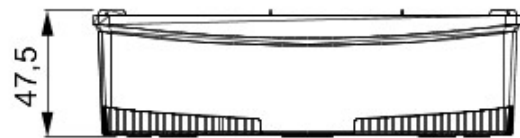
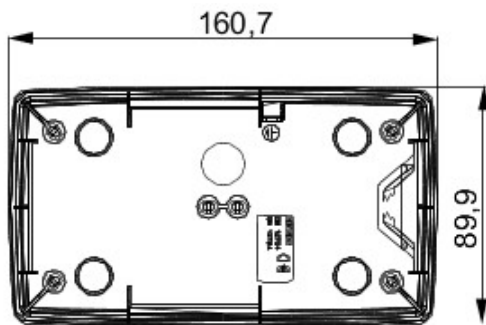




Gamme de supports pour bureau, de boîtes pour montage en saillie et de boîtiers vides autoportants adaptés au montage des mécanismes de la gamme appareillage Chorus. Les supports de bureau et les boîtes en saillie, disponibles en coloris blanc et noir, doivent être complétés par des supports Chorus et des plaques One. Les boîtiers autoportants couleur gris RAL 7035 sont proposés en indice de protection IP40 et IP55; les boîtiers sont équipés dans les deux cas avec des entrées de câbles défonçables; la version étanche est équipée d'une membrane transparente résistante aux UV. Boîtes en saillie et boîtiers autoportants permettent de fixer la borne de terre.

| | | | |
|--------------------------|------------------------|----------------------------|-------------------|
| Description | 2 postes (2+2 modules) | Type | Verticale |
| Couleur | Blanc | Caractéristiques | Sans halogène |
| Support | GW16822 | Adapté aux plaques | ONE International |
| Couple de serrage vis | 0.8 newton/mètre | Dim. externes LxHxP (mm) | 90x161x46 |
| Test du fil incandescent | 650 °C | Thermopression avec bille | 70 °C |
| Norme | EN 60670-1 | Température d'installation | -5 +60 °C |
| Electrocod | 0110 | | |

DIMENSIONS



SYMBOLE TECHNIQUE



GWT

650 °C



70 °C

INSTALLATION



min

max

NORMES ET HOMOLOGATIONS



GEWISS S.A.S. 1, Rue du Rio Salado 91940
Les Ulis Cedex
Tel : +33 1 64 86 80 80

www.gewiss.com
www.gewiss@gewiss.fr
Dernière mise à jour 21/02/2020

Les caractéristiques, dimensions, dessins et images sont communiqués à titre purement informatif et peuvent faire l'objet de modification sans aucun préavis