

DECLARATION CE DE CONFORMITÉ POUR MACHINES (DIRECTIVE 2006/42/CE)

Fabricant: FAAC S.p.A.

Adresse: Via Calari, 10 - 40069 Zola Predosa BOLOGNA - ITALIE

Déclare que: L'opérateur mod. 540 et 541.

- est construit pour être incorporé dans une machine ou pour être assemblé à d'autres machines afin de constituer une machine conforme à la Directive 2006/42/CE;
- est conforme aux exigences essentielles de sécurité des directives CEE suivantes:


2006/95/CE directive Basse Tension.

2004/108/CE directive Compatibilité Électromagnétique

on déclare en outre que la mise en service de la machine est interdite tant que la machine dans laquelle elle sera incorporée ou dont elle deviendra un composant n'a pas été identifiée et déclarée conforme aux conditions de la Directive 2006/42/CEE

Bologna, le 1er janvier 2011

L'Administrateur Délégué
A. Marcellan



PRECAUTIONS POUR L'INSTALLATEUR OBLIGATIONS GENERALES DE SECURITE

- 1) **ATTENTION! Il est important, pour la sécurité des personnes, de suivre à la lettre toutes les instructions. Une installation erronée ou un usage erroné du produit peut entraîner de graves conséquences pour les personnes.**
- 2) Lire attentivement les instructions avant d'installer le produit.
- 3) Les matériaux d'emballage (matière plastique, polystyrène, etc.) ne doivent pas être laissés à la portée des enfants car ils constituent des sources potentielles de danger.
- 4) Conserver les instructions pour les références futures.
- 5) Ce produit a été conçu et construit exclusivement pour l'usage indiqué dans cette documentation. Toute autre utilisation non expressément indiquée pourrait compromettre l'intégrité du produit et/ou représenter une source de danger.
- 6) FAAC décline toute responsabilité qui dériverait d'usage impropre ou différent de celui auquel l'automatisme est destiné.
- 7) Ne pas installer l'appareil dans une atmosphère explosive: la présence de gaz ou de fumées inflammables constitue un grave danger pour la sécurité.
- 8) Les composants mécaniques doivent répondre aux prescriptions des Normes EN 12604 et EN 12605.
Pour les Pays extra-CEE, l'obtention d'un niveau de sécurité approprié exige non seulement le respect des normes nationales, mais également le respect des Normes susmentionnées.
- 9) FAAC n'est pas responsable du non-respect de la Bonne Technique dans la construction des fermetures à motoriser, ni des déformations qui pourraient intervenir lors de l'utilisation.
- 10) L'installation doit être effectuée conformément aux Normes EN 12453 et EN 12445.
Pour les Pays extra-CEE, l'obtention d'un niveau de sécurité approprié exige non seulement le respect des normes nationales, mais également le respect des Normes susmentionnées.
- 11) Couper l'alimentation électrique avant toute intervention sur l'installation.
- 12) Prévoir, sur le secteur d'alimentation de l'automatisme, un interrupteur omnipolaire avec une distance d'ouverture des contacts égale ou supérieure à 3 mm. On recommande d'utiliser un magnétothermique de 6A avec interruption omnipolaire.
- 13) Vérifier qu'il y ait, en amont de l'installation, un interrupteur différentiel avec un seuil de 0,03 A.
- 14) Vérifier que la mise à terre est réalisée selon les règles de l'art et y connecter les pièces métalliques de la fermeture.
- 15) Les dispositifs de sécurité (norme EN 12978) permettent de protéger des zones éventuellement dangereuses contre les **Risques mécaniques du mouvement**, comme l'écrasement, l'acheminement, le cisaillement.
- 16) On recommande que toute installation soit doté au moins d'une signalisation lumineuse (par ex.:FAACLIGHT), d'un panneau de signalisation fixé, de manière appropriée, sur la structure de la fermeture, ainsi que des dispositifs cités au point "15".
- 17) FAAC décline toute responsabilité quant à la sécurité et au bon fonctionnement de l'automatisme si les composants utilisés dans l'installation n'appartiennent pas à la production FAAC.
- 18) Utiliser exclusivement, pour l'entretien, des pièces FAAC originales.
- 19) Ne jamais modifier les composants faisant partie du système d'automatisme.
- 20) L'installateur doit fournir toutes les informations relatives au fonctionnement manuel du système en cas d'urgence et remettre à l'Usager qui utilise l'installation les "Instructions pour l'Usager" fournies avec le produit.
- 21) Interdire aux enfants ou aux tiers de stationner près du produit durant le fonctionnement.
- 22) Eloigner de la portée des enfants les radiocommandes ou tout autre générateur d'impulsions, pour éviter tout actionnement involontaire de l'automatisme.
- 23) Le transit sous la porte n'est permis que lorsque l'automatisme est immobile.
- 24) L'Usager qui utilise l'installation doit éviter toute tentative de réparation ou d'intervention directe et s'adresser uniquement à un personnel qualifié.
- 25) Entretien: procéder tous les six mois au moins à la vérification fonctionnelle de l'installation, en faisant particulièrement attention à l'efficacité des dispositifs de sécurité (y compris, lorsqu'elle est prévue, la force de poussée de l'opérateur) et de déverrouillage.
- 26) **Tout ce qui n'est pas prévu expressément dans ces instructions est interdit.**

AUTOMATISME 540-541

Ces instructions sont valables pour les modèles suivants:

FAAC 540 et FAAC 541

Les automatismes 540 et 541 permettent d'automatiser les portes sectionnelles industrielles équilibrées.

Ils sont constitués par un opérateur électromécanique, une armoire électronique de contrôle à bord (540) ou une platine d'interconnexion pour une armoire de manœuvre à distance (541). L'installation peut être directement réalisée sur l'arbre des tambours enrouleurs de cordes ou par l'intermédiaire d'un renvoi à chaîne (en option) avec une réduction 1:1,5 ou 1:2.

Le système irréversible garantit le blocage mécanique de la porte quand le moteur n'est pas en fonction et l'installation d'une serrure n'est donc pas nécessaire; le déverrouillage manuel et le système d'ouverture manuelle (sur les modèles où il est prévu) rendent la porte manœuvrable en cas de coupure de courant ou de dysfonctionnement.

Les automatismes 540 et 541 ont été conçus et construits pour l'intérieur et l'extérieur.

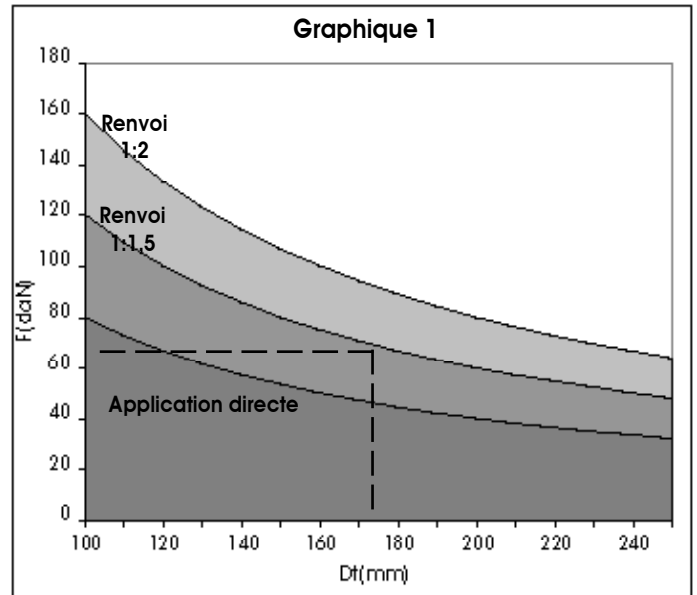
Tableau 1

Type d'application	Couple nominal (Nm)	Vitesse arbre cordes (tours/mn)	N° maxi tours arbre cordes
Directe	50	23	24
Réduction 1:1,5	75	17,2	18
Réduction 1:2	100	11,5	12

Le graphique 1 indique avec quel type d'application on peut installer le 540 en considérant la force maximum nécessaire pour actionner manuellement la porte **F**, exprimée en daN (1 daN = force nécessaire pour soulever 1,02 kg), et le diamètre du tambour enrouleur de câbles **Dt**, exprimé en millimètres. Si par exemple on a une porte qu'on peut actionner avec une force de 60 daN et si le tambour a un diamètre de 170 mm, installer le 540 à renvoi à chaîne 1:1,5.

N.B. La force **F** peut être mesurée avec un dynamomètre. Elle n'a aucune relation directe avec le poids de la porte, mais avec son équilibrage.

Graphique 1



1. CARACTERISTIQUES TECHNIQUES

Alimentation (Vca 50-60Hz)	230 (+6 -10%)
Moteur électrique	asynchrone monophasé 1450 tr/mn
Puissance maximum absorbée (W)	800
Courant absorbé (A)	3,5
Condensateur de démarrage (μ F)	20
Protection thermique du bobinage ($^{\circ}$ C)	140
Fréquence d'utilisation (S3) ROT	40%
Nombre maxi de cycles consécutifs	5
Prise de mouvement	arbre creux passant diam. 25,4 mm (1")
Vitesse de rotation de la prise de mouvement (tours/mn)	23
Couple nominal à la prise de mouvement (Nm)	50
Tours maxi de la prise de mouvement	24
Degré de protection	IP54
Température ambiante ($^{\circ}$ C)	-20 / +55
Poids maxi du motoréducteur (kg)	14
Type d'huile	FAAC XD220
Quantité d'huile (l)	0,9

Remarque: se reporter au Tableau 1 pour les applications dotées d'un renvoi à chaîne

2. DIMENSIONS ET DESCRIPTION

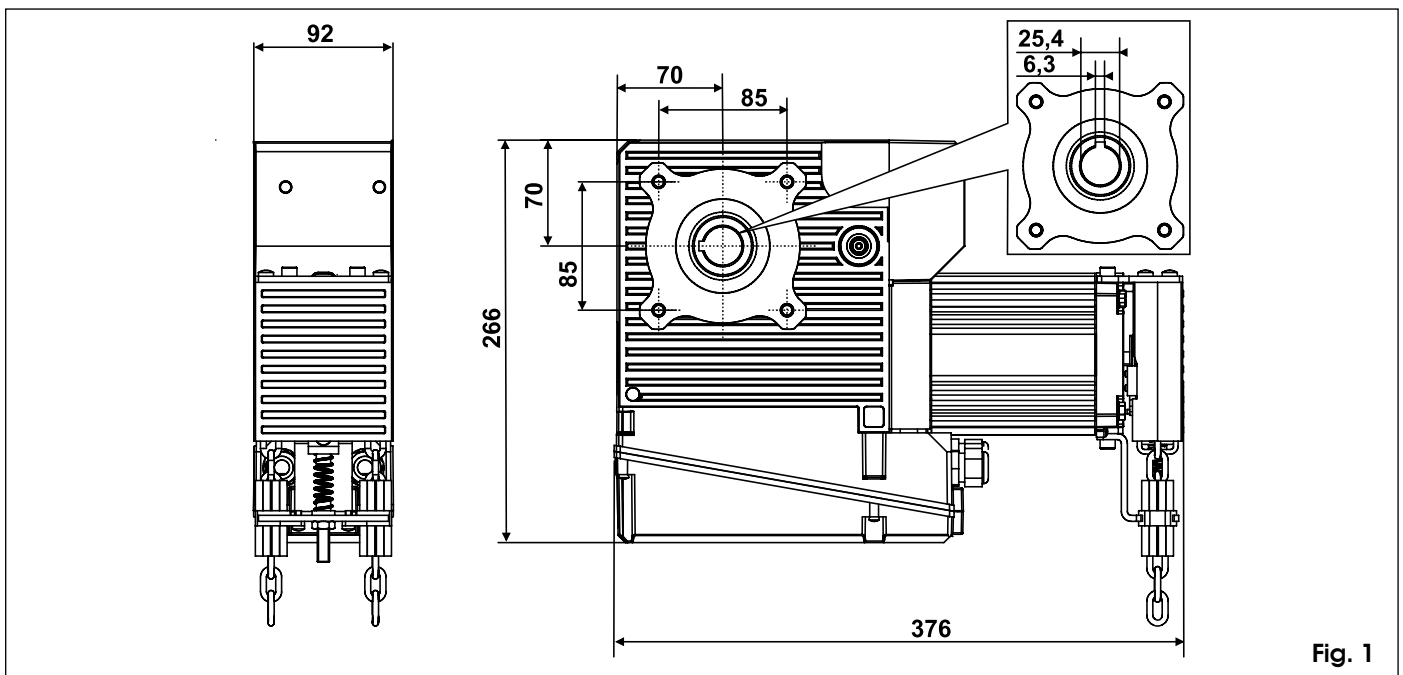


Fig. 1

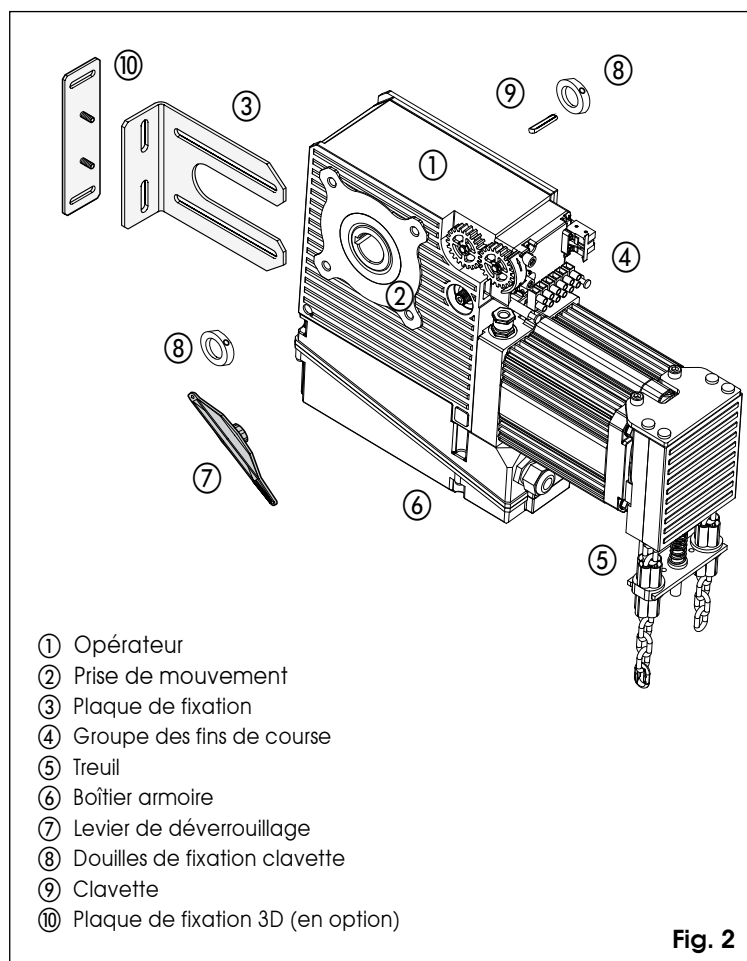


Fig. 2

3. DISPOSITIONS ELECTRIQUES

La Figure 3 reporte le schéma des dispositions électriques pour l'installation de l'opérateur 540.

La Figure 4 reporte le schéma des dispositions électriques pour l'installation de l'opérateur 541 avec l'armoire 578D à distance.

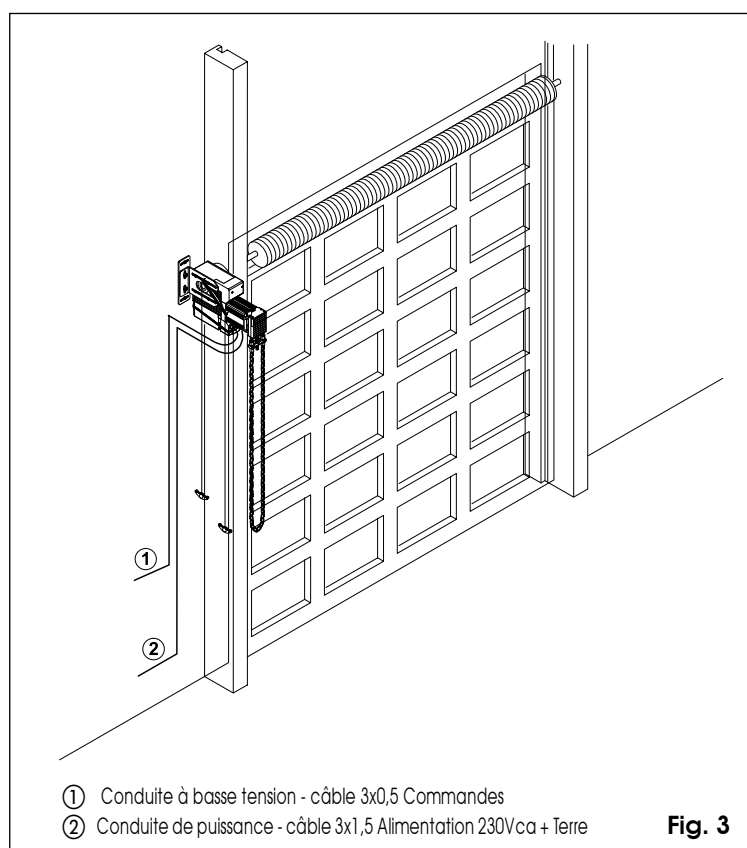


Fig. 3

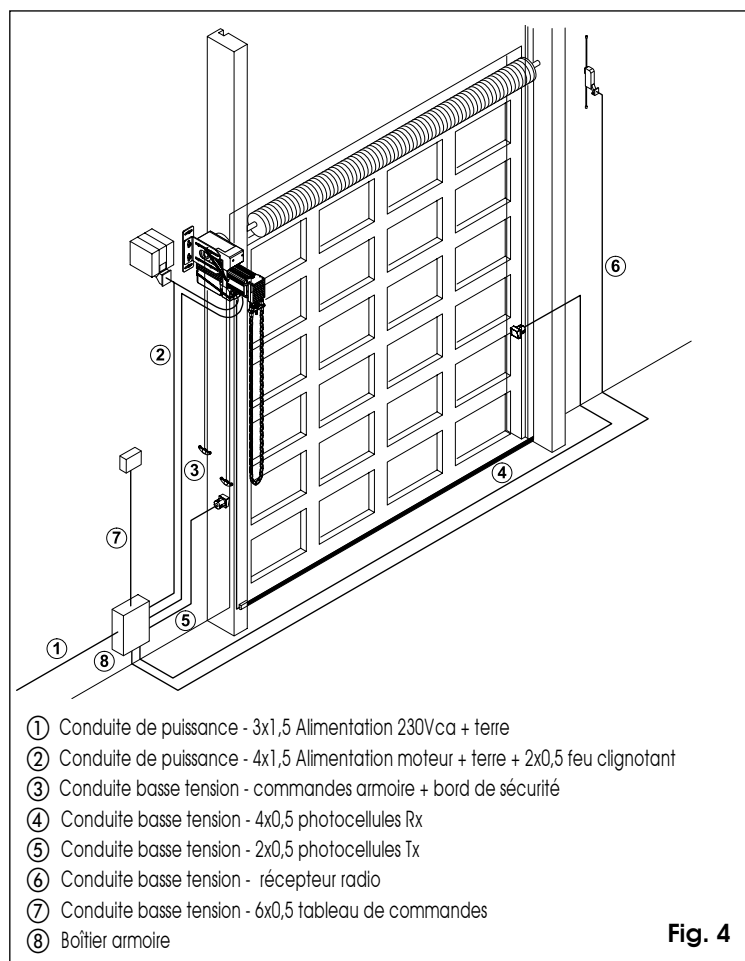


Fig. 4

4. VERIFICATIONS PRELIMINAIRES

La structure du portail doit être indiquée pour l'automatisation et conforme aux norme EN12604 et EN12605.

L'arbre enrouleur de cordes doit être doté d'un logement pour la clavette. Il doit dépasser latéralement d'une largeur suffisante pour l'installation de l'opérateur et des colliers de blocage de la clavette (montage direct de l'opérateur sur l'arbre) ou pour la fixation de la couronne (montage avec renvoi à chaîne - en option). Certains producteurs de portes fournissent des joints spécifiques avec un arbre permettant de motoriser les portes produites sans la disposition.

Contrôler l'efficacité des roulements, des roulettes, du système parachute, des guides et des joints de la porte, l'insertion parfaite des câbles de traction dans les rainures spécifiques des tambours; contrôler qu'ils ne sont pas au contact des organes mécaniques ou des pièces fixes de la structure et qu'ils sont soumis à la même tension.

Vérifier que la porte ne présente pas de frottements: le coulissement doit être coulant et régulier en ouverture et en fermeture.

Contrôler que la porte est bien équilibrée: en s'arrêtant dans une position quelconque, elle doit rester immobile.

Tenir compte du fait que les normes européennes EN12604 et EN12453 posent comme limite maximum de la force appliquée aux poignées spécifiques, nécessaire à la manœuvre manuelle, 260N pour les portes à actionnement manuel et 390N pour les portes motorisées.

Consulter la documentation technique de la porte pour vérifier le couple sur l'arbre nécessaire pour l'actionnement et le nombre de tours nécessaires pour l'ouverture complète.

Contrôler dans le tableau 1 le type d'installation (directe sur l'arbre ou renvoi à chaîne avec réduction) qui répond aux spécifications déclarées.

L'efficacité et la sécurité de l'automatisme sont étroitement liées à ce que nous venons d'exposer; il est donc important de

prendre contact avec le constructeur ou l'installateur de la porte en cas de problèmes. Enlever les fermetures mécaniques de la porte afin qu'elle soit bloquée par l'automatisme en fermeture. Enlever, s'il est présent, le dispositif d'actionnement manuel. Vérifier l'existence d'un circuit efficace de mise à la terre pour le raccordement électrique de l'opérateur.

5. INSTALLATION DE L'OPERATEUR

Pour travailler en toute sécurité, on recommande de réaliser l'installation de l'opérateur en gardant la porte complètement fermée et de lire entièrement ce chapitre avant de commencer l'installation.

L'opérateur 540 est doté d'une prise de mouvement de 25,4 mm (1"). En présence d'un arbre d'entraînement ayant des dimensions différentes, installer le renvoi à chaîne (en option). Les dispositifs d'actionnement manuel (déverrouillage et traction à chaîne) sont prévus pour les installations jusqu'à 4 mètres de hauteur. Pour les installations ayant des hauteurs supérieures, utiliser les kits rallonge (en option).

L'opérateur est doté de quatre micro-interrupteurs ayant les fonctions suivantes:

- Fin de course d'ouverture
- Fin de course de fermeture
- Interrupteur de sécurité du treuil (uniquement les modèles dotés d'un système de manœuvre manuel)
- Interrupteur de sécurité de commande de déverrouillage

La plaque de support fournie permet de fixer l'opérateur à une distance maximum de 125 mm entre le point d'ancrage (mur ou structure métallique) et l'axe de la prise de mouvement.

Avant de réaliser l'installation, on recommande de déterminer le sens de rotation de la prise de mouvement (voir paragraphes 5.2.1 et 5.2.2).

Pour tout ce qui concerne le circuit électrique, se reporter au chapitre "Avertissements pour l'installateur" et aux chapitres 3 et 6 de ces instructions.

On peut monter la poignée en cordura fournie avec l'installation en utilisant les points de fixation de la plaque sur l'opérateur pour faciliter les opérations de déplacement durant les phases préliminaires de l'installation.

5.1 POSITION DE TRAVAIL DE L'OPERATEUR

L'opérateur doté du dispositif d'actionnement manuel à chaîne doit être installé dans la position illustrée dans la figure 5. En l'absence de treuil, l'opérateur peut être installé dans n'importe quelle position.

Si on a l'intention de monter le commande de déverrouillage à distance, contrôler préalablement que le levier de déverrouillage n'interfère pas avec les pièces à l'extérieur de l'opérateur.

La plaque de fixation peut être montée indifféremment sur les deux côtés de l'opérateur.

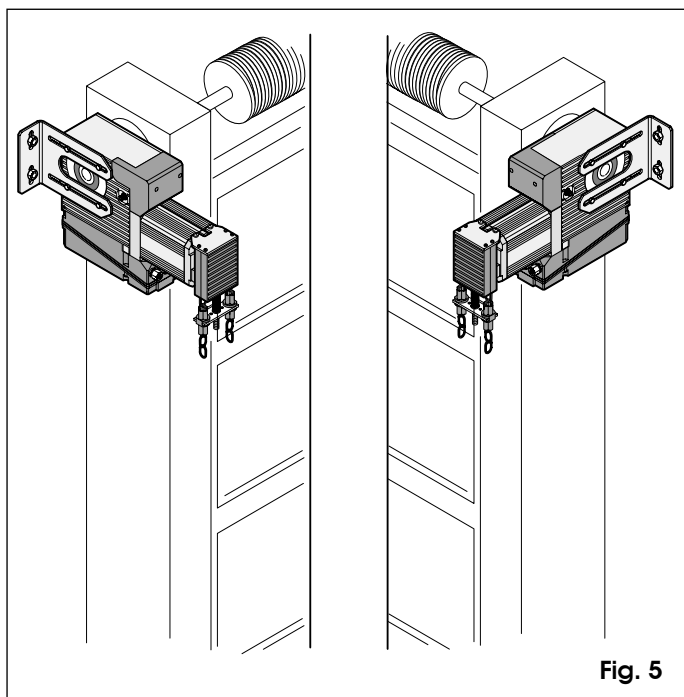


Fig. 5

5.3 MONTAGE DE L'OPERATEUR

- Déverrouiller l'opérateur en utilisant le levier spécifique.
- Monter la plaque de fixation sur l'opérateur sans serrer les vis.
- Embrayer la prise de mouvement sur l'arbre d'entraînement.
- Positionner l'opérateur (voir paragraphe 5.1) et poser la plaque sur le support (mur ou structure métallique) de fixation choisi (voir figure 7).
- Serrer, sans forcer, les vis en maintenant l'appui entre la plaque et le support.
- Tracer la position des trous de montage.
- Enlever l'opérateur.
- Effectuer le travail de préparation de la fixation.
- Enfiler dans l'arbre la première douille de fixation de la clavette et la clavette même (voir fig. 2 réf. 8 et 9).
- Réinstaller l'opérateur avec la plaque non bloquée.
- Fixer la plaque au support, serrer les vis de blocage sur l'opérateur avec une couple maximum de 18 Nm et enfiler la deuxième douille de fixation de la clavette.
- Fixer les deux douilles après les avoir positionnées au contact de la prise de mouvement de l'opérateur.
- Bloquer l'opérateur.

Si on souhaite souder la plaque de fixation au support, la soudure doit être réalisée sans l'opérateur monté et en protégeant l'arbre d'entraînement dans la zone d'embranchement avec la prise de mouvement. S'il est impossible d'enlever l'opérateur, le protéger.

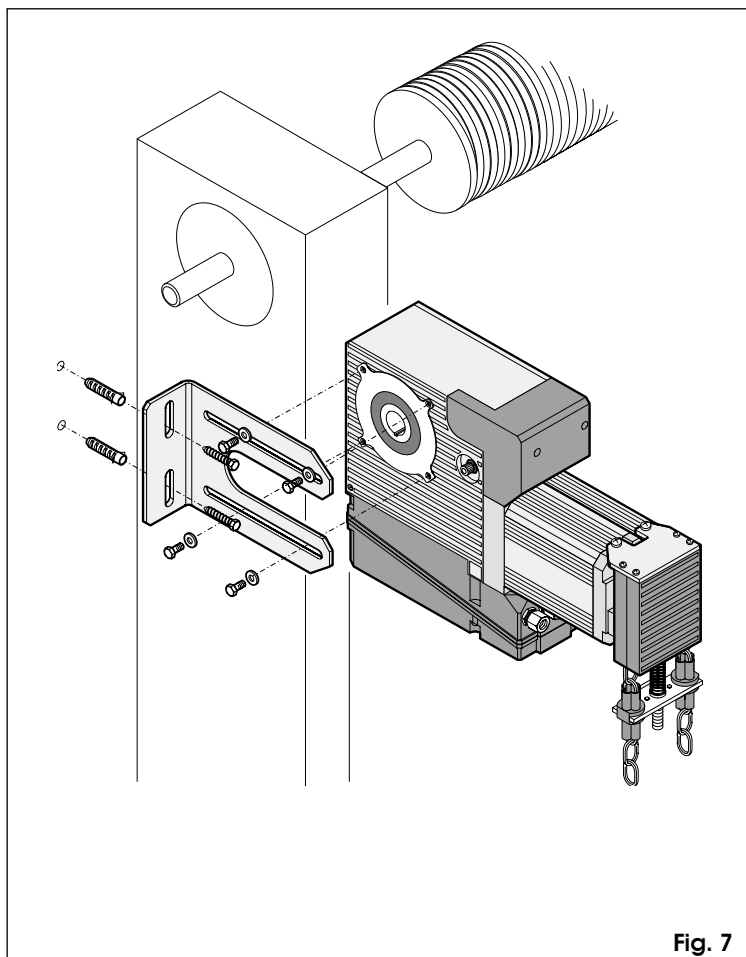


Fig. 7

5.4 REGLAGE DU TREUIL

Dérouler complètement la chaîne fournie et unir une extrémité à celle qui a déjà été introduite dans le treuil en utilisant un des maillons de jonction fourni (voir figure 8).

Couper la chaîne à la dimension requise en évitant que la partie inférieure de l'anneau qu'elle forme ne touche le sol (voir figure 9) et assembler les deux autres extrémités des chaînes.

Couper le collier de service.

Régler la vis du ressort d'équilibrage (voir figure 10) afin que le support du treuil disparaisse totalement à l'intérieur du boîtier en plastique (voir figure 11).

Vérifier que la traction d'une seule des branches de la chaîne provoque l'embranchement du treuil et qu'au relâchement celui-ci revienne en position folle.

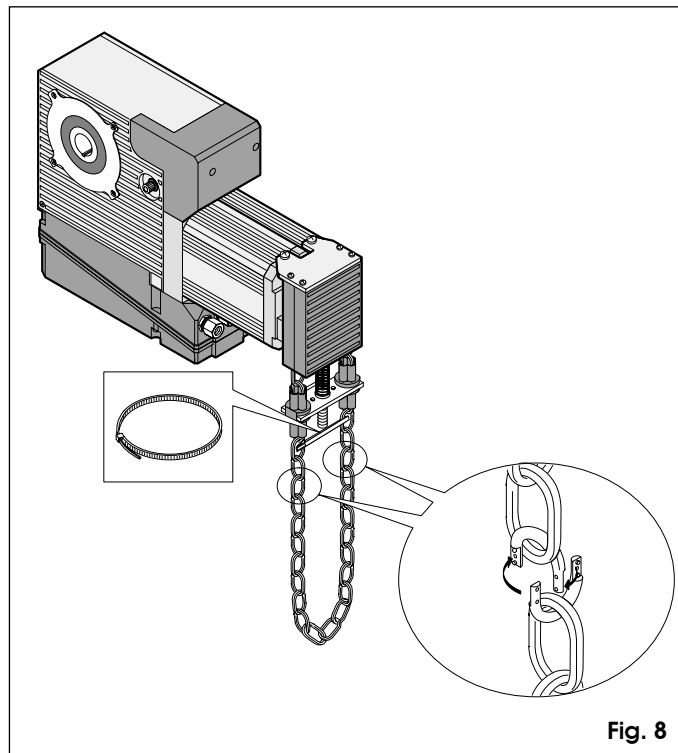


Fig. 8

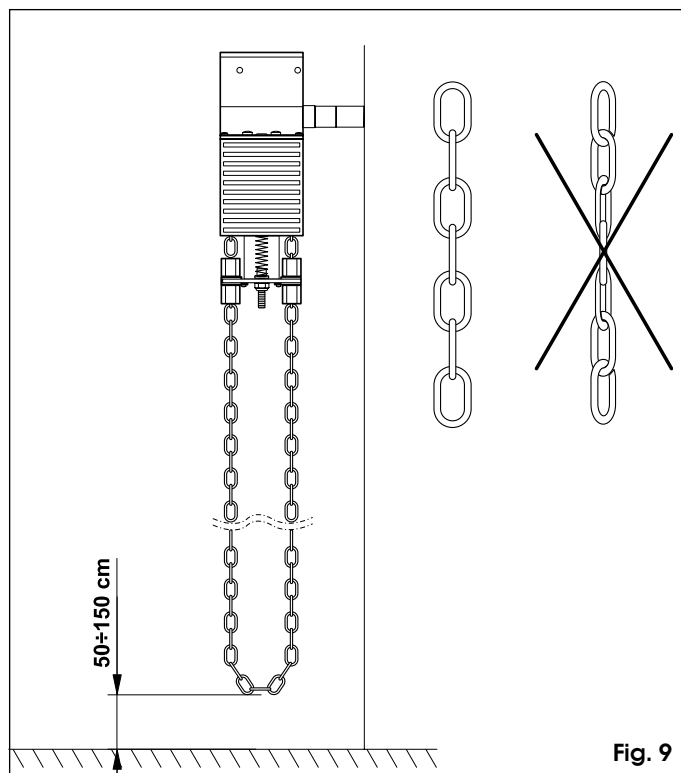
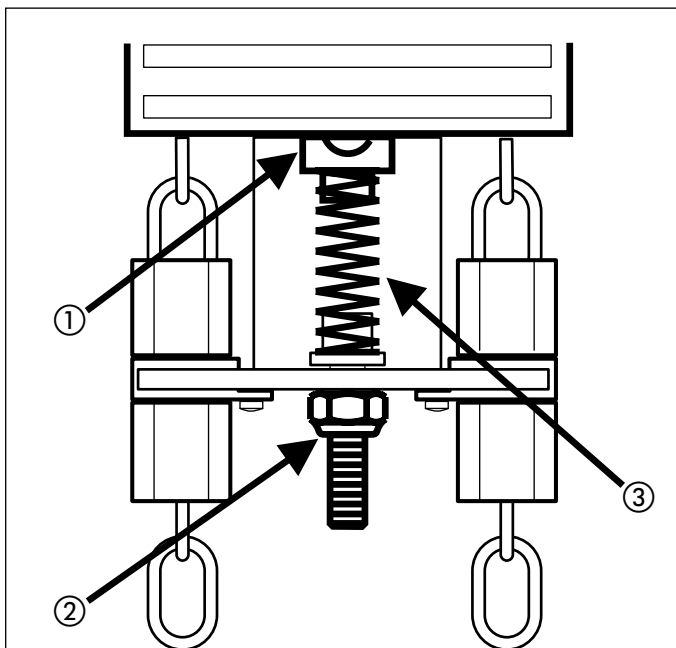


Fig. 9

Verrouiller l'écrou de fixation et contrôler que l'actionnement de l'opérateur n'est pas inhibé ni interrompu par l'intervention du micro-interrupteur de sécurité du treuil.

On recommande de disposer un point d'ancrage pour la partie inférieure de la chaîne afin que cette dernière ne puisse pas constituer un obstacle au passage de personnes ou d'engins et appliquer de façon bien visible l'autocollant reportant les sens d'ouverture et de fermeture.

Si on utilise le kit de rallonge de la chaîne, remplacer le ressort d'équilibrage (fig. 10 réf. 3) par celui qui se trouve dans le kit même et on recommande de coller entre eux les éléments des maillons de jonction durant l'assemblage (voir fig. 8).



- ① Support du treuil
- ② Vis de réglage et écrou de blocage
- ③ Ressort d'équilibrage de la chaîne

Fig. 10

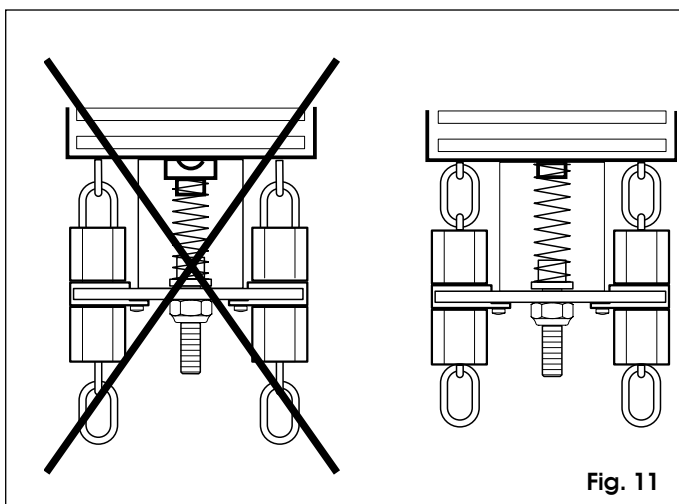


Fig. 11

5.5 MONTAGE DU LEVIER DE DEVERROUILLAGE A DISTANCE

Effectuer les opérations avec la porte fermée.

Couper à la dimension requise les cordes de commande et les assembler avec le levier et les poignées (voir figure 12) en tenant compte du fait que la poignée verte doit agir sur le bras court du levier.

La figure 13 représente la position du levier avec l'opérateur bloqué dans les deux vues latérales et les positions correspondantes des cordes de déverrouillage (avec la poignée rouge) et de blocage (avec le poigné vert).

Introduire le levier et contrôler qu'il arrive en fin de course dans les deux directions avec une inclinaison d'environ 45-50°.

Monter la vis de fixation du levier.

Contrôler que la manœuvre à distance est correcte et qu'en position d'opérateur bloqué, l'actionnement de ce dernier n'est pas inhibé par le micro-interrupteur de sécurité du déverrouillage.

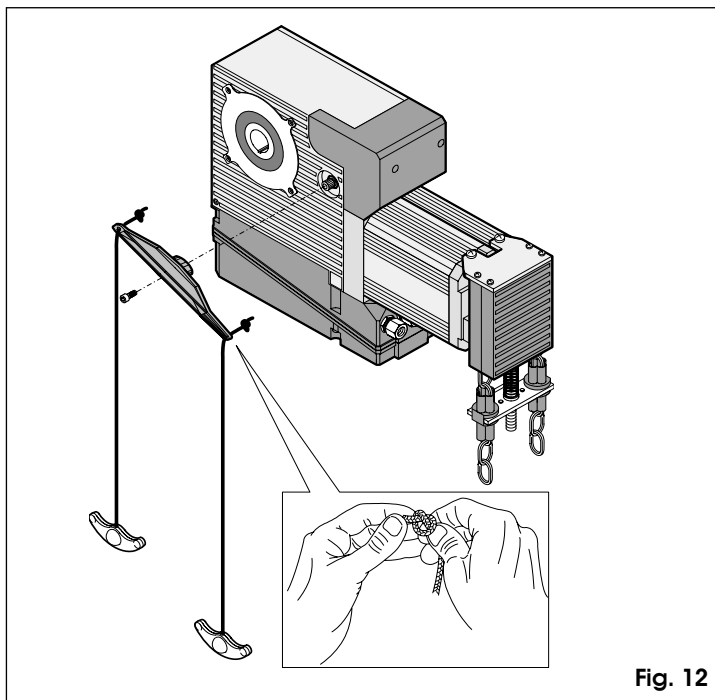
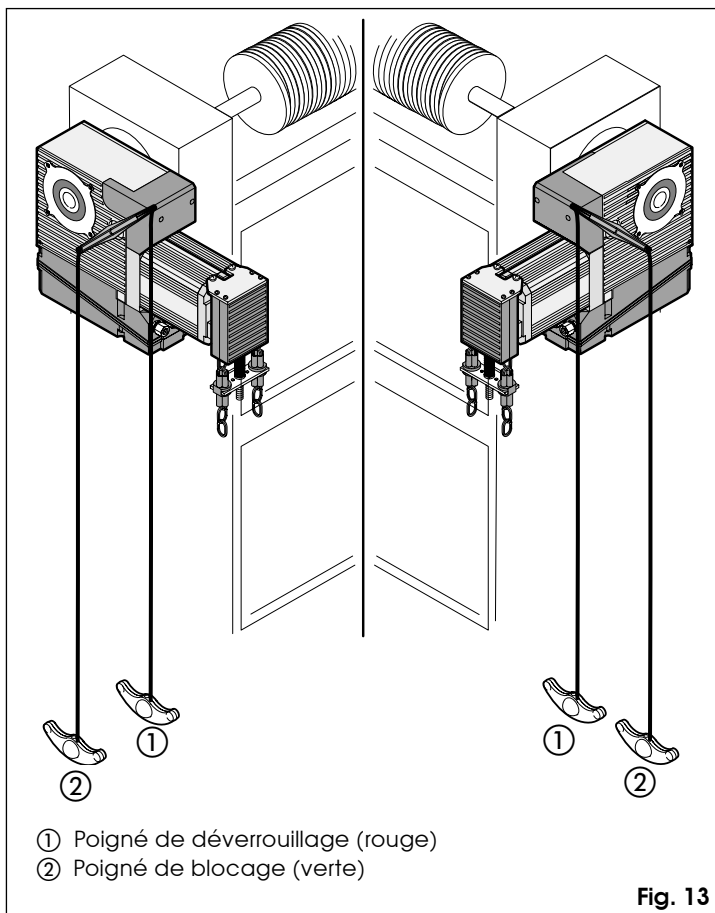


Fig. 12



- ① Poigné de déverrouillage (rouge)
- ② Poigné de blocage (verte)

Fig. 13

Enlever l'équerre située sous le ressort de retenue des bagues. Maintenir le ressort soulevé (voir figure 14) et tourner la bague du fin de course de fermeture jusqu'à l'actionnement de ce dernier. Tourner l'autre bague pour l'amener à proximité de la première et repositionner le ressort de retenue sur les bagues. Déplacer manuellement la porte en position d'ouverture pour comprimer légèrement les butoirs mécaniques. Soulever le ressort, tourner la bague du fin de course d'ouverture

5.6 REGLAGE DU GROUPE DES FINS DE COURSE

La procédure à suivre pour le réglage des fins de course d'ouverture et de fermeture est la suivante :

Fermer complètement la porte sectionnale industrielle.

Régler au moyen du trimmer 1 flèche en bas (fermeture) en tournant en sens horaire sur + ou en sens inverse horaire sur - de manière à activer le fin de course de fermeture.

Ensuite, amener la porte sectionnale en ouverture.

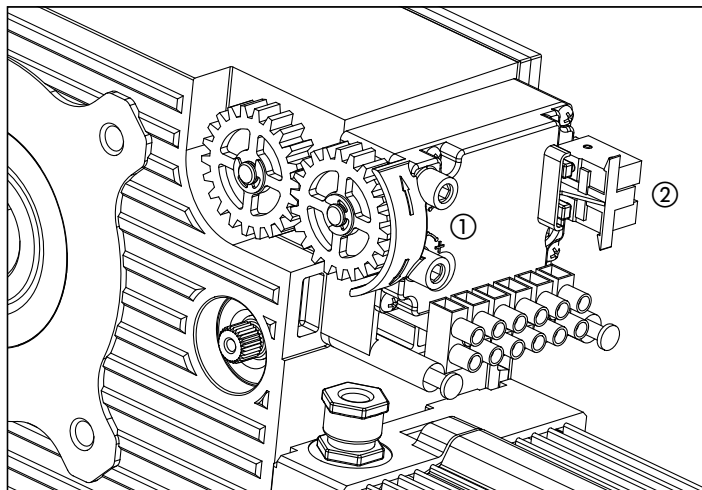
Régler au moyen du trimmer 1 flèche en haut (ouverture) en tournant en sens horaire sur + ou en sens inverse horaire sur - de manière à activer le fin de course d'ouverture (voir figure 14).

Remarque concernant le réglage fin : le symbole « + » indique un éloignement de l'actionneur du micro-interrupteur et donc une course supérieure ; le symbole « - » indique en revanche son rapprochement et par conséquent une course inférieure.

Contrôle final des fins de course d'ouverture et fermeture :

Déplacer manuellement la porte en position d'ouverture et de fermeture.

Contrôler que l'opérateur atteint effectivement les positions souhaitées en ouverture et fermeture ; dans le cas contraire, corriger la position des fins de course au moyen du trimmer 1. Si l'on utilise l'armoire 578D, il est également possible de corriger le point d'arrêt en fermeture en modifiant le paramètre du ralentissement post-fin de course.



- ① trimmer des fins de course en haut et en bas
- ② micro-interrupteur des fins de course en haut et en bas

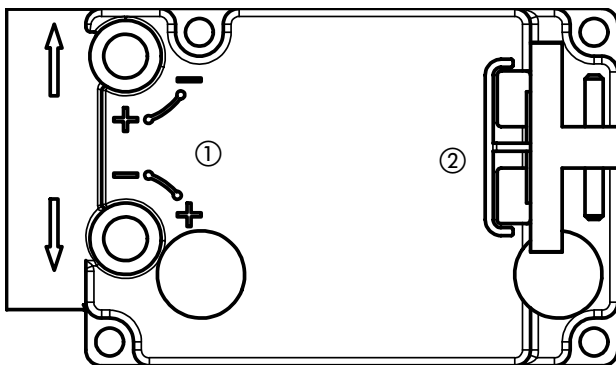


Fig. 14

5.6.1 DETERMINATION DU SENS DE ROTATION (opérateur 540 avec armoire 200BT)

La vue de la figure 15 signale les sens de rotation Dir1 et Dir2, actionnés par les commandes IN1 et IN2 (voir figure 15), et la position des fins de course FC1 et FC2.

Le mouvement commandé par IN1 est arrêté par FC1 et le mouvement commandé par IN2 est arrêté par FC2. On obtient donc : si, par exemple, Dir2 est le sens de rotation qui provoque la fermeture de la porte, IN2 est l'entrée de la commande de fermeture, FC2 détermine le point d'arrêt en fermeture et FC1 détermine le point d'arrêt en ouverture.

5.6.2 DETERMINATION DU SENS DE ROTATION (opérateur avec armoire 578D)

La vue de la figure 15 signale les sens de rotation Dir1 et Dir2. Le mouvement dans le sens Dir1 est arrêté par FC1 et le mouvement dans le sens Dir2 est arrêté par FC2. On obtient donc : si, par exemple, Dir2 est le sens de rotation qui provoque la fermeture de la porte, FC2 détermine le point d'arrêt en fermeture et FC1 détermine le point d'arrêt en ouverture.

On peut également corriger le point d'arrêt en fermeture en modifiant le paramètre de ralentissement post-fin de course sur l'armoire 578D.

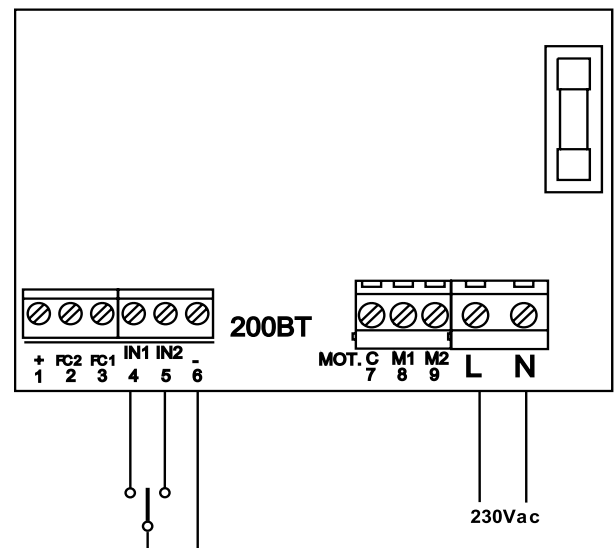
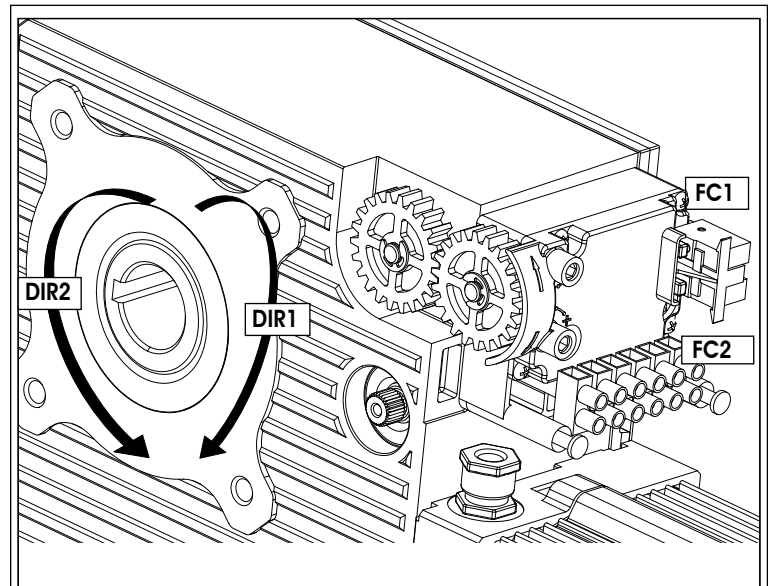


Fig. 15

Ouverture

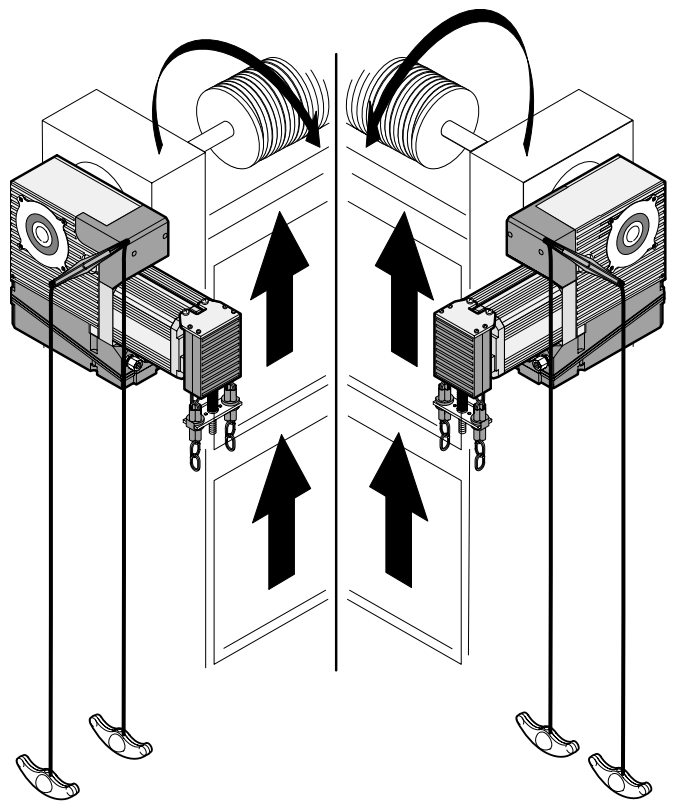
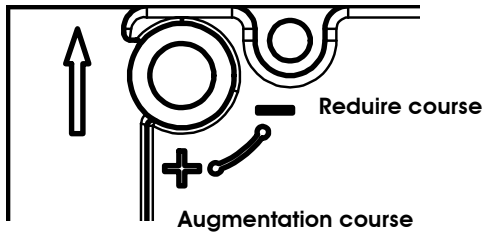


Fig. 16

Fermeture

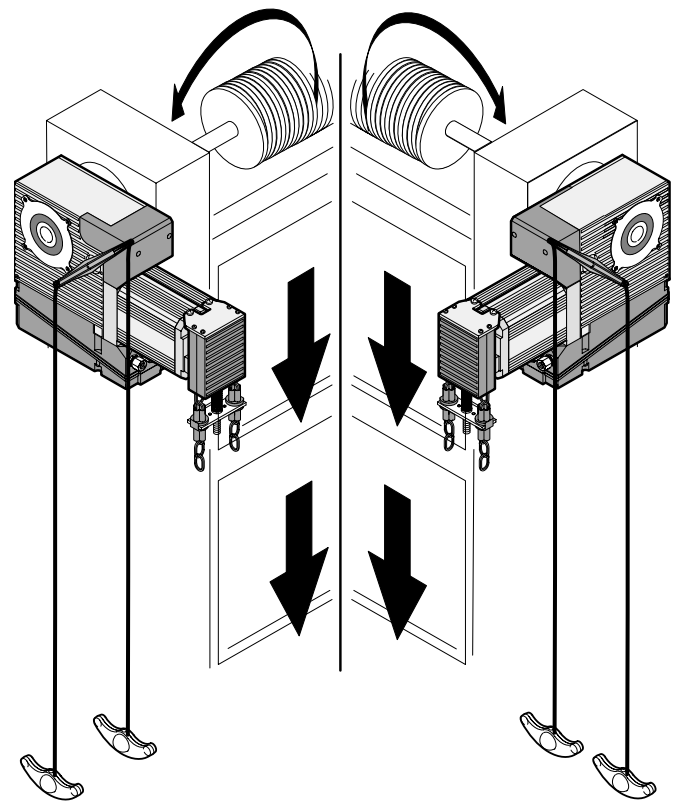
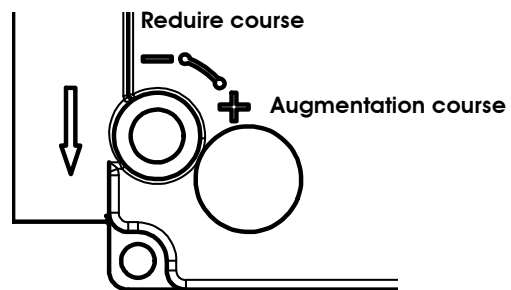


Fig. 17

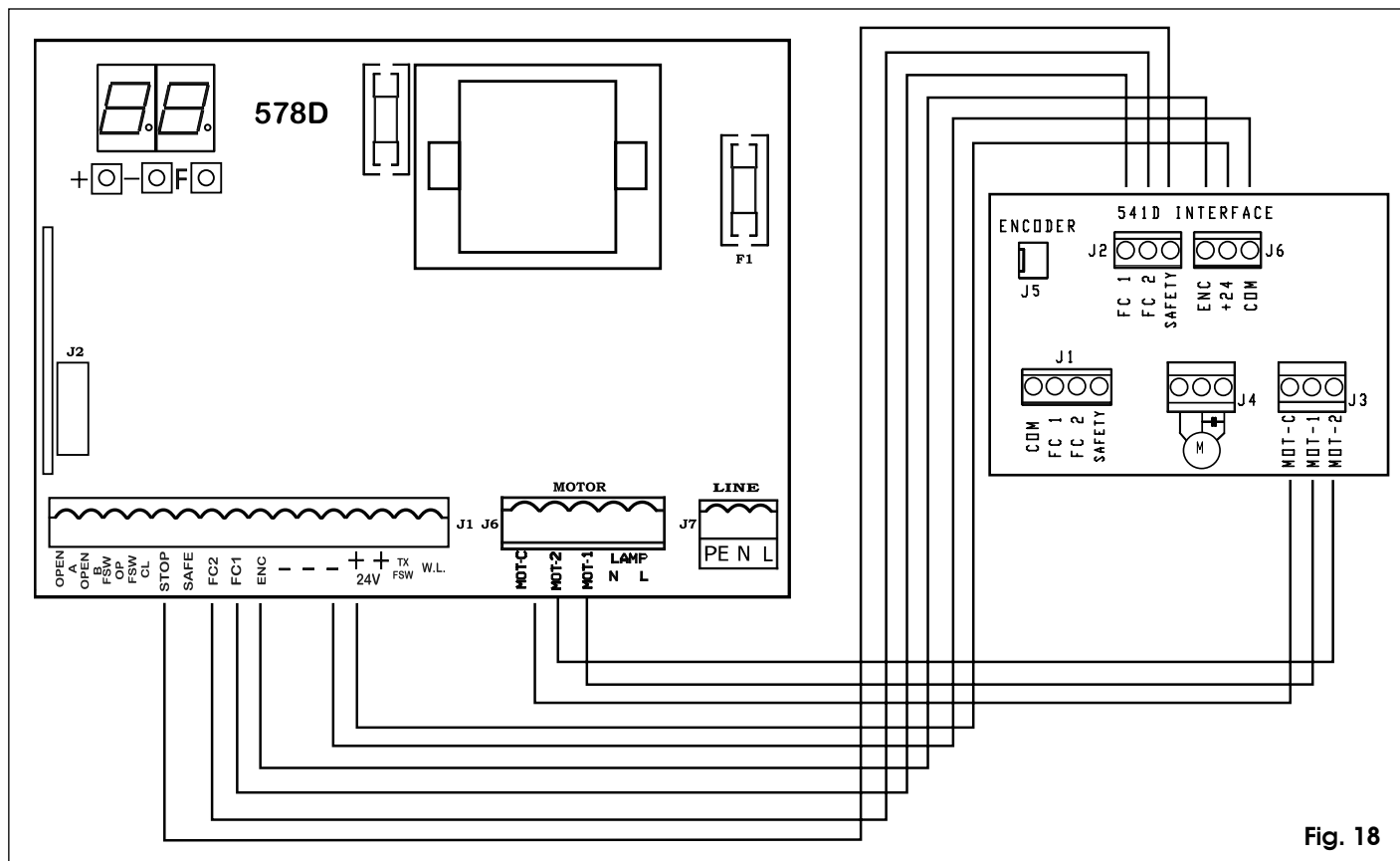


Fig. 18

6. CIRCUIT ELECTRIQUE

ATTENTION: Avant d'effectuer tout type d'intervention sur la platine, (raccordements, entretien, etc.) toujours couper le courant.

Les spécifications du circuit électrique sont reportées au chapitre "Avertissements pour l'installateur". Toujours séparer les câbles d'alimentation des câbles de commande.

Pour éviter toute perturbation électrique, utiliser des gaines séparées.

L'opérateur 540 est fourni avec l'armoire 200BT à bord.

L'opérateur 541 est fourni avec la platine d'interconnexion à bord.

6.1 RACCORDEMENTS DE L'ARMOIRE ELECTRONIQUE 200BT

Disposer les canalisations d'après la figure 3 et réaliser les raccordements à l'extérieur de l'opérateur de l'armoire 200BT d'après la figure 15.

Pour l'attribution des commandes OPEN et CLOSE aux entrées IN1 et IN2, se reporter au paragraphe 5.6.1.

Ne pas modifier les raccordements à l'intérieur de l'opérateur.

Si on souhaite utiliser l'opérateur 541 (avec la platine d'interconnexion à bord) et l'armoire 200BT à distance, amener l'alimentation à 230 Vca à l'armoire uniquement et raccorder les bornes de cette dernière à celles de la platine d'interconnexion en respectant les correspondances.

Le fonctionnement de l'armoire 200BT est à "homme mort": La commande d'ouverture et de fermeture doit être maintenue manuellement pendant toute la durée de la manœuvre.

Installer les générateurs de commande, identifiés de façon cohérente et univoque, dans une position qui permet le contrôle visuel direct de la porte et de la zone environnante de la part de la personne qui effectue la manœuvre.

6.2 RACCORDEMENTS DE L'ARMOIRE ELECTRONIQUE 578D

Disposer les canalisations d'après la figure 4.

Réaliser les raccordements entre l'armoire 578D et la platine d'interconnexion montée à bord de l'opérateur en suivant le schéma de la figure 18.

Un poussoir éventuel de STOP doit être placé en série au raccordement entre l'entrée STOP de l'armoire 578D et SAFETY de la 541 INTERFACE.

Pour le câblage et la programmation de la 578D se reporter aux instructions de l'armoire.

7. MISE EN FONCTION

Après avoir réalisé tous les raccordements électriques, bloqué l'opérateur et contrôlé que la porte ne peut pas être actionnée manuellement, mettre le système sous tension.

Si l'opérateur est doté d'un treuil, appliquer immédiatement à proximité de la chaîne l'autocollant indiquant les sens de traction pour les manœuvres manuelles d'ouverture et de fermeture.

7.1 540 et 541 avec l'armoire 200BT

- Effectuer quelques cycles complets pour vérifier le fonctionnement de l'automatisme.
- Remettre au client la page "Instructions pour l'utilisateur", illustrer le fonctionnement du système et les opérations de déverrouillage et de blocage de l'opérateur indiquées dans ces instructions.

7.2 541 avec l'armoire 578D

- Programmer l'armoire.
- Contrôler l'état des entrées de l'armoire et vérifier que tous les dispositifs de sécurité sont correctement raccordés (les Leds correspondantes doivent être allumées).
- Effectuer quelques cycles complets pour vérifier le fonctionnement de l'automatisme et des accessoires qui y sont raccordés, et en particulier des dispositifs de sécurité et le réglage de la force de démarrage de l'opérateur.
- Remettre au client la page "Instructions pour l'utilisateur", illustrer le fonctionnement du système et les opérations de déverrouillage et de blocage de l'opérateur indiquées dans ces instructions.

8. ENTRETIEN

Procéder tous les six mois au moins à la vérification fonctionnelle de l'installation, en faisant particulièrement attention à l'efficacité des dispositifs de sécurité (y compris, lorsqu'elle est prévue, la force de poussée de l'opérateur) et de déverrouillage.

9. RÉPARATIONS

Pour toutes réparations, adressez-vous à un centre de réparation FAAC agréé.

AUTOMATISMES 540 et 541

Lire attentivement les instructions avant d'utiliser le produit et les conserver pour toute nécessité future.

NORMES GENERALES DE SECURITE

Les automatismes 540 et 541, s'ils sont correctement installés et utilisés, garantissent un haut degré de sécurité.

Par ailleurs quelques normes simples de comportement peuvent éviter des problèmes accidentels:

- Ne stationner en aucun cas sous la porte sectionnelle.
- Interdire aux enfants et aux tiers de stationner à proximité des automatismes, ne pas y interposer d'objets, spécialement durant le fonctionnement.
- Eloigner de la portée des enfants les radiocommandes ou tout autre générateur d'impulsion en mesure d'actionner la porte.
- Interdire aux enfants de jouer avec l'automatisme.
- Ne pas contraster volontairement le mouvement de la porte.
- Eviter que des branches ou des arbustes n'entravent le mouvement de la porte.
- Faire en sorte que les systèmes de signalisation lumineuse soient toujours fiables et bien visibles.
- Ne pas essayer d'actionner la porte manuellement si elle n'a pas été préalablement déverrouillée.
- S'assurer que personne, aucun animal ni chose ne se trouve à proximité de la porte avant d'effectuer la manœuvre de déverrouillage.
- En cas de dysfonctionnements, actionner manuellement ou déverrouiller la porte pour permettre l'accès et attendre l'intervention technique d'un personnel qualifié.
- Après avoir déverrouillé l'opérateur, avant de rétablir le fonctionnement motorisé, contrôler que l'installation n'est pas sous tension.
- Ne réaliser aucune modification sur les composants faisant partie du système d'automatisme.
- Eviter toute tentative de réparation ou d'intervention et s'adresser au personnel qualifié FAAC.
- Faire vérifier au moins tous les six mois l'efficacité de l'automatisme, des dispositifs de sécurité et du raccordement de terre par un personnel qualifié.
- Faire vérifier la porte par un personnel qualifié avec la fréquence préconisée par le constructeur, en veillant particulièrement aux systèmes de sécurité et à l'équilibrage.
- Le transit sous la porte n'est permis que lorsque l'automatisme est immobile.

DESCRIPTION

Les automatismes 540 et 541 sont l'idéal pour l'actionnement des portes sectionnelles industrielles équilibrées.

Ils sont constitués par un opérateur électromécanique et une armoire de manœuvre électronique à bord ou à distance. Le système irréversible garantit le blocage mécanique de la porte quand le moteur n'est pas en fonction et l'installation d'une serrure n'est donc pas nécessaire; le déverrouillage de l'opérateur et un système de manœuvre manuel (ce dernier sur les modèles où il est prévu) rendent la porte manœuvrable en cas de coupure de courant ou de dysfonctionnement.

La porte est normalement fermée; quand on commande l'ouverture, l'armoire actionne le moteur électrique qui entraîne la porte en position d'ouverture et permet l'accès. Sur les installations à "homme mort", maintenir le poussoir de commande enfoncé pendant toute la durée de la manœuvre d'ouverture ou de fermeture. Sur les installations à fonctionnement automatique:

- Si on a programmé la logique automatique, la porte se referme après le temps de pause.
- Si on a programmé la logique semi-automatique, envoyer une deuxième impulsion pour obtenir la fermeture.
- Une impulsion de stop (si prévue) arrête toujours le mouvement.

Pour le comportement détaillé de l'automatisme dans les différentes logiques s'adresser au Technicien installateur.

Les automatismes peuvent être dotés des dispositifs de sécurité (bords sensibles/photocellules) qui empêchent la fermeture et/ou l'ouverture de la porte quand un obstacle se trouve dans la zone qu'ils protègent. L'ouverture manuelle d'urgence est possible en intervenant sur le système de déverrouillage spécifique.

La commande manuelle est possible en actionnant le treuil à chaîne (sur les modèles où il est prévu).

Durant la manœuvre manuelle ou avec l'opérateur déverrouillé, la commande électrique est invalidée.

La signalisation lumineuse, si prévue, indique le mouvement en cours de la porte.

FONCTIONNEMENT MANUEL (540 et 541 avec un treuil)

S'il est nécessaire d'actionner la porte et si l'automatisme est inactif en raison d'une coupure de courant ou d'un dysfonctionnement, il est possible d'effectuer manuellement les manœuvres d'ouverture et de fermeture de la porte à l'aide du treuil à chaîne. Contrôler sur le panneau indicateur la branche de la chaîne qu'il faut actionner pour effectuer la manœuvre souhaitée. Tirer vers le bas uniquement la branche concernée. En l'absence d'un panneau indicateur, tirer une des deux branches de la chaîne sans forcer et contrôler si la porte tend à se déplacer dans la direction souhaitée. Dans le cas contraire, actionner l'autre branche.

Durant l'actionnement du treuil la commande électrique de l'opérateur est inhibée.

DEVERROUILLAGE DE L'OPERATEUR ET RETABLISSEMENT DU FONCTIONNEMENT AUTOMATIQUE

Les opérateurs 540 et 541 sont dotés d'un système d'urgence actionnable de l'intérieur.

L'opération de déverrouillage de l'opérateur doit être effectuée si possible avec la porte fermée et dans tous les cas, il faut absolument éviter la présence de personnes, d'animaux ou d'objets dans les environs immédiats.

S'il est nécessaire d'actionner manuellement la porte en raison d'une coupure de courant ou d'un dysfonctionnement de l'automatisme, couper le courant sur l'installation et agir sur le dispositif de déverrouillage comme suit. Déverrouiller l'opérateur en tirant vers le bas la corde avec la poignée rouge (voir figure 1) pour amener le levier en fin de course. Pour rétablir le fonctionnement automatique fermer complètement la porte et tirer la corde avec la poignée verte jusqu'à ramener le levier dans la position d'origine.

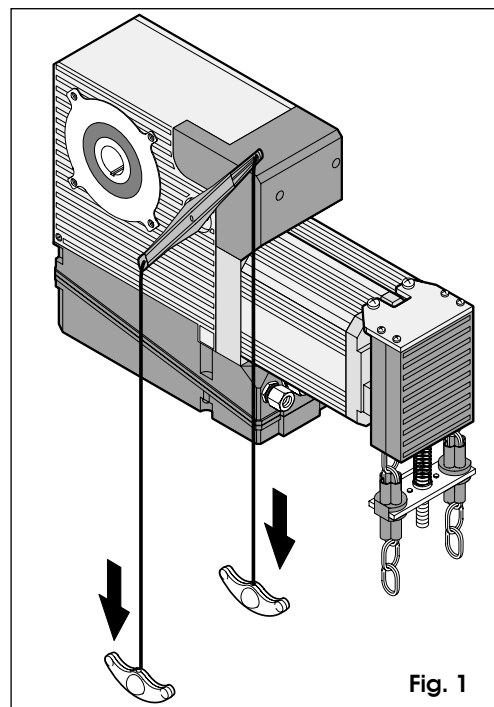


Fig. 1