

Extrémité unipolaire extérieure

pour câbles unipolaires à isolation synthétique

Les extrémités Hybrid CHE-F conviennent pour les raccordements de tous câbles unipolaires à isolation synthétique (PVC, PE, XLPE, EPR), avec différents types de couches semi-conductrices (graphitée, extrudée, pelable ou non), différents types d'écrans. Pour cosses à sertir ou à visser.



Description du produit

Nom de l'article	CHE-F 36kV 50-150
Numéro d'article	194069
Notes	Pour les câbles présentant une $U_m = 7,2$ kV, veuillez vérifier pour cela le diamètre minimal sur isolant.
Accessoire en option	Garniture de mise à la terre type EGA pour les câbles à écran ruban (voir Connectique) Cosses à sertir (voir Connectique)

Caractéristiques

Contrôle fiable du champ électrique grâce aux éléments répartiteurs de champ en silicone à élasticité permanente

Combinaison de composants enfilables et thermorétractables

Large plage de sections

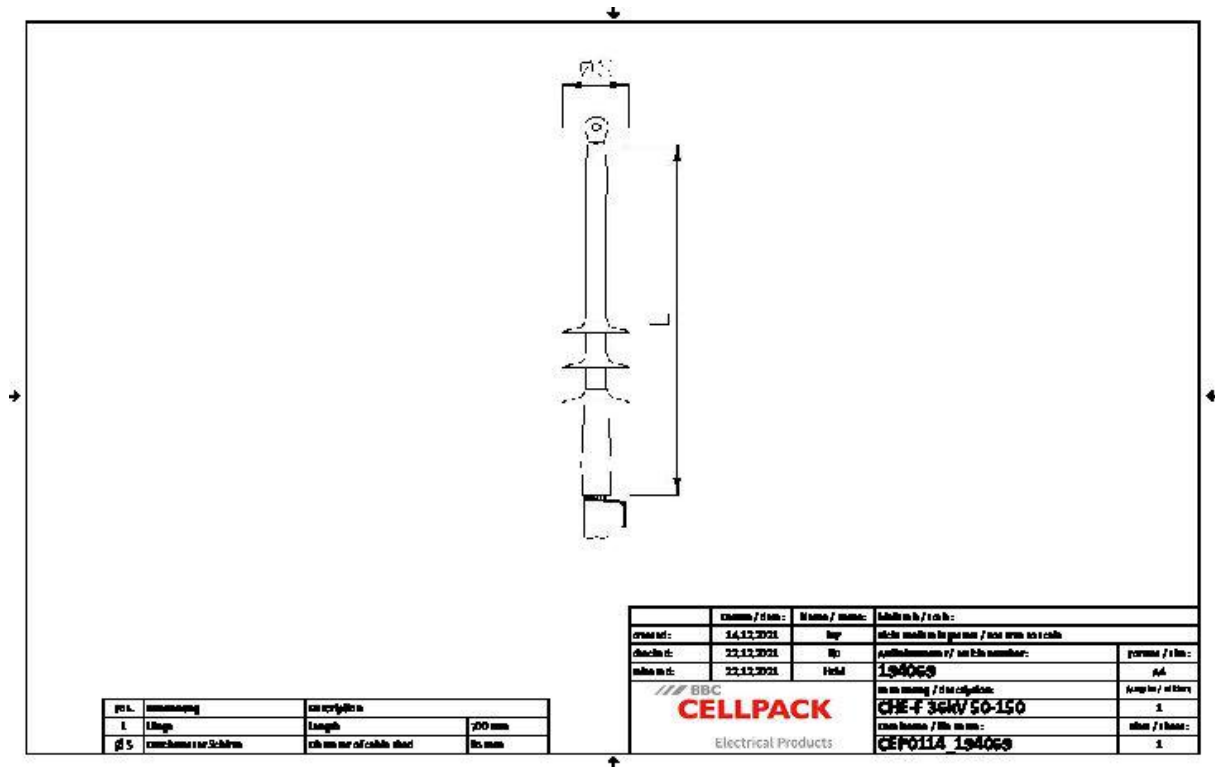
Montage rapide, simple et sûr

Mise en service immédiate

Application

Extérieur

Données techniques



Nom de l'article	CHE-F 36kV 50-150
Numéro d'article	194069
Niveau de tension	U0/U (Um) 18/30 (36) kV - 19/33 (36) kV
Norme	CENELEC HD 629.1
Longueur L	700 mm
Diameter over core insulation after removal of the outer conductive layer min	23.1 mm
Diameter over core insulation after removal of the outer conductive layer max	23.1 mm
Number of sheds per phase	4 Pièces
Diameter shed	85 mm
Nominal cross section 36 kV min	50 mm ²
Nominal cross section 36 kV max	150 mm ²

Données logistiques

Nom de l'article	CHE-F 36kV 50-150
Numéro d'article	194069
Volume de livraison	Gaine thermorétractable résistante au courant de cheminement Eléments répartiteurs de champ en silicone Jupes en silicone 1 Set pour 3 phases Ruban mastic d'étanchéité Matériel de montage Instructions de montage
Conservation textes supplémentaires	Stockage illimité
Numéro de tarif douanier	85469090
EAN/GTIN	4010311047089

Données d'emballage

Alternative unité de mesure	Carton	Pal. UU
Quantité de base	1	42
Base unité de mesure	Pièce	Pièce
Longueur (mm)	729	1200
Largeur (mm)	168	800
Hauteur (mm)	157	1130
Poids net (kg)	1.811	76.062
Poids brut (kg)	1.811	94.262