

G-ESS-M32-M66L-NTES-S - Presse-étoupe



1411079

<https://www.phoenixcontact.com/fr/produits/1411079>

Veillez tenir compte du fait que les données affichées dans ce document PDF proviennent de notre catalogue en ligne. Vous trouverez les données complètes dans la documentation utilisateur. Nos conditions générales d'utilisation des téléchargements sont applicables.



Presse-étoupe, matériau du raccordement vissé: Laiton, nickelé, application: Ex, diamètre extérieur du câble 17 mm ... 26,3 mm, blindage: non, filetage de raccordement: M32 x 1,5, coloris: argenté

Description du produit

Presse-étoupe pour câble non blindé

Avantages

- Matériau d'étanchéité résistant aux intempéries

Données commerciales

Référence	1411079
Conditionnement	10 Unité(s)
Commande minimum	10 Unité(s)
Clé de vente	BF7DDX
Product key	BF7DDX
Page catalogue	Page 652 (C-3-2019)
GTIN	4046356921930
Poids par pièce (emballage compris)	146,86 g
Poids par pièce (hors emballage)	136 g
Numéro du tarif douanier	74198090
Pays d'origine	GB

Caractéristiques techniques

Montage

Instructions de montage	Étanche grâce à l'utilisation d'un joint plat A-SEW-32-P-W (article 1411285) IP66 / IP 67/ IP68
-------------------------	---

Propriétés du produit

Type de produit	Visserie complète
Application	Ex
Nombre de conducteurs	1
Fabricant	CMP
Désignation fabricant	32 A2F N. PLTD GLAND
Référence fabricant	32A2F1RA5
Blindé	non
Type de dispositif antitraction	B

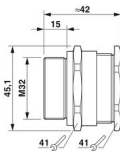
Données Ex

Types de câble utilisables	pour câbles non blindés
Utilisation en zone Ex	oui

Valeurs caractéristiques

Catégorie d'effet de coup	10
Version, Dispositif anti-traction	B

Dimensions

Dessin coté	
Longueur	42 mm
Longueur filetage de raccordement	15 mm
Ouverture écrou-chapeau	41 mm
Ouverture manchon	41 mm
Cote d'encoignure six-pans	45,1 mm
Type de filetage côté raccordement	M32 x 1,5
Pas de vis	1,5 mm

Indications sur les matériaux

Couleur	Laiton
Matériau du joint Joint d'étanchéité de câble	EPDM
Matériau du raccordement vissé	Laiton, nickelé

Câble/conducteur

G-ESS-M32-M66L-NTES-S - Presse-étoupe



1411079

<https://www.phoenixcontact.com/fr/produits/1411079>

Diamètre extérieur du câble ()	17 mm ... 26,3 mm
---------------------------------	-------------------

Conditions environnementales et de durée de vie

Conditions ambiantes

Indice de protection	IP66 (Avec utilisation d'un joint plat approprié A-SEW-...P-W)
	IP67 (Avec utilisation d'un joint plat approprié A-SEW-...P-W)
	IP68 (Avec utilisation d'un joint plat approprié A-SEW-...P-W)
Température ambiante (fonctionnement)	-60 °C ... 130 °C (statique)

Homologations

ATEX	Sira 13ATEX1068X
	Sira 13ATEX4074X
	Ex II 2/3G, II 1D, Ex d IIC Gb, Ex e IIC Gb, Ex nR IIC Gc, Ex ta IIIC Da, Ex IM2 Ex d I Mb, Ex e I Mb
IECEX	IECEX SIR 13.0023X
	Ex d IIC Gb, Ex e IIC Gb, Ex nR IIC Gc, Ex ta IIIC Da, Ex d I Mb, Ex e I Mb

Normes et spécifications

EN Ex

Normes/prescriptions	EN 60079-0, -1, -7, -15, -31
----------------------	------------------------------

CEI Ex

Normes/prescriptions	CEI 60079-0, -1, -7, -15, -31
----------------------	-------------------------------

Presse-étoupes

Normes/prescriptions	EN 50262
----------------------	----------

Presse-étoupes

Normes/prescriptions	BS 6121 : partie 1:1989
----------------------	-------------------------

Presse-étoupes

Normes/prescriptions	CEI 62444
----------------------	-----------

G-ESS-M32-M66L-NTES-S - Presse-étoupe

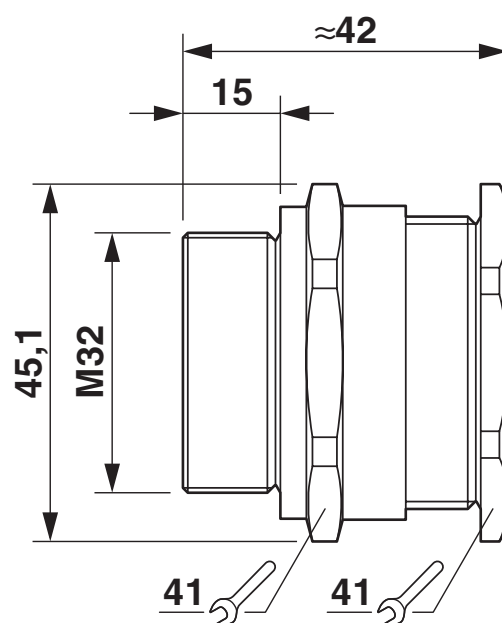
1411079

<https://www.phoenixcontact.com/fr/produits/1411079>



Dessins

Dessin coté



Schéma

G-ESS-M32-M66L-NTES-S - Presse-étoupe



1411079

<https://www.phoenixcontact.com/fr/produits/1411079>

Homologations

 To download certificates, visit the product detail page: <https://www.phoenixcontact.com/fr/produits/1411079>



EAC Ex

Identifiant de l'homologation: RU C-GB.AA87.B.00487



IECEX

Identifiant de l'homologation: IECEX SIR 13.0023X



CSA

Identifiant de l'homologation: 101909_0_000



ATEX

Identifiant de l'homologation: CML 18ATEX1321X



ATEX

Identifiant de l'homologation: CML 18ATEX4313X

1411079

<https://www.phoenixcontact.com/fr/produits/1411079>

Classifications

ECLASS

ECLASS-11.0	27144432
ECLASS-12.0	27140801
ECLASS-13.0	27140801

ETIM

ETIM 9.0	EC000441
----------	----------

UNSPSC

UNSPSC 21.0	39121300
-------------	----------

1411079

<https://www.phoenixcontact.com/fr/produits/1411079>

Conformité environnementale

REACH SVHC	Lead 7439-92-1
China RoHS	Période d'utilisation conforme (EFUP) : 50 ans
	Vous trouverez des informations sur les substances dangereuses dans la déclaration du fabricant dans l'onglet « Téléchargements »

G-ESS-M32-M66L-NTES-S - Presse-étoupe



1411079

<https://www.phoenixcontact.com/fr/produits/1411079>

Accessoires

A-INL-M32-N-S - Contre-écrou

1411244

<https://www.phoenixcontact.com/fr/produits/1411244>

Contre-écrou, pour filetage M32 x 1,5, coloris: argenté



A-SEW-32-P-W - Joint plat

1411285

<https://www.phoenixcontact.com/fr/produits/1411285>

Joint plat, pour filetage M32, coloris: blanc



Phoenix Contact 2023 © - Tous droits réservés
<https://www.phoenixcontact.com>

PHOENIX CONTACT SAS
52 Boulevard de Beaubourg Emerainville
77436 Marne La Vallée Cedex 2 France
+33 (0) 1 60 17 98 98
documentation@phoenixcontact.fr