

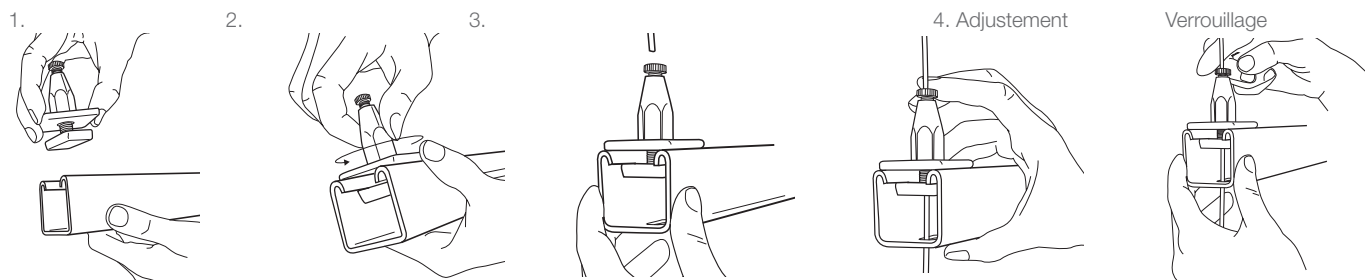
Le Trapèze Plus RF est en acier et livré avec un câble en acier inoxydable pour la suspension de tout type d'installation où la résistance au feu est requise.

AVANTAGES

- Réduction du temps de travail en hauteur : pré-installation dans le rail à l'aide de l'écrou rail intégré
- Mise à niveau : facile à réaliser grâce au système de réglage intégré
- Sécurité : serrer l'écrou de blocage pour une sécurité optimale
- Résistant au feu : testé par le BRE à F120 selon la courbe des températures de la norme DIN4102 partie 2. Certification avec charge maximale de résistance en fonction du temps disponible sur demande.
- Kit prêt à l'emploi livré avec un câble en inox
- Livré avec un écrou rail et une rondelle carrée de 45 mm



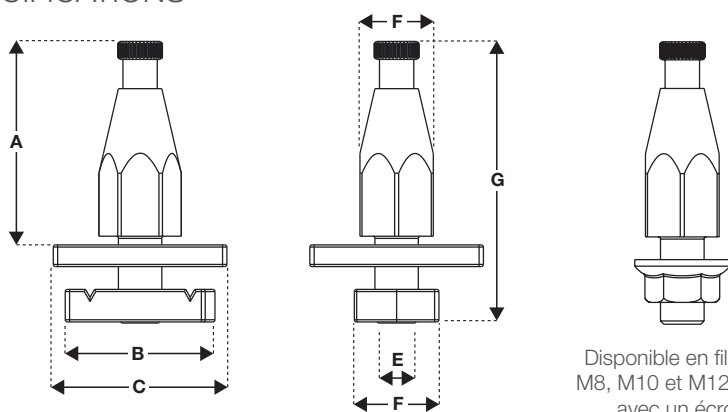
INSTALLATION ET AJUSTEMENT



Laisser un minimum de 75 mm de câble sortir du galet.

- 1) Enlever la charge
- 2) Tirer sur le bout libre du câble
- 3) Appuyer sur le bouton

SPÉCIFICATIONS



Disponible en filetage M8, M10 et M12 (N° 4) avec un écrou

Dimension	N° 2 (mm)	N° 3 (mm)	N° 4 (mm)
A	38	45	55
B	35	35	35
C	40 x 40 max	40 x 40 max	40 x 40 max
D	15	17	22
E	M8	M10	M12
F	20	20	20
G	58	65	74

EMBOUTS



Pour plus d'informations, contactez-nous ou visitez notre site Internet www.gripple.com

INFORMATIONS TECHNIQUES

Charge de travail maximale :

À température ambiante

N° 2 - 45 kg @ 3:1

N° 3 - 90 kg @ 3:1

N° 4 - 225 kg @ 3:1

Matériaux :

Billes - Acier chrome Grade 40

Ressort - Acier inoxydable (Type 302)

Vis de blocage - Acier doux galvanisé (Type EN1A)

Adaptateur fileté - Acier doux galvanisé (Type EN1A)

Corps - Acier doux galvanisé (Type EN1A)

Écrou - Acier doux galvanisé (Type EN1A)