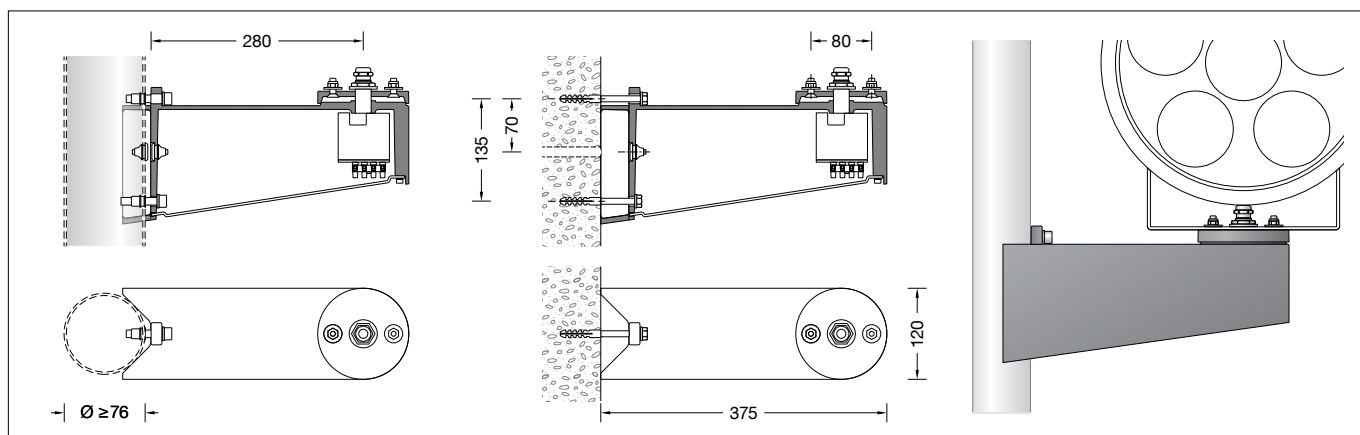


BEGA**70 391**Traverse
Cross beam
Traverse

IP 44

**Gebrauchsanweisung****Anwendung**

Traverse für die Montage eines Hochleistungsscheinwerfers an einen Mast $\geq \varnothing 76$ mm oder an Flächen.
Bei Bestellung einer Traverse in Verbindung mit einem BEGA-Lichtmast wird dieser mit den Bohrungen und erforderlichen Gewindeeinsätzen montagefertig geliefert.
Mit Aufsatzmuffen kann die Traverse auch auf einen Stahlmast aufgesetzt werden – siehe BEGA Ergänzungsstücke.

70 391 Traverse ohne Betriebsgeräte**Produktbeschreibung**

Traverse besteht aus Aluminiumguss, Aluminium und Edelstahl
Mastbefestigung mit
2 Schrauben M 10 · Abstand 135 mm
Scheinwerferbefestigung auf einem drehbaren Klemmteller mit zwei M8-Schrauben, Abstand 80 mm und G $\frac{1}{2}$ Gewindestutzen mit U-Scheibe und Mutter
1 Leitungsverschraubung für Scheinwerferanschlussleitung
1,2 m beiliegende Leitung X05BQ-F 5G 1 \square für die Verbindung zwischen Scheinwerfer und Traverse
1 Leitungseinführung für
Netzanschlussleitung bis $\varnothing 10,5$ mm
Zugentlastungsschelle
Anschlussklemme 4 x 2,5 \square
Schutzleiteranschluss
Schutzklasse I
Schutzart IP 44
Schutz gegen Eindringen fester Fremdkörper > 1 mm und Spritzwasser
CE – Konformitätszeichen
Windangriffsfläche: 0,05 m 2
Gewicht: 3,4 kg

Sicherheit

Für die Installation und für den Betrieb dieser Traverse sind die nationalen Sicherheitsvorschriften zu beachten.
Die Montage und Inbetriebnahme darf nur durch eine Elektrofachkraft erfolgen.
Der Hersteller übernimmt keine Haftung für Schäden, die durch unsachgemäßen Einsatz oder Montage entstehen.
Werden nachträglich Änderungen an der Traverse vorgenommen, so gilt derjenige als Hersteller, der diese Änderungen vornimmt.

Instructions for use**Application**

Cross beam for mounting a high-performance floodlight at a pole $\geq \varnothing 76$ mm or on a wall surface.
When ordering a cross beam in combination with a BEGA luminaire pole, the pole will be supplied with the necessary thread inserts ready for installation.
When using pole caps the cross beam can also be mounted on top of a steel pole, see BEGA accessories.

70 391 Cross beam w/o discharge units**Product description**

Cross beam made of aluminium alloy, aluminium and stainless steel
Fixing at pole with 2 screws M 10 · 135 mm spacing
Fixing of floodlight on a rotatable clamping plate with 2 screws M8, 80 mm spacing and G $\frac{1}{2}$ threaded connector end with washer and nut
1 screw cable gland for floodlight connecting cable
Enclosed 1.2 m cable X05BQ-F 5G 1 \square for the connection between floodlight/cross beam
1 cable entry for mains supply cable up to $\varnothing 10,5$ mm
Strain relief clamp
Connecting terminal 4 x 2,5 \square
Earth conductor connection
Safety class I
Protection class IP 44
Protected against granular foreign bodies > 1 mm and splash water
CE – Conformity mark
Wind catching area: 0.05 m 2
Weight: 3.4 kg

Safety indices

The installation and operation of this cross beam are subject to national safety regulations.
Installation and commissioning may only be carried out by a qualified electrician.
The manufacturer is then discharged from liability when damage is caused by improper use or installation.
If any outrigger arm is subsequently modified, the persons responsible for the modification shall be considered as manufacturer.

Fiche d'utilisation**Utilisation**

Traverse pour le montage d'un projecteur ultra puissant sur un mât de diamètre supérieur à ≥ 76 mm ou sur des surfaces murales.
Si la traverse est commandée avec un mât BEGA celui-ci est livré prêt au montage avec les raccords filetés nécessaires.
La traverse peut être fixée également sur un mât en acier à l'aide de manchons – voir accessoires BEGA.

70 391 Traverse sans appareillage**Description du produit**

Traverse fabriquée en fonderie d'aluminium et acier inoxydable
Fixation sur mât avec 2 vis M 10
Entraxe 135 mm
Fixation du projecteur sur un disque de serrage rotatif avec deux vis M8
Entraxe 80 mm et raccord fileté G $\frac{1}{2}$ avec rondelle et écrou
1 presse-étoupe pour câble de projecteur
1,2 m de câble X05BQ-F 5G 1 \square fourni pour la jonction entre projecteur/traverse
1 entrée de câble pour câble de raccordement jusqu'à $\varnothing 10,5$ mm
Collier anti-traction
Bornier 4 x 2,5 \square
Raccordement de mise à la terre
Classe de protection I
Degré de protection IP 44
Protection contre les corps solides > 1 mm et les projections d'eau
CE – Sigle de conformité
Prise au vent: 0,05 m 2
Poids: 3,4 kg

Sécurité

Pour l'installation et l'utilisation de cette traverse, respecter les normes de sécurité nationales.
L'installation et la mise en service ne doivent être effectuées que par un électricien agréé.
Le fabricant décline toute responsabilité résultant d'une mise en œuvre ou d'une installation inappropriée du produit.
Toutes les modifications apportées à la traverse se feront sous la responsabilité exclusive de celui qui les effectue.

Montage

Die Montage darf nur in der dargestellten Gebrauchslage erfolgen.
Schraube lösen. Abdeckblech der Traverse demontieren.
G $\frac{1}{2}$ Mutter lösen. Klemmteller abnehmen und unter Scheinwerfbügel montieren.
Schrauben fest anziehen.

Montage an Flächen:

Das Befestigungsmaterial ist auf den jeweiligen Montagegrund abzustimmen und bauseits zu beschaffen.
Dabei auf bauaufsichtliche Zulassung achten.

Mastmontage:

Bei Bestellung einer Traverse in Verbindung mit einem BEGA-Lichtmast wird dieser mit den erforderlichen Gewindeeinsätzen montagefertig geliefert.
Bei Montage an bauseits vorhandenen Maste sind für die Verstärkung der Gewinde entsprechende Gewindeeinsätze in den Mast einzubringen.
Beiliegende Leitungsdichtung in die für die Leitungsdurchführung vorgesehene Mastbohrung einsetzen.
Bauseitige Netzanschlussleitung durch Dichtung-Mast und Traverse führen.
Traverse mit beiliegenden Schrauben am Mast befestigen. Schrauben fest anziehen.

Scheinwerfer mit Klemmteller auf Traverse setzen, mit U-Scheibe und G $\frac{1}{2}$ Mutter befestigen.
Beiliegende Scheinwerferleitung X05BQ-F 5G 1 \square durch Anschlussgewinde G $\frac{1}{2}$ und Leitungsverschraubung-Scheinwerfer führen. Leitung bei Bedarf kürzen.
Schutzleiterverbindung herstellen.
Silikonschläuche aufziehen und elektrischen Anschluss vornehmen.
Netzanschlussleitung und Scheinwerferleitung in der Traverse anschließen.
Netzanschlussleitung an Mastanschlussklemme anschließen.
Abdeckblech einsetzen und mit Schraube befestigen.
Scheinwerfereinstellung vornehmen.
G $\frac{1}{2}$ Mutter und Leitungsverschraubung fest anziehen.
Anzugsdrehmoment der G $\frac{1}{2}$ Mutter = 20 Nm.

Ergänzungsteile

Aufsatzmuffen für die Montage von 1 bis 2 Traversen mit Scheinwerfer auf einem Stahlmast.

70 386 Aufsatzmuffe für Mast \varnothing 60 mm
70 387 Aufsatzmuffe für Mast \varnothing 76 mm
70 388 Aufsatzmuffe für Mast \varnothing 89 mm

Es gibt dazu eine gesonderte Gebrauchsanweisung.

Installation

The installation must only be made in the illustrated position of application.
Undo screw. Remove cover plate of cross beam.
Undo G $\frac{1}{2}$ nut. Remove clamping plate and install under floodlight bracket.
Tighten screws firmly.

Installation on surfaces:

The fixing material must be suitable for the particular mounting surface and must be provided by others.
Note approval of building supervision.

Installation on a pole:

When ordering a cross beam arm in combination with a BEGA luminaire pole, the pole will be supplied with the necessary thread inserts ready for installation.
In case of installation at a pole supplied by others suitable thread inserts required for reinforcing the threads must be inserted into the pole.
Insert enclosed cable gasket into the pole drilling intended for the cable lead-through.
Lead mains supply cable supplied by others through the gasket into pole and cross beam.
Install cross beam with enclosed screws at the pole. Tighten screws firmly.

Place floodlight with clamping plate onto cross beam and fix with U-washer and G $\frac{1}{2}$ nut.
Lead enclosed floodlight cable X05BQ-F 5G 1 \square through mounting bush G $\frac{1}{2}$ and screw cable gland of the floodlight. Shorten length of cable, if necessary.
Make earth conductor connection.
Push silicone sleeves over lines and make electrical connection.
Connect mains supply cable and connecting cable in cross beam.
Connect mains supply cable to pole connecting terminal.
Install cover plate and fix with screw.
Adjust position of floodlight.
Tighten G $\frac{1}{2}$ nut and screw cable gland firmly.
Torque of the G $\frac{1}{2}$ nut = 20 Nm.

Accessories

Pole caps for installation of 1 - 2 cross beams with floodlight on a steel pole.

70 386 Pole cap for pole top \varnothing 60 mm
70 387 Pole cap for pole top \varnothing 76 mm
70 388 Pole cap for pole top \varnothing 89 mm

A separate instructions for use can be provided upon request.

Installation

L'installation ne doit être effectuée que dans la position montrée sur les photos.
Desserrer la vis. Démontez la plaque de fermeture de la traverse.
Desserrer l'écrou G $\frac{1}{2}$. Enlever le disque de serrage et installer celui-ci sous l'étrier du projecteur.
Serrer fermement les vis.

Montage aux surfaces :

Le matériel de fixation doit être approprié pour la surface de fixation et doit être fourni sur le site.
Veiller à son agrément par la surveillance des travaux.

Montage au mât :

Si la traverse est commandée avec un mât BEGA celui-ci est livré prêt au montage avec les raccords filetés nécessaires.
Si la traverse est montée à un mât déjà existant sur le site des raccords filetés doivent être insérés dans le mât pour le renforcement des raccords. Introduire les joints d'étanchéité fournis dans le perçage du mât prévu pour l'entrée du câble.
Introduire le câble de raccordement du site à travers le gasket dans le mât.
Installer la traverse sur le mât ou la surface murale à l'aide des vis fournies.
Serrer fermement les vis.

Poser le projecteur avec le disque de serrage sur la traverse et fixer avec la rondelle et l'écrou G $\frac{1}{2}$.
Introduire le câble X05BQ-F 5G 1 \square fourni à travers le raccord fileté G $\frac{1}{2}$ et le presse-étoupe du projecteur. En cas de besoin, raccourcir câble.
Mettre à la terre.
Enfiler les gaines de silicone et procéder au raccordement électrique.
Raccorder le câble de raccordement et le câble de connexion à la traverse.
Raccorder le câble de raccordement au bornier incorporé dans le mât.
Installer la plaque de fermeture et fixer avec la vis.
Procéder au réglage du projecteur.
Serrer fermement l'écrou G $\frac{1}{2}$ avec le presse-étoupe.
Moment de serrage de l'écrou G $\frac{1}{2}$ = 20 Nm.

Accessoires

Manchons pour l'installation d'une ou deux traverses avec projecteur sur un mât en acier.

70 386 Manchon pour mât \varnothing 60 mm
70 387 Manchon pour mât \varnothing 76 mm
70 388 Manchon pour mât \varnothing 89 mm

Une fiche d'utilisation pour ces accessoires est disponible.

Ersatzteile

Dichtung Leitung

83 000 993

Spares

Gasket cable

83 000 993

Pièces de rechange

Joint du câble

83 000 993