

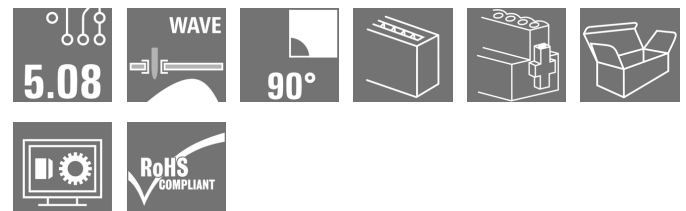
BLL 5.08/09/90FI 3.2SN OR BX
Weidmüller Interface GmbH & Co. KG

Klingenbergstraße 26

D-32758 Detmold

Germany

www.weidmueller.com

Illustration du produit


Connecteur femelle pour montage sur circuit imprimé.
La longueur des picots est optimisée pour la soudure à la vague.

Informations générales de commande

| | |
|--------------------|---|
| Version | Connecteur pour circuit imprimé, Connecteur femelle, Bride inversée, Raccordement soudé THT, 5.08 mm, Nombre de pôles: 9, 90°, Longueur du picot à souder (l): 3.2 mm, étamé, Orange, Boîte |
| Référence | 1843820000 |
| Type | BLL 5.08/09/90FI 3.2SN OR BX |
| GTIN (EAN) | 4032248355570 |
| Qté. | 30 pièce(s) |
| Indices de produit | IEC: 400 V / 23 A UL: 300 V / 15 A |
| Emballage | Boîte |

Date de création 7 novembre 2022 16:50:19 CET

BLL 5.08/09/90FI 3.2SN OR BX**Weidmüller Interface GmbH & Co. KG**

Klingenbergstraße 26

D-32758 Detmold

Germany

www.weidmueller.com

Caractéristiques techniques**Dimensions et poids**

Poids net 11,267 g

Conformité environnementale du produit

| | | | |
|------------|----------------|------|--------------------------------------|
| REACH SVHC | Lead 7439-92-1 | SCIP | 0b9f9fbb-9843-4953-ae55-e10a8ae27fe7 |
|------------|----------------|------|--------------------------------------|

Classifications

| | | | |
|-------------|-------------|-------------|-------------|
| ETIM 6.0 | EC002637 | ETIM 7.0 | EC002637 |
| ETIM 8.0 | EC002637 | ECLASS 9.0 | 27-44-04-02 |
| ECLASS 9.1 | 27-44-04-02 | ECLASS 10.0 | 27-44-04-02 |
| ECLASS 11.0 | 27-46-02-01 | ECLASS 12.0 | 27-46-02-01 |

Caractéristiques du système

| | | | |
|--|------------------------------------|---|--------------------------|
| Famille de produits | OMNIMATE Signal - série BL/SL 5.08 | Type de raccordement | Raccordement sur platine |
| Montage sur le circuit imprimé | Raccordement soudé THT | Pas en mm (P) | 5,08 mm |
| Pas en pouces (P) | 0,2 inch | Angle de sortie | 90° |
| Nombre de pôles | 9 | Nombre de picots par pôle | 2 |
| Longueur du picot à souder (l) | 3,2 mm | Tolérance sur la longueur du picot à souder | +0,1 / -0,3 mm |
| Dimensions du picot à souder | 0,4 x 1,0 mm | Diamètre du trou d'implantation (D) | 1,3 mm |
| Tolérance du diamètre du trou d'implantation (D) | + 0,1 mm | L1 en mm | 40,64 mm |
| L1 en pouce | 1,6 inch | Nombre de rangs | 1 |
| Nombre de pôles | 1 | Protection au toucher selon DIN VDE 57 106 | protection doigt |
| Degré de protection | IP20 | Résistance de passage | ≤5 mΩ |
| Codable | Oui | Force d'enfichage/pôle, max. | 5 N |
| Force d'extraction/pôle, max. | 5 N | | |

Données des matériaux

| | | | |
|--|---------------------------|--------------------------------------|---------------------------|
| Matériau isolant | PBT GF | Couleur | Orange |
| Tableau des couleurs (similaire) | RAL 2000 | Groupe de matériaux isolants | IIIa |
| Indice de Poursuite Comparatif (CTI) | ≥ 200 | Classe d'inflammabilité selon UL 94 | V-0 |
| Matériau des contacts | Alliage de cuivre | Surface du contact | étamé |
| Structure en couches du raccordement soudé | 4...6 µm Sn étamé à chaud | Structure en couches du contact mâle | 4...6 µm Sn étamé à chaud |
| Température de stockage, min. | -40 °C | Température de stockage, max. | 70 °C |
| Température de fonctionnement, min. | -50 °C | Température de fonctionnement, max. | 100 °C |
| Plage de température montage, min. | -25 °C | Plage de température montage, max. | 100 °C |

BLL 5.08/09/90FI 3.2SN OR BX

Weidmüller Interface GmbH & Co. KG
Klingenbergstraße 26
D-32758 Detmold
Germany

www.weidmueller.com

Caractéristiques techniques

Données nominales selon CEI

testé selon la norme

IEC 60664-1, IEC 61984

| | | | |
|---|-------|---|------------------|
| Courant nominal, nombre de pôles max. (Tu = 20 °C) | 16 A | Courant nominal, nombre de pôles min. (Tu = 20 °C) | 23 A |
| Courant nominal, nombre de pôles max. (Tu = 40 °C) | 14 A | Courant nominal, nombre de pôles min. (Tu = 40 °C) | 20 A |
| Tension de choc nominale pour classe de surtension/Degré de pollution III/2 | 320 V | Tension de choc nominale pour classe de surtension/Degré de pollution II/2 | 400 V |
| Tension de choc nominale pour classe de surtension/Degré de pollution II/2 | 4 kV | Tension de choc nominale pour classe de surtension/Degré de pollution III/3 | 250 V |
| Tension de choc nominale pour classe de surtension/Degré de pollution III/3 | 4 kV | Tension de choc nominale pour classe de surtension/Degré de pollution III/2 | 4 kV |
| | | Tenue aux courants de faible durée | 3 x 1s mit 120 A |

Données nominales selon CSA

| | | | |
|---|-------|---|-------|
| Tension nominale (groupe d'utilisation B / CSA) | 300 V | Tension nominale (groupe d'utilisation D / CSA) | 300 V |
| Courant nominal (groupe d'utilisation B / CSA) | 15 A | Courant nominal (groupe d'utilisation D / CSA) | 10 A |

Données nominales selon UL 1059

Institut (UR)



Certificat N° (UR)

E60693

| | | | |
|---|--|---|-------|
| Tension nominale (groupe d'utilisation B / UL 1059) | 300 V | Tension nominale (groupe d'utilisation D / UL 1059) | 300 V |
| Courant nominal (groupe d'utilisation B / UL 1059) | 15 A | Courant nominal (groupe d'utilisation D / UL 1059) | 10 A |
| Référence aux valeurs approuvées | Les spécifications indiquent les valeurs maximales. Détails - voir le certificat d'agrément. | | |

Emballage

| | | | |
|-------------|-------|--------------|--------|
| Emballage | Boîte | Longueur VPE | 42 mm |
| Largeur VPE | 70 mm | Hauteur VPE | 170 mm |

Note importante

| | | | |
|----------------|--|--|--|
| Conformité IPC | Conformité : les produits sont conçus, fabriqués et livrés selon des normes internationales reconnues ; et ils sont conformes aux caractéristiques garanties dans la fiche de données / respectent les propriétés décoratives selon IPC-A-610 « Classe 2 ». Des requêtes supplémentaires sur le produit peuvent être évaluées sur demande. | | |
| Remarques | <ul style="list-style-type: none"> • Autres variantes sur demande • Surfaces de contact dorées sur demande • Courant nominal par rapport à la section nominale et au Nb min. de pôles. • Sur le schéma, P = pas • Les données nominales se réfèrent au composant lui-même. Les lignes d'air et de fuite par rapport aux autres composants doivent être déterminées en tenant compte des normes applicables. • Stockage à long terme du produit à une température moyenne de 50 °C et une humidité moyenne de 70 %, 36 mois | | |

BLL 5.08/09/90FI 3.2SN OR BX

Weidmüller Interface GmbH & Co. KG
Klingenbergstraße 26
D-32758 Detmold
Germany

www.weidmueller.com

Caractéristiques techniques**Agréments**

Agréments



| | |
|-----------------------|-------------|
| ROHS | Conforme |
| UL File Number Search | Site Web UL |
| Certificat N° (UR) | E60693 |

Téléchargements

| | |
|--|---|
| Agrément/Certificat/Document de conformité | Declaration of the Manufacturer |
| Données techniques | CAD data – STEP |
| Données techniques | EPLAN, WSCAD |
| Catalogue | Catalogues in PDF-format |
| Brochures | FL DRIVES EN MB DEVICE MANUF. EN FL DRIVES DE FL BUILDING SAFETY EN FL APPL LED LIGHTING EN FLIndustr.CONTROLS EN FL MACHINE SAFETY EN FL HEATING ELECTR EN FL APPL INVERTER EN FL BASE STATION EN FL ELEVATOR EN FL POWER SUPPLY EN FL 72H SAMPLE SER EN PO OMNIMATE EN PO OMNIMATE EN |

Fiche de données

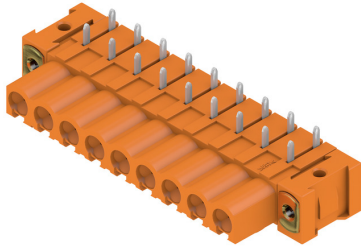
BLL 5.08/09/90FI 3.2SN OR BX

Weidmüller Interface GmbH & Co. KG
 Klingenbergstraße 26
 D-32758 Detmold
 Germany

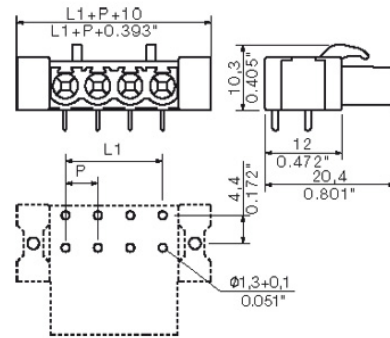
www.weidmueller.com

Dessins

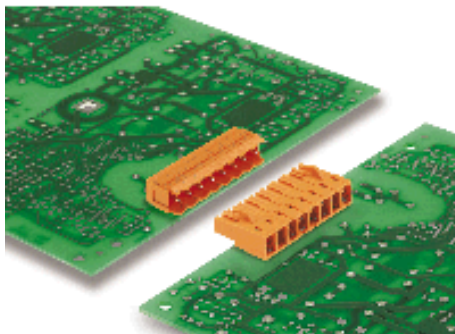
Illustration du produit



Dimensional drawing



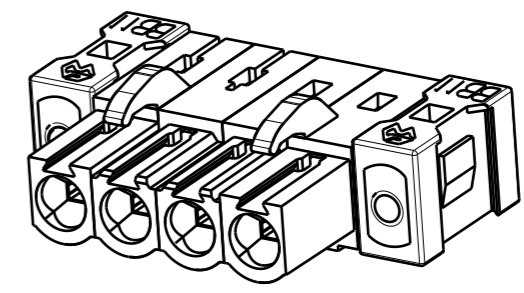
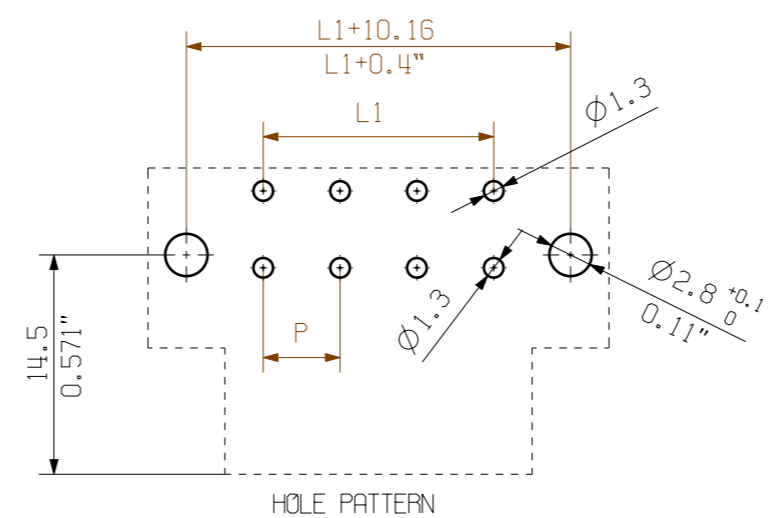
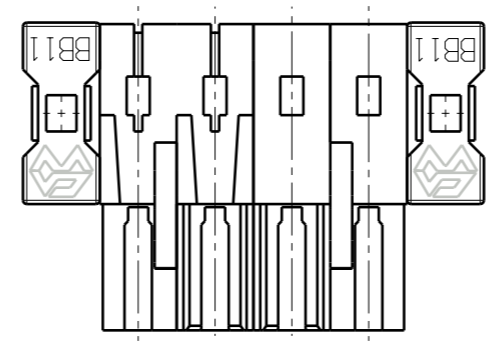
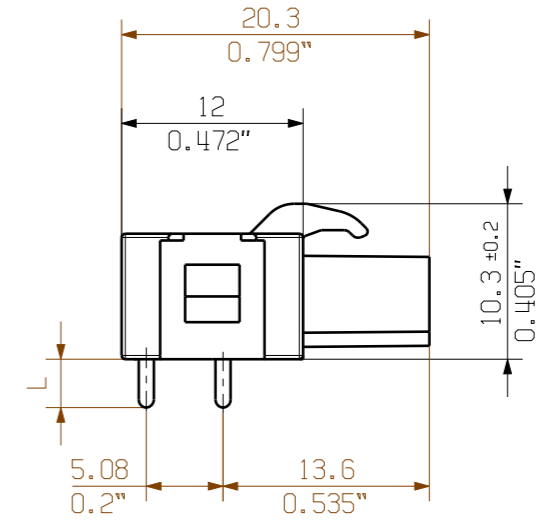
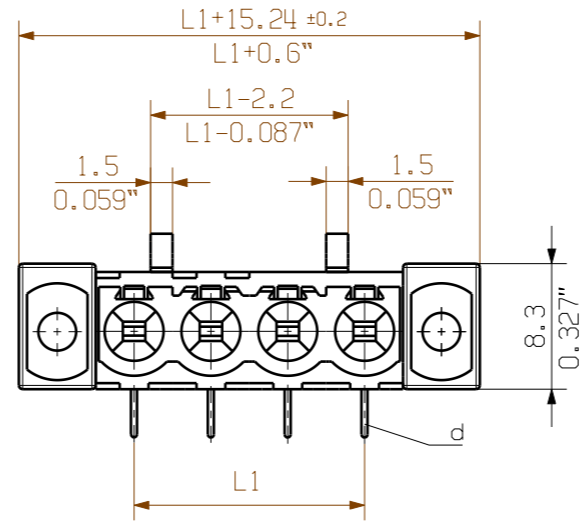
Exemple d'utilisation



MASSE OHNE TOLERANZ SIND KEINE PRUEFMASSE
 DIMS. WITHOUT TOLERANCE ARE NOT CONTROL DIMS.

DIE DEUTSCHE VERSION IST VERBINDLICH
 THE GERMAN VERSION IS BINDING

WEITERGABE SOWIE VERVIELFÄLTIGUNG DIESES DOKUMENTS, VERWERTUNG UND MITTEILUNG SEINES INHALTS SIND VERBOTEN, SOWEIT NICHT AUSDRUECKLICH GESTATTET.
 ZUWIDERHANDLUNGEN VERPFLICHTEN ZU SCHADENERSATZ. ALLE RECHTE FUER DEN FALL DER PATENT-, GEBRAUCHSMUSTER-, ODER GESCHMACKSMUSTEREINTRAGUNG VORBEHALTEN.
 THE REPRODUCTION, DISTRIBUTION AND UTILIZATION OF THIS DOCUMENT AS WELL AS THE COMMUNICATION OF ITS CONTENTS TO OTHERS WITHOUT EXPLICIT AUTHORIZATION IS PROHIBITED.
 OFFENDERS WILL BE HELD LIABLE FOR THE PAYMENT OF DAMAGES. WEIDMUELLER EXCLUSIVELY RESERVES THE RIGHT TO FILE FOR PATENTS, UTILITY MODELS OR DESIGNS.
 © WEIDMUELLER INTERFACE GmbH & Co. KG



| | | |
|----|---------|-----------|
| 24 | 116,84 | 4,600 |
| 23 | 111,76 | 4,400 |
| 22 | 106,68 | 4,200 |
| 21 | 101,60 | 4,000 |
| 20 | 96,52 | 3,800 |
| 19 | 91,44 | 3,600 |
| 18 | 86,36 | 3,400 |
| 17 | 81,28 | 3,200 |
| 16 | 76,20 | 3,000 |
| 15 | 71,12 | 2,800 |
| 14 | 66,04 | 2,600 |
| 13 | 60,96 | 2,400 |
| 12 | 55,88 | 2,200 |
| 11 | 50,80 | 2,000 |
| 10 | 45,72 | 1,800 |
| 9 | 40,64 | 1,600 |
| 8 | 35,56 | 1,400 |
| 7 | 30,48 | 1,200 |
| 6 | 25,40 | 1,000 |
| 5 | 20,32 | 0,800 |
| 4 | 15,24 | 0,600 |
| 3 | 10,16 | 0,400 |
| 2 | 5,08 | 0,200 |
| n | L1 [mm] | L1 [Inch] |

For the mounting of PCBs, it should be noted that the rated data given in the catalogue relates only to the connection elements. The necessary creepage and clearance paths must be observed in connection with the respective applicant in accordance to VDE 0110. The current-carrying capacity and pitch tolerance is to be determined according to DIN IEC 326 part 3 very fine.

Weidmüller PCB components are tested to the DIN VDE 0627 standard, and are valid for its field of application. Provided that the components are used to the intended purpose, all requirements with respect to the occurring of electrical, mechanical, thermic and corrosive stress will be satisfied.

P = RASTER / PITCH
 n = POLZAHL/ NO OF POLES

| | | | |
|---------------|---------------------------------|-----------------------------------|--|
| | DIN ISO 2768-m | CAT. NO.: | |
| | 71256/0 16.07.13 HELIS_MA 01 | C 34177 03 | |
| MODIFICATION | | DRAWING NO. SHEET 01 OF 01 SHEETS | |
| | DATE | NAME | BLL5.08/./90FI... BUCHSENLEISTE FEMALE HEADER |
| | DRAWN 15.07.2013 | HELIS_MA | |
| | RESPONSIBLE | HERTEL_S | |
| SCALE: 2:1 | CHECKED 17.07.2013 | HECKERT_M | PRODUCT FILE: BLL 5.08 |
| SUPERSEDES: . | APPROVED | HECKERT_M | |
| | | 7138 | |

Recommended wave soldering profiles

Weidmüller Interface GmbH & Co. KG
 Klängenbergstraße 16
 D-32758 Detmold
 Germany
 Fon: +49 5231 14-0
 Fax: +49 5231 14-292083
 www.weidmueller.com

Single Wave:



Double Wave:



Wave soldering profiles

Wired connection elements should be processed in accordance with the DIN EN 61760-1 standard. We have included two recommendations for practical wave soldering profiles, with which Weidmüller PCB terminals and connectors are qualified.

When choosing a suitable profile for your application, the following factors also need to be considered:

- PCB thickness
- Proportion of Cu in the layers
- Single/double-sided assembly
- Product range
- Heating and cooling rates

The single and double wave profiles each indicate the recommended operating range, including the maximum soldering temperature of 260°C. In practice, the maximum soldering temperature is quite often well below the above maximum profile.