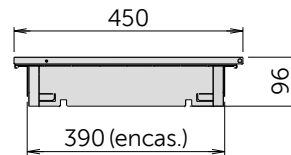
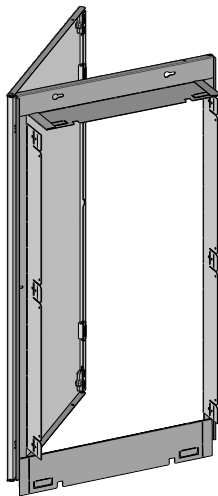
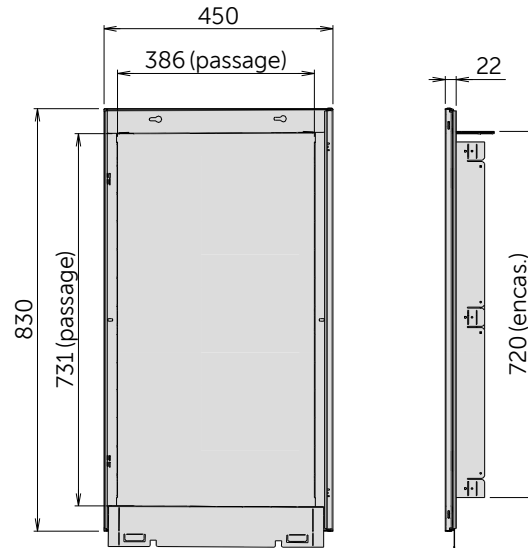
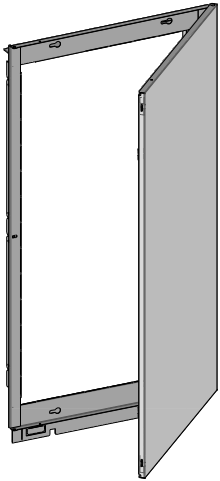
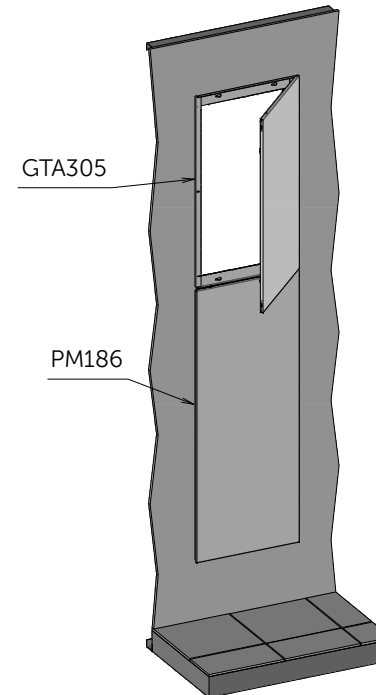


## FICHE TECHNIQUE : GTA305 PARTIE DEMONTABLE SAILLIE 1 TRAVEE (1 Rangée 18 Modules)



### Exemple de mise en œuvre



Attention au sens d'ouverture  
de la trappe

### Produit répondant aux normes et directives :

#### Electrique :

- NF C 14-100\*
- NF C 15-100\*

#### Indice de protection :

- NF EN 50-102

#### PMR :

- Circulaire interministérielle n°DGHUC 2007-53  
du 30 Novembre 2007

*\*Sous réserve d'une mise en œuvre conforme aux normes*

#### Données techniques :

- Indice de protection IK07
- Tôle acier
- Peinture thermo laqué grain cuir
- Poids brut : 4,46 Kg
- Conditionnement : 1050x450x30mm
- Directive européenne REACH :  
conformité volontaire

#### Eco-fabrication :

- Toutes les matières (tôle, bois, cartons, peinture poudre, papier...) non utilisées pour le produit sont recyclées par des entreprises spécialisées.
- Nous utilisons de la peinture écologique en poudre sans COV (composé organique volatil)



REACH

**ATOLE**  
www.atole.fr

136 av. des Razeteurs 34160 CASTRIES  
Tél. : 04 67 87 50 50 Fax : 04 67 87 50 60 contact@atole.fr