

Contus

96635831 CONTUS TA WH

THORN

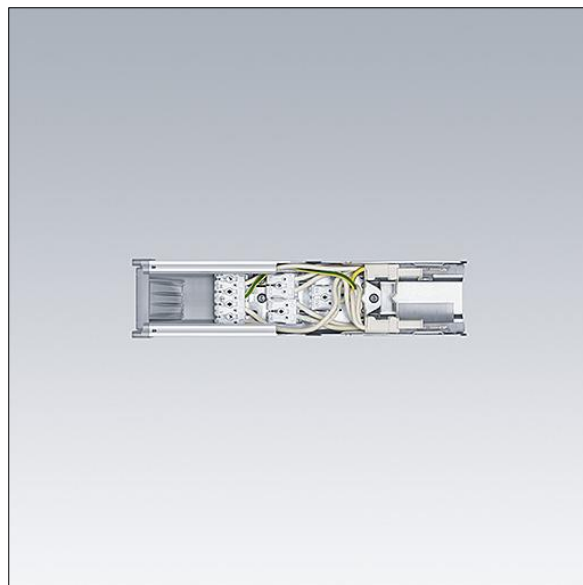


Contus

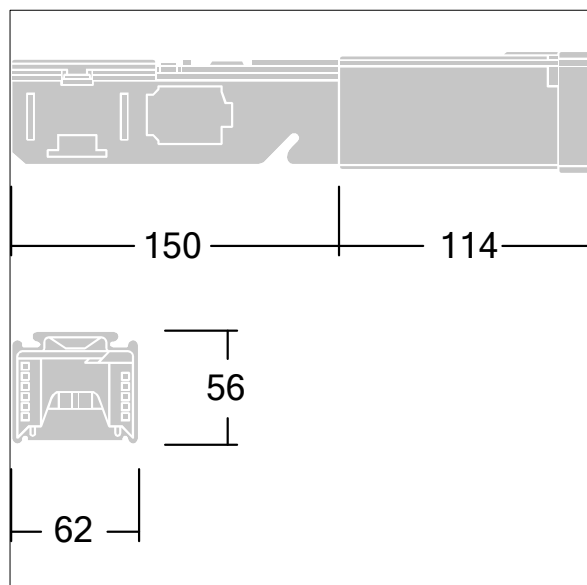
Sortie de puissance Électrique , blanc. Acier rouler-formé acier pour la connexion électrique du système de rangée continue. Bornes de connexion à brancher pour 5 câbles de secteur, 2 x 2 câbles d'éclairage de secours et 2 lignes de commande. Embouts inclus.

Dimensions : 114 x 63 x 56 mm

Poids : 0,56 kg



TLG_CONT_F_OPEN2.jpg



TL_CONTUS_M_electrical_feed_out.wmf

Toutes les valeurs marquées d'un * sont des valeurs nominales. Sauf indication contraire, les valeurs sont applicables pour une température ambiante de 25 °C.

Les produits de Thorn Lighting sont perfectionnés en permanence. Nous nous réservons le droit d'apporter des modifications à nos produits sans autres publications.

© Thorn Lighting