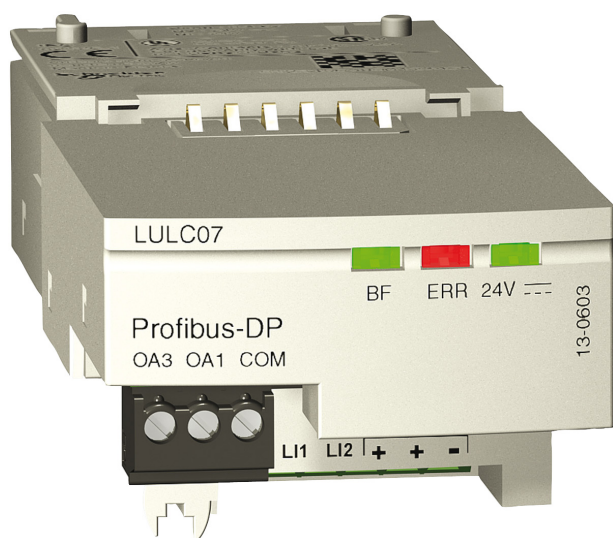


TeSys[®] U LULC07 Profibus DP

Module de communication

Manuel d'utilisation

03/2009



Schneider Electric ne saurait être tenu responsable des erreurs pouvant figurer dans le présent document. Si vous avez des suggestions, des améliorations ou des corrections à apporter à cette publication, veuillez nous en informer.

Aucune partie de ce document ne peut être reproduite sous quelque forme que ce soit, ni par aucun moyen que ce soit, électronique ou mécanique, y compris la photocopie, sans la permission écrite expresse de Schneider Electric.

Toutes les réglementations de sécurité locales pertinentes doivent être observées lors de l'installation et de l'utilisation de ce produit. Pour des raisons de sécurité et afin de garantir la conformité aux données système documentées, seul le fabricant est habilité à effectuer des réparations sur les composants.

Lorsque des équipements sont utilisés pour des applications présentant des exigences de sécurité techniques, suivez les instructions appropriées.

La non-utilisation du logiciel Schneider Electric ou d'un logiciel approuvé avec nos produits peut entraîner des blessures, des dommages ou un fonctionnement incorrect.

Le non-respect de cette consigne peut entraîner des lésions corporelles ou des dommages matériels.

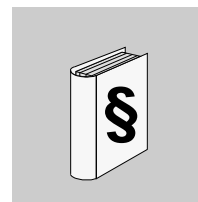
© 2009 Schneider Electric. Tous droits réservés.

Table des matières



	Consignes de sécurité	5
	A propos de ce manuel	7
Partie I	Mise en œuvre matérielle	9
Chapitre 1	Installation du module Profibus DP LULC07	11
	Consignes de sécurité	12
	Présentation du module de communication Profibus DP LULC07	13
	Description et installation du module	14
	Adressage à l'aide de commutateurs DIP	16
	Assemblage des éléments sur une base puissance	17
	Connexion électrique	18
	Connexion au Profibus DP	21
	Fonctions de Profibus DP	25
Chapitre 2	Caractéristiques techniques	27
	Conditions d'utilisation et caractéristiques techniques	27
Partie II	Mise en œuvre logicielle	31
Chapitre 3	Informations Profibus propres à TeSys U	33
	Informations générales sur la mise en œuvre via Profibus DP	34
	Modules tels que présentés dans le fichier GS*	35
Chapitre 4	Mise en œuvre via Profibus DP	37
	Initialisation	38
	Paramétrage d'application Profibus DP	39
	Configuration de Profibus DP via l'outil SyCon	41
	Configuration d'usine	42
	Personnalisation de la configuration	43
Chapitre 5	Fonctions à définir	49
	Fonctions générales	50
	Fonctions des profils de Profibus DP	51
	Télégramme de diagnostic de Profibus DP	65
Chapitre 6	Gestion des défauts et des alarmes	69
	Consultation d'un défaut	70
	Réarmement en cas de défaut	71
	Défauts d'application	72
	Alarmes - Perte de communication	73
	Défauts internes	74
Chapitre 7	Lecture/écriture de données acycliques via DP V1 et la fonction PKW .	75
	Lecture/écriture de données acycliques via Profibus DP V1	76
	PKW : Accès acycliques encapsulés dans DP V0	79
	Registres écrits par la trame de paramètres Profibus	82
Chapitre 8	Configuration des fonctions prédéfinies	85
	Interrupteur de fin de course (fonctions réflexes)	85

Consignes de sécurité



Informations importantes

AVIS

Lisez attentivement ces instructions et examinez le matériel pour vous familiariser avec l'appareil avant de tenter de l'installer, de le faire fonctionner ou d'assurer sa maintenance. Les messages spéciaux suivants que vous trouverez dans cette documentation ou sur l'appareil ont pour but de vous mettre en garde contre des risques potentiels ou d'attirer votre attention sur des informations qui clarifient ou simplifient une procédure.



L'apposition de ce symbole à un panneau de sécurité Danger ou Avertissement signale un risque électrique pouvant entraîner des lésions corporelles en cas de non-respect des consignes.



Ceci est le symbole d'une alerte de sécurité. Il vous avertit d'un risque de blessures corporelles. Respectez scrupuleusement les consignes de sécurité associées à ce symbole pour éviter de vous blesser ou de mettre votre vie en danger.

DANGER

DANGER indique une situation immédiatement dangereuse qui, si elle n'est pas évitée, **entraînera** la mort ou des blessures graves.

AVERTISSEMENT

L'indication **AVERTISSEMENT** signale une situation potentiellement dangereuse et susceptible **d'entraîner** la mort ou des blessures graves.

ATTENTION

L'indication **ATTENTION** signale une situation potentiellement dangereuse et susceptible **d'entraîner des** blessures d'ampleur mineure à modérée.

ATTENTION

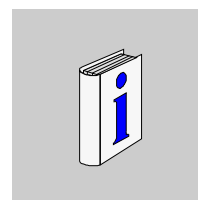
L'indication **ATTENTION**, utilisée sans le symbole d'alerte de sécurité, signale une situation potentiellement dangereuse et susceptible **d'entraîner des** dommages aux équipements.

REMARQUE IMPORTANTE

L'installation, l'utilisation, la réparation et la maintenance des équipements électriques doivent être assurées par du personnel qualifié uniquement. Schneider Electric décline toute responsabilité quant aux conséquences de l'utilisation de cet appareil.

Une personne qualifiée est une personne disposant de compétences et de connaissances dans le domaine de la construction et du fonctionnement des équipements électriques et installations et ayant bénéficié d'une formation de sécurité afin de reconnaître et d'éviter les risques encourus.

A propos de ce manuel



Présentation

Objectif du document

Ce document décrit l'installation, les fonctionnalités et le fonctionnement du module de communication Profibus DP LULC07.

Le système TeSys U utilise des registres internes. Ces derniers sont mappés vers des paramètres Profibus DP, ainsi que des données cycliques et acycliques Profibus DP.

Il est donc souvent fait référence aux registres en ce qui concerne les informations détaillées spécifiques à TeSys U.

Domaine d'application : principalement les applications d'automatismes dans les secteurs de l'industrie et du bâtiment.

Champ d'application

Ce manuel est valable pour les versions LULC07 V1.2 et supérieures.

LULC07 peut être utilisé avec les bases puissance TeSys U (LUB/2B, LUS/2S) uniquement.

LULC07 n'est pas compatible avec les bases contrôle TeSys U (LUTM).

Document à consulter

Titre de documentation	Référence
Fiche d'instructions du module Profibus DP LULC07	1639544
Fiche d'instructions du module de dérivation Profibus DP LU9GC7	1639559
Fiche d'instructions du connecteur Profibus DP LU9AD7	1639560
Guide du débutant du module Profibus DP LULC07	1672611
Module Profibus DP LULC07, Lecture/Ecriture de données acycliques avec Siemens, Note d'application	1672612
Variables de communication TeSys U - Manuel d'utilisation	1744082
Mode d'emploi des démarreurs TeSys U LU•B/LU•S	1629984
Manuel d'utilisation des unités de contrôle multifonctions LUCM/LUCMT	1743237
Mode d'emploi des unités de contrôle LUCM/LUCMT/LUCBT/LUCDT	AAV40504
Mode d'emploi des unités de contrôle LUCA/LUCB/LUCC/LUCD	AAV40503
Compatibilité électromagnétique - Consignes d'installation pratique	DEG999

Vous pouvez télécharger ces publications et autres informations techniques depuis notre site web à l'adresse : www.schneider-electric.com.

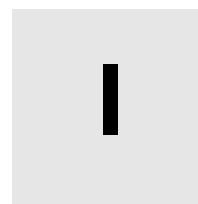
Information spécifique au produit

Des informations à jour concernant Profibus DP sont disponibles sur le site Web de Profibus <http://www.profibus.com> ainsi qu'auprès de la communauté d'utilisateurs Profibus : Profibus Nutzerorganisation e.V., Haid- und Neu-Straße 7, D-76131 Karlsruhe, Allemagne, ou de la communauté d'utilisateurs Profibus de votre pays.

Commentaires utilisateur

Envoyez vos commentaires à l'adresse e-mail techpub@schneider-electric.com

Mise en œuvre matérielle



Vue d'ensemble

Ce chapitre fournit des informations concernant la mise en œuvre matérielle du module de communication Profibus DP LULC07

Contenu de cette partie

Cette partie contient les chapitres suivants :

Chapitre	Titre du chapitre	Page
1	Installation du module Profibus DP LULC07	11
2	Caractéristiques techniques	27

Installation du module Profibus DP LULC07

1

Avant-propos

Ce chapitre présente le module de communication Profibus DP LULC07 et décrit étape par étape la procédure d'installation matérielle du produit.

Contenu de ce chapitre

Ce chapitre contient les sujets suivants :

Sujet	Page
Consignes de sécurité	12
Présentation du module de communication Profibus DP LULC07	13
Description et installation du module	14
Adressage à l'aide de commutateurs DIP	16
Assemblage des éléments sur une base puissance	17
Connexion électrique	18
Connexion au Profibus DP	21
Fonctions de Profibus DP	25

Consignes de sécurité

Consignes générales

AVERTISSEMENT

FONCTIONNEMENT IMPREVU DE L'APPAREIL

Ne jamais modifier le fichier GS*.

La modification du fichier GS* peut entraîner un comportement imprévisible des équipements.

Le non-respect de ces instructions peut provoquer la mort, des blessures graves ou des dommages matériels.

NOTE : Si le fichier GS* subit une quelconque modification, la garantie de Schneider Electric sera immédiatement annulée.

AVERTISSEMENT

FONCTIONNEMENT IMPREVU DE L'APPAREIL

Ne pas utiliser de variables de communication pour gérer des équipements de sécurité et des arrêts d'urgence.

N'utiliser la liaison série que pour la transmission de données non critiques pour l'application car il y a un certain retard dans la transmission des données relatives aux valeurs du courant de charge et aux états du démarreur. Les informations telles que Avant, Arrière et Arrêt ne doivent pas être utilisées dans les circuits de sécurité et d'arrêt d'urgence.

Le non-respect de ces instructions peut provoquer la mort, des blessures graves ou des dommages matériels.

AVERTISSEMENT

FONCTIONNEMENT IMPREVU DE L'APPAREIL

- Ces équipements doivent être installés, configurés et utilisés uniquement par du personnel qualifié.
- Respectez l'ensemble des consignes, normes et règlements en vigueur.
- Vérifiez les réglages des fonctions avant de mettre le moteur en marche.
- Ne pas modifier ou installer une version précédente de ces équipements.

Une configuration incorrecte peut entraîner un comportement imprévisible des équipements.

Le non-respect de ces instructions peut provoquer la mort, des blessures graves ou des dommages matériels.

Présentation du module de communication Profibus DP LULC07

Réception du produit

La boîte contenant le module de communication Profibus DP LULC07 doit comprendre les éléments suivants :

- Une fiche d'instructions donnant des indications concises et illustrées sur l'installation de base du module.
- Un module de communication Profibus DP LULC07 équipé de connecteurs, excepté le connecteur Profibus DP Sub-D9.

NOTE : Assurez-vous que tous les éléments listés ci-dessus sont bien présents. Vérifiez que la fiche d'instructions est incluse ainsi que les connecteurs correctement insérés.

Fonctions offertes

Le module de communication permet de contrôler un départ-moteur à distance, via Profibus DP, à partir des éléments suivants :

Démarrateur TeSys U	LUS** / LU2S**
---------------------	----------------

Le contrôle effectué par le module de communication Profibus DP LULC07 permet de :

- lire les états du départ-moteur ;
- contrôler le départ-moteur (1 ou 2 sens de marche) ;
- régler les fonctions de protection ;
- lire les données traitées dans les unités de contrôle avancées et multifonctions ;
- lire l'état des entrées et des sorties (base puissance).

⚠ DANGER

TENSION DE COMMANDE INCORRECTE

Ne raccordez pas de tension supérieure à 24 V CC.

Utilisez uniquement une tension de 24 V CC pour alimenter le module de communication Profibus DP LULC07.

Le non-respect de ces instructions provoquera la mort ou des blessures graves.

Informations disponibles

Les données de protection et de commande disponibles dépendent de l'unité de contrôle avec laquelle le module de communication Profibus DP LULC07 est utilisé.

Il existe 3 types d'unité de contrôle :

- Standard (référence LUCA)
- Avancée (références LUCB/C/D)
- Multifonction (référence LUCM)

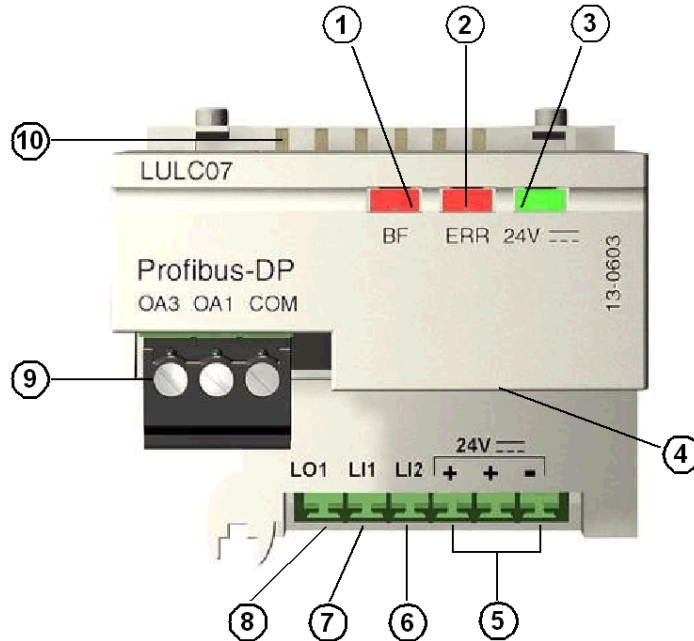
Le tableau suivant permet de vérifier les données et les commandes auxquelles vous pouvez accéder avec chaque type d'unité de contrôle :

Données - Commandes	Unité de contrôle		
	Standard (LUCA)	Avancée (LUCB/C/D)	Multifonction (LUCM)
Commandes de marche et d'arrêt	X	X	X
Etats (prêt, en marche, défaut)	X	X	X
Alarme		X	X
Réarmement automatique et à distance par le bus		X	X
Indication de la charge moteur		X	X
Différenciation des défauts		X	X
Paramétrage et consultation à distance de toutes les fonctions			X
Fonction "Historique"			X
Fonction "Surveillance"			X

Description et installation du module

Description du LULC07

Connecteurs et DEL sur le module de communication Profibus DP LULC07.



- 1 DEL "BF" rouge d'état de communication du Profibus DP
- 2 DEL rouge "ERR" d'indication de défaut du module de communication du Profibus DP
- 3 DEL verte "24 V ~" indiquant la présence de tension aux sorties OA1, OA3, LO1
- 4 Connecteur Sub-D9 pour la liaison RS485 du Profibus DP et le 24 V Aux.
- 5 Connexion de l'alimentation 24 V ~ aux sorties OA1,OA3, LO1
- 6 Entrée discrète 2
- 7 Entrée discrète 1
- 8 Sortie discrète 1, affectable selon le registre de configuration (685)
- 9 Connecteur 24 V ~ de précâblage bobine pour la base puissance
 - L'affectation de OA1 dépend du registre de configuration (686 LSB).
 - L'affectation de OA3 dépend du registre de configuration (686 MSB).
- 10 Connecteur pour communication avec l'unité de contrôle avancée ou multifonctions.

DEL BF

La DEL rouge (**BF**) comporte trois états différents :


Allumée	Défaut de communication
Eteinte	Communication correcte
La DEL clignote <ul style="list-style-type: none"> ● Allumée = 2500 ms, ● Eteinte = 500 ms, 	Adresse Profibus DP non valide

DEL erreur (ERR)

La DEL rouge d'erreur (**ERR**) comporte 3 différents états :

Allumée	Défaut interne
Eteinte	OK
La DEL clignote de manière répétée <ul style="list-style-type: none"> ● Allumée = 500 ms ● Eteinte = 500 ms. 	Défaut de connexion au Profibus DP.

DEL 24 V 

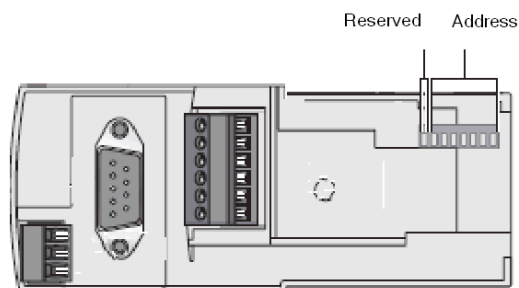
La DEL verte 24 V  comporte 2 différents états :

Allumée	Les sorties sont alimentées
Eteinte	Les sorties ne sont pas alimentées

Adressage à l'aide de commutateurs DIP

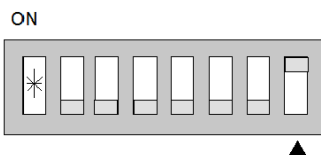
Adressage

L'adresse du module de communication Profibus DP est définie par les commutateurs DIP situés en dessous du module.



- L'adresse est codée en binaire.
- **Le bit de poids faible est situé sur la droite** et indiqué par ▲.
- Les valeurs acceptées vont de 1 à 125.
- Le module est livré avec l'adresse 1 à sa sortie d'usine.

Adresse 1 :



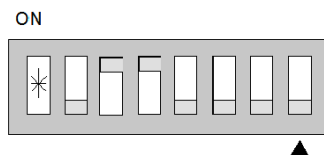
$$0000001 = 01_{\text{H}} = 1_{\text{dec}}$$

Les adresses non valides ne sont pas prises en compte par le module. Le module demeure en état d'erreur.

NOTE : l'adressage n'est pris en compte que lorsque le module de communication est sous tension.

Exemple

Exemple de configuration pour l'adresse 48.



$$0110000 = 30_{\text{H}} = 48_{\text{dec}}$$

Assemblage des éléments sur une base puissance

Ordre de montage sur une base

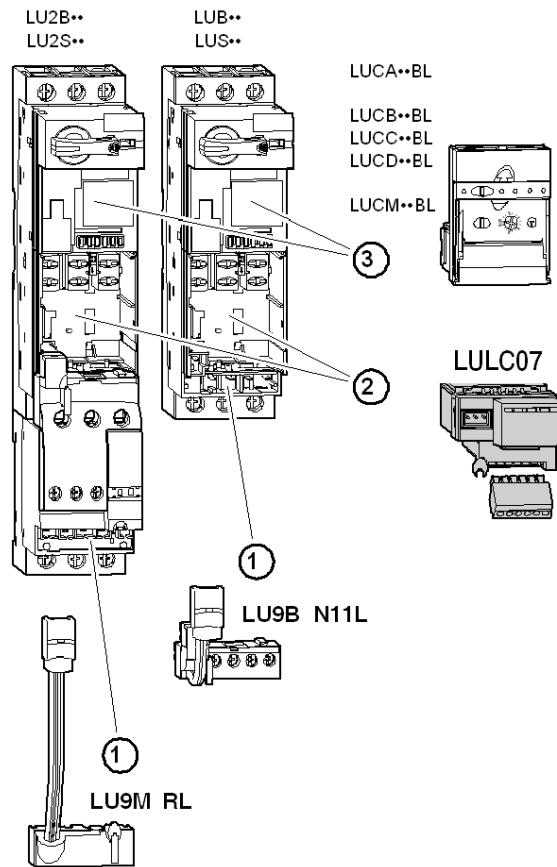
Le module de communication Profibus DP LULC07 s'installe dans une base puissance, sous l'unité de contrôle qui le verrouille en position.

Pour installer le module dans la base puissance

Etape	Action
1	Choisissez les bornes de précâblage bobine.
2	Insérez le module de communication Profibus DP LULC07.
3	Insérez l'unité de contrôle qui verrouille le module.

Emplacement du LULC07

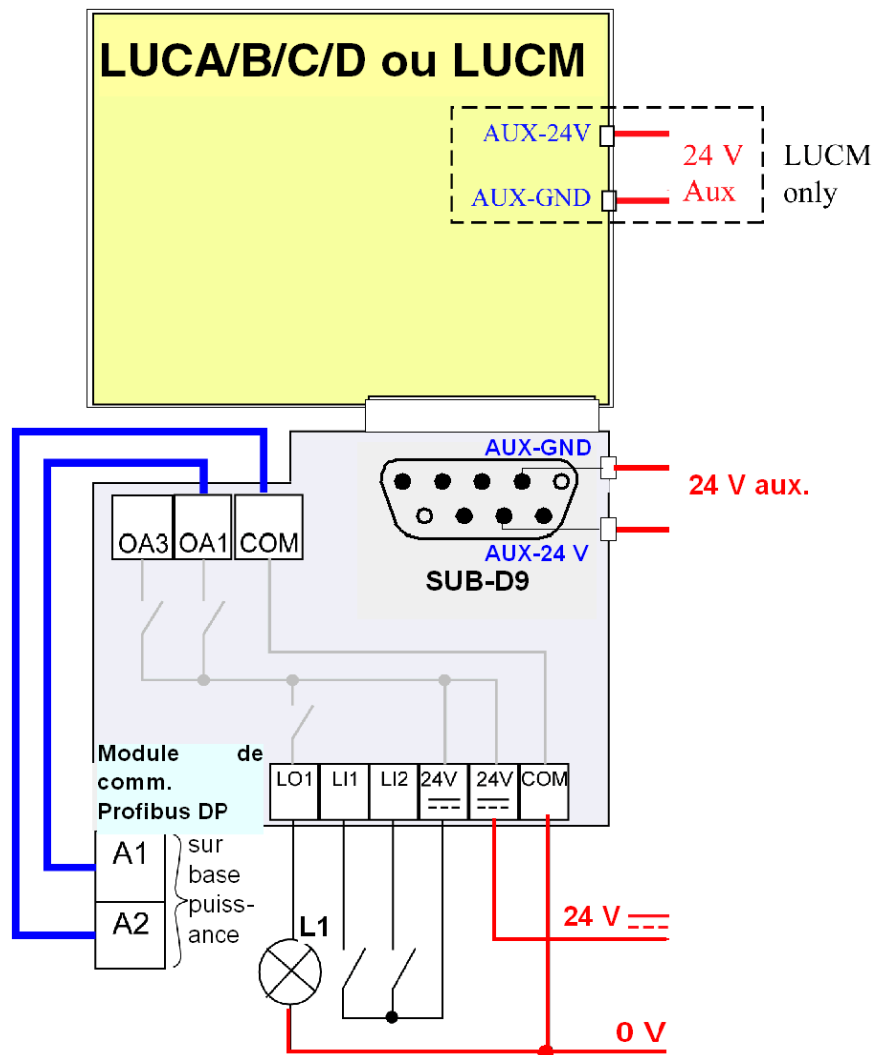
Emplacement du module de communication Profibus DP LULC07



Connexion électrique

Alimentations électriques

Schéma des alimentations 24 V \equiv et 24 V Aux



Mise sous tension avec une unité de contrôle multifonction LUCM

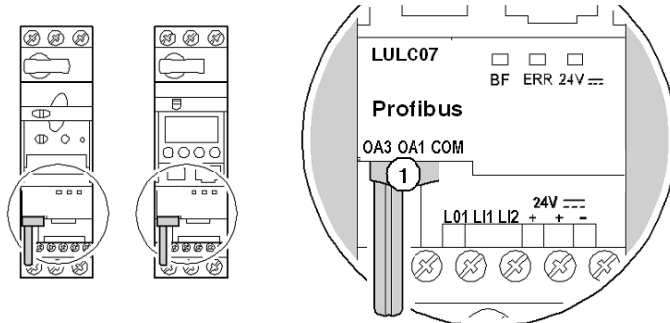
La source d'alimentation doit être la même pour le module de communication Profibus DP LULC07 que pour l'unité de contrôle multifonction LUCM.

Alimentation électrique du LULC07 et des sorties OA1, OA3 et LO1

Pour son fonctionnement, le module de communication Profibus DP LULC07 doit être alimenté par une source 24 V CC.

L'alimentation 24 V --- du module de communication LULC07 est assurée par le câble réseau Profibus DP.

Bases puissance LUB••/LUS••/LU2B••/LU2S••.



1 Liaison permettant de connecter des sorties OA1 et OA3 aux bornes A1/A3/A2 du démarreur.

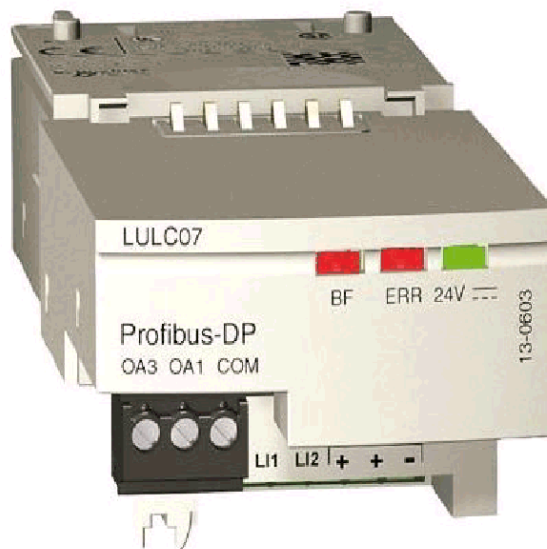
Connexion des bornes A1 et A2 de la base puissance

Deux possibilités s'offrent à vous pour connecter les bornes A1 et A2 de la base puissance :

- avec une liaison précâblée ;
- avec une liaison fil à fil.

Liaison fil à fil

La liaison fil à fil est une connexion entre les sorties OA1, OA3 et les bornes A1 et A2 de la base puissance. Ce type de liaison est obligatoire dans le cas d'un démarreur-contrôleur créé à partir d'un bloc inverseur **LU6M** à monter séparément.



La liaison fil à fil permet également d'insérer une commande locale ou d'arrêt externe, par exemple.

Capacités de connexion des bornes du LULC07

Le tableau ci-dessous montre les sections à utiliser pour les conducteurs :

Connexion	Type de conducteur	Section (min. - max.)	
1 conducteur	<ul style="list-style-type: none"> ● Conducteur monobrin ● Conducteur multibrin 	<ul style="list-style-type: none"> ● 0.14 ... 1 mm² ● 0.14 ... 1 mm² 	<ul style="list-style-type: none"> ● AWG 26 ... AWG 18 ● AWG 26 ... AWG 18
	Conducteur multibrin avec embout <ul style="list-style-type: none"> ● Non isolé ● isolé 	<ul style="list-style-type: none"> ● 0.25 ... 1 mm² ● 0.25 ... 0,5 mm² 	<ul style="list-style-type: none"> ● AWG 24 ... AWG 18 ● AWG 24 ... AWG 20
2 conducteurs (même section)	<ul style="list-style-type: none"> ● 2 conducteurs monobrins ● 2 conducteurs multibrins 	<ul style="list-style-type: none"> ● 0.14 ... 0,5 mm² ● 0.14 ... 0,75 mm² 	<ul style="list-style-type: none"> ● AWG 26 ... AWG 20 ● AWG 26 ... AWG 18
	2 conducteurs multibrins avec embout <ul style="list-style-type: none"> ● Non isolé ● Isolé 	<ul style="list-style-type: none"> ● 0.25 ... 0,34 mm² ● 0,75 mm² 	<ul style="list-style-type: none"> ● AWG 24 ... AWG 22 ● AWG 18

Connecteurs	3 et 6 pts	
Pas	3,81 mm	3,81 mm
Couple de serrage	0,2/0,25 Nm.	5,61 cm (1,77lb.)
Tournevis plat	2,5 mm	2,54 mm

Connexion au Profibus DP

Présentation

Profibus DP est un bus linéaire conçu pour le transfert haut débit des données. L'automate communique avec ses périphériques via une liaison série haut débit.

L'échange des données s'effectue principalement de manière cyclique.

Conseils et recommandations

NOTE : suivez les conseils et recommandations pour :

- le câblage (installation de segments de bus, câblage à l'intérieur et à l'extérieur de bâtiments) ;
- la construction du câble Profibus DP (LU9RBnnn) ;
- la construction des connecteurs Profibus DP (LU9AD7) ;
- les mesures CEM, la mise à la terre et le blindage.

Pour plus d'informations, reportez-vous au *guide du débutant Profibus DP pour TeSys U*.

AVERTISSEMENT

FONCTIONNEMENT IMPREVU DE L'APPAREIL

- Ces équipements doivent être installés, configurés et utilisés uniquement par du personnel qualifié.
- Respectez l'ensemble des consignes, normes et règlements en vigueur.
- Vérifiez les réglages des fonctions avant de mettre le moteur en marche.
- Ne pas modifier ou installer une version précédente de ces équipements.

Une configuration incorrecte peut entraîner un comportement imprévisible des équipements.

Le non-respect de ces instructions peut provoquer la mort, des blessures graves ou des dommages matériels.

Types de connexion au bus

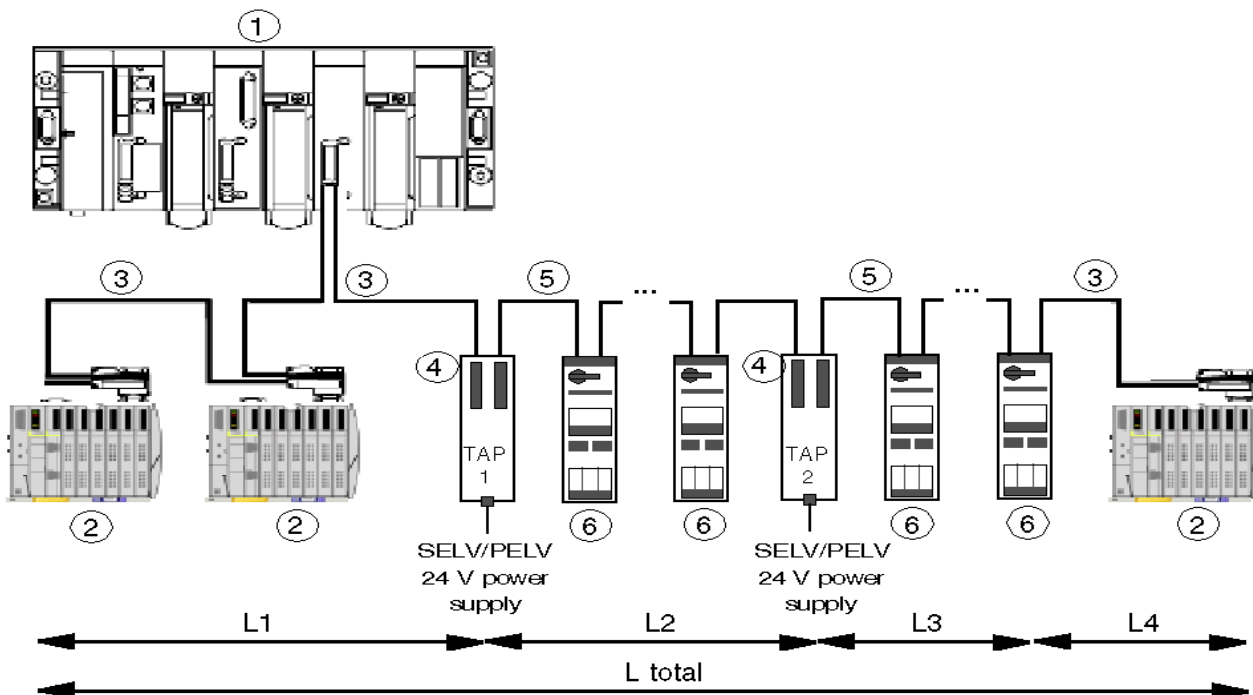
Vous devez connecter le module de communication LULC07 au Profibus DP via un boîtier de raccordement alimentation.

Vous pouvez connecter plusieurs modules TeSys U (appartenant par exemple à la même armoire électrique) à l'aide d'un seul boîtier de raccordement alimentation.

Le nombre de modules TeSys U pouvant être alimenté par un seul boîtier de raccordement alimentation n'est limité que par le courant maximal que ce dernier peut fournir.

Ce courant maximal est de 1,5 A.

Architecture générale avec TeSys U



- 1 Automate maître
- 2 Esclave DP non alimenté via le bus
- 3 Câble Profibus DP 2 fils (TSX PBS CA100 = 100 m, TSX PBS CA400 = 400 m)
- 4 Boîtier de raccordement alimentation TeSys U (LU9GC7)
- 5 Câble Profibus DP 4 fils (LU9 RPB100 = 100 m, LU9 RPB400 = 400 m)
- 6 TeSys U avec le module de communication Profibus DP (module de communication : LULC07, connecteur de bus dédié LU9AD7)

NOTE : pour plus d'informations sur l'installation du connecteur, veuillez consulter la fiche technique sur les connecteurs.

Utilisation de la boîte de raccordement alimentation TeSys U LU9GC7

La distance minimale entre 2 Profibus DP TeSys U est de 0,30 m.

NOTE : le connecteur Profibus relié à la boîte de raccordement alimentation TeSys U LU9GC7 ne doit pas prendre en charge de terminaison de ligne.

La longueur maximale entre le LU9GC7 où est appliquée la tension SELV/PELV de 24 V et le dernier TeSys U alimenté par cette tension est présentée dans le tableau ci-dessous. (sous-segment L2 et L3 dans cet exemple d'architecture).

Numéro du TeSys U	Longueur maximale entre LU9GC7 et le dernier TeSys U alimenté
1	800 m
2	444 m
3	278 m
4	202 m
5	158 m
6	130 m
7	110 m
8	96 m
9	85 m
10	76 m
11	68 m
12	62 m
13	57 m
14	53 m
15	49 m
16	46 m
17	43 m
18	40 m
19	38 m
20	35 m
21	34 m
22	32 m
23	30 m
24	29 m
25	27 m
26	26 m
27	25 m
28	24 m
29	23 m
30	22 m
31	21 m

NOTE : les limites du débit en bauds dépendent de la longueur totale du bus ($L_{\text{totale}} = L_1 + L_2 + L_3 + L_4$).

Caractéristiques de transmission

Ce tableau décrit les caractéristiques de transmission du bus Profibus DP.

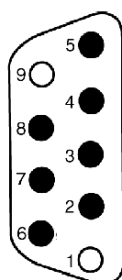
Topologie	Bus linéaire avec terminaisons de ligne
Mode de transmission	Half duplex
Débit de transmission	9,6 / 19,2 / 45,5 / 93,75 / 187,5 / 500 / 1500 Kbits/s, 3 / 6 / 12 Mbits/s
Supports de transmission possibles	Ligne à paire torsadée (version standard, type RS 485) Liaison à fibre optique Câble porteur d'ondes
Connecteur	Sub-D9

Longueur maxi. du bus sans/avec 3 répéteurs	Débits en bauds
800 / 3 200 m	9,6 / 19,2 / 45,5 / 93,75 Kbits/s
650 / 2 600 m	187,5 Kbits/s
300 / 1 200 m	500 Kbits/s
160 / 640 m	1,5 Mbits/s
80 / 320 m	3/6/12 Mbits/s

Sans répéteur, un débit en bauds maximal s'applique à la longueur totale d'un segment (L total = L1+L2+L3+L4 dans l'exemple d'architecture générale ci-dessus.)

Connexion du bus Profibus DP

Connecteur RS 485 Sub-D9 femelle à 9 points



Description

Nombre	Signal	Description
1	(Blindage) :	Non utilisé
2	M24	Mise à la terre d'une tension de sortie de 24 V
3	RxD/TxD-P	Transmission de données positive (RD+ / TD+)
4	CNTR-P	Signal positif de surveillance du répéteur (surveillance de la direction)
5	DGND	Mise à la terre de la transmission des données
6	VP	Tension de polarisation de la terminaison de ligne
7	P24	Tension d'entrée de 24 V, circuit d'alimentation du module de communication
8	RxD/TxD-N	Transmission de données négative (RD- / TD-)
9	CNTR-N	(signal négatif de surveillance du répéteur, surveillance de la direction) Non utilisé

Fonctions de Profibus DP

Introduction

Profibus DP est un standard ouvert de communication intégrée. Il s'agit d'un bus de terrain qui établit une connexion décentralisée entre des capteurs, des actionneurs et des modules d'E/S de différents fabricants, et qui les relie à un niveau de contrôle supérieur.

Profibus DP

Profibus DP (**D**istributed **P**eriphery - **M**aster/**S**lave Network) est un profil de communication Profibus. Optimisé pour offrir une vitesse et une efficacité maximale ainsi qu'un coût de connexion abordable, il est conçu pour faire communiquer des systèmes d'automatisation avec des équipements périphériques distribués.

Le réseau Profibus DP prend en charge plusieurs systèmes maîtres connectés à plusieurs esclaves.

Fonctions de Profibus DP

Le tableau ci-dessous récapitule les fonctions les plus importantes de Profibus DP :

Standard	EN 501 70 DIN 19245
Equipement de transmission (profil physique)	EIA RS-485
Procédure de transfert	Half duplex
Topologie de bus	Bus linéaire avec terminaison de bus active
Type de câble de bus	Conducteurs blindés à paire torsadée
Connecteur	D-Sub 9 broches
Nombre d'abonnés sur le bus	32 au maximum sans répéteur 125 au maximum avec 3 répéteurs dans 4 segments

Conditions d'utilisation et caractéristiques techniques

Caractéristiques

Les caractéristiques du module de communication Profibus DP LULC07 sont les suivantes :

- Conditions d'utilisation
- Alimentation 24 V $\overline{\text{---}}$ des sorties du module de communication
- Alimentation 24 V Aux de la logique interne du module de communication
- Sorties logiques OA1, OA3 et LO1
- Entrées logiques LI1 et LI2

Conditions d'utilisation

Les conditions d'utilisation du module de communication Profibus DP LULC07 sont les suivantes :

Certification	UL, CSA
Conformité aux normes	IEC/EN 255-6, UL 508, CSA C22-2 N°14
Directives de l'Union Européenne	Marquage CE . En conformité avec les exigences essentielles des directives sur les équipements basse tension (BT) et la compatibilité électromagnétique (CEM)
Température de l'air ambiant	Stockage entre -40 et +85 °C
	Fonctionnement entre -25 et +55 °C

Ce produit est un produit de classe A. Dans un environnement résidentiel, il peut générer des interférences radio. Si tel est le cas, il peut vous incomber de prendre les mesures adéquates.

Circuit d'alimentation 24 V $\overline{\text{---}}$, sorties

Caractéristiques techniques du module de communication Profibus DP LULC07.

Tension d'alimentation	U_n	24 V $\overline{\text{---}}$
	Plage de fonctionnement	20 ... 28 V
Courant maximal absorbé	-	1,5 A
Résistance aux microcoupures	Compatible avec l'alimentation Phaseo	3 ms
Protection	Contre les surtensions	Oui
	Contre la polarité inversée	Oui

Circuit d'alimentation 24 V Aux, logique

Caractéristiques techniques du module de communication Profibus DP LULC07.

Tension d'alimentation	U_n	24 V $\overline{\text{---}}$ Remarque :pour garder un connecteur Profibus SELV, tous les participants Profibus connectés au réseau Profibus doivent avoir un connecteur Profibus SELV.
	Plage de fonctionnement	20 ... 28 V
Courant maximal absorbé	Constaté	0,08 A
Résistance aux microcoupures	Compatible avec l'alimentation Phaseo	3 ms

NOTE : il est recommandé d'utiliser les alimentations de Schneider Electric de la famille de produits Phaseo comme ABL-7RE2402 ou ABL-7CEM24.

Les alimentations de 24 V doivent être équipées d'un suppresseur de surtension afin de limiter la propagation transitoire.

Maintenez les câbles de 24 V éloignés des câbles d'alimentation d'au moins 30 cm et effectuez des croisements à angle droit, si nécessaire.

Sorties logiques OA1, OA3 et LO1

Caractéristiques techniques du module de communication Profibus DP LULC07.

Valeurs de sortie nominales	Tension	24 V $\overline{\text{---}}$
	courant	500 mA
Valeurs de sortie maximales	Tension	20 ... 28 V
	courant	500 mA
Facteur de simultanéité des 3 sorties	-	100%
Temps de réponse en sortie (registre 704) (Temps entre le bit de lancement de la requête et le changement d'état de la sortie)		<33,5 ms (OA1, OA3) pour LUCA/B/C/D <35 ms (OA1, OA3) pour LUCM
Protection	Contre les surtensions	Oui
	Contre la polarité inversée	Oui
	Contre les courts-circuits et les surcharges	Disjoncteur électronique à RAZ automatique
Nombre de cycles de manœuvres	En millions de cycles de manœuvres	15
Vitesse maximale	En cycles de manœuvres par heure	3600

Entrées logiques LI1 et LI2

Caractéristiques techniques du module de communication Profibus DP LULC07.

Valeurs d'entrée nominales	Tension	20 ... 28 V (logique positive)	
	courant	5.8 mA	
Valeurs d'entrée maximales	A l'état 1	Tension	>15 V
		courant	>2 mA
	A l'état 0	Tension	<5 V
		courant	<0,5 mA
Temps de réponse	Passage à l'état 1	10 ms +/-30 %	
	Passage à l'état 0	10 ms +/-30 %	
Type d'entrée		Résistive	
Protection	fusible gl	1 A	

Temps de réaction

Les mesures suivantes ont été faites avec le Profibus fonctionnant à 1,5 MBd

Temps/m s	Action	Commentaire
0	Commande de sortie MARCHE AVANT	Sortie_0.2 = registre interne 704.2
<35	Commutation de la sortie OA1	
42,6	Commutation retour en AO1	Entrée_5.0 = registre interne 458.0
114	Retour sur pôles fermés	Entrée_3.2 = registre interne 457.2
762,7	Retour sur pôles fermés+Prêt	Entrée_0.0 et 0.1 = registre interne 455.0 et 455.1

NOTE : Pour des retours rapides, n'utilisez pas l'entrée 0.1 (455.1) mais l'entrée 3.2 (457.2) qui fournit pratiquement les mêmes informations.

Mise en œuvre logicielle



Vue d'ensemble

Ce chapitre fournit des informations concernant la mise en œuvre logicielle du module de communication Profibus DP LULC07.

Contenu de cette partie

Cette partie contient les chapitres suivants :

Chapitre	Titre du chapitre	Page
3	Informations Profibus propres à TeSys U	33
4	Mise en œuvre via Profibus DP	37
5	Fonctions à définir	49
6	Gestion des défauts et des alarmes	69
7	Lecture/écriture de données acycliques via DP V1 et la fonction PKW	75
8	Configuration des fonctions prédéfinies	85

Avant-propos

Ce chapitre fournit des informations générales concernant la mise en œuvre via Profibus DP.

Contenu de ce chapitre

Ce chapitre contient les sujets suivants :

Sujet	Page
Informations générales sur la mise en œuvre via Profibus DP	34
Modules tels que présentés dans le fichier GS*	35

Informations générales sur la mise en œuvre via Profibus DP

Vue d'ensemble

Le module de communication TeSys U prend en charge deux profils d'application Profibus basés sur les services DP V0 et DP V1 :

- départ-moteur (MS) ;
- départ moteur évolué (MMS).

Services cycliques/acycliques

En général, les données sont échangées via des services cycliques et acycliques.

Les profils d'application définissent les données cycliques :

- les données indépendantes du fabricant ;
- les données spécifiques au fabricant.

L'ensemble fixe des données indépendantes du fabricant, ainsi que leur utilisation définie, doivent permettre le remplacement d'un module provenant du fournisseur A par un module provenant du fournisseur B.

Services de lecture/écriture DP V1

Les services de lecture/écriture DP V1 permettent d'accéder à toutes les données qui ne sont pas accessibles par un échange de données cyclique.

Fonction PKW

Pour rendre ces données également accessibles aux maîtres DP V0, une fonction spéciale, nommée PKW (**P**eriodically **K**ept in acyclic **W**ords), est mise en œuvre.

Les données échangées de manière cyclique contiennent des trames de requêtes et de réponses encapsulées. Il est alors possible d'accéder aux registres internes du système TeSys U.

Reportez-vous à la rubrique *PKW : Accès acycliques encapsulés dans DP V0, page 79*.

NOTE : Cette fonction peut être sélectionnée/désélectionnée en choisissant l'élément adéquat (module) dans la liste proposée lors de la configuration avec un outil de configuration Profibus quelconque.

Modules tels que présentés dans le fichier GS*

Présentation

Le système TeSys U est présenté sous la forme d'un "équipement modulaire" sur le Profibus DP.

Le système TeSys U est décrit par un fichier GS*. Ce fichier permet à un outil de configuration Profibus quelconque d'obtenir des informations sur l'équipement.

Il existe plusieurs variantes possibles TeSys U en fonction :

- des unités de contrôle : avancée, multifonction, standard
- du mode de configuration : à distance ou local (seulement pour l'unité de contrôle multifonction)
- et du profil de communication : démarreur ou démarreur évolué
- et de la prise en charge de PKW

Vous devez en choisir une dans les tableaux ci-dessous lors de la configuration.

Procédure de téléchargement GSD

Le tableau suivant présente la procédure de téléchargement des fichiers GSD et icône associés au TeSys U à partir du site Web www.schneider-electric.com :

Etape	Action
1	Accédez au site Web de Schneider Electric à l'adresse suivante : www.schneider-electric.com .
2	Cliquez sur Products and Services (Produits et Services), puis sur Automation and Control (automatismes et contrôle).
3	Dans la section Downloads (Téléchargements) située dans la barre de menu à gauche, cliquez sur Current offers (Offres actuelles).
4	<ul style="list-style-type: none"> ● Dans la liste déroulante Choose a function (Choisir une fonction), sélectionnez Motor Control (Commande moteur). ● Dans la liste déroulante Choose a range (Choisir une gamme), sélectionnez TeSys U. ● Dans la liste déroulante Choose a type of document (Choisir un type de document), sélectionnez Software/Firmware (Logiciels/Micrologiciels). Cliquez sur >Find (Rechercher).
5	Sélectionnez Communication Module TeSys U PROFIBUS LULC07 (Module de communication TeSys U PROFIBUS LULC07) et téléchargez le fichier LULC07_GSD_DIB_FILES_V100.exe .
6	Double-cliquez sur LULC07_GSD_DIB_FILES_V100.exe sur votre disque dur. Cliquez sur Accept (Accepter) dans la fenêtre "Licence for software downloaded from Schneider-Electric web sites" (Licence du logiciel téléchargé sur les sites Schneider-Electric) qui s'ouvre puis naviguez jusqu'au fichier de destination et cliquez sur Install (Installer).

⚠ DANGER

FONCTIONNEMENT IMPREVU DE L'APPAREIL

Ne modifiez en aucun cas le fichier GS*.

La modification du fichier GS* peut entraîner un comportement imprévisible des équipements.

Le non-respect de ces instructions provoquera la mort ou des blessures graves.

NOTE : Si le fichier GS* subit une quelconque modification, la garantie Schneider Electric sera immédiatement annulée.

Variantes TeSys U

Description courte et longue des variantes TeSys U sans PKW

Description courte telle qu'indiquée dans le GSD	Description longue (unité de contrôle, configuration locale/à distance, profil d'application Profibus)
Sc Ad R MS V1.X	<ul style="list-style-type: none"> ● Unité de contrôle avancée ● Configuration à distance via les paramètres d'application Profibus ● Démarreur
Sc Mu L MS V1.X	<ul style="list-style-type: none"> ● Unité de contrôle multifonction ● Configuration locale ● Démarreur
Sc Mu L MMS V1.X	<ul style="list-style-type: none"> ● Unité de contrôle multifonction ● Configuration locale ● Départ moteur évolué
Sc Mu R MS V1.X	<ul style="list-style-type: none"> ● Unité de contrôle multifonction ● Configuration à distance via les paramètres d'application Profibus ● Démarreur
Sc Mu R MMS V1.X	<ul style="list-style-type: none"> ● Unité de contrôle multifonction ● Configuration à distance via les paramètres d'application Profibus ● Départ moteur évolué
Sc St R MS V1.X	<ul style="list-style-type: none"> ● Unité de contrôle standard ● Configuration à distance via les paramètres d'application Profibus ● Démarreur

Description courte et longue des variantes TeSys U avec PKW

Description courte telle qu'indiquée dans le GSD	Description longue (unité de contrôle, configuration locale/à distance, profil d'application Profibus)
Sc Ad R MS PKW V1.X	<ul style="list-style-type: none"> ● Unité de contrôle avancée ● Configuration à distance via les paramètres d'application Profibus ● Démarreur
Sc Mu L MS PKW V1.X	<ul style="list-style-type: none"> ● Unité de contrôle multifonction ● Configuration locale ● Démarreur
Sc Mu L MMS PKW V1.X	<ul style="list-style-type: none"> ● Unité de contrôle multifonction ● Configuration locale ● Départ moteur évolué
Sc Mu R MS PKW V1.X	<ul style="list-style-type: none"> ● Unité de contrôle multifonction ● Configuration à distance via les paramètres d'application Profibus ● Démarreur
Sc Mu R MMS PKW V1.X	<ul style="list-style-type: none"> ● Unité de contrôle multifonction ● Configuration à distance via les paramètres d'application Profibus ● Départ moteur évolué
Sc St R MS PKW V1.X	<ul style="list-style-type: none"> ● Unité de contrôle standard ● Configuration à distance via les paramètres d'application Profibus ● Démarreur

Les modes de configuration local (L)/à distance (R) se rapportent au registre de configuration 601 (lecture/écriture avec le moteur coupé), pris en charge par l'unité de contrôle multifonction $\geq V3.x$.

En mode de configuration locale...	<p>cela signifie que 601.7 = 1.</p> <p>ce mode garde la configuration locale effectuée avec l'IHM intégrée de l'unité de contrôle multifonction.</p> <p>il interdit toute configuration gérée par l'application de l'automate à travers le réseau, conservant ainsi votre configuration locale.</p>
------------------------------------	---

Il est donc obligatoire de sélectionner une de ces variantes TeSys U avec L pour configuration locale. Sinon, le LULC07 ne fera pas d'échange de données !

En mode de configuration à distance...	<p>cela signifie que 601.7 = 0.</p> <p>ce mode permet à l'application de l'automate de configurer à distance le périphérique TeSys U.</p> <p>Remarque : les paramètres écrasés par l'application de l'automate seront perdus. ce mode est utile en cas de remplacement des périphériques défectueux.</p>
--	---

Par défaut, le périphérique TeSys U équipé d'une unité de contrôle multifonction $\geq V3.x$ est en mode de configuration à distance.

Mise en œuvre via Profibus DP

4

Vue d'ensemble

Ce chapitre fournit des informations concernant la mise en œuvre du module de communication Profibus DP LULC07 via Profibus DP.

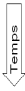
Contenu de ce chapitre

Ce chapitre contient les sujets suivants :

Sujet	Page
Initialisation	38
Paramétrage d'application Profibus DP	39
Configuration de Profibus DP via l'outil SyCon	41
Configuration d'usine	42
Personnalisation de la configuration	43

Initialisation

Détails de l'initialisation

	<p>Le module de communication Profibus DP LULC07 s'initialise à la mise sous tension de l'alimentation 24 V CC.</p> <ul style="list-style-type: none">● L'adressage est pris en compte.● Le type de la base et de l'unité de contrôle est pris en compte.
	<p>Lors de l'initialisation de la liaison de communication Profibus DP, le module de communication Profibus DP LULC07 active automatiquement les paramètres de configuration du système TeSys U tels qu'ils sont transmis par la trame de paramètres Profibus DP.</p>

NOTE : Pour plus d'informations sur la programmation de la communication Profibus DP, reportez-vous à la documentation de l'automate ou du maître Profibus DP utilisé.

Paramétrage d'application Profibus DP

Général

Pour utiliser le système TeSys U, vous devez le configurer via les paramètres Profibus.

Vous pouvez utiliser les paramètres d'usine (*Configuration d'usine, page 42*) ou personnaliser votre configuration (*Personnalisation de la configuration, page 43*).

Liste des paramètres

Selon les variantes TeSys U, vous avez accès à la liste de paramètres ci-dessous :

Liste des paramètres pour ScAd :

Paramètre	Description
682	Perte comm stratégie de repli
684.0	Inverser la sortie OA1
684.1	Inverser la sortie OA3
684.2	Inverser la sortie LO1
685.0 - 685.7	Affectation de la sortie LO1
686.8 - 686.15	Affectation de la sortie OA3
688.0	Mode de reprise après un arrêt
602.0 - 602.2	Mode de réinitialisation

Liste des paramètres pour ScMu :

Paramètre	Description
682	Perte comm stratégie de repli
684.0	Inverser la sortie OA1
684.1	Inverser la sortie OA3
684.2	Inverser la sortie LO1
685.0 - 685.7	Affectation de la sortie LO1
686.0 - 686.7	Affectation de la sortie OA1
686.8 - 686.15	Affectation de la sortie OA3
688.0	Mode de reprise après un arrêt
650.0 - 650.4	Langage de l'unité de contrôle
651.0	Affichage du courant moyen
651.1	Affichage du niveau thermique
651.2	Affichage du courant L1
651.3	Affichage du courant L2
651.4	Affichage du courant L3
651.5	Affichage du courant à la terre
651.6	Affichage du dernier déclenchement
651.7	Affichage du déséquilibre de phase
651.8	Affichage de la durée de fonctionnement
652	Réglage du courant à pleine charge
602.0 - 602.2	Mode de réinitialisation
602.3	Parité de comm. de l'unité de contrôle
602.4	Contrôle de comm activé/désactivé
603	Comm. CU sur l'adresse du port LUCM
604	Comm. CU sur le débit en bds du port LUCM
605	Seuil de déclenchement de surintensité
606	Classe de charge
607	Temps de réarmement thermique
608	Seuil de réarmement thermique
609	Seuil d'alarme thermique

Paramètre	Description
610	Temporisation de déclenchement de défaut à la terre
611	Seuil de déclenchement de défaut à la terre
612	Seuil d'alarme de défaut à la terre
613	Délai de déclenchement de déséquilibre de phase au démarrage
614	Délai de déclenchement de déséquilibre de phase pendant l'exécution
615	Seuil de déclenchement de déséquilibre de phase
616	Seuil d'alarme de déséquilibre de phase
617	Temporisation(s) de déclenchement de blocage
618	Seuil de déclenchement d'un blocage (%FLA)
619	Seuil d'alarme d'un blocage (%FLA)
620	Temporisation de déclenchement de sous-charge
621	Seuil de déclenchement de sous-charge
622	Seuil d'alarme de sous-charge
623	Temporisation(s) de déclenchement de démarrage long
624	Seuil de déclenchement de démarrage long
625	Seuil d'alarme de démarrage long

Liste des paramètres pour ScSt :

Paramètre	Description
682	Perte comm stratégie de repli
684.0	Inverser la sortie OA1
684.1	Inverser la sortie OA3
684.2	Inverser la sortie LO1
685.0 - 685.7	Affectation de la sortie LO1
686.0 - 686.7	Affectation de la sortie OA1
686.8 - 686.15	Affectation de la sortie OA3
688.0	Mode de reprise après un arrêt

NOTE : Pour plus d'informations, reportez-vous au *Guide d'exploitation des variables de communication TeSys U*

Configuration de Profibus DP via l'outil SyCon

Introduction

Avec SyCon, vous pouvez configurer le réseau Profibus DP et générer un fichier ASCII à importer dans la configuration de l'automate dans Unity Pro (ou PL7 ou Concept).

Le chapitre suivant illustre la configuration avec un automate Premium.

Le point de départ de cet exemple est une configuration existante avec un automate Premium TSX PBY 100 comme maître Profibus DP et un esclave dans un réseau Profibus DP.

Configuration du système TeSys U

Exemple illustrant comment ajouter un système TeSys U avec une unité de contrôle multifonction en mode de configuration à distance au réseau, à l'adresse d'abonné 35 en tant que "départ-moteur 17" et avec le profil départ-moteur (MS) comme esclave DP V0.

Etape	Action
1	Cliquez sur Insert → Slave pour ouvrir la fenêtre Insert Slave .
2	Dans la liste Available Slaves , sélectionnez TeSys U Profibus comme nouvel esclave, cliquez sur le bouton Add>> , puis confirmez par OK .
3	Sélectionnez l'esclave x (TeSys U Profibus) et double-cliquez pour ouvrir la fenêtre Slave configuration .
4	Définissez Station address sur 35, par exemple.
5	Dans Description , remplacez la valeur par défaut esclave x par départ-moteur 17 , par exemple.
6	Sélectionnez la combinaison base/unité de contrôle correcte (profil : départ-moteur SC Mu R MS V1.x). Remarque : reportez-vous à la section <i>Fonctions des profils de Profibus DP</i> , page 51.
7	Cliquez sur le bouton Common , puis sur l'onglet Paramètres communs et désélectionnez DP V1 .
8	Cliquez sur le bouton Parameter Data... pour ouvrir la fenêtre All Parameter Data in hex description .
9	Cliquez sur le bouton Module pour ouvrir la fenêtre Index Parameter Data afin de définir les valeurs des paramètres de l'application (= configuration à distance TeSys U).
10	Double-cliquez sur un seul paramètre pour ouvrir une table de sélection supplémentaire. A cet endroit, vous pouvez choisir l'une des valeurs offertes pour la <i>Stratégie de repli</i> , par exemple.
11	Confirmez les valeurs sélectionnées en cliquant sur OK et fermez toutes les fenêtres de dialogue en cliquant sur les boutons OK .

Enregistrement et exportation de la configuration du réseau

Enregistrer et exporter la configuration pour l'importer dans la configuration de l'automate (PL7, Concept ou Unity Pro).

Etape	Action
1	Cliquez sur File → Save as pour ouvrir la fenêtre Save as .
2	Sélectionnez le project path et un file name , puis appuyez sur le bouton Save .
3	Exportez la configuration comme fichier ASCII en sélectionnant File → Export → ASCII .
4	A présent, vous pouvez importer la configuration Profibus DP dans la configuration de l'automate (PL7, Concept ou Unity Pro).

Configuration d'usine

Le paramétrage du module de communication vous permet de déterminer :

- le mode de fonctionnement ;
- le mode de réinitialisation en cas de surcharge thermique ;

Les registres de configuration (600-630) et de paramétrage (650-688) sont accessibles en lecture/écriture. Les valeurs par défaut définies en usine sont :

Objet	Registre	Valeur d'usine	Signification
Mode de réinitialisation après surcharge thermique	602.0	1	Mode Manuel
Valide la communication entre LUCM et LULC07	602.4	1	Forcé à 0 (zéro), ce bit interdit toute communication entre l'unité de contrôle multifonctions LUCM et le module de communication LULC07.
Mode de repli des sorties de contrôle en cas de perte de communication	682	2	Arrêt forcé Base puissance : OA1 et OA3 à 0
Inversion des sorties du LULC07	684	0	L'état des sorties correspond aux bits de contrôle
Affectation de : - sortie LO1 - sortie OA1 - sortie OA3	685 LSB 686 LSB 686 MSB	2 12 13	LO1 reflète le bit de contrôle 700.0 OA1 reflète le bit de contrôle 704.0 OA3 reflète le bit de contrôle 704.1
Mode de reprise après mise hors tension	688	0	Les sorties reprennent l'état qu'elles avaient avant la mise hors tension
Identification de l'unité de contrôle	690	0	L'unité de contrôle est identifiée automatiquement.

NOTE : pour plus d'informations, reportez-vous au *Guide d'exploitation Variables de communication TeSys U*.

Personnalisation de la configuration

Général

Vous pouvez utiliser les paramètres d'usine (reportez-vous à la section *Configuration d'usine, page 42*) ou personnaliser votre configuration.

Vous pouvez définir les paramètres suivants :

- configuration de l'unité de contrôle ;
- ID de l'unité de contrôle ;
- mode de repli ;
- inversion des états de sortie ;
- attribution des sorties LO1, OA1, OA3 ;
- redémarrage après coupure de courant ;
- forçage de l'unité de contrôle.

Accès aux paramètres

Le paramétrage des entrées et sorties du module de communication se fait par :

- le port Profibus DP du module via l'automate de l'application ;
- le port « console » de l'unité de contrôle multifonction.

Mode de repli (Reg. 682)

Le registre **682** (accessible en lecture/écriture) sert à configurer le mode de repli en cas de perte de communication avec l'automate. Le registre 682 fait partie de la trame de paramètres du module Profibus DP.

Valeur de registre 682	Mode de repli
0	Ignoré
1	Sorties (Freeze)
2	Arrêt
3	Alarme perte signal com
4	Forcer marche avant
5	Forcer marche arrière

AVERTISSEMENT

REDEMARRAGE AUTOMATIQUE DU MOTEUR

En cas d'interruption de la communication, les sorties OA1-OA3 passent au mode de repli sélectionné (registre 682), tandis que les bits de commande 704.0 et 704.1 restent inchangés.

Lorsqu'une alarme de perte de communication est acquittée (registre 703 ou bouton-poussoir sur le contrôleur) et que le profil MS (départ-moteur) est sélectionné, le moteur redémarre automatiquement si les bits de commande 704.0 ou 704.1 n'ont pas été préalablement remis à zéro par l'application automate.

Le non-respect de ces instructions peut provoquer la mort, des blessures graves ou des dommages matériels.

Description des différents modes de repli :

Mode de repli	Perte de communication	Rétablissement de la communication	Acquittement de la perte de communication
Ignoré (reg 682 = 0)	Pas de détection de la perte de communication	Pas de détection de la perte de communication	Pas d'acquittement de la perte de communication
	OA1 et OA3 conservent leur état	OA1 et OA3 conservent leur état	

Mode de repli	Perte de communication	Rétablissement de la communication	Acquittement de la perte de communication
Sorties (Freeze) (reg 682 = 1)	OA1 et OA3 conservent leur état	OA1 et OA3 conservent leur état	Sur le front montant par le bit 703.3 (ne pas laisser sur 1) (703.3 = sortie départ-moteur 1.6 et sortie départ-moteur évolué 1.6)
	La DEL ERR clignote sur la face avant.	La DEL ERR clignote sur la face avant.	Une fois la perte de communication acquittée, la dernière commande stockée dans le registre 704 est activée.
		Toute nouvelle commande de marche/arrêt est stockée, mais n'a aucune incidence sur OA1 et OA3.	La DEL ERR s'éteint.
Arrêt (reg 682 = 2)	OA1 et OA3 sont forcés à 0.	OA1 et OA3 sont forcés à 0.	Sur le front montant par le bit 703.3 (ne pas laisser sur 1) (703.3 = sortie départ-moteur 1.6 et sortie départ-moteur évolué 1.6)
	La DEL ERR clignote sur la face avant.	La DEL ERR clignote sur la face avant.	Une fois la perte de communication acquittée, la dernière commande stockée dans le registre 704 est activée.
		Toute nouvelle commande de marche/arrêt est stockée, mais n'a aucune incidence sur OA1 et OA3.	La DEL ERR s'éteint.
Alarme perte signal com (reg 682 = 3)	OA1 et OA3 conservent leur état	OA1 et OA3 conservent leur état	Sur le front montant par le bit 703.3 (ne pas laisser sur 1) (703.3 = sortie départ-moteur 1.6 et sortie départ-moteur évolué 1.6)
	La DEL ERR clignote sur la face avant.	La DEL ERR clignote sur la face avant.	La DEL ERR s'éteint.
		Toute nouvelle commande de marche/arrêt est prise en compte, mais n'a aucune incidence sur OA1 et OA3.	
Forcer marche avant (reg 682 = 4)	OA1 est forcé à 1 OA3 est forcé à 0	OA1 est forcé à 1 OA3 est forcé à 0	Sur le front montant par le bit 703.3 (ne pas laisser sur 1) (703.3 = sortie départ-moteur 1.6 et sortie départ-moteur évolué 1.6)
	La DEL ERR clignote sur la face avant.	La DEL ERR clignote sur la face avant.	Une fois la perte de communication acquittée, la dernière commande stockée dans le registre 704 est activée.
		Toute nouvelle commande de marche/arrêt est stockée, mais n'a aucune incidence sur OA1 et OA3.	La DEL ERR s'éteint.

Mode de repli	Perte de communication	Rétablissement de la communication	Acquittement de la perte de communication
Sorties (Freeze) (reg 682 = 1)	OA1 et OA3 conservent leur état	OA1 et OA3 conservent leur état	Sur le front montant par le bit 703.3 (ne pas laisser sur 1) (703.3 = sortie départ-moteur 1.6 et sortie départ-moteur évolué 1.6)
	La DEL ERR clignote sur la face avant.	La DEL ERR clignote sur la face avant.	Une fois la perte de communication acquittée, la dernière commande stockée dans le registre 704 est activée.
		Toute nouvelle commande de marche/arrêt est stockée, mais n'a aucune incidence sur OA1 et OA3.	La DEL ERR s'éteint.
Arrêt (reg 682 = 2)	OA1 et OA3 sont forcés à 0.	OA1 et OA3 sont forcés à 0.	Sur le front montant par le bit 703.3 (ne pas laisser sur 1) (703.3 = sortie départ-moteur 1.6 et sortie départ-moteur évolué 1.6)
	La DEL ERR clignote sur la face avant.	La DEL ERR clignote sur la face avant.	Une fois la perte de communication acquittée, la dernière commande stockée dans le registre 704 est activée.
		Toute nouvelle commande de marche/arrêt est stockée, mais n'a aucune incidence sur OA1 et OA3.	La DEL ERR s'éteint.
Alarme perte signal com (reg 682 = 3)	OA1 et OA3 conservent leur état	OA1 et OA3 conservent leur état	Sur le front montant par le bit 703.3 (ne pas laisser sur 1) (703.3 = sortie départ-moteur 1.6 et sortie départ-moteur évolué 1.6)
	La DEL ERR clignote sur la face avant.	La DEL ERR clignote sur la face avant.	La DEL ERR s'éteint.
		Toute nouvelle commande de marche/arrêt est prise en compte, mais n'a aucune incidence sur OA1 et OA3.	
Forcer marche avant (reg 682 = 4)	OA1 est forcé à 1 OA3 est forcé à 0	OA1 est forcé à 1 OA3 est forcé à 0	Sur le front montant par le bit 703.3 (ne pas laisser sur 1) (703.3 = sortie départ-moteur 1.6 et sortie départ-moteur évolué 1.6)
	La DEL ERR clignote sur la face avant.	La DEL ERR clignote sur la face avant.	Une fois la perte de communication acquittée, la dernière commande stockée dans le registre 704 est activée.
		Toute nouvelle commande de marche/arrêt est stockée, mais n'a aucune incidence sur OA1 et OA3.	La DEL ERR s'éteint.

Mode de repli	Perte de communication	Rétablissement de la communication	Acquittement de la perte de communication
Forcer marche arrière (reg 682 = 5)	OA1 est forcé à 0 OA3 est forcé à 1	OA1 est forcé à 0 OA3 est forcé à 1	Sur le front montant par le bit 703.3 (ne pas laisser sur 1) (703.3 = sortie départ-moteur 1.6 et sortie départ-moteur évolué 1.6)
	La DEL ERR clignote sur la face avant.	La DEL ERR clignote sur la face avant.	Une fois la perte de communication acquittée, la dernière commande stockée dans le registre 704 est activée.
		Toute nouvelle commande de marche/arrêt est stockée, mais n'a aucune incidence sur OA1 et OA3.	La DEL ERR s'éteint.

NOTE : la DEL rouge **ERR** clignote pour signaler une perte de communication (défaut sur Time Out).

NOTE : vous pouvez configurer un comportement de repli via Reg. 682 uniquement pour les sorties contrôlées via Marche avant ou Marche sens arrière (OA1 et OA3 via Reg. 704). Les paramètres d'application sont Résultat de Sens direct et Résultat de Sens inverse. Toute sortie contrôlée via reg. 700 (paramètre d'application sortie forcée par 700.x) sera mise à 0 (zéro) en tant que valeur de repli. C'est toujours le cas pour LO1.

Inversion des relais de sorties (NO <=> NC) (Registre 684)

En fonction des besoins (signalisation, marche, arrêt, etc.), il est possible par configuration du registre **684** d'affecter un comportement NO ou NC aux sorties OA1, OA3 et LO1. Le registre 684 fait partie de la trame de paramètres du module Profibus DP.

Pour effectuer cette opération, suivez la procédure ci-dessous.

Action	Commentaire	
1	Définir la sortie concernée ==> registre 684 Inverseur des sorties : <ul style="list-style-type: none"> ● Base puissance <ul style="list-style-type: none"> ● Inverser la sortie OA1 ----- ● Inverser la sortie OA3 ----- ● Inverser la sortie LO1 ----- 	bit __0 - 1 __1 - 1 __2 - 1
2	Définir l'affectation ou la commande de la sortie concernée <ul style="list-style-type: none"> ● Base puissance <ul style="list-style-type: none"> ● sortie LO1 (Registre 685 LSB ≡ octet 13 des paramètres du Profibus DP) ● sortie OA1 (Registre 686 LSB ≡ octet 16 des paramètres du Profibus DP) ● sortie OA3 (Registre 686 MSB ≡ octet 15 des paramètres du Profibus DP) 	valeur 0 - 45

NOTE : pour modifier l'affectation (valeur usine), écrire une autre valeur (0 à 45) en se reportant à la liste détaillée des registres.

Configuration de la sortie LO1 (Registre 685 LSB)

Affectation/commande (valeur usine) de la sortie LO1 du module de communication Profibus DP LULC07

Reg.	Bit	Valeur	Paramètre d'usine	Commentaire
685	0 - 7	0 - 45	2	Sortie LO1 = image du registre 700.0 (commande de la sortie LO1)

Le registre 685 LSB fait partie de la trame de paramètres du module Profibus DP.

Configuration de la sortie OA1 (Registre 686 LSB)

Affectation/commande (valeur usine) de la sortie OA1 du module de communication Profibus DP LULC07

Reg•	Bit	Valeur	Paramètre d'usine	Commentaire
686	0 - 7	0 - 45	12	Sortie OA1 = image du registre 704.0 (commande de la sortie OA1)

Le registre 686 LSB fait partie de la trame de paramètres du module Profibus DP.

Configuration de la sortie OA3 (Registre 686 MSB)

Affectation/commande (valeur usine) de la sortie OA3 du module de communication Profibus DP LULC07

Reg•	Bit	Valeur	Paramètre d'usine	Commentaire
686	8 - 15	0 - 45	13	Sortie OA3 = image du registre 704.1 (commande de la sortie OA3)

Le registre 686 MSB fait partie de la trame de paramètres du module Profibus DP.

Mode Reprise après un arrêt (Reg 688)

Si vous utilisez le registre 704 pour les sorties de contrôle OA1-OA3, l'écriture de la valeur 1 dans le registre 688 verrouille le moteur et l'empêche de redémarrer dans les cas suivants :

- Perte suivie d'une restauration des sorties OA1-OA3 du circuit d'alimentation 24 V CC.
- Changement de position du bouton rotatif de la base puissance suivi d'un retour en position Prêt.

Lorsque l'un de ces événements se produit, les bits de commande 704.0 et 704.1 (sorties OA1-OA3) sont automatiquement forcés à 0. Une fois que ces conditions ont disparu, il suffit d'exécuter une nouvelle commande de marche pour redémarrer le moteur.

AVERTISSEMENT

REDEMARRAGE AUTOMATIQUE DU MOTEUR

En cas d'écriture cyclique dans le registre 704 (ex. : une passerelle LUFP• dans sa configuration prédéfinie), cette fonction de surveillance doit être utilisée avec précaution. Le programme d'application doit tenir compte de cet état et envoyer une requête pour que les bits 704.0 ou 704.1 soient sur 0. Le moteur risque sinon de redémarrer automatiquement lorsque cet événement disparaîtra.

Le non-respect de ces instructions peut provoquer la mort, des blessures graves ou des dommages matériels.

Forçage de l'unité de contrôle (Registre 690)

L'identification de l'unité de contrôle se fait automatiquement, mais elle peut être forcée.

Valeur	Commentaire
0	Valeur par défaut. Le système identifie automatiquement le type d'unité de contrôle connectée (standard, avancée ou multifonction).
1	La configuration de la valeur 1 désactive l'identification automatique et force l'identification d'une unité de contrôle standard ou avancée. Cette valeur peut être définie lors du remplacement d'une unité de contrôle standard ou avancée temporaire par une unité de contrôle multifonction en mode espion affichant les défauts, les courants, etc.
2	La configuration de la valeur 2 désactive l'identification automatique et force l'identification d'une unité de contrôle multifonction. Lorsque cette valeur est configurée, les unités de contrôle standard ou avancées ne sont pas acceptées.

NOTE : ce changement de valeur n'est pris en compte qu'après la mise hors tension du module de communication, puis sa remise sous tension.

NOTE : le registre 690 n'est pas inclus dans la trame de paramètres du module Profibus DP. La valeur peut être modifiée à distance par la fonction PKW ou un mécanisme acyclique, mais elle n'est pas mise à jour automatiquement au démarrage du réseau Profibus.

Fonctions à définir

5

Vue d'ensemble

Ce chapitre comprend des informations concernant les fonctions du module de communication Profibus DP LULC07.

Contenu de ce chapitre

Ce chapitre contient les sujets suivants :

Sujet	Page
Fonctions générales	50
Fonctions des profils de Profibus DP	51
Télégramme de diagnostic de Profibus DP	65

Fonctions générales

Personnalisation du contrôle

Une sortie LO1 configurable par le registre 685.

Deux entrées LI1 et LI2 libres.

Visualisation des états

La lecture de toutes les entrées et sorties gérées par ce module se fait par le port Profibus DP.

Les entrées logiques (LI1 et LI2) peuvent être utilisées avec une base puissance.

Pour plus d'informations, reportez-vous au chapitre *Fonctions des profils de Profibus DP*, page 51.

Fonctions des profils de Profibus DP

Généralités

Les modes de fonctionnement dépendent du profil d'application Profibus DP utilisé. Les deux classes d'équipement suivantes sont prises en charge conformément au profil **Appareil de voie basse tension** Profibus DP :

- démarreur (MS)
- démarreur évolué (MMS).

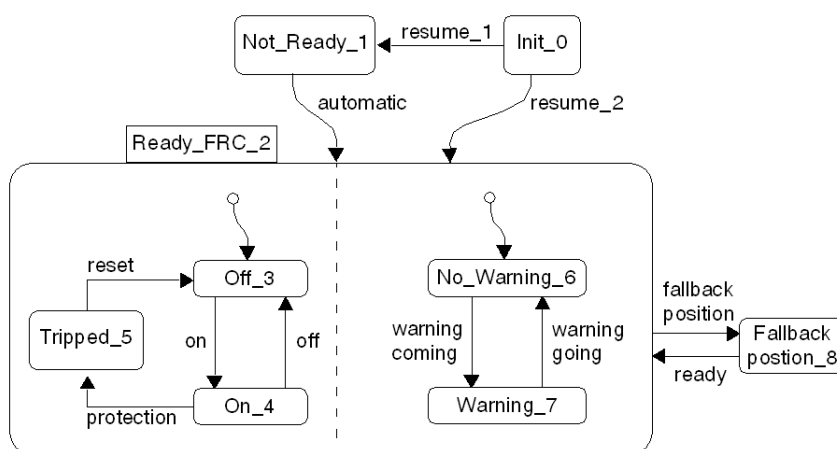
Le démarreur utilise un signal déclenché selon le niveau.

Le démarreur évolué utilise des signaux déclenchés selon le front pour les données cycliques.

Toutes les combinaisons d'une unité de contrôle et d'une base ne prennent pas en charge les deux profils. Pour en savoir plus sur les combinaisons requises, consultez *Modules tels que présentés dans le fichier GS**, page 35.

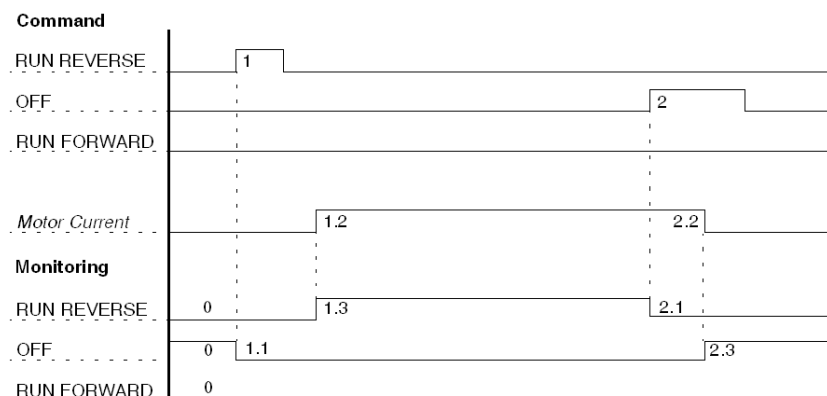
Etats de fonctionnement (MS)

Etats de fonctionnement d'un démarreur



Etats de fonctionnement (MMS)

Exemple d'états de fonctionnement d'un démarreur évolué (fonctionnement normal)

**NOTE :** la largeur des impulsions doit être supérieure à 1 seconde.

Séquence	Description
0	équipement éteint (pas de courant, pas de commande interne de mise sous tension)
1	utilisateur : bouton REVERSE/FORWARD activé
1.1	- commande interne ou courante de mise sous tension activée
1.2	- le courant sera mesuré après un retard (ex : relais, etc.)
1.3	- la mesure d'un courant et une commande interne ou courante de mise sous tension activée (ACTIVER MARCHE AVANT/MARCHE SENS ARRIERE) agit sur le signal de confirmation ACTIVER MARCHE AVANT/MARCHE SENS ARRIERE
2	utilisateur : bouton ARRET activé
2.1	- le signal de confirmation MARCHE AVANT/ARRIERE est réinitialisé
2.2	- après l'arrêt du moteur, aucun courant ne sera mesuré
2.3	- aucun courant et aucune commande interne de mise sous tension n'agit sur le signal ARRET

Démarreur – Données au format octet

Données d'entrée au format octet : Entrées 0 à 7

Position	Description	LUCA	LUCB LUCC LUCD	LUCM
Entrée 0.0 Prêt	Toutes les conditions permettant le fonctionnement d'un équipement de commutation par le contrôleur hôte à distance sont remplies. (455.0)	+	+	+
Entrée 0.1 Allumée	Les contacts du circuit principal sont fermés. (455.1)	+	+	+
Entrée 0.2 Défaut	Une condition de défaut a été détectée. (455.2)	+	+	+
Entrée 0.3 Alarme	Il existe une condition d'alarme. (455.3)	+	+	+
Entrée 0.4 Spécifique au fabricant	Registre d'état (455.4) Etat de déclenchement du TeSysU 0 = not tripped 1 = tripped	+	+	+
Entrée 0.5 Spécifique au fabricant	Registre d'état (455.5) Réarmement autorisé 0 = pas de défaut ou défaut avec réarmement inhibé 1 = réarmement à présent autorisé	-	+	+
Entrée 0.6 Spécifique au fabricant	Registre d'état (455.6) Unité de contrôle alimentée par A1-A2 0 = unité de contrôle non alimentée par A1-A2 1 = unité de contrôle alimentée par A1-A2	-	-	+

Position	Description	LUCA	LUCB LUCC LUCD	LUCM
Entrée 0.7 Spécifique au fabricant	Registre d'état (455.7) Moteur en marche 0 = moteur arrêté 1 = moteur en marche	-	+	+
Entrée 1.0 - 1.5 Courant moteur	Le courant moteur exprimé en pourcentage du courant nominal moteur, le. (455.8 - 455.13)	-	+	+
Entrée 1.6 Réservé	Réservé à des extensions futures	+	+	+
Entrée 1.7 Ramping	Démarrage en cours (455.15) : 1 = le courant croissant est supérieur à 10 % de FLA 0 = le courant décroissant est inférieur à 150 % de FLA	-	+	+
Entrée 2 MSB de l'état de la batterie et mécanique	Octet de poids fort de l'état de la batterie et mécanique (457.8 - 457.15) non significatif	+	+	+
Entrée 3 LSB de l'état de la batterie et mécanique	Octet de poids faible de l'état de la batterie et mécanique (457.0 - 457.7) Bits significatifs (0 et 3) du registre 457 : bit 0 = position du bouton On (0 = Off) bit 1 = position du bouton Trip (0 = Not tripped) bit 2 = état du contacteur On bit 3 = alimentation de 24 V CC présente en sortie bits 4 à 7 non significatifs	+	+	+
Entrée 4 MSB de l'état du module d'E/S	Octet de poids fort de l'état du module d'E/S (458.8 - 458.15) Bits significatifs (8 et 9) du registre 458 : bit 8 = état LI1 bit 9 = état LI2 bits 10 à 15 non significatifs	+	+	+
Entrée 5 LSB de l'état du module d'E/S	Octet de poids faible de l'état du module d'E/S (458.0 - 458.7) Bits significatifs (0 et 2) du registre 458 : bit 0 = état OA1 bit 1 = état OA3 bit 2 = état LO1 bits 3 à 7 non significatifs	+	+	+
Entrée 6 Réservé	Réservé à des extensions futures	-	-	-
Entrée 7 Réservé	Réservé à des extensions futures	-	-	-

- + disponible
- non disponible

AVERTISSEMENT

REDEMARRAGE AUTOMATIQUE DU MOTEUR

Le moteur redémarre automatiquement si les bits de commande marche avant (sortie 0.0) et marche arrière (sortie 0.1) n'ont pas été préalablement remis à zéro par l'application automate suite à l'un des événements suivants :

- Perte suivie d'une restauration des sorties du circuit d'alimentation 24 V CC.
- Changement de position du bouton rotatif de la base puissance suivi d'un retour en position Prêt.
- Interruption de communication suivie d'une restauration.

Le non-respect de ces instructions peut provoquer la mort, des blessures graves ou des dommages matériels.

Données de sortie au format octet : Sorties 0 à 3

Position	Description	LUCA	LUCB LUCC LUCD	LUCM
Sortie 0.0 Marche avant	Indique au démarreur d'activer la marche avant du moteur. (704.0)	+	+	+
Sortie 0.1 Marche arrière	Indique au démarreur d'activer la marche arrière du moteur. (704.1)	+	+	+
Sortie 0.2 Réservé	(Réservé, doit être 0)	-	-	-
Sortie 0.3 Réarmement du déclenchement	Ordonne au démarreur de réarmer tous les déclenchements re-réglables (l'une des conditions préalables à PRET). (704.3)	+	+	+
Sortie 0.4 Démarrage d'urgence	Indique au démarreur d'effacer toute condition de défaut et d'autoriser le démarrage. (Réarmement de la mémoire thermique) (705.2)	-	-	+
Sortie 0.5 Réservé	(Réservé, doit être 0)	-	-	-
Sortie 0.6 Réservé	(Réservé, doit être 0)	-	-	-
Sortie 0.7 Réservé	(Réservé, doit être 0)	-	-	-
Sortie 1.0 Réservé	(Réservé, doit être 0)	-	-	-
Sortie 1.1 Réservé	(Réservé, doit être 0)	-	-	-
Sortie 1.2 Spécifique au fabricant 1	(Réservé, doit être 0)	-	-	-
Sortie 1.3 Spécifique au fabricant 2	(Réservé, doit être 0)	-	-	-
Sortie 1.4 Spécifique au fabricant 3	Lancer le déclenchement du shunt (704.12)	-	-	+
Sortie 1.5 Spécifique au fabricant 4	(Réservé, doit être 0)	-	-	-
Sortie 1.6 Spécifique au fabricant 5	Alarme de réarmement (703.3)	+	+	+
Sortie 1.7 Spécifique au fabricant 6	(Réservé, doit être 0)	-	-	-
Sortie 2 MSB de contrôle des sorties	Octet de poids fort de contrôle des sorties (700.8 - 700.15) Réservé	-	-	-
Sortie 3 LSB de contrôle des sorties	Octet de poids faible de contrôle des sorties (700.0 - 700.7) Bits significatifs (0 et 2) du registre 700 : bit 0 = contrôle de la sortie LO1 (si 685 = 2) bit 1 = contrôle de la sortie OA1 (si LSB 686 = 2) bit 2 = contrôle de la sortie OA3 (si MSB 686 = 2) Bits 3 à 7 réservés	+	+	+

- + disponible
- non disponible

Démarrageur du profil - Données au format petit-boutiste

Ces tableaux proposent une description de la disposition des mots lorsque le démarreur TeSysU est connecté à un automate utilisant le format petit-boutiste (exemple : Automate Premium).

Données au format petit-boutiste : Mots m à m+3

Disposition des mots				Octet n°	
Mot m	MSB	bit 15	ramping = démarrage en cours	Octet 1 de MS standard spécifique au fabricant (455.8 à 455.15)	Entrée 1
		bit 14	non significatif		
		bits 8 à 13	Courant moteur moyen % FLA		
	LSB	bit 7	Moteur en marche	Octet 0 de MS standard (455.0 à 455.7)	Entrée 0
		bit 6	Bornes A1/A2 sous tension		
		bit 5	Réarmement de défaut autorisé		
		bit 4	Déclenché		
		bit 3	Alarme		
		bit 2	Défaut		
bit 1		Allumé			
bit 0		Prêt			
Mot m+1	MSB	bits 12 à 15	non significatif	LSB de l'état de la batterie et mécanique (457.0 - 457.7)	Entrée 3
		bit 11	Alimentation de 24 V CC présente en sortie		
		bit 10	Etat du contacteur On		
		bit 9	position du bouton Trip (0 = Not tripped)		
	bit 8	position du bouton On (0 = Off)			
LSB	bits 0 à 7	non significatif	MSB de l'état de la batterie et mécanique (457.8 - 457.15)	Entrée 2	
	Mot m+2	MSB	bits 11 à 15	non significatif	LSB de l'état du module d'E/S (458.0 à 458.7)
bit 10			Etat LO1		
bit 9			Etat OA3		
bit 8			Etat OA1		
LSB	bits 2 à 7	non significatif	MSB de l'état du module d'E/S (458,8 à 458,15)	Entrée 4	
	bit 1	Etat LI2			
	bit 0	Etat LI1			
Mot m+3	MSB			Non significatif (réservé à des extensions futures)	Entrée 7
	LSB			Non significatif (réservé à des extensions futures)	Entrée 6

Données de sortie au format petit-boutiste : Mots n à n+1

Disposition des mots					Octet n°
Mot n	MSB	bit 15	Réservé	Octet 1 de MS standard spécifique au fabricant	Sortie 1
		bit 14	Alarme de réarmement		
		bit 13	Réservé		
		bit 12	Déclenchement du shunt		
		bits 8 à 11	Réservé		
	LSB	bit 7	Réservé	MS standard octet 0	Sortie 0
		bit 6	Réservé		
		bit 5	Réservé		
		bit 4	Démarrage d'urgence (705.2)		
		bit 3	Réarmement du déclenchement		
		bit 2	Réservé		
		bit 1	Marche sens arrière (704.1)		
		bit 0	Marche avant (704.0)		
Mot n+1	MSB	bits 11 à 15	Réservé	LSB de contrôle des sorties (700.0 à 700.7)	Sortie 3
		bit 10	Contrôle de sortie OA3 (si MSB 686=2)		
		bit 9	Contrôle de sortie OA1 (si LSB 686=2)		
		bit 8	Contrôle de la sortie LO1 (si 685=2)		
	LSB	bits 0 à 7	Réservé	MSB de contrôle des sorties (700.8 à 700.15)	Sortie 2

Démarrreur du profil - Données au format gros-boutiste

Ces tableaux proposent une description de la disposition des mots lorsque le démarreur TeSysU est connecté à un automate utilisant le format gros-boutiste (exemple : Automate Siemens)

Données d'entrée au format petit-boutiste : Mots m à m+6

Disposition des mots					Octet n°
Mot m	MSB	bit 15	Moteur en marche	MS standard octet 0 (455.0 - 455.7)	Entrée 0
		bit 14	Bornes A1/A2 sous tension		
		bit 13	Réarmement de défaut autorisé		
		bit 12	Déclenché		
		bit 11	Alarme		
		bit 10	Défaut		
		bit 9	Allumé		
	bit 8	Prêt			
	LSB	bit 7	ramping = démarrage en cours	MS standard octet 1 Spécifique au fabricant (455.8 - 455.15)	Entrée 1
		bit 6	non significatif		
bits 0 à 5		Courant moteur moyen % FLA			
Mot m+2	MSB	bits 8 à 15	non significatif	MSB de l'état de la batterie et mécanique (457.8 à 457.15)	Entrée 2
	LSB	bits 4 à 7	non significatif	LSB de l'état de la batterie et mécanique (457.0 à 457.7)	Entrée 3
		bit 3	Alimentation de 24 V CC présente en sortie		
		bit 2	Etat du contacteur On		
		bit 1	position du bouton Trip (0 = Not tripped)		
bit 0	position du bouton On (0 = Off)				
Mot m+4	MSB	bits 10 à 15	non significatif	MSB de l'état du module d'E/S (458.8 - 458.15)	Entrée 4
		bit 9	Etat LI2		
		bit 8	Etat LI1		
	LSB	bits 3 à 7	non significatif	LSB de l'état du module d'E/S (458.0 - 458.7)	Entrée 5
		bit 2	Etat LO1		
		bit 1	Etat OA3		
bit 0	Etat OA1				
Mot m+6	MSB	bits 8 à 15		Non significatif (réservé à des extensions futures)	Entrée 6
	LSB	bits 0 à 7		Non significatif (réservé à des extensions futures)	Entrée 7

Données de sortie au format gros-boutiste : Mots n à n+2

Disposition des mots					Octet n°
Mot n	MSB	bit 15	Réservé	MS standard octet 0	Sortie 0
		bit 14	Réservé		
		bit 13	Réservé		
		bit 12	Démarrage d'urgence		
		bit 11	Déclenchement réservé		
		bit 10	Réservé		
		bit 9	Marche sens arrière		
		bit 8	Marche avant		
	LSB	bit 7	Réservé	Octet 1 de MS standard spécifique au fabricant	Sortie 1
		bit 6	Alarme de réarmement		
		bit 5	Réservé		
		bit 4	Lancer le déclenchement du shunt		
		bit 3	Réservé		
		bit 2	Réservé		
		bit 1	Réservé		
bit 0		Réservé			
Mot n+2	MSB	bits 8 à 15	Réservé	MSB de contrôle des sorties (700.8 - 700.15)	Sortie 2
	LSB	bits 3 à 7	Réservé	LSB de contrôle des sorties (700.0 - 700.7)	Sortie 3
		bit 2	contrôle de la sortie OA3 (si MSB 686 = 2)		
		bit 1	contrôle de la sortie OA1 (si LSB 686 = 2)		
		bit 0	contrôle de la sortie LO1 (si 685 = 2)		

Départ moteur évolué - Données cycliques au format octet

Ces tableaux décrivent les données cycliques d'entrée et de sortie du départ moteur évolué du profil.

Données d'entrée au format octet (uniquement prises en charge avec l'unité de contrôle multifonction LUCM••BL) : Entrées 0 à 9

Position	Description	LUCA	LUCB LUCC LUCD	LUCM
Entrée 0.0 Marche arrière	Les contacts du circuit principal sont fermés.	-	+	+
Entrée 0.1 Éteinte	Indique que l'équipement est éteint.	-	+	+
Entrée 0.2 Marche avant	Les contacts du circuit principal sont fermés.	-	+	+
Entrée 0.3 Alarme de surcharge	Il existe une condition d'alarme de surcharge (461.3)	-	+	+
Entrée 0.4 Temps de verrouillage	non significatif	-	-	-
Entrée 0.5 Mode automatique	Indique à un contrôleur hôte distant que les commandes MARCHÉ AVANT, MARCHÉ SENS ARRIÈRE et ARRÊT seront/ne seront pas acceptées. 0 = CONTRÔLE LOCAL 1 = MODE AUTOMATIQUE	+	+	+
Entrée 0.6 Défaut	Une condition de défaut a été détectée. (455.2)	+	+	+
Entrée 0.7 Alarme	Il existe une condition d'alarme. (455.3)	+	+	+

Position	Description	LUCA	LUCB LUCC LUCD	LUCM
Entrée 1.0	non significatif	-	-	-
Entrée 1.1	non significatif	-	-	-
Entrée 1.2	non significatif	-	-	-
Entrée 1.3	non significatif	-	-	-
Entrée 1.4 Spécifique au fabricant	Prêt (455.0)	+	+	+
Entrée 1.5 Spécifique au fabricant	Ramping du moteur Démarrage en cours (455.15) : 1 = le courant croissant est supérieur à 10 % de FLA 0 = le courant décroissant est inférieur à 150 % de FLA	-	+	+
Entrée 1.6 Spécifique au fabricant	Moteur en marche (455.7)	-	+	+
Entrée 1.7 Spécifique au fabricant	Déclenché (455.4)	+	+	+
Entrée 2 %FLA MSB courant moyen IAV	%FLA Courant moyen IAV (466.8 - 466.15)	-	+	+
Entrée 3 %FLA LSB courant moyen IAV	%FLA Courant moyen IAV (466.0 - 466.7)	-	+	+
Entrée 4 MSB de l'état de la batterie et mécanique	Octet de poids fort de l'état de la batterie et mécanique (457.8 - 457.15) non significatif	+	+	+
Entrée 5 LSB de l'état de la batterie et mécanique	Octet de poids faible de l'état de la batterie et mécanique (457.0 - 457.7) Bits significatifs (0 et 3) du registre 457 : bit 0 = position du bouton On (0 = Off) bit 1 = position du bouton Trip (0 = Not tripped) bit 2 = état du contacteur On bit 3 = alimentation de 24 V CC présente en sortie bits 4 à 7 non significatifs	+	+	+
Entrée 6 MSB de l'état du module d'E/S	Octet de poids fort de l'état du module d'E/S (458.8 - 458.15) Bits significatifs (8 et 9) du registre 458 : bit 8 = état LI1 bit 9 = état LI2 bits 10 à 15 non significatifs	+	+	+
Entrée 7 LSB de l'état du module d'E/S	Octet de poids faible de l'état du module d'E/S (458.0 - 458.7) Bits significatifs (0 et 2) du registre 458 : bit 0 = état OA1 bit 1 = état OA3 bit 2 = état LO1 bits 3 à 7 non significatifs	+	+	+
Entrée 8 Réservé	Réservé à des extensions futures	-	-	-
Entrée 9 Réservé	Réservé à des extensions futures	-	-	-

Données de sortie au format octet (LUCM••BL) : Sorties 0 à 5

Position	Description	LUCA	LUCB LUCC LUCD	LUCM
Sortie 0.0 Marche arrière	Indique au démarreur d'activer la marche arrière du moteur.	+	+	+
Sortie 0.1 Eteinte	Ordonne à l'équipement de se mettre à l'état ARRET 0 = ACTIVE LA MARCHÉ DIRECTE/INVERSE 1 = ARRET	+	+	+
Sortie 0.2 Marche avant	Indique au démarreur d'activer la marche avant du moteur.	+	+	+
Sortie 0.3 Self test	Lancer le test de défaut de surcharge thermique automatique (704.5).	-	-	+
Sortie 0.4 Démarrage d'urgence	Réarmement de la mémoire thermique Indique au démarreur d'effacer toute condition de défaut et d'autoriser le démarrage. (705.2) Remarque : cette commande est requise dans les industries de processus et autres, où des demandes sacrificielles peuvent être émises pour des moteurs et les équipements associés afin d'obtenir un résultat satisfaisant dans des situations d'urgence. En définissant ce bit sur 1, l'état thermique du moteur est perdu : la protection thermique ne protégera plus un moteur déjà chaud.	-	-	+
Sortie 0.5 Mode automatique	Ordonne au démarreur de ne pas accepter les commandes Marche sens arrière, Marche avant et Eteint reçues du contrôleur hôte à distance. 0 = CONTROLE LOCAL 1 = MODE AUTOMATIQUE	+	+	+
Sortie 0.6 Réarmement du déclenchement	Réarmement du déclenchement Ordonne au démarreur de réarmer tous les déclenchements re-réglables (l'une des conditions préalables à PRET). (704.3)	+	+	+
Sortie 0.7 Réservé	Réservé, doit être 0	-	-	-
Sorties 1.0 à 1.5 Réservé	Réservé, doit être 0	-	-	-
Sortie 1.6 Spécifique au fabricant	Alarme de réarmement (703.3)	+	+	+
Sortie 1.7 Spécifique au fabricant	Réservé, doit être 0	-	-	-
Sortie 2 Spécifique au fabricant	Réservé, doit être 0	-	-	-
Sortie 3 Spécifique au fabricant	Réservé, doit être 0	-	-	-
Sortie 4 Réservé	Réservé, doit être 0	-	-	-
Sortie 5 LSB de contrôle des sorties	Octet de poids faible de contrôle des sorties (700.0 - 700.7) Bits significatifs (0 et 2) du registre 700 : bit 0 = contrôle de la sortie LO1 (si 685 = 2) bit 1 = contrôle de la sortie OA1 (si LSB 686 = 2) bit 2 = contrôle de la sortie OA3 (si MSB 686 = 2) Bits 3 à 7 réservés	+	+	+

- + disponible
- non disponible

Départ moteur évolué du profil - Données au format petit-boutiste

Ces tableaux proposent une description de la disposition des mots lorsque le démarreur TeSysU est connecté à un automate utilisant le format petit-boutiste (exemple : Automate Premium).

Données au format petit-boutiste : Mots m à m+4

Disposition des mots				Octet n°		
Mot m	MSB	bit 15	Déclenché (455.4)	Octet 1 de MMS standard spécifique au fabricant	Entrée 1	
		bit 14	Moteur en marche (455.7)			
		bit 13	Ramping du moteur (455.15)			
		bit 12	Prêt (455.0)			
		bits 8 à 11	non significatif			
	LSB	bit 7	Alarme (455.3)	Octet 0 de MMS standard	Entrée 0	
		bit 6	Défaut			
		bit 5	Mode auto			
		bit 4	non significatif			
		bit 3	Alarme de surcharge			
		bit 2	Marche avant			
		bit 1	Eteint			
		bit 0	Marche sens arrière			
Mot m+1	MSB	bits 8 à 15	%FLA LSB courant moyen IAV (466.0 - 466.7)	%FLA LSB courant moyen IAV	Entrée 3	
	LSB	bits 0 à 7	%FLA MSB courant moyen IAV (466.8 - 466.15)	%FLA MSB courant moyen IAV	Entrée 2	
Mot m+2	MSB	bits 12 à 15	non significatif	LSB de l'état de la batterie et mécanique (457.0 - 457.7)	Entrée 5	
		bit 11	Alimentation de 24 V CC présente en sortie			
		bit 10	Etat du contacteur On			
		bit 9	Position du bouton Trip (0 = Not tripped)			
		bit 8	position du bouton On (0 = Off)			
	LSB	bits 0 à 7	non significatif	MSB de l'état de la batterie et mécanique (457.8 - 457.15)	Entrée 4	
	Mot m+3	MSB	bits 11 à 15	non significatif	LSB de l'état du module d'E/S (458.0 à 458)	Entrée 7
			bit 10	Etat LO1		
			bit 9	Etat OA3		
bit 8			Etat OA1			
LSB		bits 2 à 7	non significatif	MSB de l'état du module d'E/S (458,8 à 458,15)	Entrée 6	
		bit 1	Etat LI2			
		bit 0	Etat LI1			
Mot m+4	MSB	Non significatif (réservé à des extensions futures)		non significatif	Entrée 9	
	LSB			non significatif	Entrée 8	

Données de sortie au format petit-boutiste : Mots n à n+2

Disposition des mots					Octet n°
Mot n	MSB	bit 15	Réservé	Octet 1 de MMS standard spécifique au fabricant	Sortie 1
		bit 14	Alarme de réarmement (703.3)		
		bits 8 à 13	Réservé		
	LSB	bit 7	Réservé	Octet 0 de MMS standard	Sortie 0
		bit 6	Réarmement du déclenchement		
		bit 5	Mode auto		
		bit 4	Démarrage d'urgence (705.2)		
		bit 3	Auto-test		
		bit 2	Marche avant		
		bit 1	Eteint		
bit 0		Marche sens arrière			
Mot n+1	MSB	Réservé		Réservé	Sortie 3
	LSB			Réservé	Sortie 2
Mot n+2	MSB	bits 11 à 15	Réservé	LSB de contrôle des sorties (700.0 à 700.7)	Sortie 5
		bit 10	Contrôle de sortie OA3 (si MSB 686=2)		
		bit 9	Contrôle de sortie OA1 (si LSB 686=2)		
		bit 8	Contrôle de la sortie LO1 (si 685=2)		
	LSB	bits 0 à 7	Réservé	MSB de contrôle des sorties (700.8 à 700.15)	Sortie 4

Départ moteur évolué du profil - Données au format gros-boutiste

Ces tableaux proposent une description de la disposition des mots lorsque le démarreur TeSysU est connecté à un automate utilisant le format gros-boutiste (exemple : Automate Siemens).

Données d'entrée au format petit-boutiste : Mots m à m+8

Disposition des mots				Octet n°	
Mot m	MSB	bit 15	Alarme	Octet 0 de MMS standard	Entrée 0
		bit 14	Défaut		
		bit 13	Mode auto		
		bit 12	non significatif		
		bit 11	Alarme de surcharge		
		bit 10	Marche avant		
		bit 9	Eteint		
		bit 8	Marche sens arrière		
	LSB	bit 7	Déclenché	Octet 1 de MMS standard Spécifique au fabricant	Entrée 1
		bit 6	Moteur en marche		
		bit 5	Ramping du moteur		
		bit 4	Prêt		
		bits 0 à 3	non significatif		
		Mot m+2	MSB		
LSB	bits 0 à 7		%FLA LSB courant moyen IAV (466.0 - 466.7)	%FLA LSB courant moyen IAV	Entrée 3
Mot m+4	MSB	bits 8 à 15	non significatif	MSB de l'état de la batterie et mécanique (457.8 - 457.15)	Entrée 4
	LSB	bits 4 à 7	non significatif	LSB de l'état de la batterie et mécanique (457.0 - 457.7)	Entrée 5
		bit 3	Alimentation de 24 V CC présente en sortie		
		bit 2	Etat du contacteur On		
		bit 1	Position du bouton Trip (0 = Not tripped)		
bit 0	position du bouton On (0 = Off)				
Mot m+6	MSB	bits 10 à 15	non significatif	MSB de l'état du module d'E/S (458,8 à 458,15)	Entrée 6
		bit 9	Etat LI2		
		bit 8	Etat LI1		
	LSB	bits 3 à 7	non significatif	LSB de l'état du module d'E/S (458.0 à 458.7)	Entrée 7
		bit 2	Etat LO1		
		bit 1	Etat OA3		
		bit 0	Etat OA1		
Mot m+8	MSB	bits 8 à 15	Non significatif (réservé à des extensions futures)		Entrée 8
	LSB	bits 0 à 7	Non significatif (réservé à des extensions futures)		Entrée 9

Données de sortie au format gros-boutiste : Mots n à n+4

Disposition des mots					Octet n°
Mot n	MSB	bit 15	Réservé	Octet 0 de MMS standard	Sortie 0
		bit 14	Réarmement du déclenchement		
		bit 13	Mode auto		
		bit 12	Démarrage d'urgence (705.2)		
		bit 11	Auto-test		
		bit 10	Marche avant		
		bit 9	Eteint		
		bit 8	Marche sens arrière		
	LSB	bit 7	Réservé	Octet 1 de MMS standard spécifique au fabricant	Sortie 1
		bit 6	Alarme de réarmement		
bits 0 à 5		Réservé			
Mot n+2	MSB	bits 8 à 15		Réservé	Sortie 2
	LSB	bits 0 à 7		Réservé	Sortie 3
Mot n+4	MSB	bits 8 à 15	Réservé	MSB de contrôle des sorties (700.8 - 700.15)	Sortie 4
	LSB	bits 3 à 7	Réservé	LSB de contrôle des sorties (700.0 - 700.7)	Sortie 5
		bit 2	contrôle de la sortie OA3 (si MSB 686 = 2)		
		bit 1	contrôle de la sortie OA1 (si LSB 686 = 2)		
		bit 0	contrôle de la sortie LO1 (si 685 = 2)		

Télégramme de diagnostic de Profibus DP

Télégramme de diagnostic de Profibus DP

Structure du télégramme de diagnostic de Profibus DP

Octets 0 à 9

Octet DP V1	Nom de l'octet	Description
0	stations_status_1	Données de diagnostic standard de Profibus DP. Obligatoires pour chaque esclave Profibus DP. Ces données offrent une présentation de la communication Profibus DP.
1	stations_status_2	
2	stations_status_3	
3	diag.master_add	
4	numéro d'ident haut	
5	numéro d'ident bas	
6	Octet d'en-tête	Diagnostic concernant les équipements, dont la longueur comprend l'en-tête
7	-	DPV1 : 0x81 = état, type : alarme de diagnostic
8	-	DPV1 : numéro d'emplacement, par exemple 0x01
9	-	DPV1 : précision de l'alarme, par ex. 0x00 = non précisé

Octets 10 à 13

Octet DP V0/DP V1	Nom de l'octet	Description	
10	ID spécifique au fabricant	Identifiant unité de contrôle, base	
		10.0 - 10.3	Unité de contrôle : 1 = LUCA••BL 2 = LUCB••BL, LUCC••BL, LUCD••BL 3 = LUCM••BL
		10.4 - 10.7	Base : 1 = LU2B••, LU2S•S, LUB••, LUS••
11	Etat de l'équipement Profibus DP	Etat du gestionnaire de bus de terrain Profibus DP	
		11.0	Local/A distance : 0 = les paramètres Profibus DP prévalent 1 = les paramètres définis localement ne sont pas écrasés par la trame des paramètres du Profibus DP
		11.1 - 11.6	réservés pour une utilisation ultérieure
		11.7	Profil d'application Profibus DP : 0 = départ-moteur 1 = départ-moteur évolué
12	Infos internes - octet de poids fort	Utilisé uniquement à des fins de développement interne (valeur de retour de fonction de rappel).	
13	Infos internes - octet de poids faible	Erreurs de rapport avec le gestionnaire de communications internes.	
		13.0	1, en cas de tentative d'écriture de registres de réglages provenant d'une trame de paramètre Profibus reçue alors que le moteur tournait.
		13.1	1, si l'écriture de valeurs provenant d'une trame de paramètre Profibus a échoué même lorsque le moteur ne fonctionnait pas.
		13.2 - 13.7	à des fins de développement interne uniquement
		13.2	1, si une erreur interne s'est produite lors de la génération d'une trame de diagnostic Profibus.
		13.3	1, si l'échange des données cycliques internes (rappel) a échoué.

Octets 14-15

Octet DP V0/DP V1	Nom de l'octet	Description
14	(455.8 - 455.15)	Registre d'état de TeSys U
15	(455.0 - 455.7)	Registre d'état de TeSys U

Octets 16-19

Octet DP V0/DP V1	Nom de l'octet	Description
16	(456.8 - 456.15)	pièce de rechange
17	(456.0 - 456.7)	17.0 - 17.1 non significatif
		17.3 - 17.7 pièce de rechange
18	(457.8 - 457.15)	pièce de rechange
19	(457.0 - 457.7)	19.0 - 19.7 non significatif

Octets 20 à 35

Octet DP V0/DP V1	Nom de l'octet	Description
20	(460.8 - 460.15)	Numéro d'alarme
21	(460.0 - 460.7)	Numéro d'alarme
22	(461.8 - 15)	Registre d'alarme (bit = 1 pendant alarme)
23	(461.0 - 461.7)	Registre d'alarme (bit = 1 pendant alarme)
24	(462.8 - 462.15)	2e registre d'alarme, toujours 0
25	(462.0 - 462.7)	2e registre d'alarme, toujours 0
26	(463.8 - 463.15)	3e registre d'alarme, toujours 0
27	(463.0 - 463.7)	3e registre d'alarme, toujours 0
28	(451.8 - 451.15)	Registre de numéro de défaut
29	(451.0 - 451.7)	Registre de numéro de défaut
30	(452.8 - 452.15)	Registre de défaut 1
31	(452.0 - 452.7)	Registre de défaut 1
32	(453.8 - 453.15)	Registre de défaut 2, toujours 0
33	(453.0 - 453.7)	Registre de défaut 2, toujours 0
34	(454.8 - 454.15)	3e registre de défaut, toujours 0
35	(454.0 - 454.7)	3e registre de défaut, toujours 0

NOTE : La transmission de la trame de diagnostic est déclenchée uniquement en cas de changement dans les registres 451 et 460. Néanmoins davantage d'informations sont fournies par la trame de diagnostic. Attention : Les changements apportés aux registres autres que 451 ou 460 ne déclenchent pas la transmission de la trame de diagnostic.

Gestion des défauts et des alarmes

6

Vue d'ensemble

Ce chapitre explique comment gérer les différents types de défauts et d'alarmes susceptibles de survenir.

Contenu de ce chapitre

Ce chapitre contient les sujets suivants :

Sujet	Page
Consultation d'un défaut	70
Réarmement en cas de défaut	71
Défauts d'application	72
Alarmes - Perte de communication	73
Défauts internes	74

Consultation d'un défaut

Indicateurs de défauts

Un défaut est signalé par différents indicateurs :

- Etat des DEL du module de communication Profibus DP LULC07
- Avec une base puissance :
 - Etat du bouton rotatif de la base puissance (0 ou "trip")
 - Etat des sorties
- Avec une unité de contrôle standard ou avancée :
 - Signaux internes envoyés au module de communication Profibus DP LULC07
- Avec une unité de contrôle multifonction :
 - Alarme
 - Message(s) affiché(s) à l'écran
 - Communication interne avec le module de communication Profibus DP LULC07
 - Présence d'un code d'exception (compte-rendu de l'API)

NOTE : Les alarmes et les défauts sont pris en compte dans des registres particuliers. Reportez-vous au *Guide d'exploitation des variables de communication TeSys U* : registres de surveillance des défauts (450 à 452) et registres de surveillance des alarmes (460 à 461).

Réarmement en cas de défaut

Réarmement en cas de défaut avec une base puissance LU•B•/LU•S•

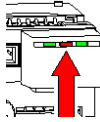

Après une surcharge thermique, vous pouvez utiliser le commutateur rotatif situé sur le panneau avant, quel que soit le mode de réarmement défini.

Registre de configuration Modbus	Réarmement (acquiescement)	Méthode
602.0 = 1	locale "manuelle"	Avec le commutateur rotatif sur le LU•B• Avec le bouton-poussoir bleu sur le LU•S•
	distante "manuelle"	Avec le kit LU9 AP•• sur le LU•B• Avec le kit LU9 •• sur le LU•S•
602.1 = 1	"distante"	Acquiescement par le bit 704.3 (bit 704.3 = sortie départ-moteur 0.3 ou départ moteur évolué 0.6 Profibus DP) Ce bit est actif sur le front montant et doit être remis à 0 via la programmation.
602.2 = 1	"automatique"	Gérée par l'unité de contrôle

Défauts d'application

Acquittement des défauts d'application

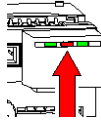
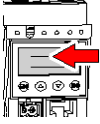
Les défauts d'application possibles sont répertoriés ci-après. Ils peuvent être réarmés (acquittés) : manuellement, automatiquement ou à distance.

Défauts d'application	Registres		LULC07	LUCM•	Acquittement de défaut
	451 Numéro de défaut (octet de diagnostic Profibus DP 28+29)	452 Numéro de défaut (octet de diagnostic Profibus DP 30+31)	 "ERR"	 (ligne 2)	
Défaut de court-circuit	1	31.0 = 1	Eteint	SC	Réinitialisation manuelle
Défaut de surintensité	2	31.1 = 1		>>	
Défaut de surcharge thermique	4	31.3 = 1		Surcharge	Selon le mode de réinitialisation défini dans le registre 602 (Reg 602 ≡ octet de paramètre Profibus DP 52)
Défaut d'application dans l'unité de contrôle multifonction LUCM•	3 et 5 - 12	<i>Reportez-vous au Guide d'exploitation Unité de contrôle multifonction LUCM.</i>			

Alarmes - Perte de communication

Acquittement d'alarme

Les alarmes possibles sont répertoriées ci-dessous :

Alarmes	Registres		LULC07	LUCM•	Acquittement de défaut
	460 Numéro d'alarme	461 Bit d'alarme	 "ERR"	 (ligne 1)	
Surcharge thermique - alarme	4	452.3 = 1	-	Alarme de surcharge	Automatique lorsque la surcharge est inférieure à 85 %
Perte de communication avec l'alarme du module de communication Profibus DP LULC07	109	(non applicable)	Clignotant	Perte de communication	Acquittement par le bit 703.3 (bit 703,3 = sortie départ-moteur 1.6 ou départ moteur évolué 1.6 Profibus DP) Ce bit est actif sur le front montant et doit être remis à 0 via la programmation.
Alarme d'unité de contrôle multifonctions LUCM•	1 - 3, 5 - 13	<i>Reportez-vous au Guide d'exploitation Unité de contrôle multifonction LUCM.</i>			

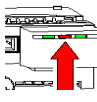

Reprise après une perte de communication

Avec le profil MS, après l'acquittement par le front montant sur le bit 703.3, la reprise se déclenche en fonction de l'état des bits de contrôle 704.0 et 704.1 (bits 704.0 - 704.3 = sortie Profibus DP MS 0.0 à MS 0.3).

Défauts internes

Acquittement de défauts internes

Les défauts internes possibles sont répertoriés ci-dessous :

Défauts internes	Registres		LULC07	LUCM•	Acquittement de défaut
	451 Numéro de défaut (octet de diagnostic Profibus DP 28+29)	452 Bit de défaut (octet de diagnostic Profibus DP 30+31)	 "ERR"	 (ligne 2)	
Défaut du module de communication Profibus DP LULC07	14	-	Eteint	M14	Mettez le LULC07 et le LUCM• hors tension, puis remettez-les sous tension.
Module de communication Profibus DP LULC07 non installé ou non alimenté	15	-		M15	
Défaut interne de l'unité de contrôle LUC••	54	452.11 = 1		M54	
Défaut de l'unité de contrôle multifonction LUCM•	51 - 53, 55 - 63	<i>Reportez-vous au manuel d'utilisation de l'Unité de contrôle multifonction LUCM.</i>			
Défaut d'écriture dans la mémoire EEPROM	100	452.13 = 1	Allumé	M100	Mettez le LULC07 hors tension, puis remettez-le sous tension.
Défaut de communication avec l'unité de contrôle multifonction LUCM•	101	30.2 = 1	Allumé	M101	Mettez le LULC07 hors tension, puis remettez-le sous tension.
Défaut de checksum dans la mémoire EEPROM	102	452.13 = 1	Allumé	M102	acquittement par le bit 704.3 (bit 704.3 = sortie MS 0.3 ou MMS 0.6 Profibus DP)
Défaut de configuration de la mémoire EEPROM	104	452.13 = 1	Allumé	M104	Ce bit est actif sur le front montant et doit être remis à 0 via la programmation.
Remarque : "MSm.n." signifie "Démarreur, octet m, bit n".					

Lecture/écriture de données acycliques via DP V1 et la fonction PKW

7

Présentation

Le système TeSys U fournit bien plus de données qu'un échange cyclique. Seules les données nécessaires et définies dans les profils d'application sont échangées.

Toutes les autres données sont fournies à la demande via les services de lecture et d'écriture acycliques de DP V1 (Profibus Decentral Periphery Version 1).

Grâce à l'adressage des longueurs et des index/emplacements, des blocs des registres internes du système TeSys U peuvent être mappés dans des trames acycliques sur Profibus DP. Ces services ne sont disponibles que via des maîtres Profibus DP qui fournissent ces services DP V1.

Lorsque des maîtres Profibus DP ne fournissent pas de services DP V1, la fonction PKW est mise en œuvre pour autoriser l'encapsulation par DP V0 des accès en lecture ou en écriture acyclique.

Tout paramètre de registre ayant été modifié via des accès en lecture non cycliques DP V1 ou PKW peut être écrasé par la trame des paramètres Profibus lors de l'initialisation des nœuds. Vous trouverez une liste des registres écrits par la trame des paramètres Profibus à la fin de ce chapitre (*voir page 82*).

N'utilisez pas d'écriture acyclique via la fonction DP V1 ou PKW pour écrire des registres qui sont écrits de manière cyclique (*voir Fonctions à définir, page 49* pour consulter la liste des registres échangés de manière cyclique), ils seraient écrasés immédiatement.

Contenu de ce chapitre

Ce chapitre contient les sujets suivants :

Sujet	Page
Lecture/écriture de données acycliques via Profibus DP V1	76
PKW : Accès acycliques encapsulés dans DP V0	79
Registres écrits par la trame de paramètres Profibus	82

Lecture/écriture de données acycliques via Profibus DP V1

Vue d'ensemble

Pour les accès acycliques à DP V1, un mécanisme basé sur l'emplacement/index et l'adressage de longueur est mis en œuvre dans LULC07.

Il est important de se rappeler que les accès en lecture et en écriture sont orientés mot, même si l'unité de longueur est l'octet.

Règle de calcul

Calcul de l'emplacement/index et de la longueur

Adresse	Calcul
Emplacement	valeur constante (toujours 1)
Index	registre / 10
Longueur	(Nombre de registres) x 2 [octets]

Index

L'index est systématiquement arrondi au nombre entier inférieur.

La valeur d'index la plus élevée autorisée est 223.

Longueur

La longueur maximale est de 20 registres (40 octets).

NOTE : en fait, les registres internes sont accessibles par groupes de 10 registres. La longueur correspondant à ce mode d'accès est de 10 registres (20 octets). Cependant, si toute longueur comprise entre 2 et 40 octets est possible, elle doit être choisie en fonction des registres internes de TeSys U.

Exemples

Lecture de l'identification Modbus de communication (Reg. 050-063)

Adresse	Calcul	Valeur
Emplacement	valeur constante (toujours 1)	1
Index	050 / 10	5
Longueur	[14 Reg. (050-063)] x 2	28 octets

Lecture du Reg. 060-063)

Adresse	Calcul	Valeur
Emplacement	valeur constante (toujours 1)	1
Index	060 / 10	6
Longueur	[4 Reg. (060-063)] x 2	8 octets

Lecture de données acycliques (DS_Read)

Avec la fonction `DS_Read`, le maître Profibus DP peut lire des informations sur l'esclave.

Les données sont adressées via l'emplacement/index et la longueur.

Octet	Nom	Description
0	Numéro de fonction = 0x5F	Fonction DS_Read
1	Numéro d'emplacement (1)	
2	Index (2..223)	
3	Longueur ≤ 20 registres (40 octets)	
4.. longueur +3	Lecture des données	Octets des données

Envoi de données acycliques (DS_Write)

Avec la fonction `DS_Write`, le maître Profibus DP peut envoyer des données à l'esclave.

Les données sont adressées via l'emplacement/index et la longueur.

Octet	Nom	Description
0	Numéro de fonction = 0x5F	Fonction DS_Write
1	Numéro d'emplacement (1)	
2	Index (2..223)	
3	Longueur ≤ 20 registres (40 octets)	
4.. longueur +3	Données à écrire	Octets des données

Retours en cas d'erreur

Si l'accès est impossible, aucun registre n'est consulté et DP V1 renvoie une valeur d'erreur.

Les quatre premiers octets de la réponse sur le protocole DP en cas d'erreur sont les suivants :

Octet	Valeur	Description
0	0xDE/ 0xDF	pour DS_Read/ DS_Write
1	0x80	indiquant DP V1
2	0xB6	classe d'erreur + code d'erreur 1 = accès refusé
3	0x??	code d'erreur 2, spécifique au module LULC07 (voir le tableau suivant)

Code d'erreur 2, spécifique au module LULC07

Code d'erreur 2	Description
01	demande de pile interne complète
03	registre non géré ou droits d'accès de superutilisateur requis
06	registre défini mais non écrit
07	tous les registres n'ont pas été trouvés
08	interdiction d'écrire dans les registres
10	valeur écrite non comprise dans la plage du registre, valeur du mot trop élevée
11	valeur écrite non comprise dans la plage du registre, valeur du mot trop petite
12	valeur écrite non comprise dans la plage du registre, valeur MSB trop élevée
13	valeur écrite non comprise dans la plage du registre, valeur MSB trop petite
14	valeur écrite non comprise dans la plage du registre, valeur LSB trop élevée
15	valeur écrite non comprise dans la plage du registre, valeur LSB trop petite
16	valeur écrite non valide
20	l'unité de contrôle multifonction rejette la requête et renvoie une trame d'erreur
255	erreur interne

La présentation du code d'erreur et de la classe d'erreur à la logique utilisateur dépend de la mise en œuvre du maître (l'automate par exemple).

Puisque le mécanisme ne peut accéder qu'aux blocs de paramètres à partir d'un paramètre dédié (adresse MB), les paramètres non existants (adresses MB) seront également accessibles. La valeur des données lues sera 0x00. Cependant en écriture, il est important d'écrire la valeur 0x00. Dans le cas contraire, l'accès en écriture complet sera refusé.

Mise à jour de l'affichage de l'unité de contrôle multifonction

Dans le cas où une modification apportée au registre pourrait influencer sur l'affichage de l'unité de contrôle multifonction, veillez à ce que la modification ne soit effective qu'après une action de l'utilisateur sur l'affichage.

(sélection d'une autre ligne à l'aide des flèches de déplacement, par exemple).

Registres internes de TeSys U

NOTE : pour plus d'informations sur les registres internes de TeSys U, reportez-vous au *Guide d'exploitation des variables de communication TeSys U*.

PKW : Accès acycliques encapsulés dans DP V0

Vue d'ensemble

Certains maîtres Profibus DP ne proposent pas de services DP V1. La fonction PKW est mise en œuvre pour autoriser l'encapsulation des accès en lecture ou en écriture acyclique dans DP V0.

Cette fonction est activée dans l'outil de configuration Profibus DP en sélectionnant le module approprié. Il existe une deuxième entrée avec PKW pour chaque module.

Les données PKW sont ajoutées aux données cycliques.

Registre en lecture/écriture

Avec les données PKW, vous pouvez lire ou écrire dans tout registre. Les 8 octets sont interprétés comme un télégramme de requête ou de réponse encapsulé dans les données d'ENTREE et de SORTIE.

Données de SORTIE de PKW

Les requêtes de données de SORTIE de PKW (Maître Profibus DP → LULC07) sont mappées aux modules prenant en charge PKW.

Pour accéder à un registre, vous devez sélectionner l'un des codes de fonction suivants :

- R_REG_16 = 0x25 pour lire 1 registre
- R_REG_32 = 0x25 pour lire 2 registres
- W_REG_16 = 0x2A pour écrire 1 registre
- W_REG_32 = 0x2B pour écrire 2 registres

Les numéros de registre sont fournis dans le Guide d'exploitation Variables de communication TeSys U.

Mot 1	Mot 2			Mot 3	Mot 4
Adresse de registre	Bit de basculement (bit 15)	Bits de fonction (bits 8 à 14)	Non utilisé (bits 0 à 7)	Données à écrire	
Numéro du registre	0/1	R_REG_16 Code 0x25	0x00	—	—
		R_REG_32 Code 0x25		—	—
		W_REG_16 Code 0x2A		Données à écrire dans le registre	—
		W_REG_32 Code 0x2B		Données à écrire dans le registre 1	Données à écrire dans le registre 2

Selon la plate-forme d'automates utilisée, voir la description de la SORTIE de PKW au format gros-boutiste/petit-boutiste pour connaître la position de chaque champ dans chaque mot.

Toute modification de ce champ de fonction déclenchera le traitement de la requête (sauf si le code de fonction = 0x00).

Le bit de basculement doit changer pour chaque requête consécutive. Ce mécanisme permet à l'initiateur de la requête de savoir à quel moment une réponse est prête en observant le bit de basculement de la réponse. Lorsque ce bit des données de SORTIE est égal au bit de basculement émis par la réponse dans les données d'ENTREE, alors la réponse est prête.

Données d'ENTREE de PKW

Les requêtes de données d'ENTREE de PKW (Maître Profibus DP → LULC07) sont mappées aux modules prenant en charge PKW. Le module de communication LULC07 renvoie la même adresse de registre et le même code de fonction, ou un code d'erreur :

Mot 1	Mot 2			Mot 3	Mot 4
Adresse de registre	Bit de basculement (bit 15)	Bits de fonction (bits 8 à 14)	Non utilisé (bits 0 à 7)	Données à écrire	
Même numéro de registre que dans la requête	Identique à la requête	ERREUR Code 0x4E	0x00	Code d'erreur	
		R_REG_16 Code 0x25		Données lues dans le registre	—
		R_REG_32 Code 0x26		Données lues dans le registre 1	Données lues dans le registre 2
		W_REG_16 Code 0x2A		—	—
		W_REG_32 Code 0x2B		—	—

Selon la plate-forme d'automates utilisée, voir la description de l'ENTREE de PKW au format gros-boutiste/petit-boutiste pour connaître la position de chaque champ dans chaque mot.

Si l'initiateur tente d'écrire un objet ou un registre TeSys U à une valeur non autorisée ou d'accéder à un registre inaccessible, un code d'erreur est retourné (code fonction = bit de basculement + 0x4E). Le code d'erreur exact se trouve dans les mots 3 et 4. La requête n'est pas acceptée et l'objet ou registre conserve sa valeur précédente.

Pour redéclencher exactement la même commande :

- Rétablissez le code fonction sur 0x00.
- Attendez la trame de réponse indiquant que le code fonction est égal à 0x00.
- Redéfinissez le code sur sa valeur précédente.

Cette opération est utile pour un maître limité tel qu'une IHM.

Voici un autre moyen de redéclencher exactement la même commande :

- Inversez le bit de basculement de l'octet du code fonction.

La réponse est valide lorsque le bit de basculement de la réponse est égal à celui qui est écrit dans la demande (cette méthode est plus efficace mais nécessite un meilleur niveau de programmation).

Codes d'erreur PKW

Cas d'erreur d'écriture :

Code d'erreur	Nom de l'erreur	Explication
1	FGP_ERR_REQ_STACK_FULL	requête externe : retourne une trame d'erreur
3	FGP_ERR_REGISTER_NOT_FOUND	registre non géré (ou la requête requiert des droits de superutilisateur)
4	FGP_ERR_ANSWER_DELAYED	requête externe : réponse différée
7	FGP_ERR_NOT_ALL_REGISTER_FOUND	l'un des registres ou les deux sont introuvables
8	FGP_ERR_READ_ONLY	interdiction d'écrire dans le registre
10	FGP_ERR_VAL_1WORD_TOOHIGH	valeur écrite non comprise dans la plage du registre (valeur du mot trop élevée)
11	FGP_ERR_VAL_1WORD_TOLOW	valeur écrite non comprise dans la plage du registre (valeur du mot trop faible)
12	FGP_ERR_VAL_2BYTES_INF_TOOHIGH	valeur écrite non comprise dans la plage du registre (valeur MSB trop élevée)
13	FGP_ERR_VAL_2BYTES_INF_TOLOW	valeur écrite non comprise dans la plage du registre (valeur MSB trop faible)
16	FGP_ERR_VAL_INVALID	valeur écrite non valide
20	FGP_ERR_BAD_ANSWER	requête externe : retourne une trame d'erreur

Cas d'erreur de lecture :

Code d'erreur	Nom de l'erreur	Explication
1	FGP_ERR_REQ_STACK_FULL	requête externe : retourne une trame d'erreur
3	FGP_ERR_REGISTER_NOT_FOUND	registre non géré (ou la requête requiert des droits de superutilisateur)
4	FGP_ERR_ANSWER_DELAYED	requête externe : réponse différée
7	FGP_ERR_NOT_ALL_REGISTER_FOUND	l'un des registres ou les deux sont introuvables

Registres écrits par la trame de paramètres Profibus

Liste des registres

Les registres ci-dessous sont écrits par la trame de paramètres Profibus pendant l'établissement de l'échange de données cycliques au cas où un module avec **R**, pour paramétrage à distance, ait été choisi.

Registres TeSysU écrits pendant le démarrage de Profibus DP par variante TeSysU	SCMu R MS	ScMu R MS PKW	ScMu R MMS	ScMu R MMS PKW	ScAD R MS	SCAD R MS PKW	ScSt R MS	ScSt R MS PKW
Configuration de l'unité de contrôle	602	602	602	602	602	602	602	602
Communication de l'unité de contrôle sur une adresse de port LUCM	603	603	603	603	-	-	-	-
Communication de l'unité de contrôle sur un débit en bauds LUCM	604	604	604	604	-	-	-	-
Seuil de déclenchement de surintensité	605	605	605	605	-	-	-	-
Classe de charge	606	606	606	606	-	-	-	-
Temps de réarmement thermique	607	607	607	607	-	-	-	-
Seuil de réarmement thermique	608	608	608	608	-	-	-	-
Seuil d'alarme thermique	609	609	609	609	-	-	-	-
Temporisation de déclenchement de défaut à la terre	610	610	610	610	-	-	-	-
Seuil de déclenchement de défaut à la terre	611	611	611	611	-	-	-	-
Seuil d'alarme de défaut à la terre	612	612	612	612	-	-	-	-
Temporisation de déclenchement d'un déséquilibre de phase au démarrage	613	613	613	613	-	-	-	-
Temporisation de déclenchement de déséquilibre de phase pendant l'exécution	614	614	614	614	-	-	-	-
Seuil de déclenchement de déséquilibre de phase	615	615	615	615	-	-	-	-
Seuil d'alarme de déséquilibre de phase	616	616	616	616	-	-	-	-
Temporisation de déclenchement de blocage	617	617	617	617	-	-	-	-
Seuil de déclenchement de blocage	618	618	618	618	-	-	-	-
Seuil d'alarme de blocage	619	619	619	619	-	-	-	-
Temporisation de déclenchement de sous-charge	620	620	620	620	-	-	-	-
Seuil de déclenchement de sous-charge	621	621	621	621	-	-	-	-
Seuil d'alarme de sous-charge	622	622	622	622	-	-	-	-
Temporisation de déclenchement de démarrage long	623	623	623	623	-	-	-	-
Seuil de déclenchement de démarrage long	624	624	624	624	-	-	-	-

Registres TeSysU écrits pendant le démarrage de Profibus DP par variante TeSysU	SCMu R MS	ScMu R MS PKW	ScMu R MMS	ScMu R MMS PKW	ScAD R MS	SCAD R MS PKW	ScSt R MS	ScSt R MS PKW
Seuil d'alarme de démarrage long	625	625	625	625	-	-	-	-
Langue d'affichage de l'unité de contrôle	650	650	650	650	-	-	-	-
Affichage des éléments d'exécution de l'unité de contrôle	651	651	651	651	-	-	-	-
Réglage du courant à pleine charge de l'unité de contrôle	652	652	652	652	-	-	-	-
Perte de communication stratégie de repli	682	682	682	682	682	682	682	682
Inversion de la configuration de sortie	684	684	684	684	684	684	684	684
Configuration de la sortie LO1	685	685	685	685	685	685	685	685
Configuration des sorties OA1 et OA3	686	686	686	686	686	686	686	686
Mode Réarmement	688	688	688	688	688	688	688	688

NOTE : si un module avec " L ", pour paramétrage local, a été choisi, la trame de paramètres sur Profibus ne comprend aucun paramètre d'application.

Interrupteur de fin de course (fonctions réflexes)

Introduction

L'interrupteur de fin de course vous permet d'effectuer des positionnements précis et itératifs, en s'affranchissant du temps de cycle du bus ou de l'automate. Cette fonction Profibus DP est initiée au niveau du module de communication du LULC07.

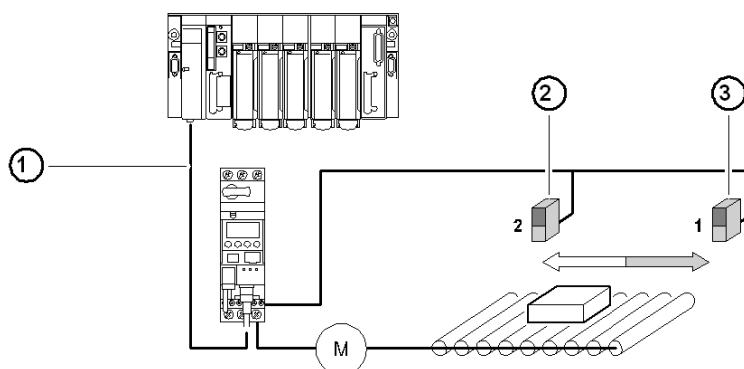
Il existe 2 types de fonctions :

- Reflex1 : Fonction " arrêt réflexe n°1 "
- Reflex2 : Fonction " arrêt réflexe n°2 "

Description de la fonction " arrêt réflexe n°1 " (Reflex1)

Le capteur n°1 (entrée logique LI1) commande directement l'arrêt du moteur.

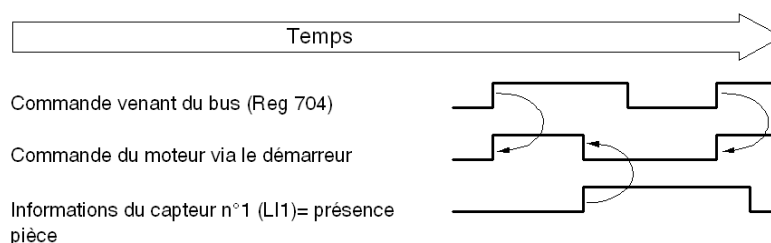
Après un nouvel ordre de marche (ordre d'arrêt, puis ordre de marche), le moteur redémarre même s'il y a encore détection (LI1=1).



- 1 Bus
- 2 Capteur n°2 (LI2)
- 3 Capteur n°1 (LI1)

NOTE : dans le cas d'un démarreur à 2 sens de marche, l'arrêt réflexe agit sur les deux sens. Le capteur n°2 (entrée logique LI2) n'affecte pas le fonctionnement du réflexe.

Enchaînement des informations



Description de la fonction " arrêt réflexe n°2 " (Reflex2)

Le capteur n°1 (entrée logique LI1) contrôle l'arrêt du moteur lorsqu'il tourne dans le sens avant.

Le capteur n°2 (entrée logique LI2) contrôle l'arrêt du moteur quand il tourne dans le sens arrière.

Après un nouvel ordre de marche (ordre d'arrêt puis ordre de marche), le moteur redémarre même s'il y a encore détection (LI1 ou LI2 = 1).

NOTE : le capteur n°2 (LI2) n'affecte pas le sens avant et le capteur n°1 (LI1) n'affecte pas le sens arrière.

Utilisation d'une fonction " arrêt réflexe "

Pour utiliser une fonction " arrêt réflexe " il faut la sélectionner dans le registre de la sortie à surveiller.

Fonction réflexe	Sens de rotation du moteur	Base LUB**/S** - LU2B**/2S**		Valeur du Reg•
		Sortie LO1	Sorties OA1 OA3	
Reflex1	Reflex1.Fw = sens avant	Le registre 685 (LSB) fait partie de la trame de paramètres du module Profibus	Le registre 686 (LSB) (MSB) fait partie de la trame de paramètres du module Profibus	8
	Reflex1.Rev = sens arrière			9
Reflex2	Reflex2.Fw = sens avant			10
	Reflex2.Rev = sens arrière			11

NOTE : l'utilisation des fonctions " arrêt réflexe " nécessite d'affecter préalablement les sorties OA1/OA3 aux sens avant/arrière. Cette sélection est effectuée dans le registre **686** (ce registre fait partie de la trame de paramètres du module Profibus DP). Par défaut, OA1 est affecté au sens avant et OA3 au sens arrière.

Reflex1.Fw

Cette fonction est active sur front montant (registre 689.0 = 1) et non sur niveau.

- LI1 = 1, entraîne l'arrêt du moteur quel que soit le sens de marche choisi.
- Après un nouvel ordre de marche (ordre d'arrêt, puis ordre de marche), même si l'entrée logique LI1 = 1, le moteur redémarre dans le sens souhaité (marche avant ou marche en sens arrière).

Le registre 689 fait partie de la trame de paramètres du module Profibus DP.

NOTE : l'entrée logique LI2 n'est pas utilisée.

Reflex1.Rev

Cette fonction est active sur front montant (registre 689.0 = 1) et non sur niveau.

- LI1 = 1, entraîne l'arrêt du moteur quel que soit le sens de marche choisi.
- Après un nouvel ordre de marche (ordre d'arrêt, puis ordre de marche même si l'entrée logique LI1 = 1), le moteur redémarre dans le sens souhaité (marche avant ou marche en sens arrière).

Le registre 689 fait partie de la trame de paramètres du module Profibus DP.

NOTE : l'entrée logique LI2 n'est pas utilisée.

Reflex2.Fw

Cette fonction est active sur front montant (registre 689.0 = 1) et non sur niveau.

- L'entrée logique LI1 = 1 entraîne l'arrêt du moteur dans le sens avant
L'entrée logique LI2 = 1, entraîne l'arrêt du moteur dans le sens arrière
- Après un nouvel ordre de marche (ordre d'arrêt, puis ordre de marche), le moteur redémarre même dans le cas où l'entrée LI1=1.

Le registre 689 fait partie de la trame de paramètres du module Profibus DP.

NOTE : l'entrée logique LI2 n'affecte pas le sens avant et l'entrée logique LI1 n'affecte pas le sens arrière.

Reflex2.Rev

Cette fonction est active sur front montant (registre 689.0 = 1) et non sur niveau.

- L'entrée logique LI2 = 1, entraîne l'arrêt du moteur dans le sens arrière
L'entrée logique LI1 = 1 entraîne l'arrêt du moteur dans le sens avant
- Après un nouvel ordre de marche (ordre d'arrêt, puis ordre de marche), le moteur redémarre même dans le cas où l'entrée LI2=1.

Le registre 689 fait partie de la trame de paramètres du module Profibus DP.

NOTE : l'entrée logique LI2 n'affecte pas le sens avant et l'entrée logique LI1 n'affecte pas le sens arrière.

Utilisation du réflexe avec Profibus DP

Les valeurs décrites ne sont transmises qu'une fois dans la trame de paramètre lors de la mise sous tension du module. Pour tirer parti de cette fonctionnalité, utilisez les services acycliques afin d'accéder à ces registres lorsque l'esclave est en mode d'échange de données. Pour plus d'informations sur les services acycliques, reportez-vous à la section *Lecture/écriture de données acycliques via DP V1 et la fonction PKW*, page 75.