

HC-COM- 4/2-ESTC - Élément de contact



1408504

<https://www.phoenixcontact.com/fr/produits/1408504>

Veillez tenir compte du fait que les données affichées dans ce document PDF proviennent de notre catalogue en ligne. Vous trouverez les données complètes dans la documentation utilisateur. Nos conditions générales d'utilisation des téléchargements sont applicables.



Élément de contact, nombre de pôles: 4+2+PE, taille: COM, contacts de puissance: 4, contacts de commande: 2, Mâle, Raccordement à sertir, 250 V, 40 A, 0,14 mm² ... 2,5 mm², application: Puissance / signal

Description du produit

Eléments de contact, avec 4 vis de fixation

Données commerciales

| | |
|-------------------------------------|---------------------|
| Référence | 1408504 |
| Conditionnement | 2 Unité(s) |
| Commande minimum | 2 Unité(s) |
| Clé de vente | BF7ABH |
| Product key | BF7ABH |
| Page catalogue | Page 649 (C-2-2017) |
| GTIN | 4046356618212 |
| Poids par pièce (emballage compris) | 21,38 g |
| Poids par pièce (hors emballage) | 21 g |
| Numéro du tarif douanier | 85389099 |
| Pays d'origine | CN |

Caractéristiques techniques

Remarques

| | |
|-------------|--|
| Généralités | Les connecteurs ne doivent être manipulés que hors charge/tension. |
| Généralités | Pour contacts à sertir CK4,0-ED..(circuit de puissance), CK1,6-ED... (circuit de commande) |

Montage

| | |
|-------------------------|--|
| Instructions de montage | L'utilisation conforme à la destination prévoit le montage dans un boîtier avec l'indice de protection IP54 ou plus élevé. |
|-------------------------|--|

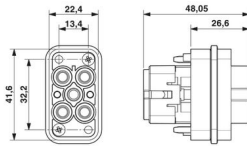
Propriétés du produit

| | |
|---------------------------------|---|
| Type | COM |
| Type de produit | Élément de contact à polarité fixe |
| Nombre de pôles | 6 |
| Enfichable | 4+2+PE |
| Numérotation des contacts | 1 - 4 (Contacts de puissance) 11 - 12 (Contacts de commande) |
| Application | Puissance / signal |
| Nombre de contacts de puissance | 4 |
| Nombre de contacts de commande | 2 |
| Type de matériau du contact | tournés |
| Série | HC-COM |

Propriétés d'isolation

| | |
|-------------------------|-----|
| Catégorie de surtension | III |
| Degré de pollution | 3 |

Dimensions

| | |
|-------------|--|
| Dessin coté |  |
| Largeur | 25,6 mm |
| Hauteur | 48,05 mm |
| Longueur | 45 mm |

Caractéristiques mécaniques

| | |
|---------------------|------|
| Diamètre de contact | 4 mm |
|---------------------|------|

Caractéristiques de raccordement

Technologie de raccordement

| | |
|-----------------------------|---|
| Technologie de raccordement | Raccordement à sertir (Contacts de signalisation) |
|-----------------------------|---|

HC-COM- 4/2-ESTC - Élément de contact



1408504

<https://www.phoenixcontact.com/fr/produits/1408504>

| | |
|--------------------------|---|
| | Raccordement à sertir (Contacts de puissance) |
| Connexion selon la norme | CEI / EN |

Raccordement du conducteur

| | |
|---|---|
| Section raccordable | 0,14 mm ² ... 2,5 mm ² (Contacts de commande) |
| | 1,5 mm ² ... 6 mm ² (Contacts de puissance) |
| Section raccordable AWG | 16 ... 10 (Contacts de puissance) |
| | 26 ... 14 (Contacts de commande) |
| Longueur de gaine à dénuder de chaque fil | 9 mm (puissance 1,5 ... 2,5 mm ²) |
| | 9,6 mm (puissance 4 ... 6 mm ²) |
| | 8 mm (Signal) |
| | 6 mm (signal 2,5 mm ²) |

Propriétés électriques

| | |
|--|---|
| Tension de référence (III/3) | 250 V (Contacts de commande) |
| | 400 V (Contacts de puissance phase-terre) |
| | 690 V (Contacts de puissance phase-phase) |
| Contacts de puissance de la tension de référence | 400/690 V |
| | 250 |
| Tension de tenue aux chocs assignée | 6 kV (Contacts de puissance phase-phase) |
| | 4 kV (Contacts de commande) |
| Courant de référence | 40 A (Contacts de puissance) |
| | 10 A (Contacts de commande) |

Propriétés mécaniques

Caractéristiques mécaniques

| | |
|--------------------|-------|
| Cycles d'enfichage | ≥ 500 |
|--------------------|-------|

Indications sur les matériaux

| | |
|---|---------------------|
| Classe d'inflammabilité selon UL 94 | V0 |
| Matériau du joint Joint d'étanchéité profilé | NBR |
| Matériau de contact | Alliage de cuivre |
| Matériau de surface du contact | Ag (alternative Au) |
| Matériau de porte-contacts | PC |
| Matériau surface de contact, contact de puissance | Ag |
| Matériau surface de contact, contact de commande | Ag (alternative Au) |

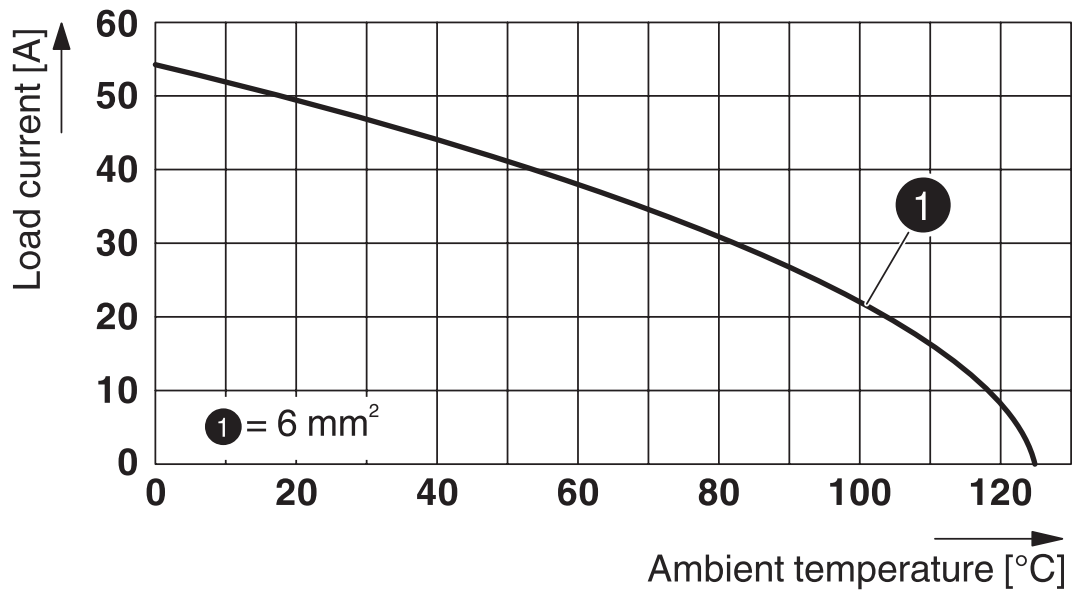
Conditions environnementales et de durée de vie

Conditions ambiantes

| | |
|---------------------------------------|---|
| Température ambiante (fonctionnement) | -40 °C ... 100 °C (y compris l'échauffement des contacts) |
|---------------------------------------|---|

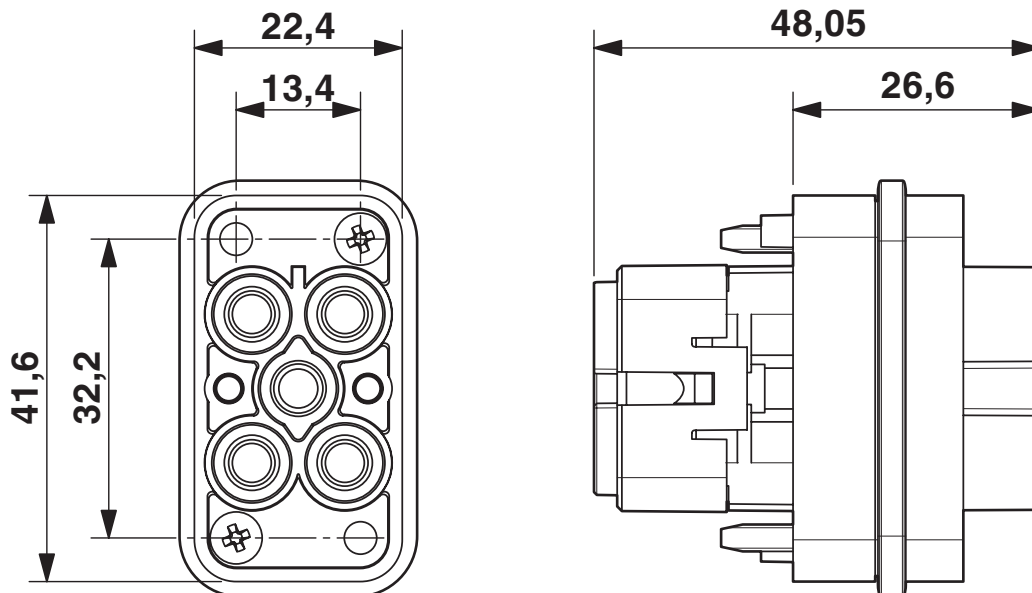
Dessins

Diagramme



Courbe de derating, circuit de puissance, pour 6 mm² (courant de commande 10 A)

Dessin coté

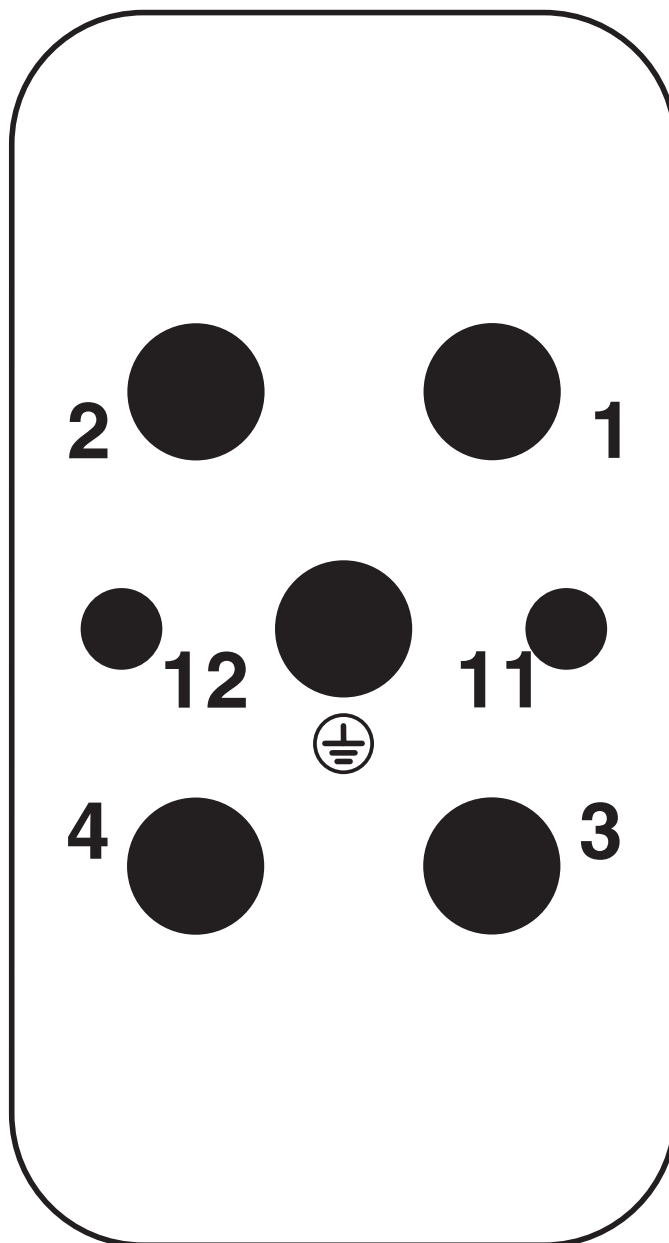


Dessin coté HC-COM-4/2-ESTC

1408504

<https://www.phoenixcontact.com/fr/produits/1408504>

Dessin schématique



Nombre de pôles côté raccordement

HC-COM- 4/2-ESTC - Élément de contact



1408504

<https://www.phoenixcontact.com/fr/produits/1408504>

Homologations

To download certificates, visit the product detail page: <https://www.phoenixcontact.com/fr/produits/1408504>

| | | | | |
|---|------------------------|--------------------------|-------------|-----------------------|
| CSA Identifiant de l'homologation: 260458 | | | | |
| | Tension nominale U_N | Intensité nominale I_N | Section AWG | Section mm^2 |
| | 600 V | 19 A | 20 - 12 | - |

| |
|---|
| cUL Recognized Identifiant de l'homologation: FILE E 118976 |
|---|

| |
|--|
| UL Recognized Identifiant de l'homologation: FILE E 118976 |
|--|

| |
|---|
| EAC Identifiant de l'homologation: RU C-DE.AI30.B.01102 |
|---|

| |
|---|
| EAC Identifiant de l'homologation: RU C-DE.BL08.B.00511 |
|---|

| |
|-------------------------|
| cULus Recognized |
|-------------------------|

1408504

<https://www.phoenixcontact.com/fr/produits/1408504>

Classifications

ECLASS

| | |
|-------------|----------|
| ECLASS-11.0 | 27440205 |
| ECLASS-12.0 | 27440205 |
| ECLASS-13.0 | 27440205 |

ETIM

| | |
|----------|----------|
| ETIM 9.0 | EC000438 |
|----------|----------|

UNSPSC

| | |
|-------------|----------|
| UNSPSC 21.0 | 39121500 |
|-------------|----------|

HC-COM- 4/2-ESTC - Élément de contact



1408504

<https://www.phoenixcontact.com/fr/produits/1408504>

Conformité environnementale

China RoHS

Période d'utilisation conforme : illimitée = EFUP-e

Aucune substance dangereuse dépassant les valeurs seuils ;

HC-COM- 4/2-ESTC - Élément de contact



1408504

<https://www.phoenixcontact.com/fr/produits/1408504>

Accessoires

CK1,6-ED-ST-POF - Contact mâle

1884995

<https://www.phoenixcontact.com/fr/produits/1884995>



Contact mâle fibre optique POF, tourné, pour porte-contacts (HC-DD...I-CT.../ HC-M-12-CT-.../ HC-M-17-CT-...) des contacts CK1,6-ED...

CK4,0-ED-2,50ST AG - Contact à sertir

1663242

<https://www.phoenixcontact.com/fr/produits/1663242>



Contact à sertir, diamètre de contact: 4 mm, tournés, Mâle, matériau de contact: Alliage de cuivre, surface des contacts: plaqué argent, section raccordable: 2,5 mm² ... 2,5 mm², AWG 14

HC-COM- 4/2-ESTC - Élément de contact

1408504

<https://www.phoenixcontact.com/fr/produits/1408504>

CK4,0-ED-6,00ST AG - Contact à sertir

1663268

<https://www.phoenixcontact.com/fr/produits/1663268>



Contact à sertir, diamètre de contact: 4 mm, tournés, Mâle, matériau de contact: Alliage de cuivre, surface des contacts: plaqué argent, section raccordable: 6 mm² ... 6 mm², AWG 10

CK1,6-ED-0,37ST AG - Contact à sertir

1663336

<https://www.phoenixcontact.com/fr/produits/1663336>



Contact à sertir, diamètre de contact: 1,6 mm, tournés, Mâle, matériau de contact: Alliage de cuivre, surface des contacts: plaqué argent, section raccordable: 0,14 mm² ... 0,37 mm², AWG 26 ... 22

HC-COM- 4/2-ESTC - Élément de contact



1408504

<https://www.phoenixcontact.com/fr/produits/1408504>

CK1,6-ED-0,50ST AG - Contact à sertir

1663349

<https://www.phoenixcontact.com/fr/produits/1663349>



Contact à sertir, diamètre de contact: 1,6 mm, tournés, Mâle, matériau de contact: Alliage de cuivre, surface des contacts: plaqué argent, section raccordable: 0,5 mm² ... 0,5 mm², AWG 20

CK1,6-ED-0,75ST AG - Contact à sertir

1663352

<https://www.phoenixcontact.com/fr/produits/1663352>



Contact à sertir, diamètre de contact: 1,6 mm, tournés, Mâle, matériau de contact: Alliage de cuivre, surface des contacts: plaqué argent, section raccordable: 0,75 mm² ... 0,75 mm², AWG 18

HC-COM- 4/2-ESTC - Élément de contact



1408504

<https://www.phoenixcontact.com/fr/produits/1408504>

CK1,6-ED-1,00ST AG - Contact à sertir

1663365

<https://www.phoenixcontact.com/fr/produits/1663365>



Contact à sertir, diamètre de contact: 1,6 mm, tournés, Mâle, matériau de contact: Alliage de cuivre, surface des contacts: plaqué argent, section raccordable: 1 mm² ... 1 mm², AWG 18

CK1,6-ED-1,50ST AG - Contact à sertir

1663378

<https://www.phoenixcontact.com/fr/produits/1663378>



Contact à sertir, diamètre de contact: 1,6 mm, tournés, Mâle, matériau de contact: Alliage de cuivre, surface des contacts: plaqué argent, section raccordable: 1,5 mm² ... 1,5 mm², AWG 16

HC-COM- 4/2-ESTC - Élément de contact

1408504

<https://www.phoenixcontact.com/fr/produits/1408504>



CK1,6-ED-2,50ST AG - Contact à sertir

1663381

<https://www.phoenixcontact.com/fr/produits/1663381>



Contact à sertir, diamètre de contact: 1,6 mm, tournés, Mâle, matériau de contact: Alliage de cuivre, surface des contacts: plaqué argent, section raccordable: 2,5 mm² ... 2,5 mm², AWG 14

CK1,6-ED-0,37M AG - Contact à sertir

1266193

<https://www.phoenixcontact.com/fr/produits/1266193>



Contact à sertir, diamètre de contact: 1,6 mm, tournés, Mâle, matériau de contact: Alliage de cuivre, sans plomb, surface des contacts: plaqué argent, section raccordable: 0,14 mm² ... 0,34 mm², AWG 26 ... 22

HC-COM- 4/2-ESTC - Élément de contact

1408504

<https://www.phoenixcontact.com/fr/produits/1408504>



CK1,6-ED-0,50M AG - Contact à sertir

1266195

<https://www.phoenixcontact.com/fr/produits/1266195>



Contact à sertir, diamètre de contact: 1,6 mm, tournés, Mâle, matériau de contact: Alliage de cuivre, sans plomb, surface des contacts: plaqué argent, section raccordable: 0,5 mm² ... 0,5 mm², AWG 20

CK1,6-ED-1,50M AG - Contact à sertir

1266245

<https://www.phoenixcontact.com/fr/produits/1266245>



Contact à sertir, diamètre de contact: 1,6 mm, tournés, Mâle, matériau de contact: Alliage de cuivre, sans plomb, surface des contacts: plaqué argent, section raccordable: 1,5 mm² ... 1,5 mm², AWG 16

HC-COM- 4/2-ESTC - Élément de contact



1408504

<https://www.phoenixcontact.com/fr/produits/1408504>

CK1,6-ED-0,75M AG - Contact à sertir

1266450

<https://www.phoenixcontact.com/fr/produits/1266450>



Contact à sertir, diamètre de contact: 1,6 mm, tournés, Mâle, matériau de contact: Alliage de cuivre, sans plomb, surface des contacts: plaqué argent, section raccordable: 0,75 mm² ... 0,75 mm², AWG 18

CK1,6-ED-1,00M AG - Contact à sertir

1266244

<https://www.phoenixcontact.com/fr/produits/1266244>



Contact à sertir, diamètre de contact: 1,6 mm, tournés, Mâle, matériau de contact: Alliage de cuivre, sans plomb, surface des contacts: plaqué argent, section raccordable: 1 mm² ... 1 mm², AWG 18

HC-COM- 4/2-ESTC - Élément de contact



1408504

<https://www.phoenixcontact.com/fr/produits/1408504>

CK1,6-ED-2,50M AG - Contact à sertir

1266247

<https://www.phoenixcontact.com/fr/produits/1266247>



Contact à sertir, diamètre de contact: 1,6 mm, tournés, Mâle, matériau de contact: Alliage de cuivre, sans plomb, surface des contacts: plaqué argent, section raccordable: 2,5 mm² ... 2,5 mm², AWG 14

CK1,6-ED-0,37ST AU - Contact à sertir

1674901

<https://www.phoenixcontact.com/fr/produits/1674901>



Contact à sertir, diamètre de contact: 1,6 mm, tournés, Mâle, matériau de contact: Alliage de cuivre, surface des contacts: doré, section raccordable: 0,14 mm² ... 0,37 mm², AWG 22 ... 24

HC-COM- 4/2-ESTC - Élément de contact

1408504

<https://www.phoenixcontact.com/fr/produits/1408504>

CK1,6-ED-0,50ST AU - Contact à sertir

1672453

<https://www.phoenixcontact.com/fr/produits/1672453>



Contact à sertir, diamètre de contact: 1,6 mm, tournés, Mâle, matériau de contact: Alliage de cuivre, surface des contacts: doré, section raccordable: 0,5 mm² ... 0,5 mm², AWG 20

CK1,6-ED-0,75ST AU - Contact à sertir

1674914

<https://www.phoenixcontact.com/fr/produits/1674914>



Contact à sertir, diamètre de contact: 1,6 mm, tournés, Mâle, matériau de contact: Alliage de cuivre, surface des contacts: doré, section raccordable: 0,75 mm² ... 0,75 mm², AWG 18

HC-COM- 4/2-ESTC - Élément de contact



1408504

<https://www.phoenixcontact.com/fr/produits/1408504>

CK1,6-ED-1,00ST AU - Contact à sertir

1674888

<https://www.phoenixcontact.com/fr/produits/1674888>



Contact à sertir, diamètre de contact: 1,6 mm, tournés, Mâle, matériau de contact: Alliage de cuivre, surface des contacts: doré, section raccordable: 1 mm² ... 1 mm², AWG 18

CK1,6-ED-1,50ST AU - Contact à sertir

1674875

<https://www.phoenixcontact.com/fr/produits/1674875>



Contact à sertir, diamètre de contact: 1,6 mm, tournés, Mâle, matériau de contact: Alliage de cuivre, surface des contacts: doré, section raccordable: 1,5 mm² ... 1,5 mm², AWG 16

HC-COM- 4/2-ESTC - Élément de contact

1408504

<https://www.phoenixcontact.com/fr/produits/1408504>

CK1,6-ED-2,50ST AU - Contact à sertir

1674927

<https://www.phoenixcontact.com/fr/produits/1674927>



Contact à sertir, diamètre de contact: 1,6 mm, tournés, Mâle, matériau de contact: Alliage de cuivre, surface des contacts: doré, section raccordable: 2,5 mm² ... 2,5 mm², AWG 14

CK4,0-ED-1,50ST AG - Contact à sertir

1663239

<https://www.phoenixcontact.com/fr/produits/1663239>



Contact à sertir, diamètre de contact: 4 mm, tournés, Mâle, matériau de contact: Alliage de cuivre, surface des contacts: plaqué argent, section raccordable: 1,5 mm² ... 1,5 mm², AWG 16

HC-COM- 4/2-ESTC - Élément de contact

1408504

<https://www.phoenixcontact.com/fr/produits/1408504>

CK4,0-ED-4,00ST AG - Contact à sertir

1663255

<https://www.phoenixcontact.com/fr/produits/1663255>



Contact à sertir, diamètre de contact: 4 mm, tournés, Mâle, matériau de contact: Alliage de cuivre, surface des contacts: plaqué argent, section raccordable: 4 mm² ... 4 mm², AWG 12

CK4,0-ED-10,00ST AG - Contact à sertir

1586198

<https://www.phoenixcontact.com/fr/produits/1586198>



Contact à sertir, diamètre de contact: 4 mm, tournés, Mâle, matériau de contact: Alliage de cuivre, surface des contacts: plaqué argent, section raccordable: 10 mm² ... 10 mm², AWG 8

HC-COM- 4/2-ESTC - Élément de contact

1408504

<https://www.phoenixcontact.com/fr/produits/1408504>

CK4,0-ED-1,50M AG - Contact à sertir

1274097

<https://www.phoenixcontact.com/fr/produits/1274097>



Contact à sertir, diamètre de contact: 4 mm, tournés, Mâle, matériau de contact: Alliage de cuivre, sans plomb, surface des contacts: plaqué argent, section raccordable: 1,5 mm² ... 1,5 mm², AWG 16

CK4,0-ED-2,50M AG - Contact à sertir

1274094

<https://www.phoenixcontact.com/fr/produits/1274094>



Contact à sertir, diamètre de contact: 4 mm, tournés, Mâle, matériau de contact: Alliage de cuivre, sans plomb, surface des contacts: plaqué argent, section raccordable: 2,5 mm² ... 2,5 mm², AWG 14

HC-COM- 4/2-ESTC - Élément de contact

1408504

<https://www.phoenixcontact.com/fr/produits/1408504>



CK4,0-ED-4,00M AG - Contact à sertir

1274093

<https://www.phoenixcontact.com/fr/produits/1274093>



Contact à sertir, diamètre de contact: 4 mm, tournés, Mâle, matériau de contact: Alliage de cuivre, sans plomb, surface des contacts: plaqué argent, section raccordable: 4 mm² ... 4 mm², AWG 12

CK4,0-ED-6,00M AG - Contact à sertir

1274092

<https://www.phoenixcontact.com/fr/produits/1274092>



Contact à sertir, diamètre de contact: 4 mm, tournés, Mâle, matériau de contact: Alliage de cuivre, sans plomb, surface des contacts: plaqué argent, section raccordable: 6 mm² ... 6 mm², AWG 10

HC-COM- 4/2-ESTC - Élément de contact

1408504

<https://www.phoenixcontact.com/fr/produits/1408504>



CK4,0-ED-10,00M AG - Contact à sertir

1274091

<https://www.phoenixcontact.com/fr/produits/1274091>



Contact à sertir, diamètre de contact: 4 mm, tournés, Mâle, matériau de contact: Alliage de cuivre, sans plomb, surface des contacts: plaqué argent, section raccordable: 10 mm² ... 10 mm², AWG 8

HC-COM- 4/2-EBUC - Élément de contact

1408517

<https://www.phoenixcontact.com/fr/produits/1408517>



Élément de contact, nombre de pôles: 4+2+PE, taille: COM, contacts de puissance: 4, contacts de commande: 2, Connecteur femelle, Raccordement à sertir, 250 V, 40 A, 0,14 mm² ... 2,5 mm², application: Puissance / signal

HC-COM- 4/2-ESTC - Élément de contact

1408504

<https://www.phoenixcontact.com/fr/produits/1408504>



UNIFOX MT-CK 1.6/2.5 - Outil de montage

1089092

<https://www.phoenixcontact.com/fr/produits/1089092>



Outil de montage, pour contacts à sertir CK 1,6... pour conducteurs de petite section

UNIFOX RT-CK 1.6 - Outil de déverrouillage

1072069

<https://www.phoenixcontact.com/fr/produits/1072069>



Outil de déverrouillage pour contacts tournés et roulés CK- 1,6...

HC-COM- 4/2-ESTC - Élément de contact

1408504

<https://www.phoenixcontact.com/fr/produits/1408504>



UNIFOX RT-CK 4.0 - Outil de déverrouillage

1072064

<https://www.phoenixcontact.com/fr/produits/1072064>



Outil de déverrouillage, pour contacts tournés CK -4,0...

Phoenix Contact 2024 © - Tous droits réservés

<https://www.phoenixcontact.com>

PHOENIX CONTACT SAS

52 Boulevard de Beaubourg Emerainville

77436 Marne La Vallée Cedex 2 France

+33 (0) 1 60 17 98 98

documentation@phoenixcontact.fr