

SAC-5P-M12MRL/ 3,0-500 FE - Conducteur de puissance



1414856

<https://www.phoenixcontact.com/fr/produits/1414856>

Veillez tenir compte du fait que les données affichées dans ce document PDF proviennent de notre catalogue en ligne. Vous trouverez les données complètes dans la documentation utilisateur. Nos conditions générales d'utilisation des téléchargements sont applicables.



Conducteur de puissance, 5-pôles, connecteur mâle coudé M12, détrompage: L, sur extrémité libre, longueur de câble: 3 m, pour courant continu jusque 16 A / 63 V

Avantages

- Simplicité et sécurité : composants enfichables contrôlés électriquement à 100 %
- Protection contre les erreurs d'enfichage avec détrompage L spécial

Données commerciales

| | |
|-------------------------------------|---------------------|
| Référence | 1414856 |
| Conditionnement | 1 Unité(s) |
| Commande minimum | 1 Unité(s) |
| Clé de vente | BF1CDP |
| Product key | BF1CDP |
| Page catalogue | Page 295 (C-2-2019) |
| GTIN | 4055626034881 |
| Poids par pièce (emballage compris) | 644,7 g |
| Poids par pièce (hors emballage) | 644,7 g |
| Numéro du tarif douanier | 85444290 |
| Pays d'origine | PL |

SAC-5P-M12MRL/ 3,0-500 FE - Conducteur de puissance



1414856

<https://www.phoenixcontact.com/fr/produits/1414856>

Caractéristiques techniques

Propriétés du produit

| | |
|----------------------------|-------------------------|
| Type de produit | Câble de puissance |
| Nombre de pôles | 5 |
| Application | Alimentation en énergie |
| Nombre de sorties de câble | 1 |
| Blindé | non |
| Détrompage | L |

Propriétés d'isolation

| | |
|-------------------------|-----|
| Catégorie de surtension | III |
| Degré de pollution | 3 |

Indications sur les matériaux

| | |
|-------------------------------------|-----------------------------------|
| Classe d'inflammabilité selon UL 94 | V0 |
| Matériau de surface de prise | PP |
| Matériau de contact | CuZn |
| Matériau de surface du contact | Ni/Au |
| Matériau de porte-contacts | PA |
| Matériau du raccordement vissé | Zinc moulé sous pression, nickelé |

Propriétés électriques

| | |
|--------------------------|----------------------------|
| Résistance de contact | $\leq 5 \text{ m}\Omega$ |
| Résistance d'isolement | $\geq 100 \text{ M}\Omega$ |
| Tension nominale U_N | 63 V DC |
| Intensité nominale I_N | 16 A |
| Circuit de protection | déconnecté |

Propriétés mécaniques

Caractéristiques mécaniques

| | |
|--------------------|------------|
| Cycles d'enfichage | ≥ 100 |
|--------------------|------------|

Connecteur

Raccordement 1

| | |
|----------------|---------------------------|
| Type | connecteur mâle coudé M12 |
| Type de codage | L (Alimentation) |

Raccordement 2

| | |
|------|-----------------|
| Type | extrémité libre |
|------|-----------------|

Câble/conducteur

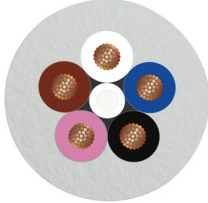
| | |
|-------------------|-----|
| Longueur du câble | 3 m |
|-------------------|-----|

SAC-5P-M12MRL/ 3,0-500 FE - Conducteur de puissance

1414856

<https://www.phoenixcontact.com/fr/produits/1414856>

PVC gris [500]

| | |
|--|--|
| Dessin coté |  |
| Poids de gaine | 205 kg/km |
| Style UL AWM | 2464 (80 °C / 300 V) |
| Nombre de pôles | 5 |
| Blindé | non |
| Type | PVC gris [500] |
| Section de câble | 5x 2,5 mm ² |
| Diamètre de fil avec isolant | 3 mm ±0,1 mm |
| Diamètre extérieur du câble | 10,1 mm ±0,3 mm |
| Gaine extérieure, matériau | PVC |
| Gaine extérieure, coloris | gris RAL 7001 |
| Matériau conducteur | Cordon Cu nu |
| Matériau isolant de fil | PVC |
| Fil, coloris | marron, blanc, bleu, noir, rose |
| Epaisseur isolement | ≥ 0,36 mm |
| Epaisseur gaine extérieure | env. 0,76 mm |
| Résistance max. du conducteur | ≤ 8 Ω/km (à 20 °C) |
| Résistance d'isolement | ≥ 100 MΩ*km (à 20 °C) |
| Tension nominale câble | ≤ 300 V AC |
| Tension d'essai | ≥ 3000 V AC (Test d'étincelles) |
| Rayon de courbure minimum, position fixe | 5 x D |
| Rayon de courbure minimum, position flexible | 10 x D |
| Cycles de flexion max. | 2000000 |
| Résistance à la propagation des flammes | selon UL 758/1581 (Cable Flame) selon UL 758/1581 FT1 selon DIN EN 60332-1-2 |
| Résistance à l'huile | selon DIN EN 60811-404, 168 h à 60 °C |
| Température ambiante (fonctionnement) | -40 °C ... 80 °C (câble, pose fixe) -20 °C ... 80 °C (Câble, pose souple) |

Conditions environnementales et de durée de vie

Conditions ambiantes

| | |
|---------------------------------------|--|
| Indice de protection | IP65 |
| | IP67 |
| Température ambiante (fonctionnement) | -25 °C ... 85 °C (connecteur mâle / femelle) |

SAC-5P-M12MRL/ 3,0-500 FE - Conducteur de puissance



1414856

<https://www.phoenixcontact.com/fr/produits/1414856>

Normes et spécifications

| | |
|-------------------------|-----------------|
| Désignation de la norme | Connecteur M12 |
| Normes/prescriptions | CEI 61076-2-111 |

SAC-5P-M12MRL/ 3,0-500 FE - Conducteur de puissance

1414856

<https://www.phoenixcontact.com/fr/produits/1414856>

Dessins

Diagramme

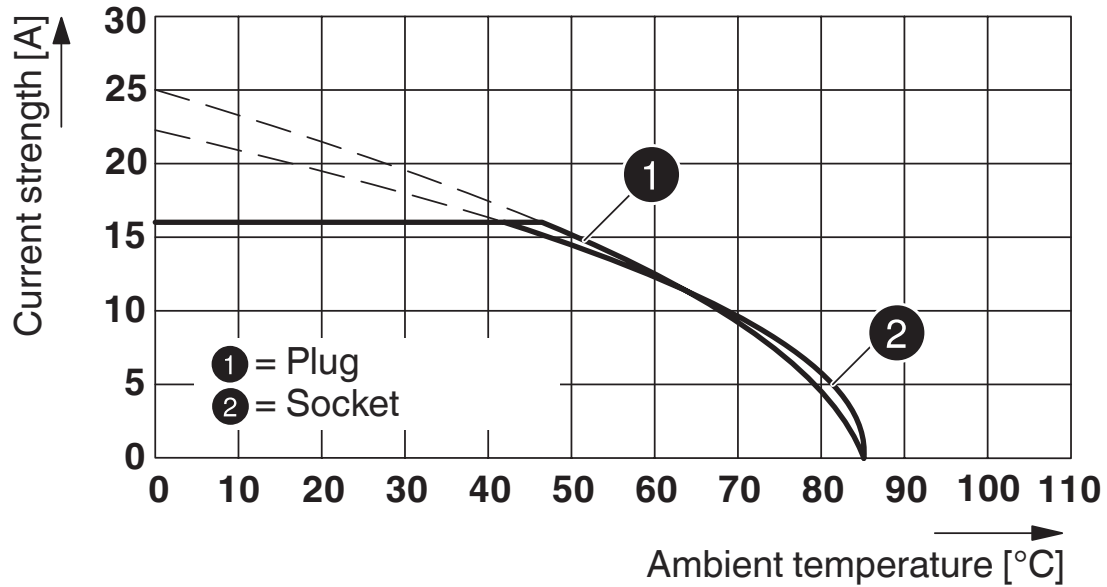


Schéma de connexion

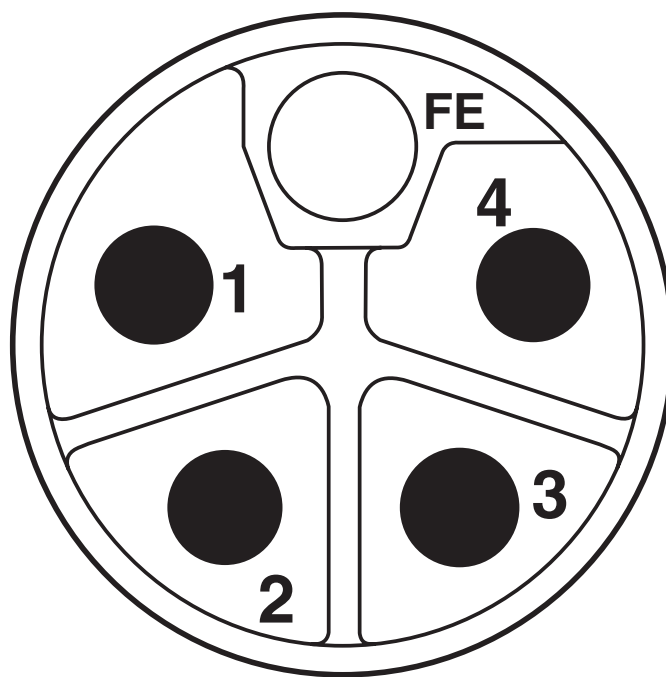


SAC-5P-M12MRL/ 3,0-500 FE - Conducteur de puissance

1414856

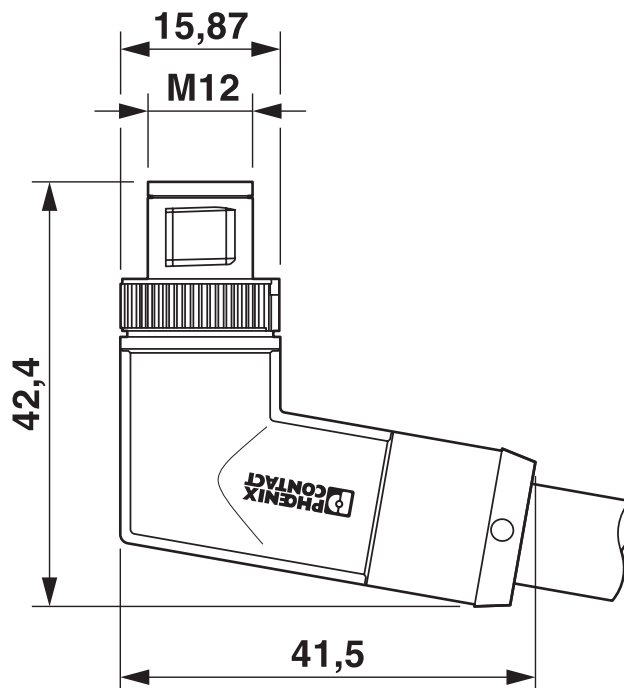
<https://www.phoenixcontact.com/fr/produits/1414856>

Dessin schématique



Connecteur mâle M12, 5 pôles, détrompage L, vue côté mâle

Dessin coté



Connecteur mâle M12 x 1, coudé

SAC-5P-M12MRL/ 3,0-500 FE - Conducteur de puissance



1414856

<https://www.phoenixcontact.com/fr/produits/1414856>

Homologations

 To download certificates, visit the product detail page: <https://www.phoenixcontact.com/fr/produits/1414856>



EAC

Identifiant de l'homologation: RU C-DE.BL08.B.00286



UL Listed

Identifiant de l'homologation: E468743



cUL Listed

Identifiant de l'homologation: E468743



EAC-RoHS

Identifiant de l'homologation: RU D-DE.HB35.B.00387

cULus Listed

SAC-5P-M12MRL/ 3,0-500 FE - Conducteur de puissance



1414856

<https://www.phoenixcontact.com/fr/produits/1414856>

Classifications

ECLASS

| | |
|-------------|----------|
| ECLASS-11.0 | 27060311 |
| ECLASS-12.0 | 27060311 |
| ECLASS-13.0 | 27060327 |

ETIM

| | |
|----------|----------|
| ETIM 9.0 | EC001855 |
|----------|----------|

UNSPSC

| | |
|-------------|----------|
| UNSPSC 21.0 | 26121600 |
|-------------|----------|

SAC-5P-M12MRL/ 3,0-500 FE - Conducteur de puissance



1414856

<https://www.phoenixcontact.com/fr/produits/1414856>

Conformité environnementale

China RoHS

Période d'utilisation conforme : illimitée = EFUP-e

Aucune substance dangereuse dépassant les valeurs seuils ;

SAC-5P-M12MRL/ 3,0-500 FE - Conducteur de puissance



1414856

<https://www.phoenixcontact.com/fr/produits/1414856>

Accessoires

PROT-M12 FS - Capuchon de fermeture

1560251

<https://www.phoenixcontact.com/fr/produits/1560251>



Cache de protection M12, pour connecteurs mâles M12 non occupés des câbles pour capteurs/actionneurs, connecteurs encastrables et appareils d'E/S sur le terrain

SAC BIT M12-D16 - Outil

1200305

<https://www.phoenixcontact.com/fr/produits/1200305>



Embout pour le montage de câbles pour capteurs/actionneurs munis de connecteurs M12 et de connecteurs M12 à équiper avec diamètre d'écrou moleté de 16 mm, pour emmanchement à six pans de 4 mm

Phoenix Contact 2023 © - Tous droits réservés
<https://www.phoenixcontact.com>

PHOENIX CONTACT SAS
52 Boulevard de Beaubourg Emerainville
77436 Marne La Vallée Cedex 2 France
+33 (0) 1 60 17 98 98
documentation@phoenixcontact.fr