

Fiche produit

Article n° 96.031.2155.7

Connexion de périphériques RST20I3F B2 M03 H GNO

RST 20i3/2 connexion de l'appareil M16, 3 pôles, femelle, connexion à ressort, modulaire, application 250V/400V, 20A, codage couleur feuilles vertes, couleur du boîtier noir



Article n°	96.031.2155.7
EAN	4015573875302
Unité de commande	100 Piece(s)

certificats/approbations

Données techniques
Remarque

Remarque	Fine stranded and stranded conductors require cable end sleeveBande de fréquences
----------	---

général

Courant nominal	20 A
Tension nominal	250 V / 400 V
Degré de pollution	3
Tension nominale d'impulsion	4 kV
emboîtable	auto-bloquant (déverrouillable par outil)
Couleur de codage / contact support	Vert feuillage
Marquage des pôles	1, 2, PE
Couleur de l'adaptateur séparé (s'il est présent)	noir

données de connexion

section du connecteur solide	2,5 mm ²
section solide 2	0,5 mm ²
pour les pièces à souder	1,5 mm ²
Section multifilaire 2	0,5 mm ²
termination par pôle	2
Longueur de la bande de fil	14,5 mm

Model

Model	bus
Type de connexion	Raccordement à ressort
raccordement par filetage métrique	M16
angle de connexion	droit
Degré de protection (IP)	IP66/68 (3m;2h) /IP69
Epaisseur des boîtiers (appareil électrique) 2	0,5 mm
Epaisseur des boîtiers (appareil électrique)	8 mm

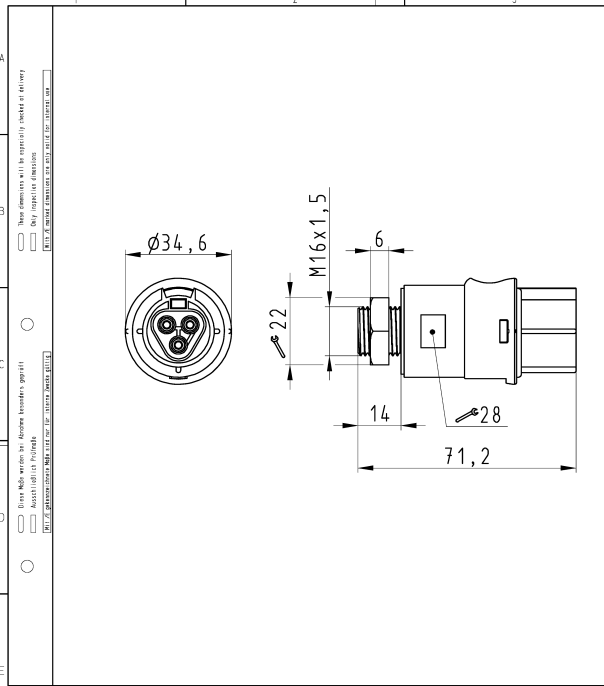
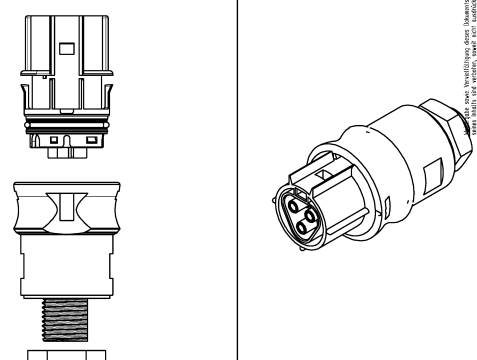
matériel

matière du boîtier	Polyamide
Sans halogène	Oui
matériau de contact	CuZn
résistance au feu	0,202 kWh
Isolation des composants à température continue	100 °C
Finition de surface	Plaque argent

Dimensions

Longueur	71,2 mm
largeur	34,6 mm
hauteur	34,6 mm

Dessin technique

 <p style="font-size: small;">These dimensions will be regularly checked at delivery Diese Abmessungen werden regelmäßig geprüft ESTAS DIMENSIONES SERÁN COMPROBADAS EN ENTREGA</p> <p style="font-size: x-small;">These dimensions will be regularly checked at delivery Diese Abmessungen werden regelmäßig geprüft ESTAS DIMENSIONES SERÁN COMPROBADAS EN ENTREGA</p>	<p style="text-align: center;">Auslieferungszustand delivery status</p>  <p style="text-align: center; font-size: small;">Verpackungseinheit: je 100 Stück packaging unit: per 100</p> <table border="1" style="width: 100%; border-collapse: collapse; font-size: x-small;"> <tr> <td>96.031.2155.7</td> <td>RS12013F B2 M03 H GN02</td> <td>grün green</td> </tr> <tr> <td>Bestellnummer /Order number</td> <td>Typ /type</td> <td>Farbe /color</td> </tr> <tr> <td colspan="3" style="text-align: center;"> Weitere Daten siehe KATALOG oder eCatalog. Additional data see CATALOG or eCatalog. </td> </tr> <tr> <td colspan="2" style="font-size: x-small;"> Tolerierung Size ISO 14463 (Tolerance system Size ISO 14463) / Tolerancia tamaño Norma ISO 14463 (Tolerance system size ISO 14463) </td> <td style="font-size: x-small;"> 30 Staffenleiter und Detailzeichnungen nach DIN 5010 2/3 ist anzuwenden. Conformity with Wieland document WM 5010 2/3 ist anzuwenden. (This ISO standard describes the envelope principle. According to the envelope principle the deviations of form and position are limited by the size tolerances). Conformance with Wieland document WM 5010 2/3 is required. (List of prohibited / undesirable hazardous substances) to be declared! </td> </tr> </table>	96.031.2155.7	RS12013F B2 M03 H GN02	grün green	Bestellnummer /Order number	Typ /type	Farbe /color	Weitere Daten siehe KATALOG oder eCatalog. Additional data see CATALOG or eCatalog.			Tolerierung Size ISO 14463 (Tolerance system Size ISO 14463) / Tolerancia tamaño Norma ISO 14463 (Tolerance system size ISO 14463)		30 Staffenleiter und Detailzeichnungen nach DIN 5010 2/3 ist anzuwenden. Conformity with Wieland document WM 5010 2/3 ist anzuwenden. (This ISO standard describes the envelope principle. According to the envelope principle the deviations of form and position are limited by the size tolerances). Conformance with Wieland document WM 5010 2/3 is required. (List of prohibited / undesirable hazardous substances) to be declared!																												
96.031.2155.7	RS12013F B2 M03 H GN02	grün green																																							
Bestellnummer /Order number	Typ /type	Farbe /color																																							
Weitere Daten siehe KATALOG oder eCatalog. Additional data see CATALOG or eCatalog.																																									
Tolerierung Size ISO 14463 (Tolerance system Size ISO 14463) / Tolerancia tamaño Norma ISO 14463 (Tolerance system size ISO 14463)		30 Staffenleiter und Detailzeichnungen nach DIN 5010 2/3 ist anzuwenden. Conformity with Wieland document WM 5010 2/3 ist anzuwenden. (This ISO standard describes the envelope principle. According to the envelope principle the deviations of form and position are limited by the size tolerances). Conformance with Wieland document WM 5010 2/3 is required. (List of prohibited / undesirable hazardous substances) to be declared!																																							
<p>Öffnungsmassbild siehe 96.031.2153.1 14K opening dimension see 96.031.2153.1 14K</p>	<table border="1" style="width: 100%; border-collapse: collapse; font-size: x-small;"> <tr> <td style="font-size: x-small;">Tolerierung General tolerance</td> <td style="font-size: x-small;">CAD - Zeichnung, kein manuelles Maßtragen CAD - drawing, no manual modifications allowed</td> <td style="font-size: x-small;">1. Verwendung: First Use:</td> <td style="font-size: x-small;">Blatt: Sheet:</td> <td style="font-size: x-small;">1 of 1</td> </tr> <tr> <td style="font-size: x-small;">Werkstoff/Material</td> <td style="font-size: x-small;">Z015</td> <td style="font-size: x-small;">Tag/Date</td> <td colspan="2" style="font-size: x-small;">Name</td> </tr> <tr> <td style="font-size: x-small;">Technische Zeichnung Technical drawing</td> <td style="font-size: x-small;">22.07.</td> <td colspan="3" style="font-size: x-small;">Hollmann</td> </tr> <tr> <td style="font-size: x-small;">Maßstab/Scale</td> <td colspan="4" style="font-size: x-small;">Vergrößerung: -</td> </tr> <tr> <td style="font-size: x-small;">1:1</td> <td colspan="4" style="font-size: x-small;">Mäße in mm/Dimensions are in mm</td> </tr> <tr> <td style="font-size: x-small;">Vol.</td> <td style="font-size: x-small;">nr 011./Ser1.</td> <td colspan="3" style="font-size: x-small;">Ersatz für/Replacement for: -</td> </tr> <tr> <td style="font-size: x-small;">Index</td> <td style="font-size: x-small;">www.wieland-electric.com</td> <td style="font-size: x-small;">Type</td> <td colspan="2" style="font-size: x-small;">Benennung/Title</td> </tr> <tr> <td style="font-size: x-small;">Änderung/Revision</td> <td colspan="2" style="font-size: x-small;">www.wieland-electric.com</td> <td colspan="2" style="text-align: center; font-size: x-small;">BUCHSENTEIL female connector</td> </tr> </table>	Tolerierung General tolerance	CAD - Zeichnung, kein manuelles Maßtragen CAD - drawing, no manual modifications allowed	1. Verwendung: First Use:	Blatt: Sheet:	1 of 1	Werkstoff/Material	Z015	Tag/Date	Name		Technische Zeichnung Technical drawing	22.07.	Hollmann			Maßstab/Scale	Vergrößerung: -				1:1	Mäße in mm/Dimensions are in mm				Vol.	nr 011./Ser1.	Ersatz für/Replacement for: -			Index	www.wieland-electric.com	Type	Benennung/Title		Änderung/Revision	www.wieland-electric.com		BUCHSENTEIL female connector	
Tolerierung General tolerance	CAD - Zeichnung, kein manuelles Maßtragen CAD - drawing, no manual modifications allowed	1. Verwendung: First Use:	Blatt: Sheet:	1 of 1																																					
Werkstoff/Material	Z015	Tag/Date	Name																																						
Technische Zeichnung Technical drawing	22.07.	Hollmann																																							
Maßstab/Scale	Vergrößerung: -																																								
1:1	Mäße in mm/Dimensions are in mm																																								
Vol.	nr 011./Ser1.	Ersatz für/Replacement for: -																																							
Index	www.wieland-electric.com	Type	Benennung/Title																																						
Änderung/Revision	www.wieland-electric.com		BUCHSENTEIL female connector																																						