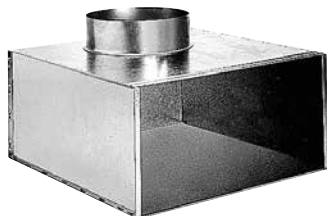


Grille

11053599

Plénum ME F3 300X300/D250 PC cfg



Plénum ME F3

Description produit

Ce plénum assure la reprise ou le soufflage d'air via les grilles SC, AC (101, 102, 121, 123, 125) et GRIDLINED Wall.

Domaines d'application

Neuf, Rénovation, Locaux tertiaires

Mise en oeuvre

- fixation non apparente de la grille grâce à des clips à friction.

Caractéristiques principales

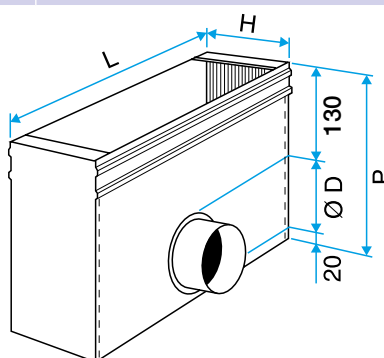
- acier galvanisé,
- piquage sur le côté.

Données générales

Références	Matière de l'isolant
11053599	-

Données dimensionnelles

Références	H (mm)	L (mm)	P (mm)
11053599	339	314	340



Plénum ME F3