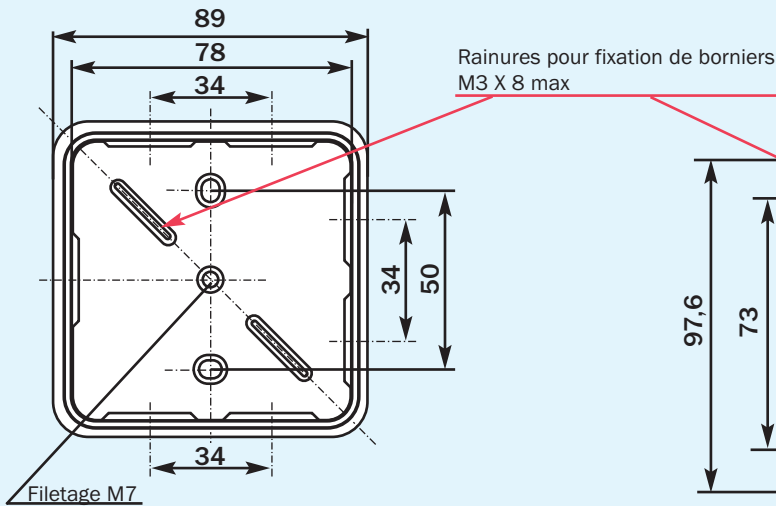
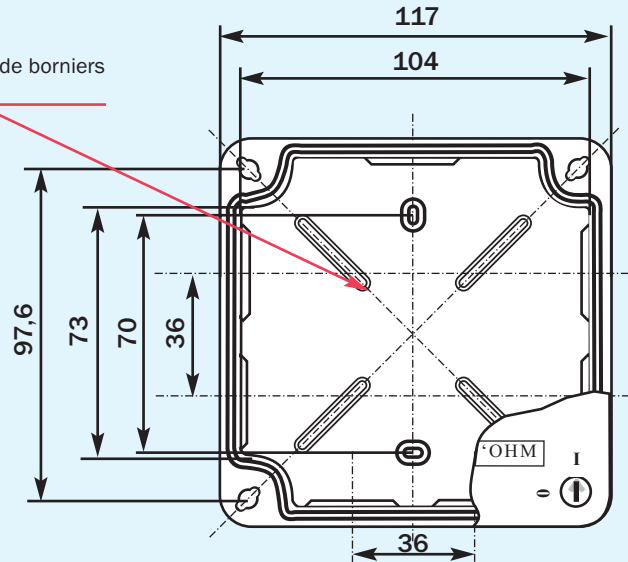


Boîtes 80 X 80

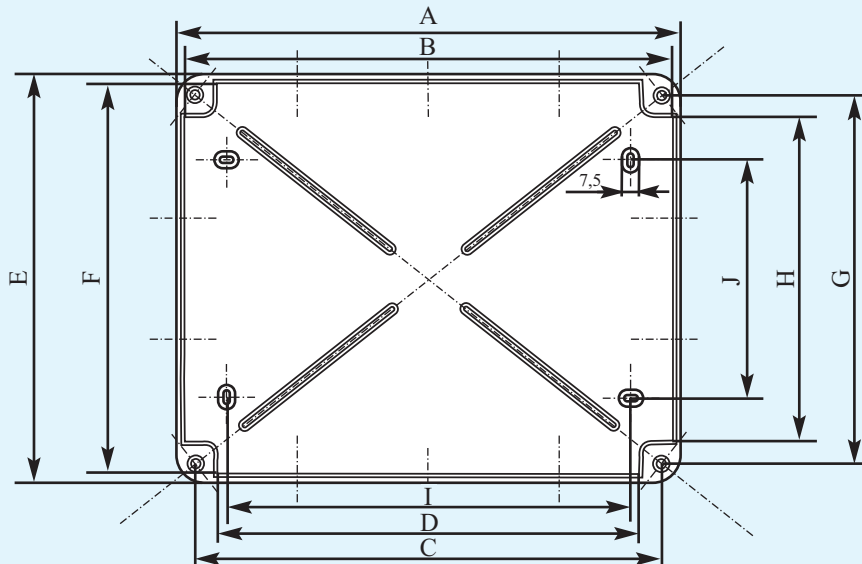


Boîtes 100 X 100



RÉFÉRENCES	h	
	utile	extér.
500 03/501 03/502 03/502 23	46	50

RÉFÉRENCES	h	
	utile	extér.
50004/50104/50204/50224/503 04	54	60



RÉFÉRENCE	A	B	C	D	E	F	G	H	Entraxes fixation		h	
									I	J	utile	extér.
500 05	115	105	100	87	80	71	65	52	70		53	57
501 05	115	105	100	87	80	71	65	52	70		53	57
503 05	115	105	100	87	80	71	65	52	70		53	57
500 06/500 06B	172	164	157	141	108	100	92	76	130	50	75	80
503 06/501 06	172	164	157	141	108	100	92	76	130	50	75	80
50 116	172	164	157	141	125	120	113	92	130	50	75	80
500 07/500 07B	172	164	157	141	137	129	121	105	130	60	75	80
503 07	172	164	157	141	137	129	121	105	130	60	75	80
500 08/500 08B	213	205	196	177	172	164	155	136	170	100	75	80
503 08	213	205	196	177	172	164	155	136	170	100	75	80
503 28	213	205	196	177	172	164	155	136	170	100	145	150
500 09/500 09B	240	230	216	180	190	178	166	130	185	100	85	90
503 09	240	230	216	180	190	178	166	130	185	100	85	90
503 29	240	230	216	180	190	178	166	130	185	100	185	190
500 10/500 10B	310	307	260	273	240	237	180	203	260	180	119	125
503 10	310	307	260	273	240	237	180	203	260	180	119	125