

HC-STA-B24-CHWS-1TTM32-ELC-AL - Boîtier



1412746

<https://www.phoenixcontact.com/fr/produits/1412746>

Veillez tenir compte du fait que les données affichées dans ce document PDF proviennent de notre catalogue en ligne. Vous trouverez les données complètes dans la documentation utilisateur. Nos conditions générales d'utilisation des téléchargements sont applicables.



Boîtier prolongateur B24, avec étrier longitudinal, matériau: Aluminium coulé sous pression, résistant à l'eau de mer, nombre de sorties: 1, droit, 1x M32, hauteur: 79 mm, presse-étoupe: sans, Standard

Avantages

- Excellent effet de blindage en cas de perturbations électromagnétiques

Données commerciales

Référence	1412746
Conditionnement	1 Unité(s)
Commande minimum	1 Unité(s)
Clé de vente	BF7APB
Product key	BF7APB
Page catalogue	Page 633 (C-2-2019)
GTIN	4055626058986
Poids par pièce (emballage compris)	306,1 g
Poids par pièce (hors emballage)	306,1 g
Numéro du tarif douanier	85389099
Pays d'origine	PL

Caractéristiques techniques

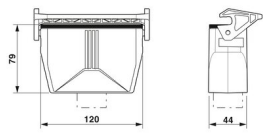
Remarques

Généralités	pour éléments de contact HC-B24, BB46, D64, DD108, HV10/16, M
-------------	---

Propriétés du produit

Type	B24
Type de produit	Boîtier avec verrouillage à étrier
Application	Standard
Nombre de sorties de câble	1
Type de presse-étoupe	1x M32
Type de boîtier	Boîtier prolongateur
Sortie du câble	droit
Presse-étoupe Pg	sans

Dimensions

Dessin coté	
Largeur	44 mm
Hauteur	79 mm
Longueur	120 mm

Indications sur les matériaux

Classe d'inflammabilité selon UL 94	V0 (Verrouillage)
Matériau du joint	NBR, conducteur
Matériau de surface du boîtier	non revêtu
Matériau de l'étrier de verrouillage	PA
Résistance aux chocs	IK08
Matériau du boîtier	Aluminium coulé sous pression, résistant à l'eau de mer

Propriétés mécaniques

Caractéristiques mécaniques

Type de presse-étoupe	1x M32
Type de verrouillage	Étrier

Conditions environnementales et de durée de vie

Conditions ambiantes

Indice de protection	IP66
	IP67

HC-STA-B24-CHWS-1TTM32-ELC-AL - Boîtier



1412746

<https://www.phoenixcontact.com/fr/produits/1412746>

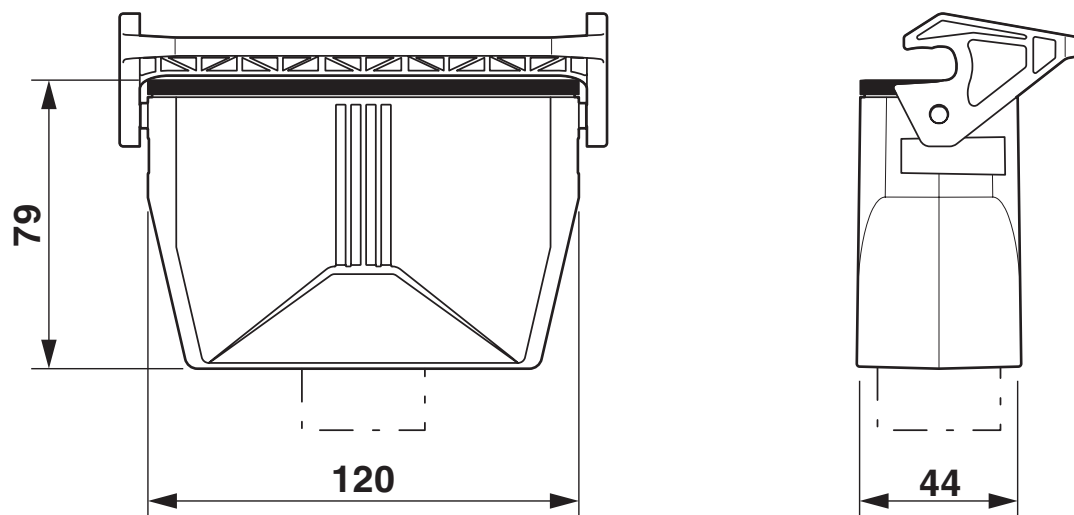
Indice de protection (NEMA)	4 (UL 50e)
	4X (UL 50e)
	12 (UL 50e)
Résistance aux chocs	IK08
Température ambiante (fonctionnement)	-40 °C ... 125 °C

1412746

<https://www.phoenixcontact.com/fr/produits/1412746>

Dessins

Dessin coté



Schéma

1412746

<https://www.phoenixcontact.com/fr/produits/1412746>

Homologations

🔗 To download certificates, visit the product detail page: <https://www.phoenixcontact.com/fr/produits/1412746>

DNV

Identifiant de l'homologation: TAE000037S



cUL Recognized

Identifiant de l'homologation: E255026



UL Recognized

Identifiant de l'homologation: E255026



EAC

Identifiant de l'homologation: RU C-DE.AI30.B.01102



EAC

Identifiant de l'homologation: RU C-DE.BL08.B.00511

cULus Recognized

1412746

<https://www.phoenixcontact.com/fr/produits/1412746>

Classifications

ECLASS

ECLASS-11.0	27440202
ECLASS-12.0	27440202
ECLASS-13.0	27440202

ETIM

ETIM 9.0	EC000437
----------	----------

UNSPSC

UNSPSC 21.0	31261500
-------------	----------

1412746

<https://www.phoenixcontact.com/fr/produits/1412746>

Conformité environnementale

China RoHS	Période d'utilisation conforme : illimitée = EFUP-e
	Aucune substance dangereuse dépassant les valeurs seuils ;

1412746

<https://www.phoenixcontact.com/fr/produits/1412746>

Accessoires

G-INS-M32-M68N-NNES-S - Presse-étoupe

1411166

<https://www.phoenixcontact.com/fr/produits/1411166>



Presse-étoupe, matériau du raccordement vissé: Laiton, nickelé, diamètre extérieur du câble 15 mm ... 21 mm, blindage: non, filetage de raccordement: M32 x 1,5, coloris: argenté, avec joint torique

G-INSEC-M32-M68N-NCRS-S - Presse-étoupe

1411191

<https://www.phoenixcontact.com/fr/produits/1411191>



Presse-étoupe, matériau du raccordement vissé: Laiton, nickelé, diamètre extérieur du câble 14 mm ... 21 mm, blindage: oui, filetage de raccordement: M32 x 1,5, coloris: argenté, avec joint torique

HC-STA-B24-CHWS-1TTM32-ELC-AL - Boîtier



1412746

<https://www.phoenixcontact.com/fr/produits/1412746>

US-EMLP (20X9) CUS - Etiquette en plastique

0830085

<https://www.phoenixcontact.com/fr/produits/0830085>

Etiquette en plastique, à commander : sous forme de carte, blanc, impression selon les indications du client, type de montage: collage, surface utile: 20 x 9 mm, Nombre d'étiquettes: 75



HC-STA-B24-SL-PLBK - Etrier de boîtier

1412885

<https://www.phoenixcontact.com/fr/produits/1412885>

Étrier longitudinal pour boîtier B24, HC-EVO....AL et HC-STA....AL



HC-STA-B24-CHWS-1TTM32-ELC-AL - Boîtier

1412746

<https://www.phoenixcontact.com/fr/produits/1412746>



HC-B24-SP-CBK - Joint profilé

1411482

<https://www.phoenixcontact.com/fr/produits/1411482>



Joint d'étanchéité profilé pour châssis HEAVYCONNEX EVO de type B24, conducteur

HC-B24-BCFS-P-BK - Capot de protection

1346545

<https://www.phoenixcontact.com/fr/produits/1346545>



Capot de protection B24, pour étrier longitudinal, matériau du couvercle de protection: PC, hauteur: 26,3 mm, joint: non

HC-STA-B24-CHWS-1TTM32-ELC-AL - Boîtier

1412746

<https://www.phoenixcontact.com/fr/produits/1412746>



HC-STA-B24-DC-PL - Capot de protection

1421103

<https://www.phoenixcontact.com/fr/produits/1421103>



Capot de protection, type: B24

WP-G HF IP66 M32 BK - Presse-étoupe

3240900

<https://www.phoenixcontact.com/fr/produits/3240900>



Presse-étoupe, filetage métrique, indice de protection IP66, droit

HC-STA-B24-CHWS-1TTM32-ELC-AL - Boîtier

1412746

<https://www.phoenixcontact.com/fr/produits/1412746>

WP-G HF IP69K M32 BK - Presse-étoupe

3240886

<https://www.phoenixcontact.com/fr/produits/3240886>



Presse-étoupe, filetage métrique, indice de protection IP68/69k, droit

WP-GA HF IP66 M32 BK - Presse-étoupe

3240928

<https://www.phoenixcontact.com/fr/produits/3240928>



Presse-étoupe, filetage métrique, indice de protection IP66, coudé

HC-STA-B24-CHWS-1TTM32-ELC-AL - Boîtier



1412746

<https://www.phoenixcontact.com/fr/produits/1412746>

WP-GA HF IP69K M32 BK - Presse-étoupe

3240914

<https://www.phoenixcontact.com/fr/produits/3240914>

Presse-étoupe, filetage métrique, indice de protection IP68/69k, coudé



WP-GR HF IP66 M32 BK - Presse-étoupe

3240956

<https://www.phoenixcontact.com/fr/produits/3240956>

Presse-étoupe, filetage métrique, indice protection IP66, avec décharge de traction



1412746

<https://www.phoenixcontact.com/fr/produits/1412746>

WP-GR HF IP69K M32 BK - Presse-étoupe

3240942

<https://www.phoenixcontact.com/fr/produits/3240942>



Presse-étoupe, filetage métrique, indice de protection IP68/69k, décharge de traction

WP-G PP HF M32 - Presse-étoupe

3241000

<https://www.phoenixcontact.com/fr/produits/3241000>



Presse-étoupe en PP avec filetage métrique, indice de protection IP65

1412746

<https://www.phoenixcontact.com/fr/produits/1412746>

WP-GT PP HF M32 - Presse-étoupe

3241014

<https://www.phoenixcontact.com/fr/produits/3241014>



Presse-étoupe en PP avec filetage métrique, rotatif, indice de protection IP54

WP-G BRASS IP40 M32 - Presse-étoupe

3241049

<https://www.phoenixcontact.com/fr/produits/3241049>



Presse-étoupe en laiton avec filetage métrique, indice de protection IP40

HC-STA-B24-CHWS-1TTM32-ELC-AL - Boîtier



1412746

<https://www.phoenixcontact.com/fr/produits/1412746>

WP-GT BRASS M32 - Presse-étoupe

3241035

<https://www.phoenixcontact.com/fr/produits/3241035>



Presse-étoupe en laiton avec filetage métrique, rotatif, indice de protection IP40

WP-G BRASS IP65 M32 - Presse-étoupe

3241063

<https://www.phoenixcontact.com/fr/produits/3241063>



Presse-étoupe en laiton avec filetage métrique, indice de protection IP65

Phoenix Contact 2023 © - Tous droits réservés
<https://www.phoenixcontact.com>

PHOENIX CONTACT SAS
52 Boulevard de Beaubourg Emerainville
77436 Marne La Vallée Cedex 2 France
+33 (0) 1 60 17 98 98
documentation@phoenixcontact.fr