

# PURE LED 3

1200\*300 - 100LM/W - UGR < 19

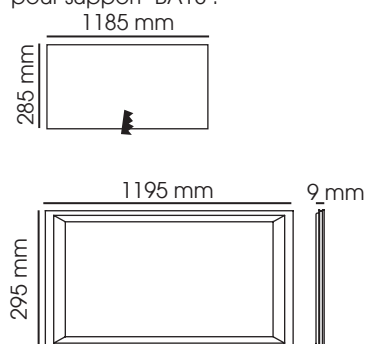
DIFFUSEUR  
PRISMATIQUE



Connecteur  
automatique intégré  
au driver



Taille d'encastrement  
pour support BA13 :



#### Descriptif :

- Panneau LED, cadre blanc
- Diffuseur prismatique permettant un éblouissement réduit : UGR < 19
- Structure aluminium dissipateur de chaleur haute performance
- Driver déporté avec connecteurs automatiques
- Plage de température : -20°C ~ + 40°C

- Utilisation : bureau, couloir, lieu de passage et pour tout autre application d'éclairage tertiaire

CODE	Flux LED	Puissance	T° Couleur	Angle Faisceau	Durée de vie
005334	3600 lm	36 W	4000 K	95°	30 000 h
005364	3420 lm	36 W	3000 K	95°	30 000 h