

ATV650D11N4

Altivar Process ATV650 - variateur de vitesse -
11kW - IP55 - sans inter.sect.





Principales

Gamme de produits	Altivar Process ATV600
Fonction produit	Variateur de vitesse
Application spécifique du produit	Process et Utilités
Nom de l'appareil	ATV650
Variante	Version standard
Destination du produit	Moteurs asynchrones Moteurs asynchrones
Filtre CEM	Intégré avec 50 m câble moteur max se conformer à EN/IEC 61800-3 catégorie C2
Degré de protection IP	IP54 se conformer à CEI 60529 IP55 se conformer à IEC 61800-5-1
Type de refroidissement	Convection forcée
Fréquence d'alimentation	50...60 Hz - 5...5 %
[Us] tension d'alimentation	380...480 V - 15...10 %
Puissance moteur kW	7,5 kW (surcharge importante) 11 kW (surcharge faible)
Puissance moteur hp	10 Hp surcharge importante 15 hp surcharge faible
Courant de ligne	19,8 A à 380 V (surcharge faible) 17 A à 480 V (surcharge faible) 14,1 A à 380 V (surcharge importante) 12,5 A à 480 V (surcharge importante)
Courant de court-circuit présumé de ligne	50 kA
Puissance apparente	10,4 kVA à 480 V (surcharge importante) 14,1 kVA à 480 V (surcharge faible)
Courant de sortie permanent	16,5 A à 2,5 kHz pour surcharge importante 23,5 A à 4 kHz pour surcharge faible
Courant transitoire maximum	24,8 A pendant 60 s (surcharge importante) 25,9 A pendant 60 s (surcharge faible)
Profil de commande pour moteur asynchrone	Couple constant Couple optimisé Couple optimisé
Profil contrôle moteur synchrone	Moteur synchrone à réluctance Moteur à aimant permanent
Fréquence de sortie	0,0001...0,5 kHz
Fréquence de sortie du variateur de vitesse	0,1...599 Hz
Fréquence de découpage nominale	4 kHz
Fréquence de commutation	2...8 kHz réglable 2...12 kHz ajustable
Fonction de sécurité	STO (suppression sûre du couple) SIL 3
Type d'entrée numérique	16 vitesses programmées

Protocole de communication	Modbus TCP Ethernet Ethernet
Carte d'options	Position A: module de communication, Profinet Position A: module de communication, DeviceNet Position A: module de communication, Modbus TCP/EtherNet/IP Position A: module de communication, chaînage CANopen RJ45 Position A: module de communication, CANopen SUB-D 9 Position A: module de communication, CANopen bornes à vis Position A/position B: module d'extension E/S digital et analogique Position A/position B: module d'extension relais Position A: module de communication, Ethernet IP/Modbus TCP/MD-Link Module de communication, BACnet MS/TP Module de communication, Ethernet Powerlink Position A: module de communication, Profibus DP V1

Complémentaires

Mode d'installation	Montage au mur
Tension de sortie	<= tension d'alimentation
Amplification de courant temporaire admissible	1,5 x I _n pendant 60 s (surcharge importante) 1,1 x I _n pendant 60 s (surcharge faible)
Compensation de glissement du moteur	Indisponible en loi pour moteur à aimant permanent Peut être supprimé Automatique quelque soit la charge Peut être supprimé
Rampes d'accélération et décélération	Réglable linéairement de 0,01 ... 9999 s
Freinage d'arrêt	4 x 2,5 mm ² + 2 x 1 mm ² + 2 x 0,14 mm ²
Type de protection	Suppression sûre du couple: moteur Perte de phase du moteur: moteur Protection thermique: variateur Suppression sûre du couple: variateur Surchauffe: variateur Surtension entre phases de sortie et terre: variateur Surtension en sortie: variateur Protection contre les courts-circuits: variateur Perte de phase du moteur: variateur Surtension sur le bus DC: variateur Surtension d'alimentation électrique: variateur Sous-tension d'alimentation électrique: variateur Perte de phase d'alimentation électrique: variateur Survitesse: variateur Coupure sur le circuit de contrôle: variateur Protection thermique: moteur
Résolution en fréquence	Entrée analogique: 0,012/50 Hz Unité d'affichage: 0,1 Hz

Raccordement électrique	<p>Entrée: barre M12 - 3 câble(s) 3 x 185 mm² maximum par phase (surcharge faible)</p> <p>Entrée: barre M12 - 4 câble(s) 3 x 120 mm² maximum par phase (surcharge faible)</p> <p>Moteur: barre M12 - 3 câble(s) 3 x 185 mm² maximum par phase (surcharge faible)</p> <p>Moteur: barre M12 - 4 câble(s) 3 x 120 mm² maximum par phase (surcharge faible)</p> <p>Entrée: barre M12 - 3 câble(s) 3 x 185 mm² maximum par phase (surcharge importante)</p> <p>Entrée: barre M12 - 4 câble(s) 3 x 120 mm² maximum par phase (surcharge importante)</p> <p>Moteur: barre M12 - 3 câble(s) 3 x 185 mm² maximum par phase (surcharge importante)</p> <p>Moteur: barre M12 - 4 câble(s) 3 x 120 mm² maximum par phase (surcharge importante)</p> <p>Entrée: barre M12 - 3 câble(s) 3 x 150 mm² minimum par phase (surcharge faible)</p> <p>Entrée: barre M12 - 4 câble(s) 3 x 95 mm² minimum par phase (surcharge faible)</p> <p>Moteur: barre M12 - 2 câble(s) 3 x 185 mm² minimum par phase (surcharge faible)</p> <p>Moteur: barre M12 - 3 câble(s) 3 x 120 mm² minimum par phase (surcharge faible)</p> <p>Entrée: barre M12 - 2 câble(s) 3 x 185 mm² minimum par phase (surcharge importante)</p> <p>Entrée: barre M12 - 3 câble(s) 3 x 95 mm² minimum par phase (surcharge importante)</p> <p>Moteur: barre M12 - 2 câble(s) 3 x 185 mm² minimum par phase (surcharge importante)</p> <p>Moteur: barre M12 - 3 câble(s) 3 x 120 mm² minimum par phase (surcharge importante)</p> <p>Contrôle: bornes débrochables à vis 0,5...1,5 mm²/4 x 1,5 mm² + 2 x 1 mm² + 2 x 0,14 mm²</p>
Type de connecteur	RJ45 (sur le terminal graphique déporté) pour Modbus série RJ45 (sur le terminal graphique déporté) pour Ethernet/Modbus TCP
Mode d'échange	Half duplex, full duplex, auto-négociation Ethernet/Modbus TCP
Nombre d'adresses	1...247 pour Modbus série
Méthode d'accès	Esclave Modbus TCP
Alimentation	<p>Alimentation interne pour le potentiomètre de référence (1 &nbsp; à 10 &nbsp; kOhm): 10,5 V CC +/- 5 %, <10 mA, type de protection: protection contre les surcharges et courts-circuits</p> <p>Alimentation externe pour entrées numériques et STO: 24 V CC (21...27 V), <200 mA, type de protection: protection contre les surcharges et courts-circuits</p> <p>Alimentation externe pour entrées numériques: 24 V CC (19...30 V), <1,25 mA, type de protection: protection contre les surcharges et courts-circuits</p>
Signalisation locale	<p>Statut de la communication embarquée: 3 LEDs (double couleur)</p> <p>Statut du module de communication: 4 LEDs (double couleur)</p> <p>Présence de tension: 1 LED (rouge)</p> <p>Diagnostic local: 3 LEDs</p>
Largeur	264 mm
Hauteur	678 mm
Profondeur	299 mm
Poids du produit	13,7 kg
Nombre d'entrées analogiques	3
Type d'entrée analogique	<p>AI1, AI2, AI3 courant configurable par logiciel: 0...20 mA/4...20 mA, impédance: 250 Ohm, résolution 12 &nbsp; bits</p> <p>AI1, AI2, AI3 tension configurable par logiciel: 0...10 V CC, impédance: 30 kOhm, résolution 12 &nbsp; bits</p>
Nombre entrées TOR	8
Type d'entrée numérique	<p>DI5, DI6 programmable comme entrée en train d'impulsions: 0...30 kHz, 24 V DC (<= 30 V)</p> <p>STOA, STOB suppression sûre du couple, 24 V DC (<= 30 V), impédance: > 2,2 kOhm</p> <p>DI1...DI6 programmable, 24 V DC (<= 30 V), impédance: 3,5 kOhm</p>
Compatibilité de l'entrée numérique	<p>DI5, DI6: entrée numérique niveau 1 PLC se conformer à CEI 65A-68</p> <p>STOA, STOB: entrée numérique niveau 1 PLC se conformer à EN/IEC 61131-2</p> <p>DI1...DI6: entrée numérique niveau 1 PLC se conformer à EN/IEC 61131-2</p>
Logique d'entrée numérique	<p>Logique négative (sink) (DI1...DI6), > 16 V (état 0), < 10 V (état 1)</p> <p>Logique positive (source) (DI5, DI6), < 0,6 V (état 0), > 2,5 V (état 1)</p> <p>Logique positive (source) (STOA, STOB), < 5 V (état 0), > 11 V (état 1)</p> <p>Logique positive (source) (DI1...DI6), < 5 V (état 0), > 11 V (état 1)</p>
Nombre de sorties analogiques	2

Type de sortie analogique	Courant configurable par logiciel AO1, AO2: 0...20 mA, résolution 10 bits Tension configurable par logiciel AO1, AO2: 0...10 V CC impédance 470 Ohm, résolution 10 bits
Durée d'échantillonnage	5 Ms +/- 1 ms (DI5, DI6) - entrée numérique 5 Ms +/- 0,1 ms (AI1, AI2, AI3) - entrée analogique 10 Ms +/- 1 ms (AO1) - sortie analogique 2 ms +/- 0,5 ms (DI1...DI4) - entrée numérique
Précision	+/- 1 % AO1, AO2 pour une variation de température de 60 °C sortie analogique +/- 0,6 % AI1, AI2, AI3 pour une variation de température de 60 °C entrée analogique
Erreur de linéarité	AO1, AO2: +/-0,2 % pour sortie analogique AI1, AI2, AI3: +/- 0,15 % de la valeur maximale pour entrée analogique
Nombre de sorties relais	3
Type de sortie relais	Relais configurable R2: relais de séquence "F" durabilité électrique 100000 cycle Relais configurable R3: relais de séquence "F" durabilité électrique 100000 cycle Relais configurable R1: relais de défaut F/O durabilité électrique 100000 cycle
Durée d'actualisation	Sortie relais (R1, R2, R3): 5 ms (+/- 0,5 ms)
Courant commuté minimum	Sortie relais R1, R2, R3: 5 mA à 24 V CC
Courant commuté maximum	Sortie relais R1, R2, R3 sur résistive charge, cos phi = 1: 3 A à 30 V CC Sortie relais R1, R2, R3 sur inductive charge, cos phi = 0,4 et L/R = 7 ms: 2 A à 250 V AC Sortie relais R1, R2, R3 sur inductive charge, cos phi = 0,4 et L/R = 7 ms: 2 A à 30 V CC Sortie relais R1, R2, R3 sur résistive charge, cos phi = 1: 3 A à 250 V AC
Isolation	Entre raccordements de puissance et de contrôle
Variable speed drive application selection	Autre application Transformation des aliments et des boissons Ventilateur Exploitation minière des minerais et des métaux Pompe Exploitation minière des minerais et des métaux Ventilateur Pétrole et gaz Autre application Eau et eaux usées Compresseur à vis Immeuble - CVC Pompe Transformation des aliments et des boissons Ventilateur Transformation des aliments et des boissons Pulvérisation Transformation des aliments et des boissons Électropompe submersible Pétrole et gaz Pompe à injection d'eau Pétrole et gaz Pompe de carburéacteur Pétrole et gaz Compresseur pour raffinerie Pétrole et gaz Pompe centrifuge Eau et eaux usées Pompe volumétrique Eau et eaux usées Électropompe submersible Eau et eaux usées Pompe à vis Eau et eaux usées Compresseur à lobes Eau et eaux usées Compresseur à vis Eau et eaux usées Compresseur centrifuge Eau et eaux usées Ventilateur Eau et eaux usées Convoyeur Eau et eaux usées Mélangeur Eau et eaux usées Compresseur centrifuge Immeuble - CVC
Motor power range AC-3	250...500 KW à 480...500 V 3 phases 7...11 kW à 380...440 V 3 phases

Environnement

Résistance d'isolement	> 1 MOhm 500 VDC pendant 1 minute à la terre
Intensité sonore	52 dB se conformer à 86/188/EEC
Puissance dissipée en W	5700 W, fréquence de commutation 2,5 kHz (surcharge importante)
Position de montage	Vertical +/- 10 degrés
THDI maximal	<48 % pour 80...100% de charge se conformer à CEI 61000-3-12
Compatibilité électromagnétique	Test d'immunité aux champs électromagnétiques radio-fréquences rayonnés niveau 3 se conformer à CEI 61000-4-3 Test d'immunité aux transitoires électriques rapides niveau 4 se conformer à CEI 61000-4-4 Test d'immunité aux surtensions 1,2/50 µs - 8/20 µs niveau 3 se conformer à CEI 61000-4-5 Test d'immunité aux radio-fréquences conduites niveau 3 se conformer à CEI 61000-4-6 Test d'immunité aux décharges électrostatiques niveau 3 se conformer à CEI 6100-4-11
Degré de pollution	2 se conformer à EN/IEC 61800-5-1

Tenue aux vibrations	1 gn (f= 13...200 Hz) se conformer à CEI 60068-2-6 1,5 mm crête-à-crête (f= 2...13 Hz) se conformer à CEI 60068-2-6
Tenue aux chocs mécaniques	15 gn pour 11 ms se conformer à CEI 60068-2-27
Humidité relative	5...95 % sans condensation se conformer à IEC 60068-2-3
Température de fonctionnement	40...50 °C (avec) -15...40 °C (sans)
Température ambiante de stockage	-40...70 °C
Altitude de fonctionnement	1000...4800 m avec réduction de courant de 1 %; tous les 100 m <= 1000 m sans
Normes	EN/IEC 61800-3 Environnement 2 catégorie C3 EN/IEC 61800-3 EN/IEC 61800-5-1 CEI 61000-3-12 CEI 60721-3 IEC 61508 CEI 13849-1 UL 508C
Certifications du produit	ATEX zone 2/22 CSA ATEX INERIS TÜV
Marquage	CE

Emballage

Poids de l'emballage (Kg)	21,000 kg
Hauteur de l'emballage 1	5,400 dm
Largeur de l'emballage 1	3,920 dm
Longueur de l'emballage 1	8,000 dm

Durabilité de l'offre

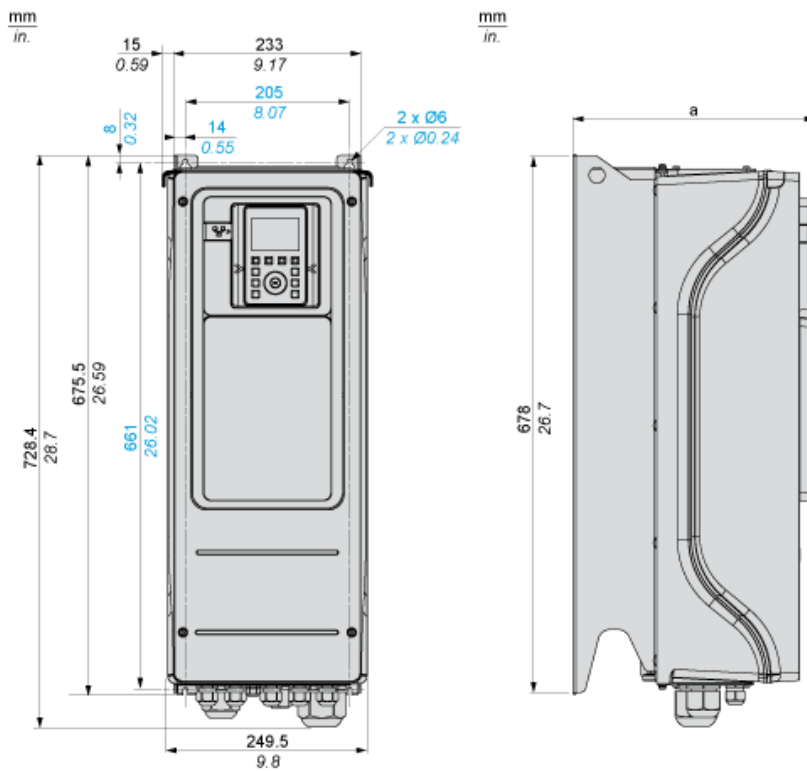
Statut environnemental de l'offre	Produit Green Premium
Régulation REACH	Déclaration REACH
Directive RoHS UE	Conformité pro-active (Produit en dehors du scope légal RoHS UE) Déclaration RoHS UE
Sans mercure	Oui
Information sur les exemptions RoHS	Oui
Régulation RoHS Chine	Déclaration RoHS Pour La Chine
Profil environnemental	Profil Environnemental Du Produit
Profil de circularité	Informations De Fin De Vie
DEEE	Sur le marché de l'Union Européenne, le produit doit être mis au rebut selon un protocole spécifique de collecte des déchets et ne jamais être jeté dans une poubelle d'ordures ménagères.
Possibilités d'amélioration	Produit Améliorable Avec De Nouveaux Composants

Garantie contractuelle

Garantie	18 mois
----------	---------

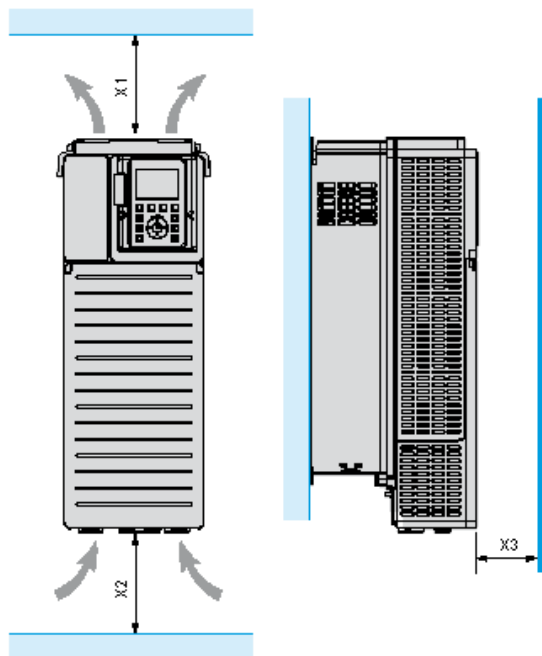
Dimensions

Vues avant et gauche



(a) = 299 mm (11,8 po.)

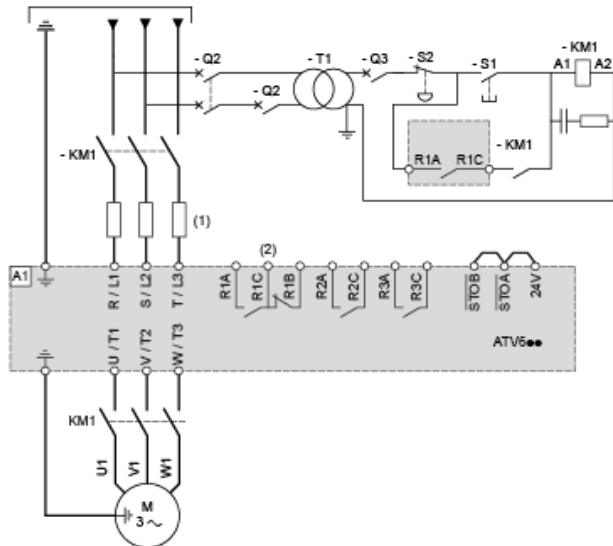
Dégagements



X1	X2	X3
≥ 100 mm (3.94 in.)	≥ 100 mm (3.94 in.)	≥ 10 mm (0.39 in.)

Alimentation triphasée à coupure amont par contacteur de ligne

Schémas de raccordement conformes à la catégorie 1 de la norme EN 954-1, au niveau d'intégrité SIL1 de la norme CEI/EN 61508 et à la catégorie d'arrêt 0 de la norme CEI/EN 60204-1



(1) Inductance de ligne le cas échéant

(2) Utilisez la sortie relais R1 réglée sur l'état de fonctionnement Défaut pour mettre l'appareil hors tension lorsqu'une erreur est détectée.

A1 : Variateur

KM1 : Contacteur de ligne

Q2, Disjoncteurs

Q3 :

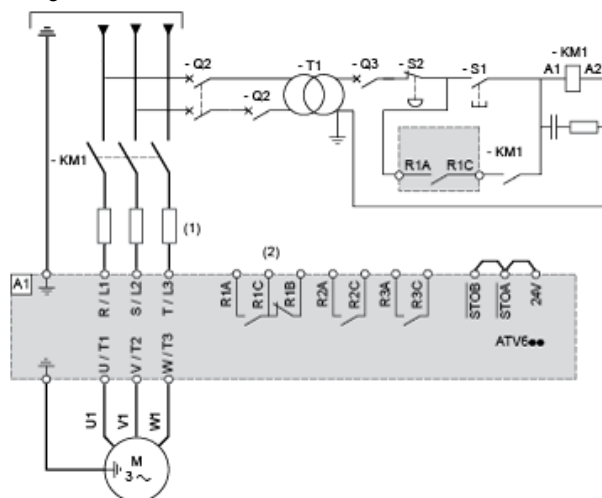
S1, Boutons-poussoirs

S2 :

T1 : Transformateur pour sous-système de commande

Alimentation triphasée à coupure aval par contacteur

Schémas de raccordement conformes à la catégorie 1 de la norme EN 954-1, au niveau d'intégrité SIL1 de la norme CEI/EN 61508 et à la catégorie d'arrêt 0 de la norme CEI/EN 60204-1



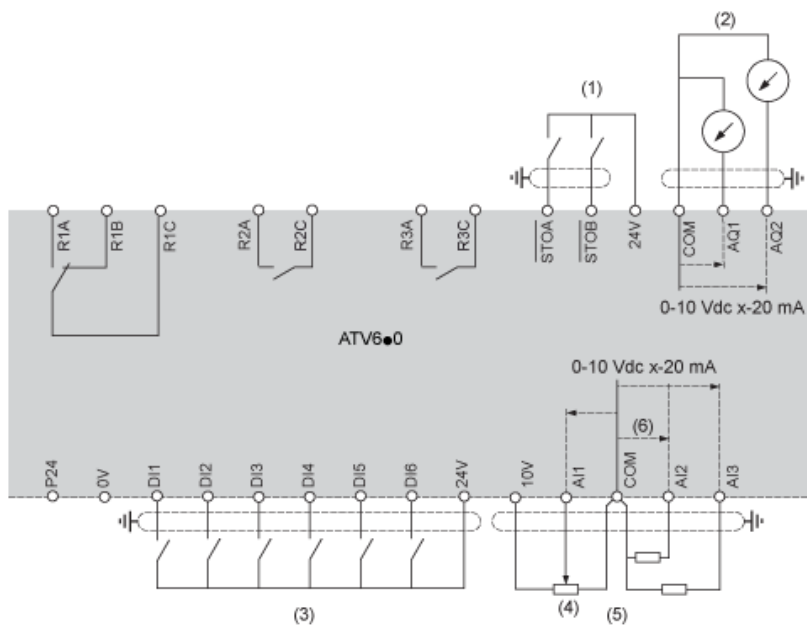
(1) Inductance de ligne le cas échéant

(2) Utilisez la sortie relais R1 réglée sur l'état de fonctionnement Défaut pour mettre l'appareil hors tension lorsqu'une erreur est détectée.

A1 : Variateur

KM1 : Contacteur

Schéma de câblage du bloc de commande



- (1) Suppression sûre du couple
 (2) Sortie analogique
 (3) Entrée numérique
 (4) Potentiomètre de référence
 (5) Entrée analogique
- R1A, Relais de défaut
 R1B,
 R1C :
 R2A, Relais de séquence
 R2C :
 R3A, Relais de séquence
 R3C :

Raccordement des capteurs

Il est possible de raccorder 1 ou 3 capteurs sur les bornes AI2 ou AI3.



Configuration du commutateur Collecteur/Source

Le commutateur est utilisé pour adapter le fonctionnement des entrées logiques à la technologie des sorties de l'automate programmable.

- Réglez le commutateur sur Source (réglage d'usine) en cas d'utilisation de sorties de l'automate avec des transistors PNP.
- Réglez le commutateur sur Ext en cas d'utilisation de sorties de l'automate avec des transistors NPN.

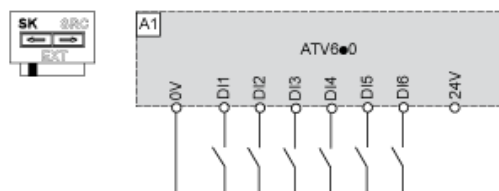
Réglez le commutateur sur la position SRC (Source), en utilisant la sortie d'alimentation pour les entrées numériques



Réglez le commutateur sur la position SRC (Source) et utilisez une alimentation externe pour les entrées numériques



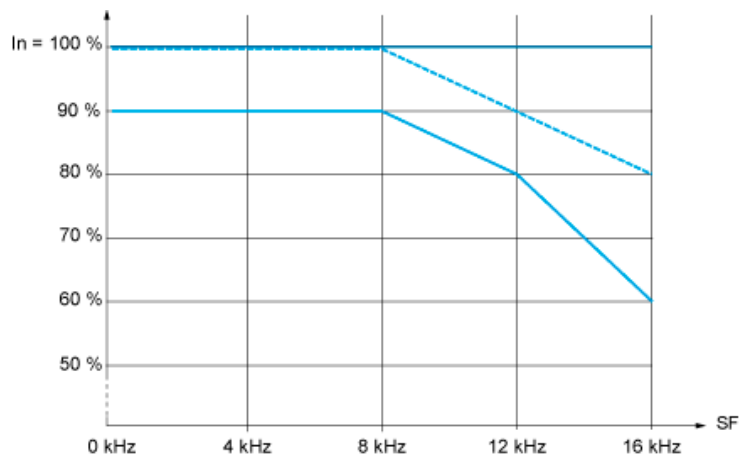
Réglez le commutateur sur la position SK (Collecteur), en utilisant la sortie d'alimentation pour les entrées numériques



Réglez le commutateur sur la position EXT en utilisant une alimentation externe pour les entrées numériques



Courbes de réduction de charge



— 40 °C (104 °F)

- - - 45 °C (113 °F)

— 50 °C (122 °F)

In : Courant nominal du variateur

SF : Fréquence de commutation