



ACCESSOIRES

Téléchargeable sur le site www.urmet.com dans la zone Manuels techniques.

INDEX DE SECTION

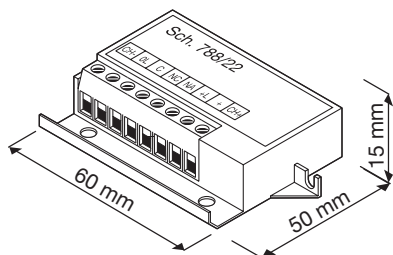
RELAIS RÉPÉTITEUR D'APPEL Réf. 788/22	2
INSTALLATION	2
Exemple de connexion	2
SONNERIE SUPPLÉMENTAIRE TRITONALE RÉF. 1072/59	2
Exemple de connexion	2
SONNERIE ÉLECTRONIQUE SUPPLÉMENTAIRE 12 VCA Réf. 9854/43	3
CARACTÉRISTIQUES TECHNIQUES.....	3
INSTALLATION DES SONNERIES.....	3



RELAIS RÉPÉTITEUR D'APPEL SONNERIE SUPPLÉMENTAIRE TRITONALE



RELAIS RÉPÉTITEUR D'APPEL Réf.788/22



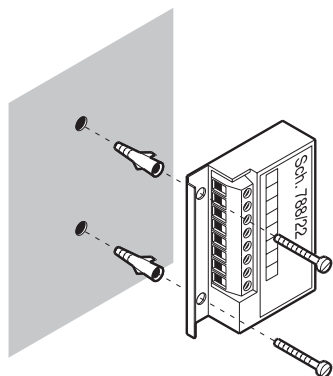
Le dispositif Réf.788/22 permet de réaliser la fonction de répétition de l'appel.

Sur toutes les typologies d'installation, il suffit de connecter au relais répéteur le signal d'appel : dans ce cas, le dispositif commute le contact du relais en répétant l'évolution dans le temps de l'appel.

Le contact de sortie peut commuter des charges résistives jusqu'à 1A - 24V.

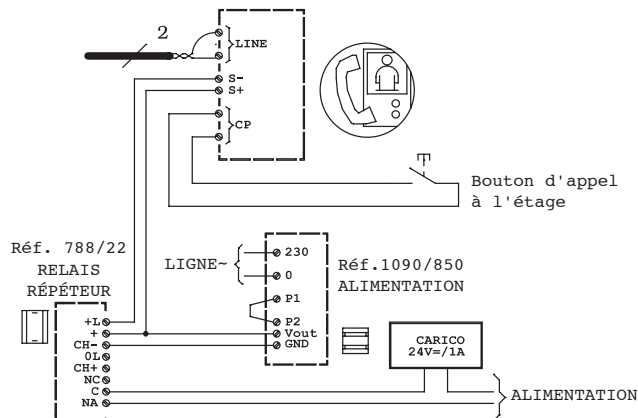
INSTALLATION

La fixation murale ou à l'intérieur d'autres appareils peut être réalisée en utilisant les 2 trous de fixation présent sur l'ailette du conteneur (les vis ne sont pas fournies).

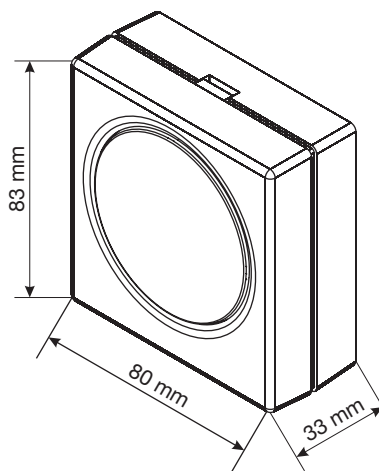


Pour alimenter le répéteur d'appel, il est conseillé d'employer un alimentation Réf.1090/850 dont les caractéristiques et modalités d'installation sont reportées dans le « Manuel technique des produits - Interphonie et Vidéointerphonie ».

EXEMPLE DE CONNEXION



SONNERIE SUPPLÉMENTAIRE TRITONALE Réf.1072/59



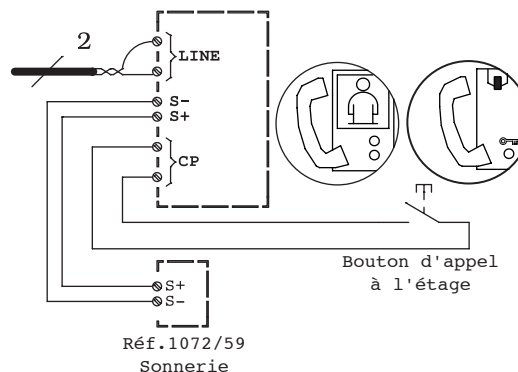
La sonnerie supplémentaire tritonale Réf. 1072/59 peut être utilisée pour répéter l'appel d'interphone dans des lieux où la tonalité de l'interphone ou du moniteur n'est normalement pas audible.

Elle doit nécessairement disposer d'une alimentation autonome (batterie du type 6AM6-6LF22 de 9V) dans la mesure où le poste interne n'est pas en mesure de l'alimenter.

La sonnerie est équipée de deux cavaliers W1 et W2. En retirant l'un des deux cavaliers, la sonnerie peut fonctionner en mode bitonal ou monotonal, selon le tableau suivant :

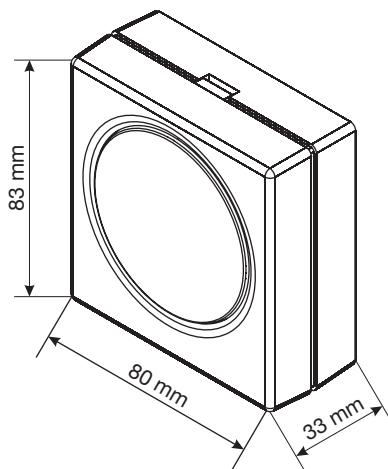
Type de son	Cavaliers		
	W1	W2	
Tritonal	X	X	Les deux cavaliers sont en place
Bitonal	X		Cavalier W1 uniquement : W2 est exclu
Monotonal		X	Cavalier W2 uniquement : W1 est exclu

EXEMPLE DE CONNEXION





**SONNERIE ÉLECTRONIQUE
SUPPLÉMENTAIRE 12 Vca Réf. 9854/43**



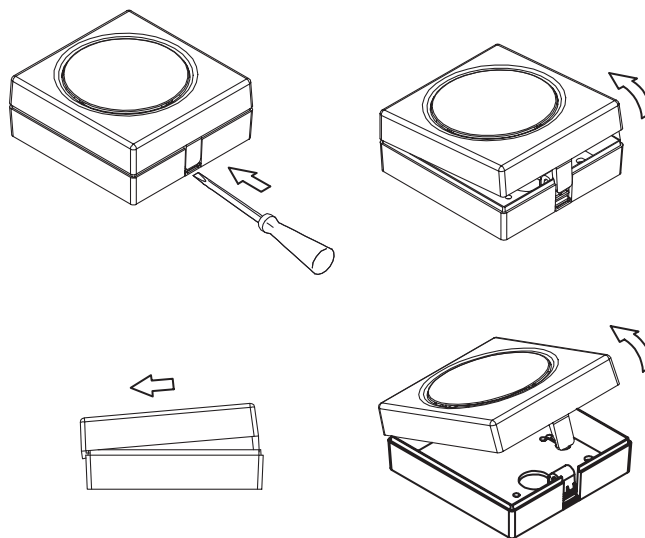
La sonnerie électronique, Réf. 9854/43, peut être utilisée comme sonnerie supplémentaire : l'appel envoyé par le poste externe en plus de faire retentir la sonnerie du poste interne active également la sonnerie supplémentaire Réf. 9854/43.

Pour la connexion, il est nécessaire d'utiliser un relais prévu à cet effet.

CARACTÉRISTIQUES TECHNIQUES

Absorption :	180 mA avec alimentation 12 Vca
Tension de fonctionnement :	12 Vca ± 5%
Tonalité d'appel :	bitonale sur haut-parleur avec fréquence de 800 à 1200 Hz

INSTALLATION DES SONNERIES



La fixation murale peut être réalisée en utilisant les trous de fixation présents sur l'ailette du conteneur (les vis ne sont pas fournies).

