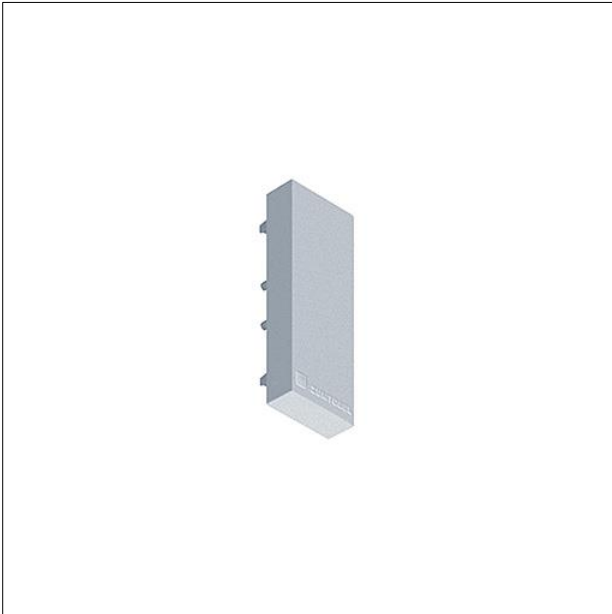
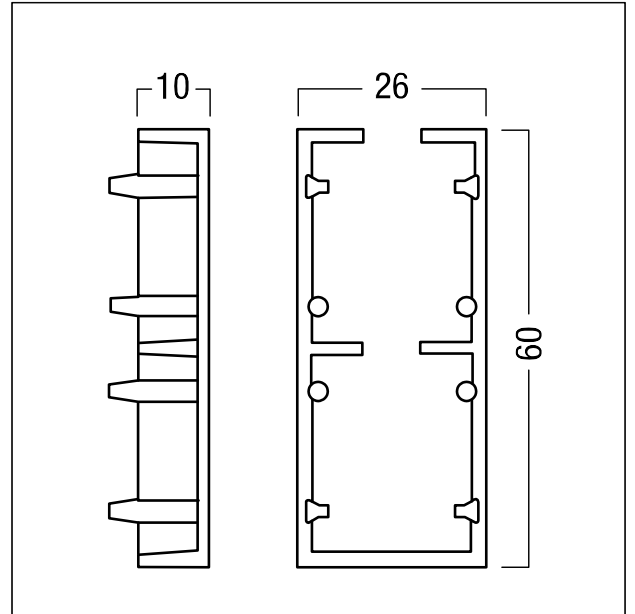


Embout de fermeture

Embout de fermeture; pour fermer les extrémités des profilés porteurs SUPERSYSTEM H en cas d'alimentation externe (48 V) dans le rail conducteur TBTS, transformateur AC/DC avec cache-piton ou à encastrer au plafond ; embout de fermeture en Polycarbonate (PC), argent ; montage sans outil ; dimensions : 10 x 26 x 60 mm ; poids : 0,01 kg



ZS_SU2_F_Abschlussplatte_Elekt_NV_H_grm.jpg



ZS_SU2_M_H_Ab_pl_NV_el.wmf