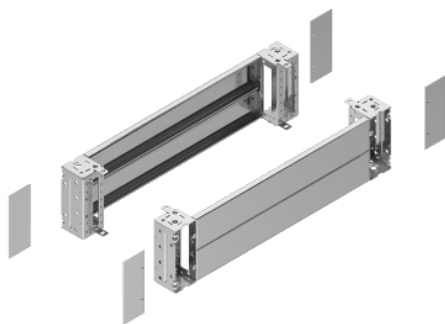


Fiche produit

Caractéristiques

NSYSPFX8200

Spacial jeu 2 panneaux face avant + corner
inox 304L 800 large x 200 haute



Principales

Gamme	Spacial
Anwendung	Renforcé pour l'extérieur
Catégorie d'accessoire / de pièce détachée	Accessoire d'enveloppe
Type de produit ou équipement	Avant de socle
Anwendung	Polyvalent
Nennmaße des Gehäuses	-
Composition de l'appareil	Éléments de fixation 4 couvercle de cornière 1 face avant 1 panneau arrière 4 cornière
Compatibilité de gamme	Spacial Spacial SF Spacial Spacial SM Spacial Spacial SD Spacial Spacial S3D Spacial Spacial CRN Spacial Spacial SFHD Spacial Spacial S3HD Spacial Spacial S3X Spacial Spacial SMX Spacial Spacial SFX Spacial Spacial SDX Spacial Spacial CRNG
Support de montage	Kit de fixation S3HD Kit panneaux latéraux de plinthe SFHD

Complémentaires

Mode de fixation	Par l'élément de fixation - sur la structure emplacement
Finition de la surface	Non traité
Hauteur	200 mm
Largeur	800 Mm nominal: 815 mm réel:
Poids du produit	9 kg

Environnement

Degré de protection IP	IP55 (Socle complet)
Tenue aux chocs IK	IK10

Emballage

Type d'emballage 1	PCE
Nombre d'unité par paquet	1
Poids de l'emballage (Kg)	9 kg
Hauteur de l'emballage 1	21,5 cm
Largeur de l'emballage 1	20 cm
Longueur de l'emballage 1	81,5 cm

Durabilité de l'offre

Statut environnemental de l'offre	Produit Green Premium
Régulation REACH	Déclaration REACH
Sans SVHC REACH	Oui
Directive RoHS UE	Conformité pro-active (Produit en dehors du scope légal RoHS UE) Déclaration RoHS UE
Sans mercure	Oui
Information sur les exemptions RoHS	Oui
Régulation RoHS Chine	Déclaration RoHS Pour La Chine
Profil environnemental	Profil Environnemental Du Produit

Garantie contractuelle

Garantie	18 mois
----------	---------