

# HelioProtection® HP12NHXL

Photovoltaic fuse-links gPV 1250VDC

## FUSIBLES USAGES SPÉCIAUX

## FUSIBLES PHOTOVOLTAÏQUES GPV



La série de fusibles photovoltaïques (PV) Mersen HP12NH a été conçue et dessinée spécialement pour la protection des installations PV.

Les fusibles photovoltaïques Helio-Protection® HP12NH sont conçus pour la protection des câbles dans les PV group of chains lorsqu'un court-circuit survient sur un panneau (main fuse category).

Cette série de fusibles HelioProtection® fait partie de notre gamme mondiale de fusibles dédiés au PV. (This HelioProtection® main fuse range enlarges our PV fuse links offering on a size having a worldwide acceptance)

Ces fusibles sont de type gPV et en accord avec les normes IEC 60269-6 et UL 2579 PV.

Ils sont disponibles en versions couteaux pleins et montage direct.

## PRINCIPALES DONNÉES TECHNIQUES

Tension continue	1250 VDC
Calibres (A)	125 ... 400 A
Vitesse/Caractéristique	gPV
I.R. DC	50 kA (L/R = 1ms)
Taille du produit	NH1XL, NH2XL, NH3L

## CARACTÉRISTIQUES ET AVANTAGES

- Global acceptance
- Low fault current interrupting capability
- Temperature cycle withstand capability
- Montage résistant pour une longévité accrue
- Haute performance et faible perte de puissance
- Disponible en deux versions : couteaux pleins et montage direct

## APPLICATIONS

- Toutes applications photovoltaïques
- Protection des alimentations onduleurs DC
- Re-combiner applications (sub combiner, array combiner, master combiner)

## NORMES

- IEC 60269-6
- UL 2579
- RoHS compliance



### GAMME DE PRODUIT



HP12NH1XLGPV160

#### NH fuse links gPV 1250VDC Plain Blade size 1XL

Numéro catalogue	Référence	Calibre assigné $I_n$	Power dissipation at $0.7 \times I_n$	Puissance dissipée à $I_n$	Poids	Conditionnement
HP12NH1XLGPV125	G1039744	125 A	11,5 W	29 W	0,435 kg	1
HP12NH1XLGPV160	H1039745	160 A	14,5 W	36 W	0,698 kg	1

#### NH fuse links gPV 1250VDC Direct Mounting size 1XL

Numéro catalogue	Référence	Calibre assigné $I_n$	Power dissipation at $0.7 \times I_n$	Puissance dissipée à $I_n$	Conditionnement
HP12NH1LGPV125B	K1048671	125 A	11,5 W	29 W	1
HP12NH1LGPV160B	L1048672	160 A	14,5 W	36 W	1



HP12NH2XLGPV200

#### NH fuse links gPV 1250VDC Plain Blade size 2XL

Numéro catalogue	Référence	Calibre assigné $I_n$	Power dissipation at $0.7 \times I_n$	Puissance dissipée à $I_n$	Poids	Conditionnement
HP12NH2XLGPV200	J1039746	200 A	16 W	40 W	1,054 kg	1
HP12NH2XLGPV250	K1039747	250 A	18 W	44 W	1,054 kg	1

#### NH fuse links gPV 1250VDC Direct Mounting size 2XL

Numéro catalogue	Référence	Calibre assigné $I_n$	Power dissipation at $0.7 \times I_n$	Puissance dissipée à $I_n$	Conditionnement
HP12NH2LGPV200B	M1048673	200 A	16 W	40 W	1
HP12NH2LGPV250B	N1048674	250 A	18 W	44 W	1

#### NH fuse-links gPV 1250VDC Pain Blades size 3L

Numéro catalogue	Référence	Calibre assigné $I_n$	Power dissipation at $0.7 \times I_n$	Puissance dissipée à $I_n$	Poids	Conditionnement
HP12NH3LGPV250	Z1033389	250 A	29 W	73 W	1,66 kg	1
HP12NH3LGPV315	A1033390	315 A	18 W	46 W	1,66 kg	1
HP12NH3LGPV350	B1033391	350 A	22 W	53 W	1,66 kg	1
HP12NH3LGPV400	C1033392	400 A	23 W	55 W	1,66 kg	1

#### NH fuse-links gPV 1250VDC Direct Mounting size 3L

Numéro catalogue	Référence	Calibre assigné $I_n$	Power dissipation at $0.7 \times I_n$	Puissance dissipée à $I_n$	Poids	Conditionnement
HP12NH3LGPV250B	P1048675	250 A	29 W	73 W	1,66 kg	1
HP12NH3LGPV315B	Q1048676	315 A	18 W	46 W	1,66 kg	1
HP12NH3LGPV350B	R1048677	350 A	22 W	53 W	1,66 kg	1
HP12NH3LGPV400B	S1048678	400 A	23 W	55 W	1,66 kg	1

## GAMME DE PRODUIT



SP36121



SP36122-123

### Open fuse-bases for NH fuse-links gPV HP12NHXL, single pole, 1500VDC, SCCR 50kA

Numéro catalogue	Référence	Calibre assigné I <sub>n</sub>	Power acceptance	Tension assignée de tenue aux chocs U <sub>imp</sub>	Conception	Poids	Conditionnement
SP36121	B1026353	250 A	59 W	8 kV	open design, screw mounting, for NH fuse-links NH1XL and gPV fuse-link size 121 with blade contacts	1,34 kg	1
SP36122-123	P1025054	630 A	95 W	8 kV	open design, screw mounting, for NH fuse-links NH2XL and NH3L and gPV fuse-link size 122-123 with blade contacts	1,39 kg	1



HPBB1XL1PPFS



HPBB2XL3L1PPFS



HPBB2XL3L1PBFS

### Fuse-bases with touch protection for NH fuse-links gPV HP12NHXL, single pole, 1500VDC, SCCR 15kA

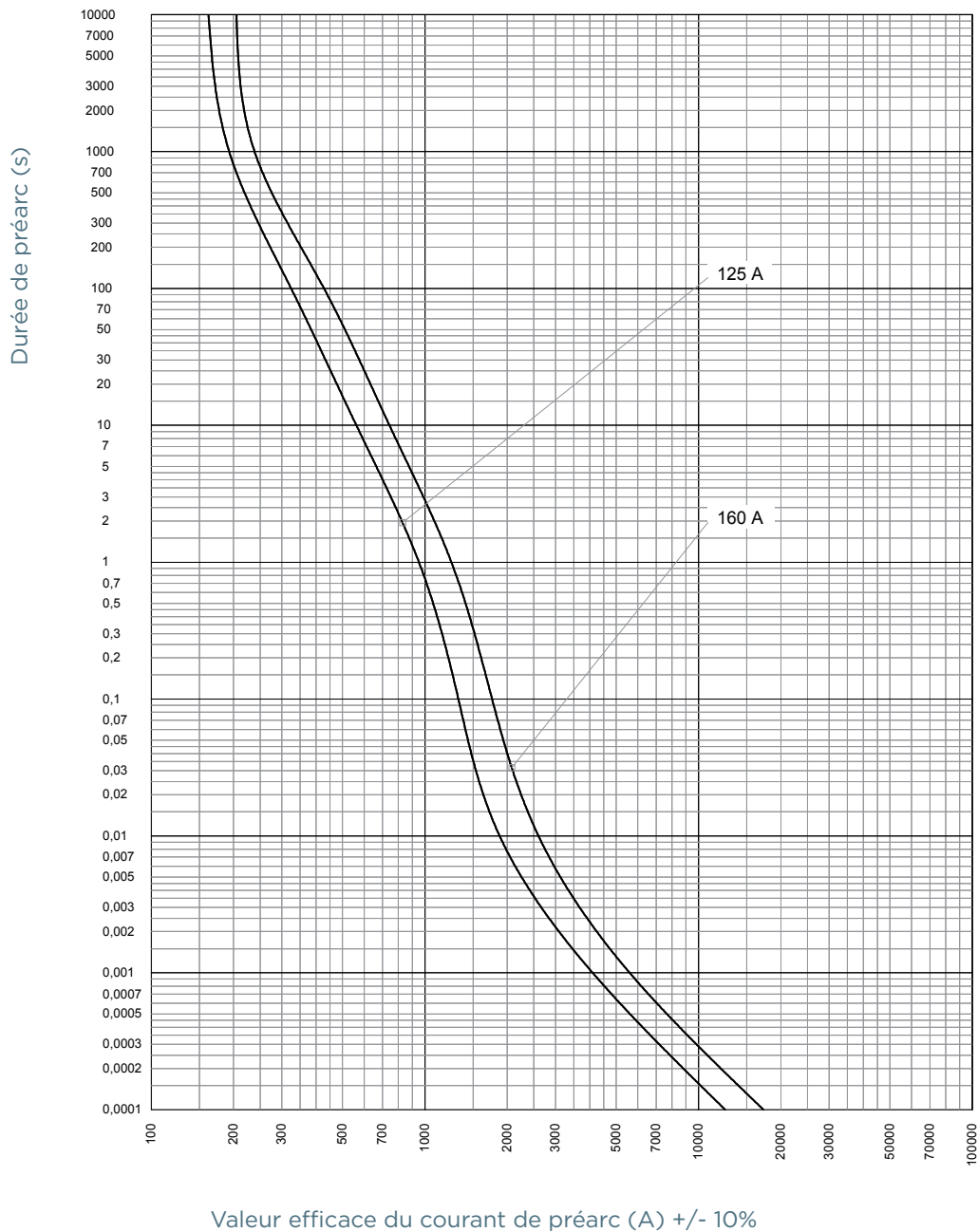
Numéro catalogue	Référence	Calibre assigné I <sub>n</sub>	Power acceptance	Tension assignée de tenue aux chocs U <sub>imp</sub>	Cable termination	Conception	Poids	Conditionnement
HPBB1XL1PPFS	Y1039598	250 A	40 W	8 kV	M10 terminal screws M = 30Nm for cable lugs 150mm <sup>2</sup>	Suspected Terms of Service Abuse. Please see <a href="http://code.google.com/apis/errors">http://code.google.com/apis/errors</a>	0,58 kg	3
HPBB2XL3L1PPFS	Z1039599	500 A	70 W	8 kV	M12 terminal screws M = 30Nm for cable lugs 300mm <sup>2</sup>	Suspected Terms of Service Abuse. Please see <a href="http://code.google.com/apis/errors">http://code.google.com/apis/errors</a>	1,1033 kg	3
HPBB2XL3L1PBFS	A1039600	500 A	70 W	8 kV	M12 terminal screws M = 30Nm for cable lugs 300mm <sup>2</sup>	Suspected Terms of Service Abuse. Please see <a href="http://code.google.com/apis/errors">http://code.google.com/apis/errors</a>	1,1333 kg	3

### NH Fuse handle for NH fuse links size 1XL, 2XL and 3L

Numéro catalogue	Référence	Conception	Poids	Conditionnement
POIGNEEP12	Y210402	without arm protection	0,435 kg	1

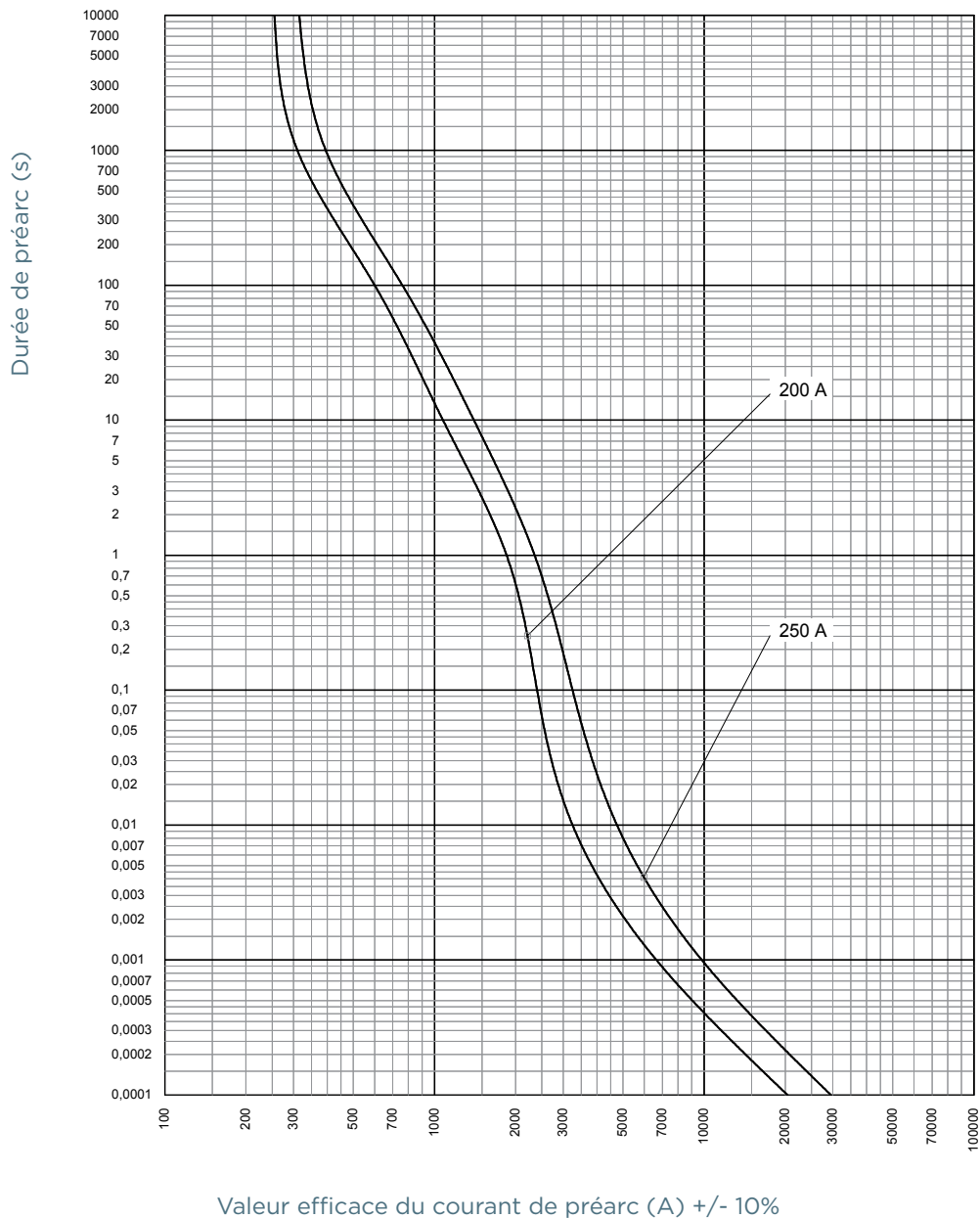
## CARACTÉRISTIQUES TEMPS/COURANT

### Special purpose gPV fuse link size 1XL 1250V 125-160A



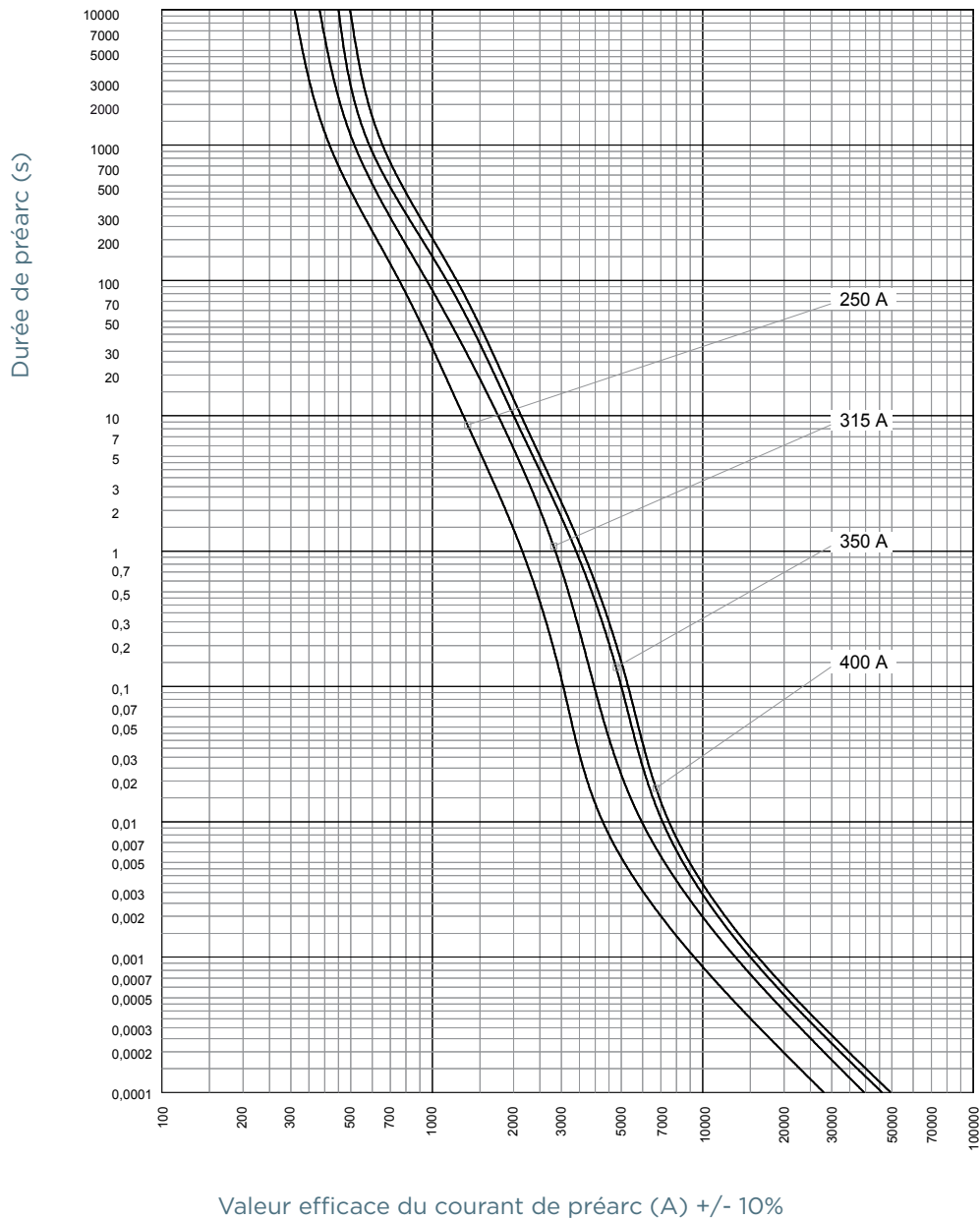
## CARACTÉRISTIQUES TEMPS/COURANT

### Special purpose gPV fuse link size 2XL 1250V 200-250A



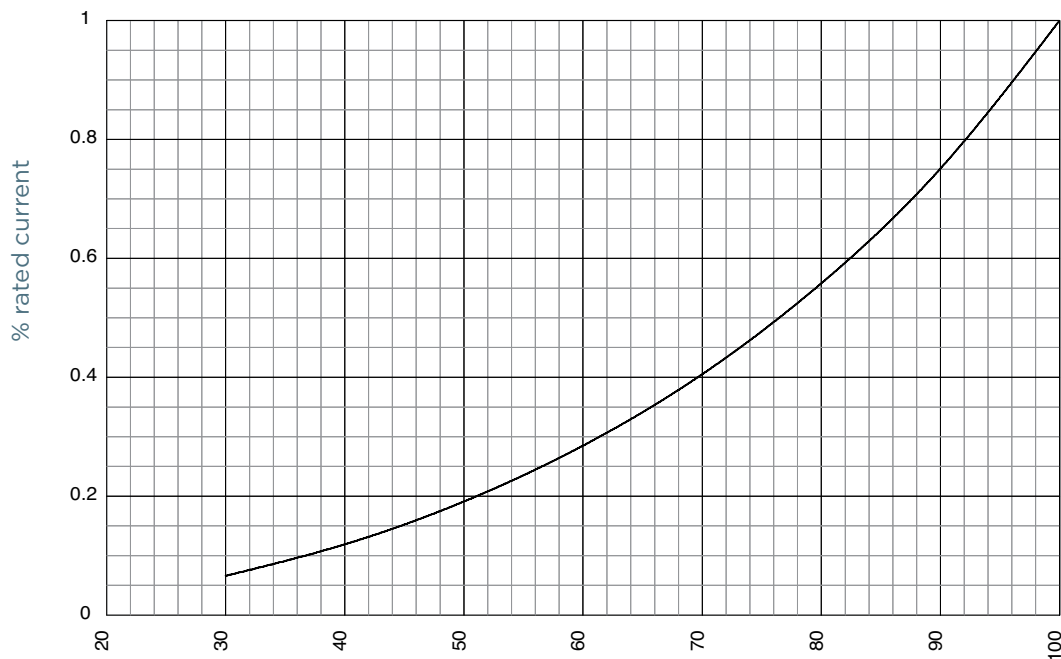
## CARACTÉRISTIQUES TEMPS/COURANT

### Special purpose gPV fuse link size 3L 1250V 250-400A



## COEFFICIENT CORRECTEUR

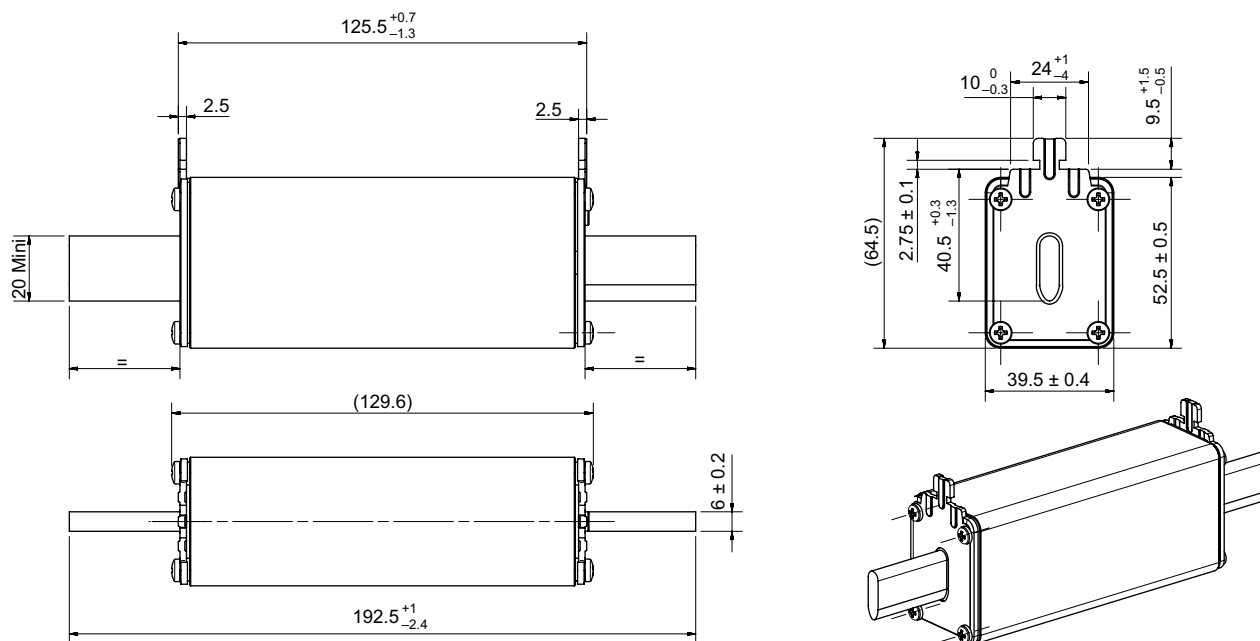
### Rated power dissipation at rated current fuse-link gPV 1XL 1250V 125-160A



Correction factor for power dissipation

## DIMENSIONS

### Fusible application spéciale gPV taille 1XL couteaux pleins



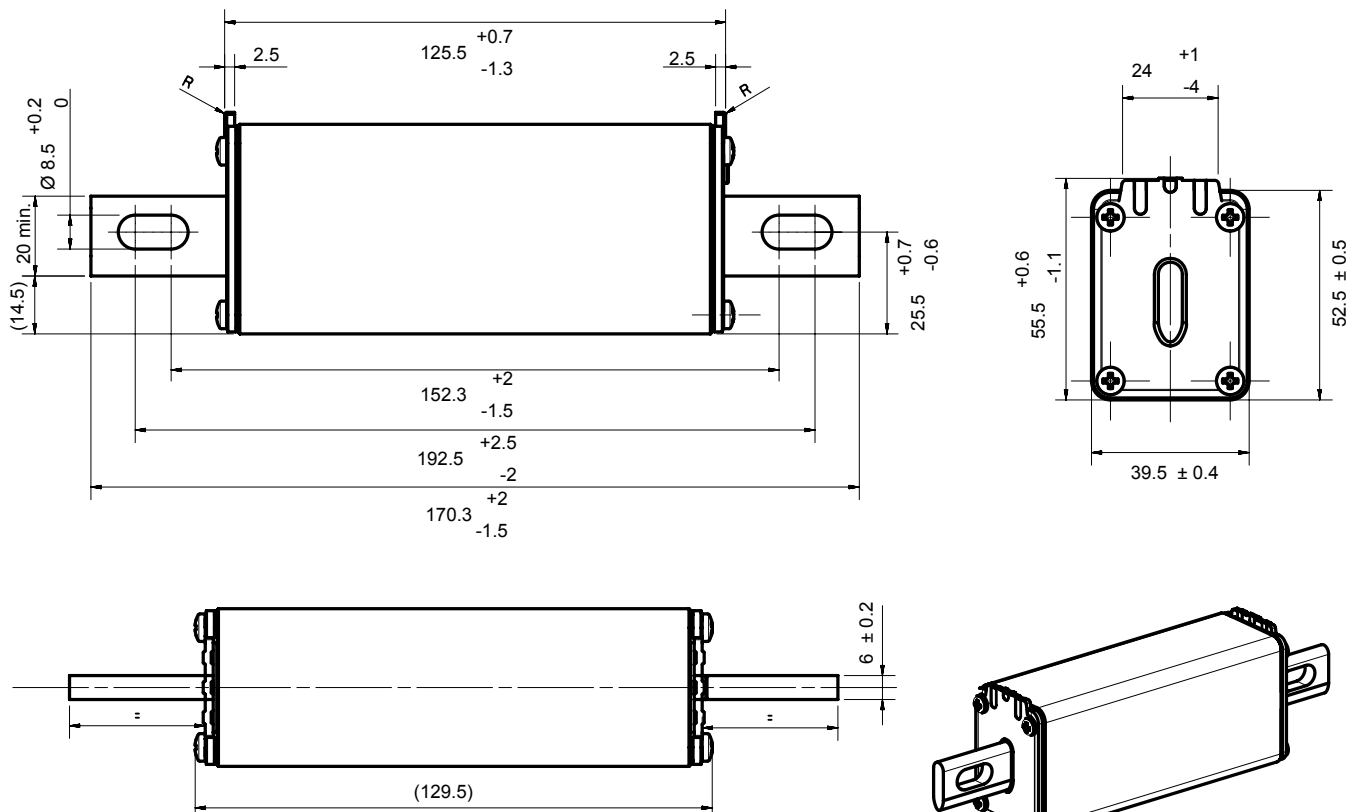
Dimensions en mm

# HelioProtection® HP12NHXL

Photovoltaic fuse-links gPV 1250VDC

## DIMENSIONS

Special purpose gPV fuse-link size 1XL Direct Mounting without trip indicator and without lugs

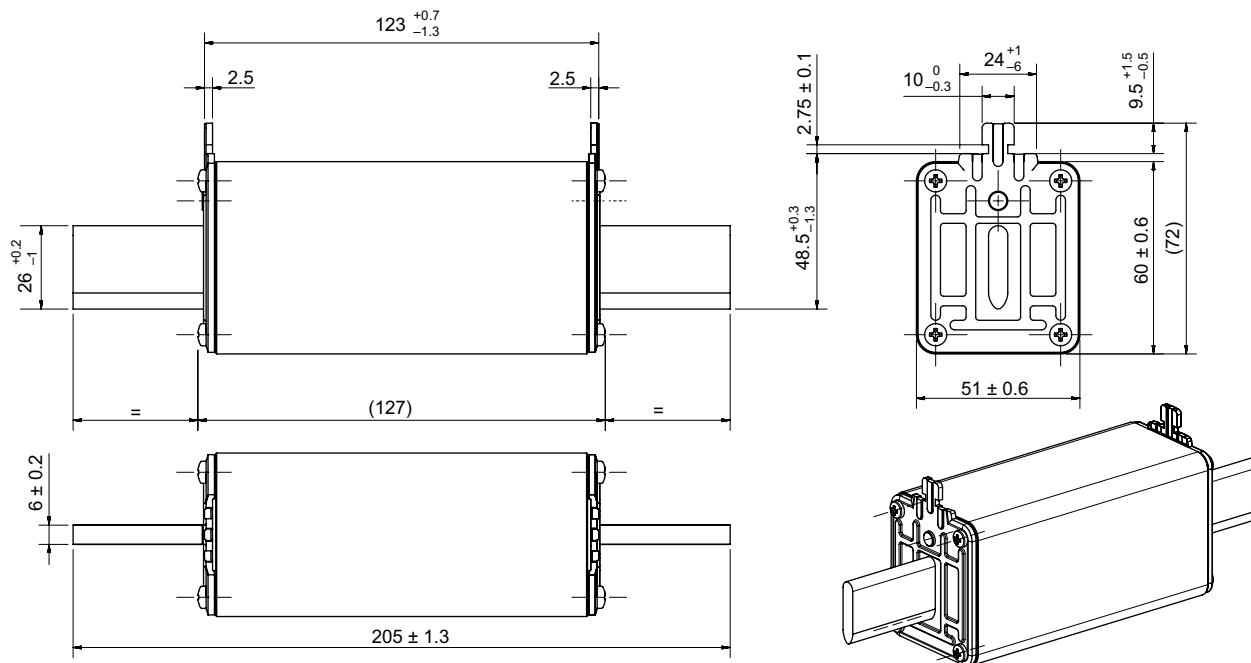


Dimensions en mm



## DIMENSIONS

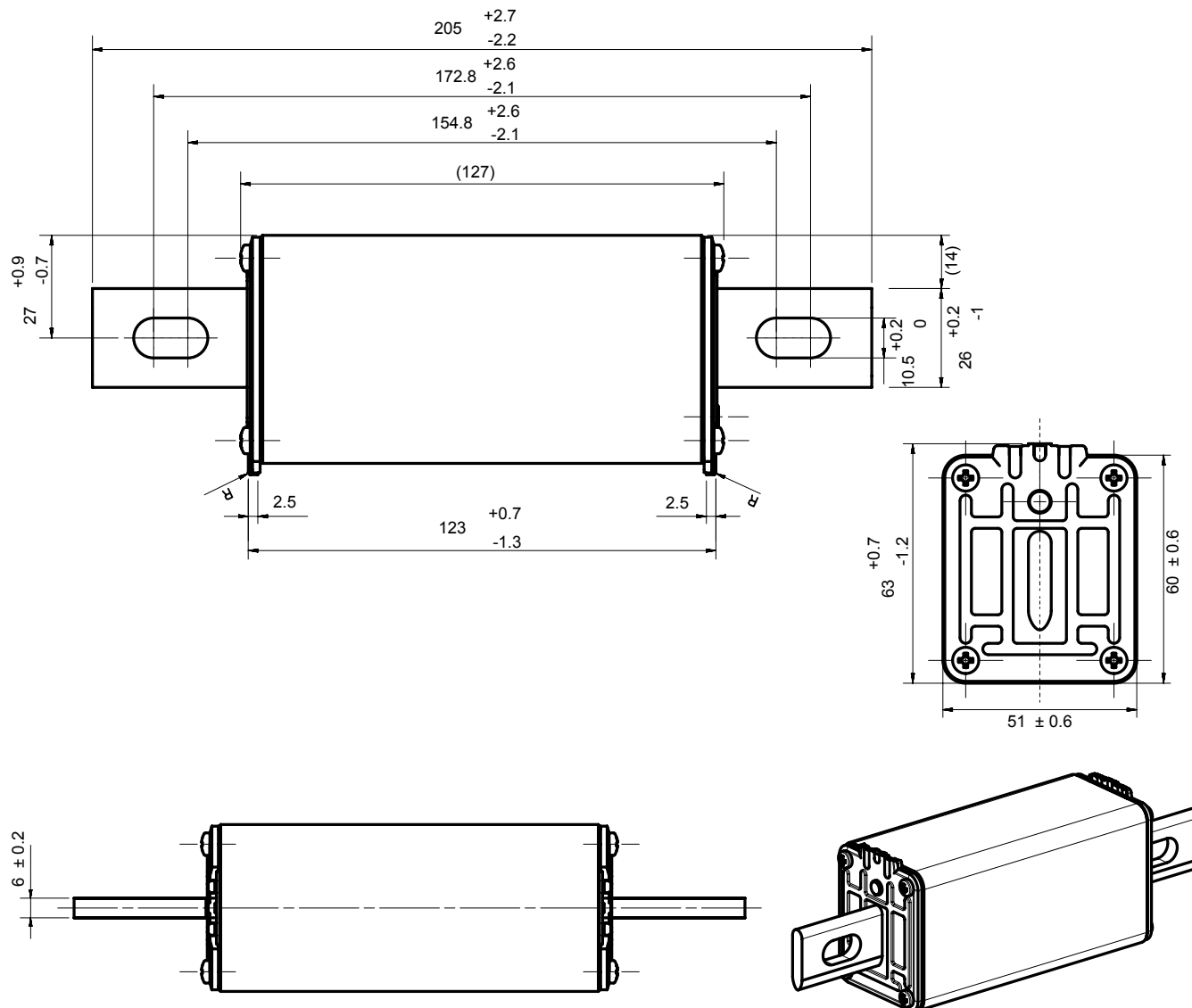
### Fusible application spéciale gPV taille 2XL couteaux pleins



Dimensions en mm

## DIMENSIONS

Special purpose gPV fuse-link size 2XL Direct Mounting without trip indicator and without lugs



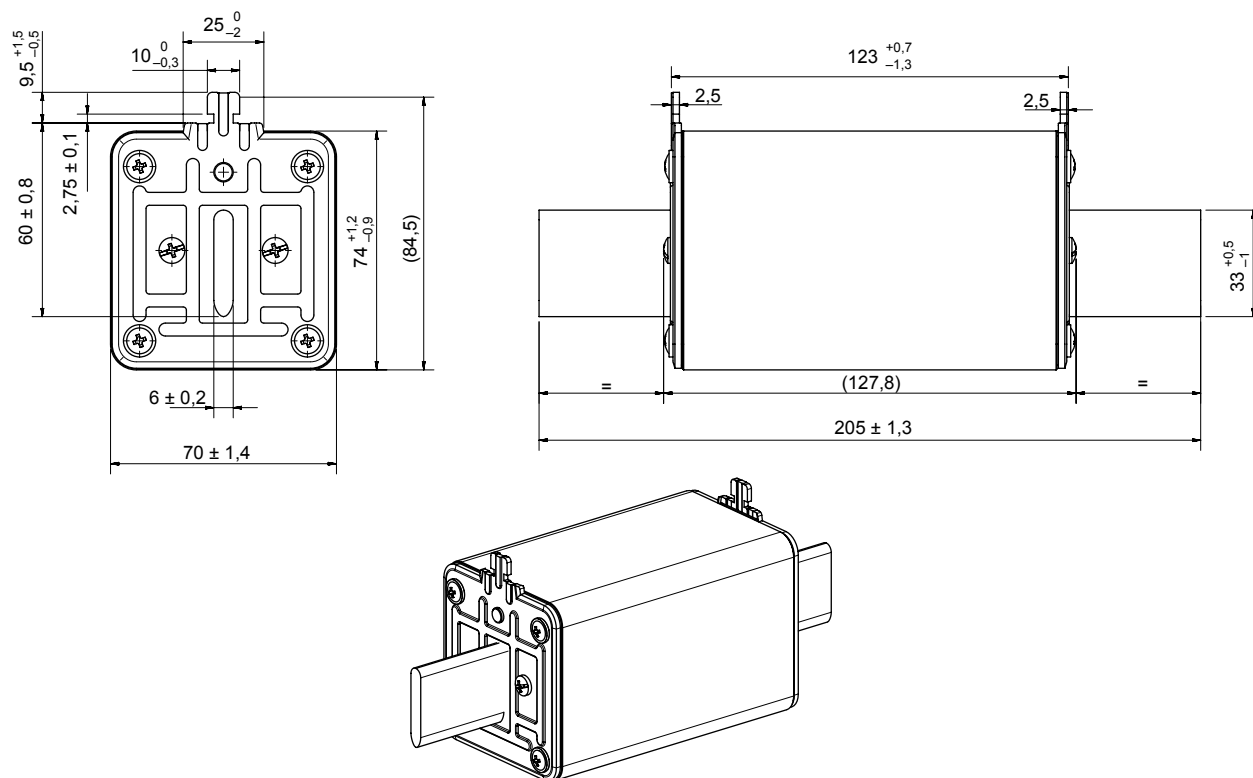
Dimensions en mm

# HelioProtection® HP12NHXL

Photovoltaic fuse-links gPV 1250VDC

## DIMENSIONS

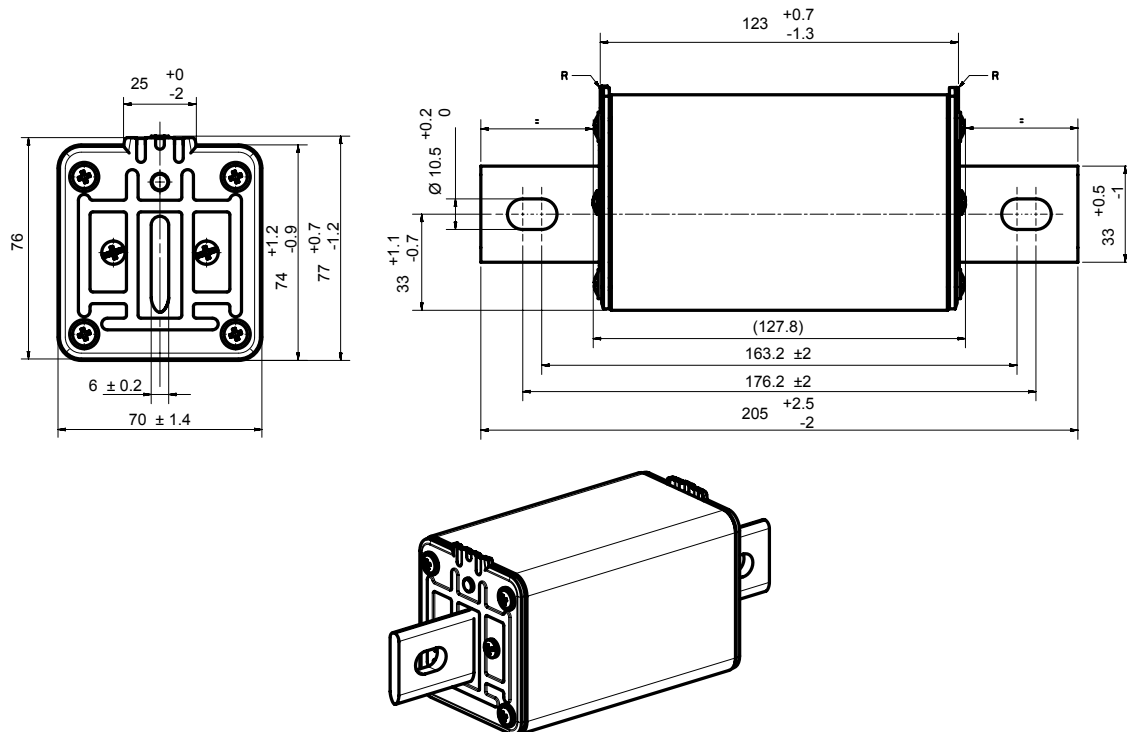
### Special purpose gPV fuse link Plain Blade size 3L



Dimensions en mm

## DIMENSIONS

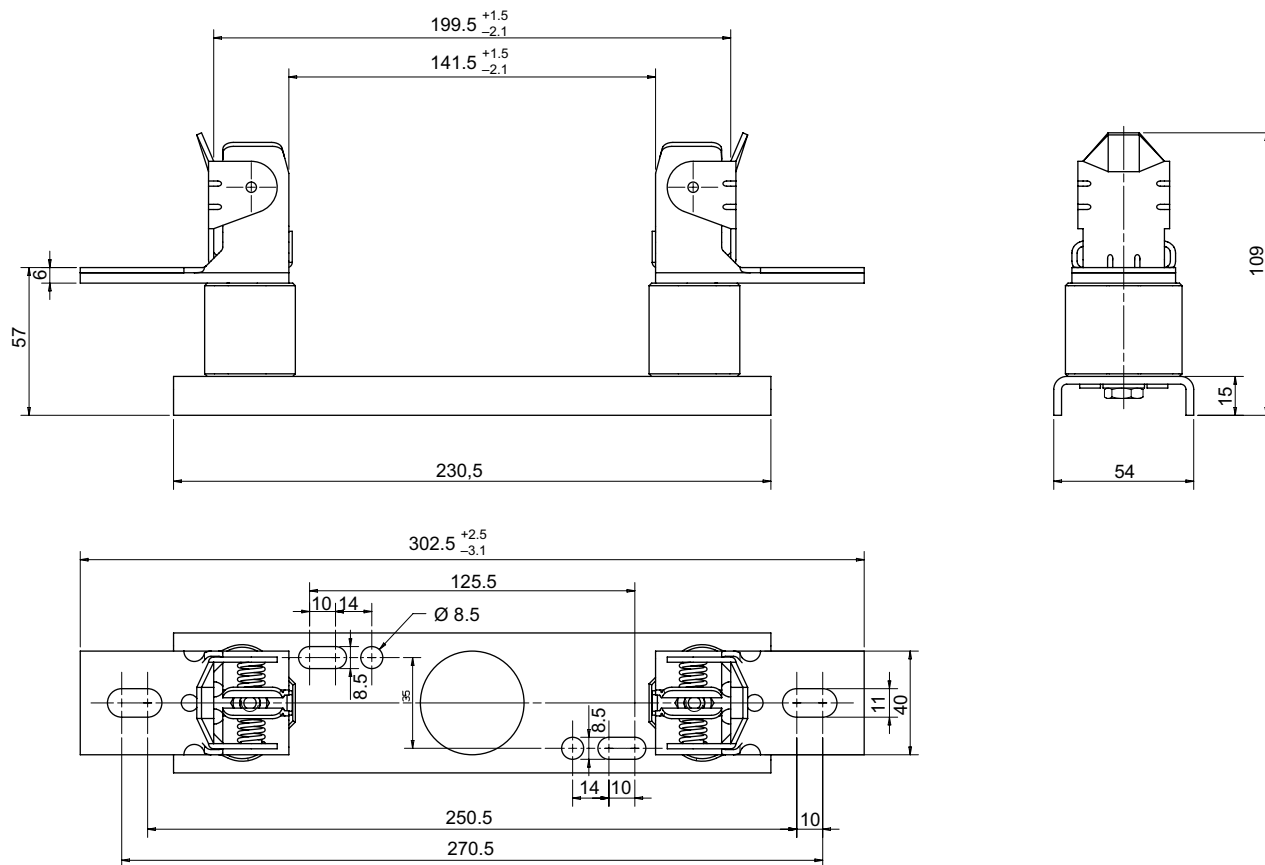
Special purpose gPV fuse link size 3L Direct Mounting without trip indicator and without lugs



Dimensions en mm

## DIMENSIONS

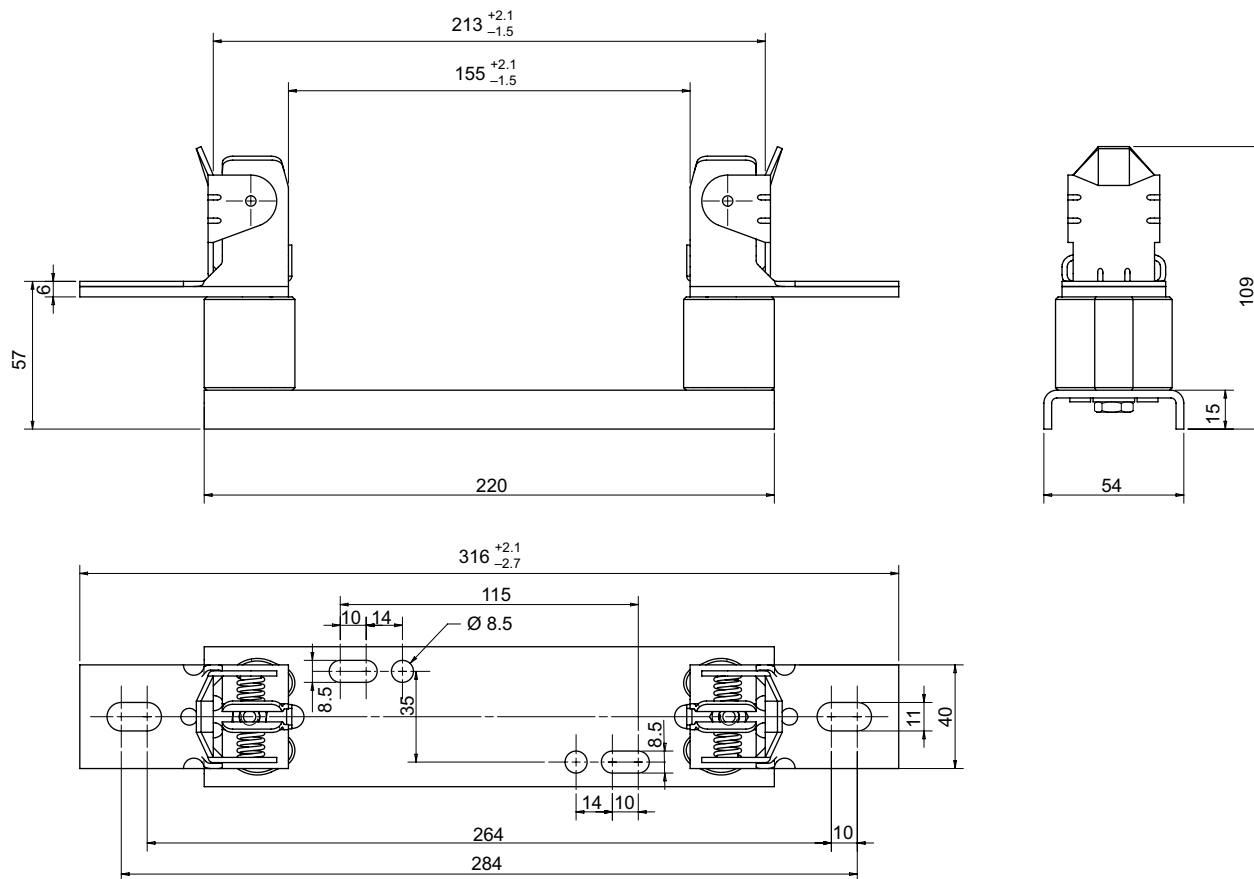
Porte-fusible NH pour fusible NH gPV taille 2XL type PP, design ouvert



Dimensions en mm

## DIMENSIONS

### Porte-fusible NH pour fusible NH gPV tailles 2XL et 3L, design ouvert



For multi-pole applications:

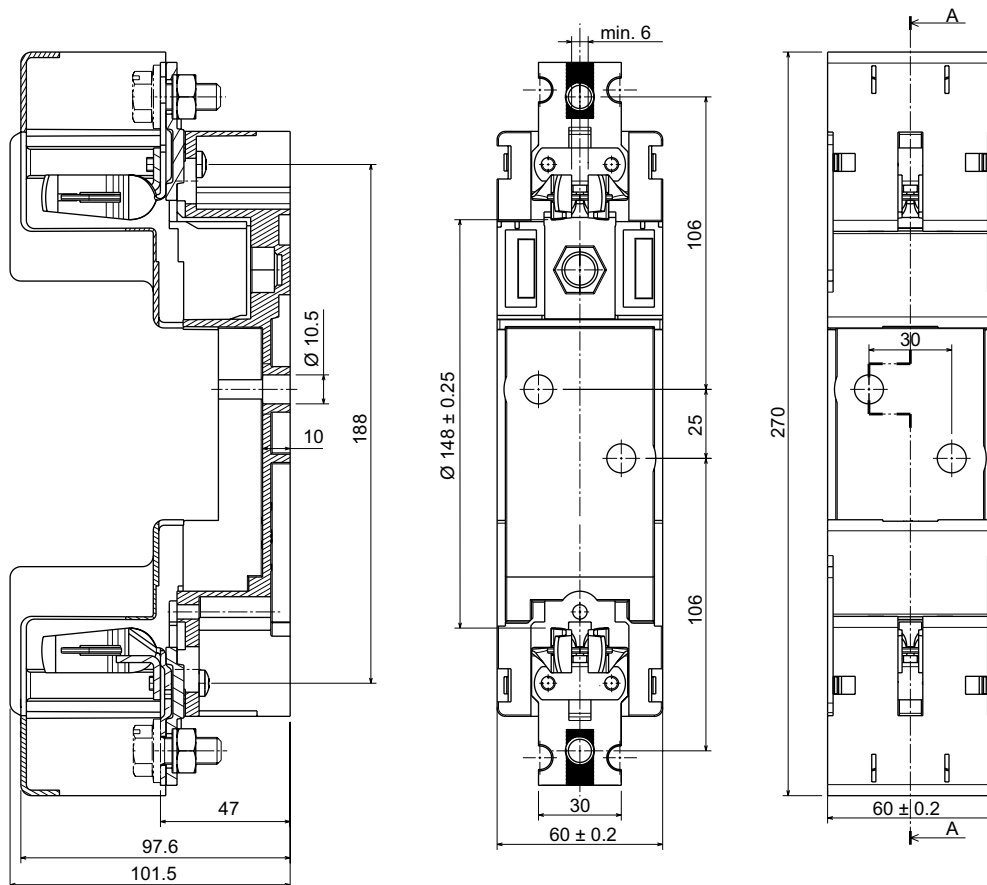
In case of installation of multi-pole units without phase barriers,

a distance of 8 mm must be considered between the live (current carrying) parts of the fuses (single units).

Dimensions en mm

## DIMENSIONS

Porte-fusible NH pour fusible NH gPV taille 1XL avec protection contre le touché fortuit



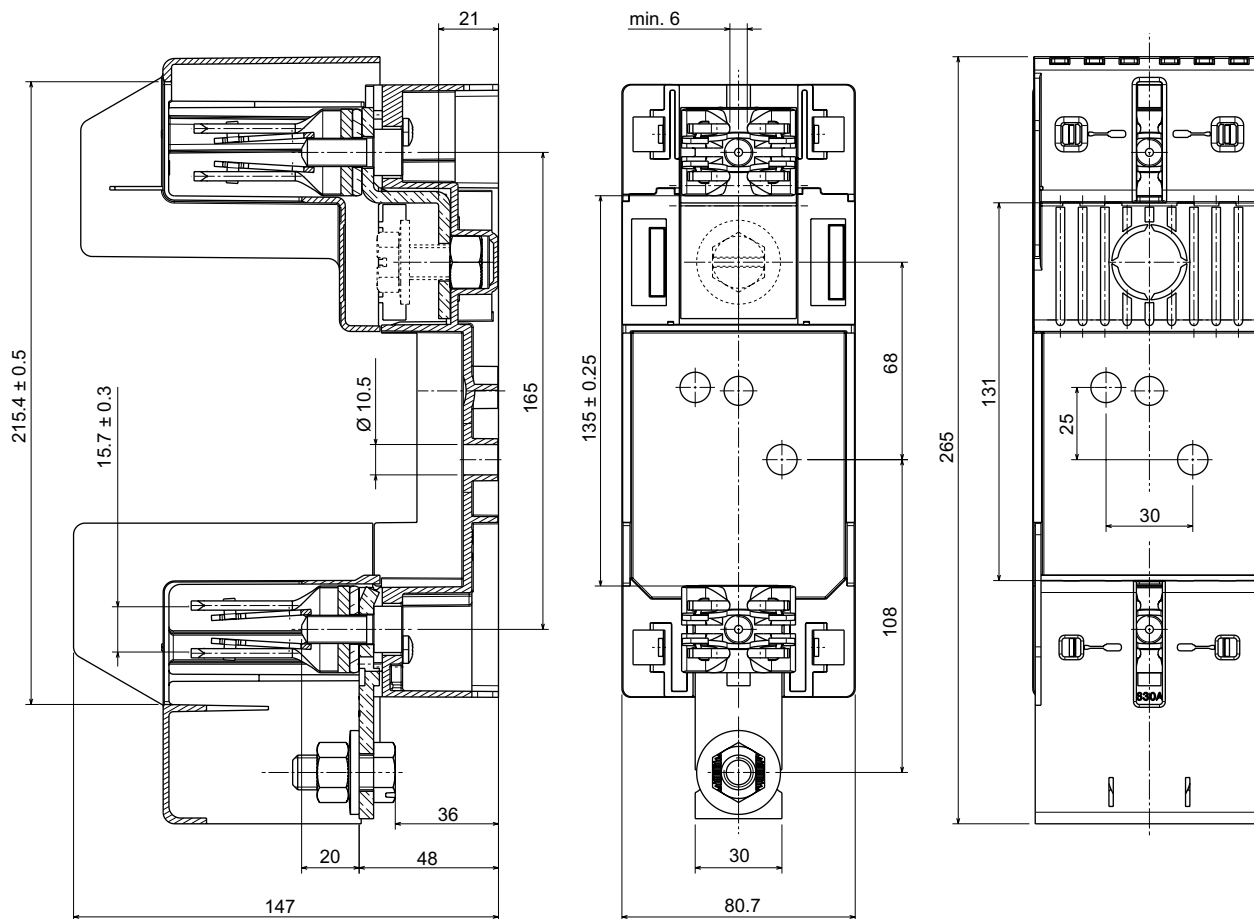
Dimensions en mm





## DIMENSIONS

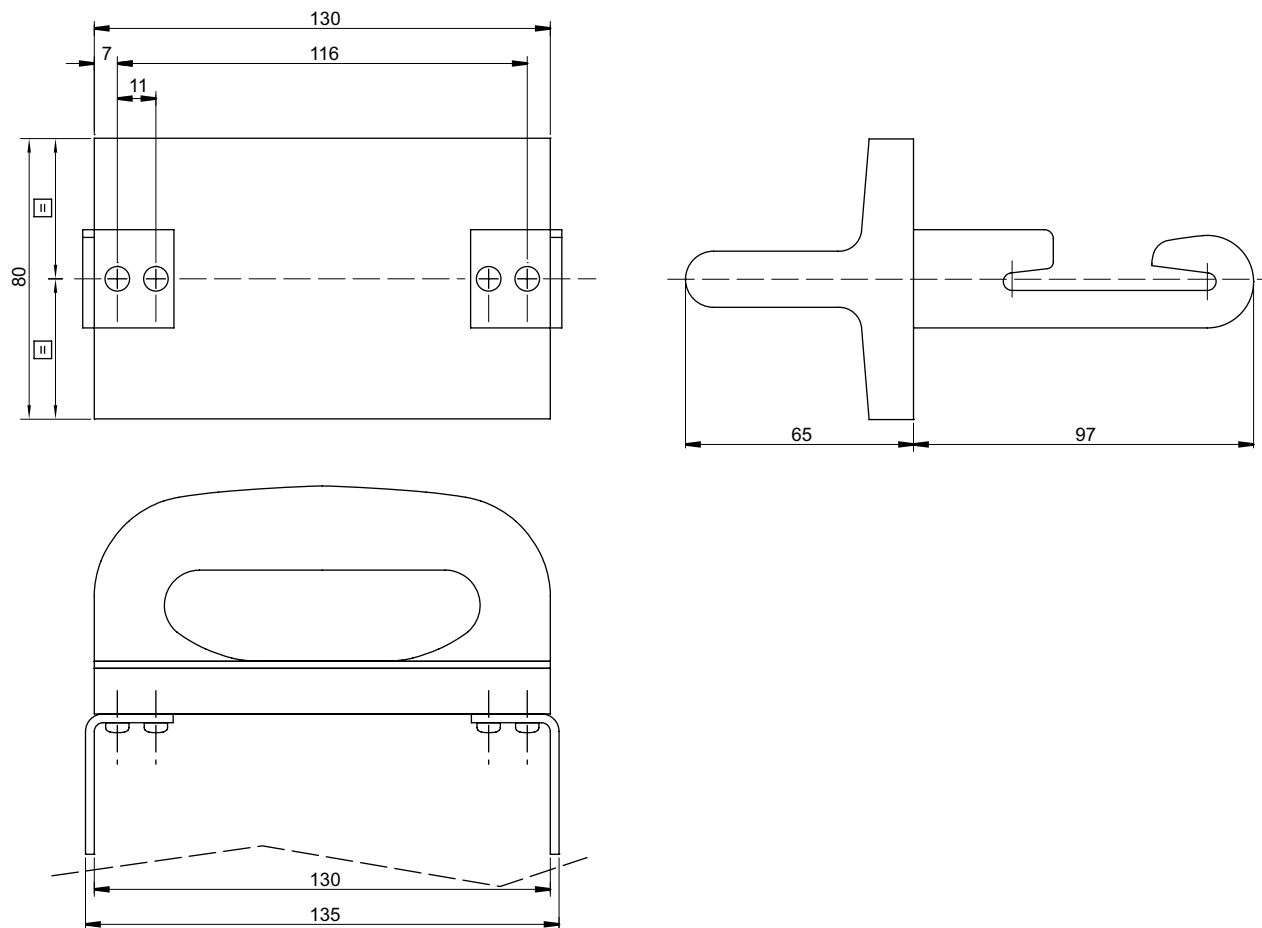
Porte-fusible NH pour fusible tailles 2XL et 3L avec protection contre le touché fortuit et sortie busbar



Dimensions en mm

## DIMENSIONS

### Poignée NH pour fusible NH tailles 1XL, 2XL et 3L



Dimensions en mm