

Catalogue
2012/2013



SOLUTIONS DE GESTION
DU TEMPS, DE LA LUMIÈRE
ET DE LA TEMPÉRATURE

Minuteries d'escalier électronique

ELPA 1



ELPA 6



ELPA 3



Description

Fonctions communes

- Minuterie d'escalier, électronique
- Affectation des bornes identique au modèle ELPA 8
- Grande précision de marche
- Entrée de bouton-poussoir avec protection anti-surcharge électronique
- Détection automatique 3 ou 4 conducteurs (4 conducteurs avec un raccordement pour l'éclairage du sol, 3 conducteurs désormais interdit pour les nouvelles installations)

ELPA 1

- Commutation au passage par zéro de la tension pour ne pas endommager les contacts des relais et l'éclairage (prolonge la durée de vie de l'éclairage)

- Appareil multifonction avec 10 fonctions au choix, réglables sur la face avant de l'appareil
- Entrée multitension supplémentaire à isolation galvanique pour 8 à 240 V CA/CC, par ex. pour interphones
- Préavis d'extinction (double clignotement à deux reprises) conformément à la norme DIN 18015-2 pour éviter une obscurité soudaine.
- Fonction longue durée activable grâce à une pression prolongée du bouton-poussoir.
- Réarmement immédiat (interrupteur de cage d'escalier) ou coupure anticipée (interrupteur impulsionnel avec temporisation de retour).
- Interrupteur impulsionnel
- Éclairage permanent

ELPA 6

Comme ELPA 1, mais:

- Sans entrée multitension

ELPA 3

- Entrée multitension supplémentaire à isolation galvanique pour 8 à 240 V CA/CC, par ex. pour interphones
- Réarmement immédiat
- Interrupteur à bascule pour éclairage permanent

ELPA 7

- Réarmement immédiat
- Interrupteur à bascule pour éclairage permanent

Sélection du produit

Charge de lampe à incandescence	Multifonction	Entrée multi-tension	Préavis d'extinction	Commutation au passage par zéro de la tension	Type	Réf.
3600 W	✓	✓	✓	✓	ELPA 1	0010002
		-	✓	✓	ELPA 6	0060002
2300 W	-	✓	-	-	ELPA 3	0030002
		-	-	-	ELPA 7	0070804

Caractéristiques techniques

	ELPA 1	ELPA 6	ELPA 3	ELPA 7
Tension d'alimentation	220–240 V CA			
Fréquence	50–60 Hz			
Consommation stand-by	0,9 W		0,7 W	
Charge de lampe fluorescente	150 mA			
Réglage de temporisation	0,5–20 min			
3/4 conducteurs	Automatique			
Type de contact	Contact à fermeture			
Sortie de commutation	Non libre de potentiel (230 V)			
Charge de lampes à incandescence/lampes à halogène	3600 W		2300 W	
Charge de tubes fluorescents (compensés en série), couplage en duo	3600 VA		2300 VA	
Charge de tubes fluorescents (compensés en série), à compensation parallèle	1200 VA, 120 µF		400 VA, 42 µF	
Lampes fluocompactes	34 x 7 W, 27 x 11 W, 24 x 15 W, 22 x 23 W		9 x 7 W, 7 x 11 W, 7 x 15 W, 7 x 20 W, 7 x 23 W	
Puissance de commutation	16 AX (pour 230 V CA, $\cos \varphi = 0,3$), 16 A (pour 230 V CA, $\cos \varphi = 1$)		10 AX (pour 230 V CA, $\cos \varphi = 0,3$), 16 A (pour 230 V CA, $\cos \varphi = 1$)	
Norme de contrôle				
Température ambiante	–25 °C ... +50 °C			
Classe de protection	II			
Indice de protection	IP 20			

Accessoires

Cache-borne 17,5 mm

- Réf.: 9070065
Détails ► Page 232



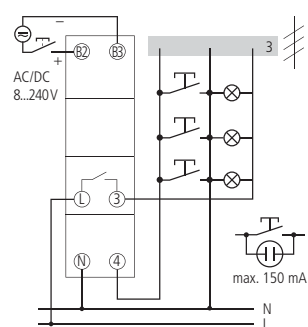
Bride pour montage encastré

- Réf.: 9070001
Détails ► Page 232



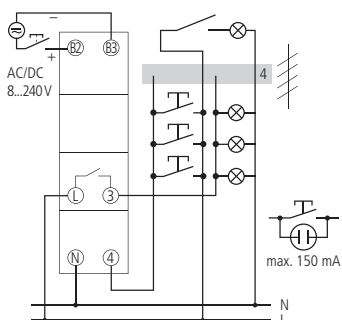
Schémas de raccordement

ELPA 1, ELPA 3

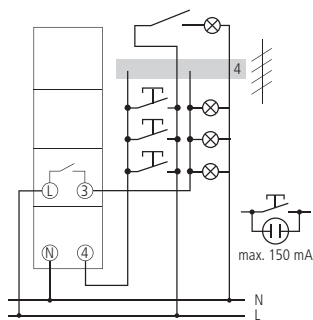


Schémas de raccordement

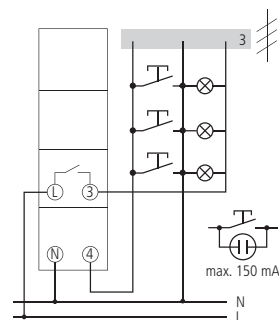
ELPA 1, ELPA 3



ELPA 6



ELPA 6



Minuteries d'escalier électromécanique

ELPA 8



ELPA 9



ELPA 4



Description

ELPA 8

- Minuterie d'escalier, électromécanique
- 4 conducteurs avec un raccordement pour l'éclairage du sol
- Raccordement à 3 conducteurs sans éclairage du sol (désormais interdit pour les nouvelles installations)
- Possibilité de réarmement
- Aucune consommation de courant au repos
- Interrupteur à bascule pour éclairage permanent
- Fiabilité maximale grâce à l'entraînement par moteur synchrone

- Réglage très simple de l'heure et consultation directe de la temporisation sur une échelle absolue
- Mécanique de précision garantissant un intervalle de commutation exact
- Résistance très élevée aux perturbations

ELPA 9

Comme ELPA 1, mais:

- Minuterie d'escalier, électromécanique
- Système de raccordement à 3 conducteurs et éclairage du sol, mais sans réarmement (désormais interdit pour les nouvelles installations)
- Affectation des bornes identique au modèle ELPA 8

ELPA 4

- Préavis d'extinction
- Appareil complémentaire pour minuterie d'escalier ELPA 3/ELPA 8 ou d'autres marques
- Une fois la durée d'éclairage réglée sur la minuterie d'escalier ELPA 3/ELPA 8 écoulée, ELPA 4 active la luminosité réduite (env. 50 %).
- Compatible avec les lampes à incandescence et les lampes à halogène 230 V CA

Sélection du produit

Charge de lampe à incandescence	Réglage de temporisation	Sans mode Éco	Préavis d'extinction	3/4 conducteurs	Possibilité de réarmement	Type	Réf.
2300 W	1-7 min	✓	-	Oui	Après 30 s	ELPA 8	0080804
						ELPA 8 (Blister) 3 pièces	0080853
	20-60 s	-	✓	Uniquement 3 conducteurs	Non	ELPA 9	0090001
				-	Immédiatement	ELPA 4	0040001

7

Caractéristiques techniques

	ELPA 8	ELPA 9	ELPA 4
Tension d'alimentation	230 V CA		
Fréquence	50 Hz		50–60 Hz
Consommation stand-by	0 W		0,4 W
Charge de lampe fluorescente	50 mA		–
Réglage de temporisation	1–7 min		20–60 s
3/4 conducteurs	Oui	Uniquement 3 conducteurs	–
Type de contact	Contact à fermeture		
Sortie de commutation	Non libre de potentiel (230 V)		
Charge de lampes à incandescence/lampes à halogène	2300 W		
Charge de tubes fluorescents (compensés en série), couplage en duo	2300 VA		–
Charge de tubes fluorescents (compensés en série), à compensation parallèle	1300 VA, 70 µF		–
Lampes fluocompactes	9 x 7 W, 6 x 11 W, 5 x 15 W, 5 x 20 W		–
Puissance de commutation	10 AX (pour 230 V CA, cos φ = 0,3), 16 A (pour 230 V CA, cos φ = 1)		10 A (pour 230 V CA, cos φ = 1)
Norme de contrôle		–	
Température ambiante	–10 °C ... +50 °C		
Classe de protection	II		
Indice de protection	IP 20		

Accessoires

Cache-borne 17,5 mm

- Réf.: 9070065
- Détails ► Page 232



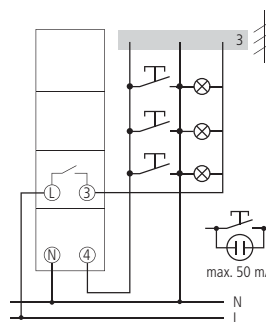
Bride pour montage encastré

- Réf.: 9070001
- Détails ► Page 232



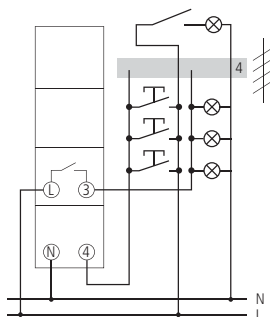
Schémas de raccordement

ELPA 8

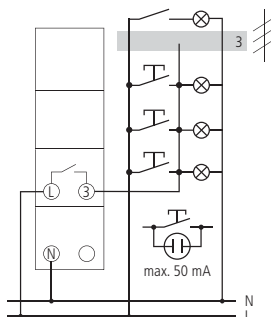


Schémas de raccordement

ELPA 8



ELPA 9



ELPA 4

