

**SOMMAIRE**

**Page**

1. CARACTERISTIQUES GENERALES .....	1
2. MISE EN SITUATION .....	1
3. CARACTERISTIQUES TECHNIQUES .....	2
4. INSTALLATION .....	2
5. COTES D'ENCOMBREMENT .....	2
6. ACCESSOIRES .....	3
7. NORMES .....	3

**1. CARACTERISTIQUES GENERALES**

Système de panneaux et cassettes à équiper des connecteurs HD Jack (Cat 5e UTP, Cat 6 UTP/STP, Cat 6A UTP/STP).

Montage universel à vis dans toutes baies ou coffrets avec reprise de masse automatique sur les montants non peints. En cas de montants peints, possibilité de raccorder à la masse avec un cordon grâce à une connexion par vis.

Equipés de guide-câbles à l'arrière pour maintien du câble lors de la maintenance.

Livrés avec étiquettes de repérage pour chaque cassette.

Conformes aux normes ISO/IEC 11801 édition 3.0 (2017) et

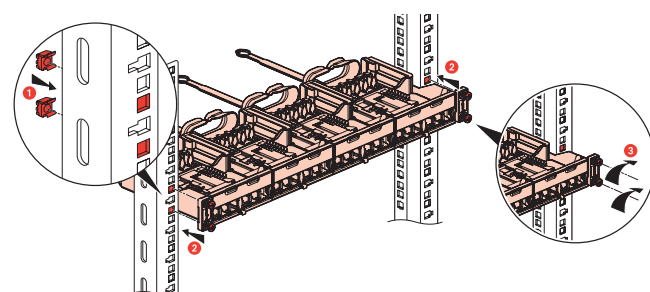
Panneau 19" - 1 U.

Conformes aux normes ANSI/TIA 568

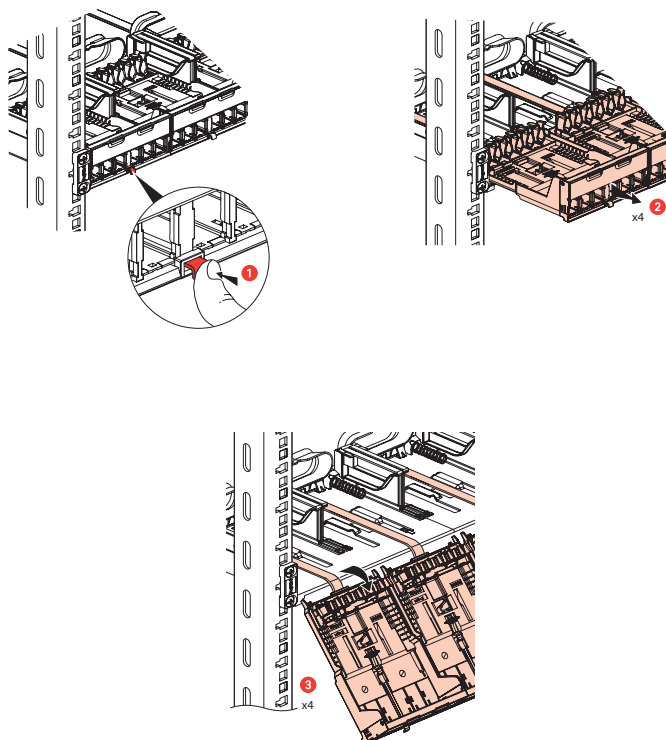
Extraction automatique des cassettes par simple pression sur le bouton en façade.

Possibilité d'extraire chaque connecteur individuellement.

Montage panneau



Démontage cassette



	Désignation	Réf	Nbre de ports	Poids(g)
	Panneau sans cassette	0 336 82	-	1169
	Panneau sans cassette*	0 337 91	-	1179
	Panneau avec cassettes à équiper	0 336 83	24	1601
	Panneau avec cassettes HD à équiper	0 336 84	48	1549
	Cassette 6 ports à équiper	0 336 80	6	108
	Cassette 12 ports à équiper	0 336 81	12	95

\* Fixation Soluclip

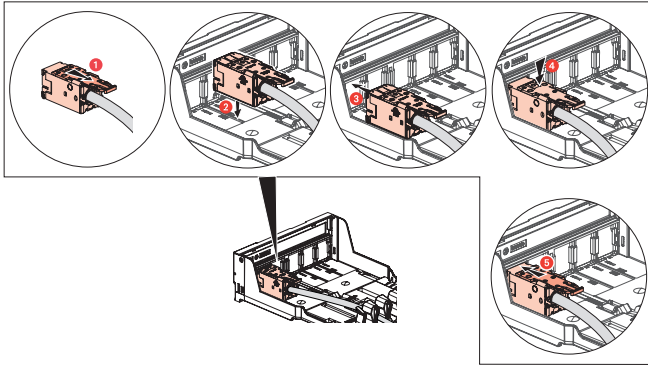
**2. MISE EN SITUATION**

La fixation des connecteurs se fait par l'avant sans outil spécifique.

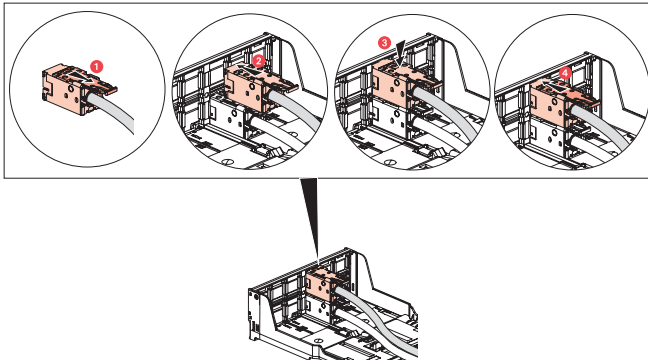
- Clippage unitaire du connecteur sur le panneau

Plus besoin de fixation par collier : le câble est maintenu dans son guide câble dans la cassette et par un guide toron sur le panneau

Montage connecteur 24 ports



Montage connecteur 48 ports



3. CARACTERISTIQUES TECHNIQUES

■ 3.1 Caractéristiques matière

- Panneau :
- tole acier galvanisé DC01
  - acier ressort
  - Acier (vis)
  - ABS
  - Polyamide

- Cassette
- Polycarbonate
  - Polyamide
  - zamak + zinc
  - Inox
  - Maillechort

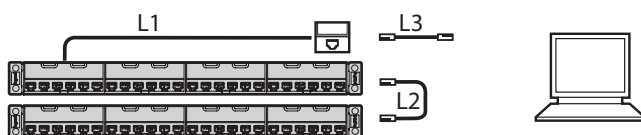
■ 3.2 Caractéristiques mécaniques

IK03

■ 3.3 Caractéristiques climatiques

Températures d'utilisation : -10°C à +60°C  
Humidité : 5% à 85% (sans condensation)

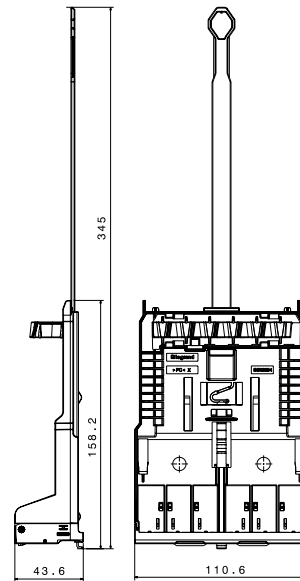
4. INSTALLATION



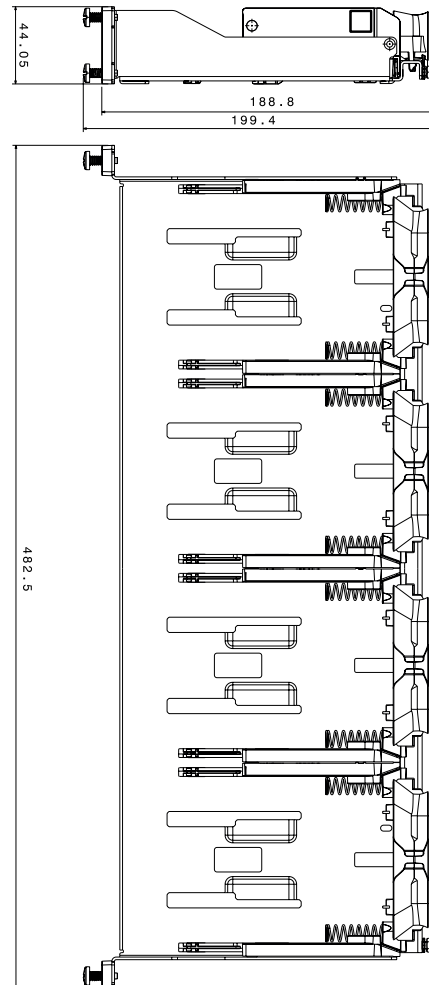
⚠	Cat 5e	L1 ≤ 90 m
	Cat 6	L2 + L3 ≤ 10 m
	Cat 6A	

5. COTES D'ENCOMBREMENT

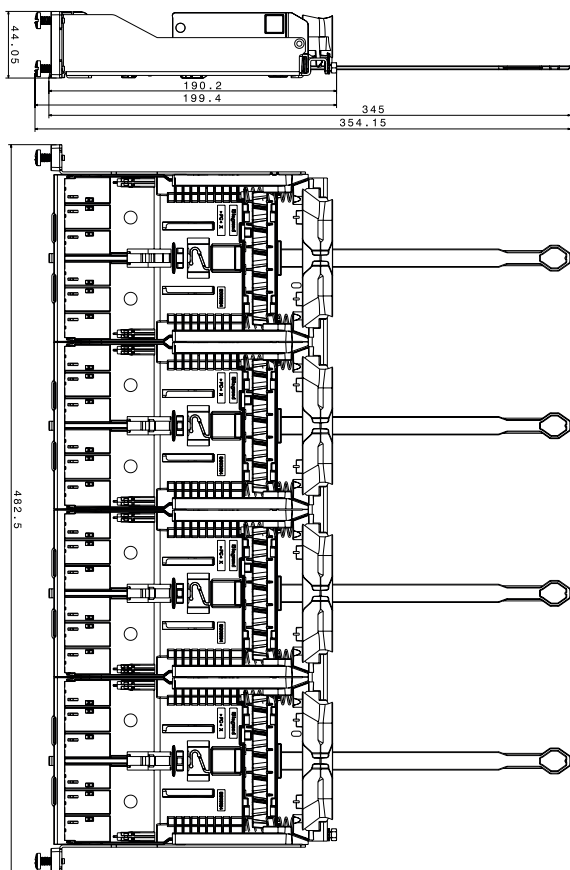
Cotes cassettes 0 336 80/81



Cotes panneau 0 336 82



Cotes panneaux 0 336 83/84



## 6. ACCESSOIRES

- **0 336 85** : Cassette obturatrice

Permet d'obtenir le panneau

- **HDJBL 10-00** : Obturateur de ports

Permet d'obtenir individuellement chaque port d'une cassette

- **HDJ5E-78** : Connecteur Cat5E UTP

- **HDJ6-00 ; HDJ6-36 ; HDJ6-44 ; HDJ6-88** : Connecteur Cat6 UTP

- **HDJ6A-00 ; HDJ6A-36 ; HDJ6A-44** : Connecteur Cat6A UTP

- **HDJS625** : Connecteur Cat6 STP

- **HDJS6A25** : Connecteur Cat6A STP

## 7. NORMES

ISO/IEC 11801 séries : Norme internationale de systèmes de câblage générique  
ANSI/TIA 568 séries : Norme d'Amérique du Nord de systèmes de câblage générique

EN 50173 séries : Norme européenne de systèmes de câblage générique

IEC 60603-7 séries : Norme internationale de spécifications pour les connecteurs

Conformités aux normes des connecteurs

UL 1863 (références HDJS également UL 2043)

IEEE 802.3af / 802.3at / 802.3bt Type 1 à Type 4

FCC chapitre 68, sous chapitre F

Composant vérifié Intertek ETL