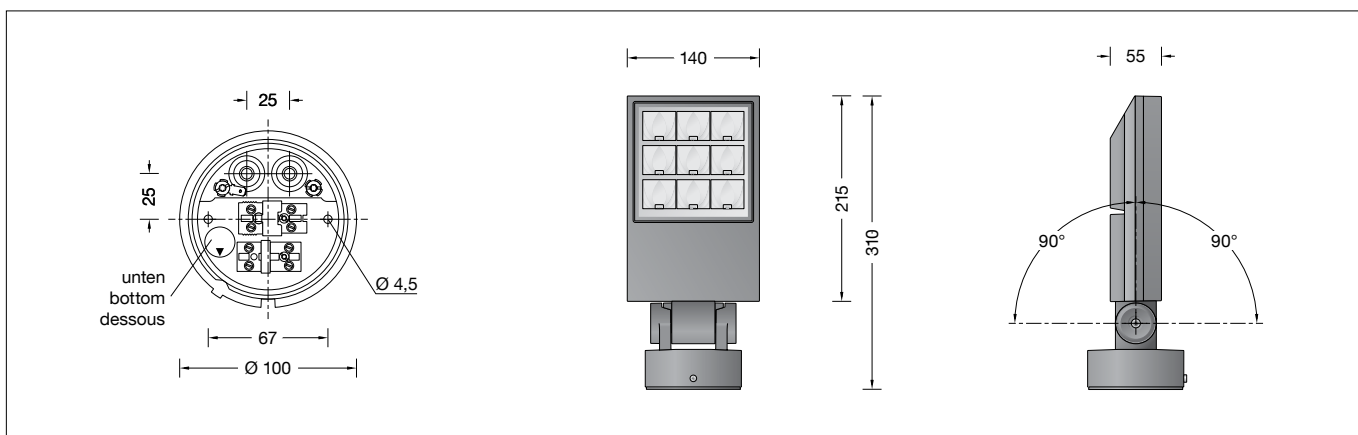


**BEGA****84 461**

Leistungsscheinwerfer  
Performance floodlight  
Projecteur puissant



### Gebrauchsanweisung

#### Produktbeschreibung

Leuchte besteht aus Aluminiumguss, Aluminium und Edelstahl  
Beschichtungstechnologie BEGA Unidure®  
Sicherheitsglas mit optischer Struktur  
Reflektoroberfläche Reinstaluminium  
BEGA Vortex Optics®  
Drehbereich des Scheinwerfers 350°  
Schwenkbereich -90°/+90°  
Montagedose mit 2 Befestigungsbohrungen  
ø 4,5 mm · Abstand 67 mm  
2 Leitungseinführungen zur Durchverdrahtung  
der Anschlussleitung ø 7-10,5 mm,  
max. 5 G 1,5<sup>□</sup>  
Anschlussklemme 2,5<sup>□</sup>  
mit Steckvorrichtung  
Schutzleiteranschluss  
BEGA Ultimate Driver®  
LED-Netzteil  
220-240 V ~ 0/50-60 Hz  
DC 176-264 V  
DALI steuerbar  
Zwischen Netz- und Steuerleitungen ist eine  
Basisisolierung vorhanden  
BEGA Thermal Control®  
Temporäre thermische Regulierung der  
Leuchtenleistung zum Schutz temperatur-  
empfindlicher Bauteile, ohne die Leuchte  
abzuschalten  
Schutzklasse I  
Schutzart IP 65  
Staubdicht und Schutz gegen Strahlwasser  
 – Sicherheitszeichen  
**CE** – Konformitätszeichen  
Windangriffsfläche: 0,045 m<sup>2</sup>  
Gewicht: 2,5 kg

#### Sicherheit

Für die Installation und für den Betrieb  
dieser Leuchte sind die nationalen  
Sicherheitsvorschriften zu beachten.  
Die Montage und Inbetriebnahme darf nur  
durch eine Elektrofachkraft erfolgen.  
Der Hersteller übernimmt keine Haftung für  
Schäden, die durch unsachgemäßen Einsatz  
oder Montage entstehen.  
Werden nachträglich Änderungen an der  
Leuchte vorgenommen, so gilt derjenige als  
Hersteller, der diese Änderungen vornimmt.

### Instructions for use

#### Product description

Luminaire made of aluminium alloy,  
aluminium and stainless steel  
BEGA Unidure® coating technology  
Safety glass with optical structure  
Reflector surface made of pure aluminium  
BEGA Vortex Optics®  
Rotation range of floodlight 350°  
Swivel range -90°/+90°  
Mounting box with 2 fixing holes  
ø 4.5 mm · 67 mm spacing  
2 cable entries for through-wiring of mains  
supply cable ø 7-10.5 mm, max. 5 G 1.5<sup>□</sup>  
Connecting terminal 2.5<sup>□</sup>  
with plug connection  
Earth conductor connection  
BEGA Ultimate Driver®  
LED power supply unit  
220-240 V ~ 0/50-60 Hz  
DC 176-264 V  
DALI controllable  
A basic isolation exists between power cable  
and control line  
BEGA Thermal Control®  
Temporary thermal regulation to protect  
temperature-sensitive components without  
switching off the luminaire  
Safety class I  
Protection class IP 65  
Dust-tight and protection against water jets  
 – Safety mark  
**CE** – Conformity mark  
Wind catching area: 0.045 m<sup>2</sup>  
Weight: 2.5 kg

#### Safety

The installation and operation of this luminaire  
are subject to national safety regulations.  
Installation and commissioning may only be  
carried out by a qualified electrician.  
The manufacturer accepts no liability for  
damage caused by improper use or installation.  
If subsequent modifications are made to  
the luminaire, the person responsible for  
these modifications shall be considered the  
manufacturer.

### Fiche d'utilisation

#### Description du produit

Luminaire fabriqué en fonderie d'aluminium,  
aluminium et acier inoxydable  
Technologie de revêtement BEGA Unidure®  
Verre de sécurité à structure optique  
Finition du réflecteur aluminium extra-pur  
BEGA Vortex Optics®  
Projecteur orientable sur 350°  
Inclinaison -90°/+90°  
Boîte de montage avec 2 trous de fixation  
ø 4,5 mm · Entraxe 67 mm  
2 entrées de câble pour branchement en  
dérivation d'un câble de raccordement  
ø 7-10,5 mm, max. 5 G 1,5<sup>□</sup>  
Bornier 2,5<sup>□</sup> avec connecteur embrochable  
Raccordement de mise à la terre  
BEGA Ultimate Driver®  
Bloc d'alimentation LED  
220-240 V ~ 0/50-60 Hz  
DC 176-264 V  
Pilotage DALI  
Une isolation d'origine existe entre le réseau et  
les câbles de commande  
BEGA Thermal Control®  
Régulation thermique temporaire de la  
puissance des luminaires pour protéger les  
composants sensibles à la température, sans  
pour autant éteindre les luminaires  
Classe de protection I  
Degré de protection IP 65  
Étanche à la poussière et protégé contre les  
jets d'eau  
 – Sigle de sécurité  
**CE** – Sigle de conformité  
Prise au vent : 0,045 m<sup>2</sup>  
Poids : 2,5 kg

#### Sécurité

Pour l'installation et l'utilisation de ce luminaire,  
respecter les normes de sécurité nationales.  
L'installation et la mise en service ne doivent  
être effectuées que par un électricien agréé.  
Le fabricant décline toute responsabilité pour  
tout dommage résultant d'une mise en œuvre  
ou d'une installation inappropriée du produit.  
Si des modifications sont apportées  
ultérieurement au luminaire, l'intervenant sera  
considéré comme étant le fabricant

## Überspannungsschutz

Die in der Leuchte verbauten elektronischen Komponenten sind nach DIN EN 61547 gegen Überspannung geschützt.

Um einen zusätzlichen Schutz z. B. vor Transienten etc. zu erreichen, empfehlen wir separate Überspannungsschutzkomponenten. Sie finden diese auf unserer Website unter [www.bega.com](http://www.bega.com).

## Overvoltage protection

The electronic components installed in the luminaire are protected against overvoltage in accordance with DIN EN 61547.

To achieve an additional protection against e. g. transients, etc. we recommend separate overvoltage protection components. You can find them on our website at [www.bega.com](http://www.bega.com).

## Protection contre les surtensions

Les composants électroniques installés dans le luminaire sont protégés contre la surtension conformément à la norme DIN EN 61547.

Pour obtenir une protection supplémentaire contre la surtension, les tensions transitoires etc., nous proposons des composants de protection séparés. Vous les trouverez sur notre site web [www.bega.com](http://www.bega.com).

## Leuchtmittel

|                            |   |
|----------------------------|---|
| Modul-Anschlussleistung    | 23,9 W  |
| Leuchten-Anschlussleistung | 26,6 W  |
| Bemessungstemperatur       | $t_a = 25 \text{ }^\circ\text{C}$               |
| Umgebungstemperatur        | $t_{a \text{ max}} = 40 \text{ }^\circ\text{C}$ |

## 84 461 K3

|                        |              |
|------------------------|--------------|
| Modul-Bezeichnung      | LED-0999/830 |
| Farbtemperatur         | 3000 K       |
| Farbwiedergabeindex    | CRI >80      |
| Modul-Lichtstrom       | 4090 lm      |
| Leuchten-Lichtstrom    | 2438 lm      |
| Leuchten-Lichtausbeute | 91,7 lm/W    |

## 84 461 K4

|                        |              |
|------------------------|--------------|
| Modul-Bezeichnung      | LED-0999/840 |
| Farbtemperatur         | 4000 K       |
| Farbwiedergabeindex    | CRI >80      |
| Modul-Lichtstrom       | 4320 lm      |
| Leuchten-Lichtstrom    | 2575 lm      |
| Leuchten-Lichtausbeute | 96,8 lm/W    |

## Lamp

|                             |   |
|-----------------------------|---|
| Module connected wattage    | 23.9 W  |
| Luminaire connected wattage | 26.6 W  |
| Rated temperature           | $t_a = 25 \text{ }^\circ\text{C}$               |
| Ambient temperature         | $t_{a \text{ max}} = 40 \text{ }^\circ\text{C}$ |

## 84 461 K3

|                               |              |
|-------------------------------|--------------|
| Module designation            | LED-0999/830 |
| Colour temperature            | 3000 K       |
| Colour rendering index        | CRI >80      |
| Module luminous flux          | 4090 lm      |
| Luminaire luminous flux       | 2438 lm      |
| Luminaire luminous efficiency | 91,7 lm/W    |

## 84 461 K4

|                               |              |
|-------------------------------|--------------|
| Module designation            | LED-0999/840 |
| Colour temperature            | 4000 K       |
| Colour rendering index        | CRI >80      |
| Module luminous flux          | 4320 lm      |
| Luminaire luminous flux       | 2575 lm      |
| Luminaire luminous efficiency | 96,8 lm/W    |

## Lampe

|                                  |   |
|----------------------------------|---|
| Puissance raccordée du module    | 23,9 W  |
| Puissance raccordée du luminaire | 26,6 W  |
| Température de référence         | $t_a = 25 \text{ }^\circ\text{C}$               |
| Température d'ambiance           | $t_{a \text{ max}} = 40 \text{ }^\circ\text{C}$ |

## 84 461 K3

|                               |              |
|-------------------------------|--------------|
| Marquage des modules          | LED-0999/830 |
| Température de couleur        | 3000 K       |
| Indice de rendu des couleurs  | CRI >80      |
| Flux lumineux du module       | 4090 lm      |
| Flux lumineux du luminaire    | 2438 lm      |
| Rendement lum. d'un luminaire | 91,7 lm/W    |

## 84 461 K4

|                               |              |
|-------------------------------|--------------|
| Marquage des modules          | LED-0999/840 |
| Température de couleur        | 4000 K       |
| Indice de rendu des couleurs  | CRI >80      |
| Flux lumineux du module       | 4320 lm      |
| Flux lumineux du luminaire    | 2575 lm      |
| Rendement lum. d'un luminaire | 96,8 lm/W    |

## Lichttechnik

Asymmetrische Lichtstärkeverteilung  
Halbstruwinkel 44/48°

## Lighting technology

Asymmetrical light distribution  
Half beam angle 44/48°

## Technique d'éclairage

Répartition lumineuse asymétrique  
Angle de diffusion à demi-intensité 44/48°

## Montage

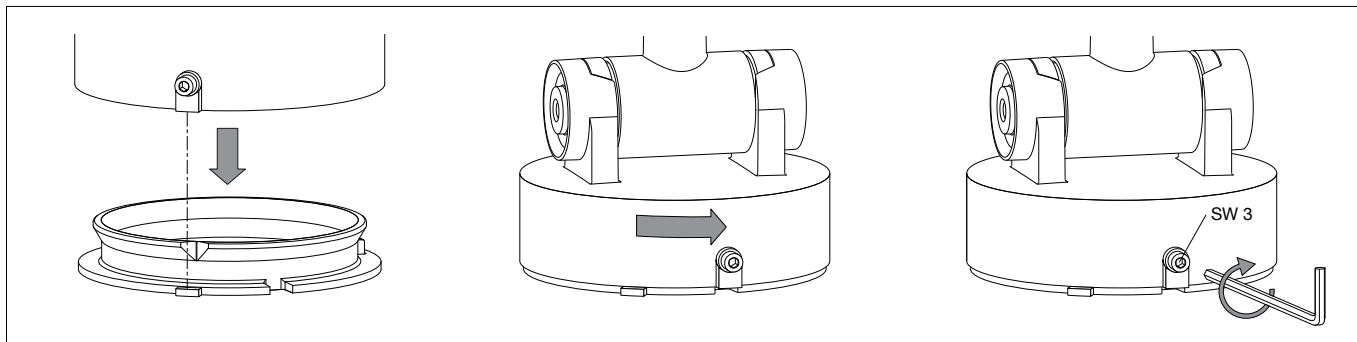
Innensechskantschraube (SW 3) bis zum Anschlag lösen und Montageplatte demontieren.  
Netzanschlussleitung durch die Leitungseinführung der Montageplatte führen.  
Gebrauchslage der Montageplatte „Pfeil unten“ beachten.  
Montageplatte mit beiliegendem oder anderem geeigneten Befestigungsmaterial auf Montagegrund befestigen.  
Dabei unbedingt beiliegende Dichtringe verwenden.  
Schutzleiteranschluss an der mit ⊕ gekennzeichneten Klemme der Montageplatte vornehmen.  
Silikonschläuche über Anschlussadern schieben und elektrischen Anschluss an der mit L und N gekennzeichneten Klemme (Steckvorrichtung) vornehmen.  
Zur digitalen Ansteuerung ist die mit DA, DA gekennzeichneten Klemme (Steckvorrichtung) zu verwenden.  
Bei Nichtbelegung dieser Klemmen wird die Leuchte mit voller Lichtleistung betrieben.  
Schutzleiter-Steckverbindung vom Leuchtengehäuse an der Montageplatte aufstecken.  
Anschließend die beiden Stecker (L, N und DA, DA) fest in die Steckvorrichtungen der Montageplatte eindrücken.

## Installation

Undo hexagon socket head screw (wrench size 3) up to the stop and disassemble the mounting plate.  
Pass the power connecting cable through the cable entry in the mounting plate.  
Note position of application of the mounting plate "arrow down".  
Fix the mounting plate with enclosed or any other suitable fixing material onto the mounting surface.  
Be sure to use the gasket rings supplied.  
Establish the earth conductor connection at the terminal of the mounting plate marked with ⊕.  
Push silicone hoses over connecting wires and make the electrical connection at the terminal marked L and N (plug-in device).  
The terminals marked DA, DA (plug-in device) are to be used for digital control purposes.  
If these terminals are not used, the luminaire will operate at full light output.  
Place the earth conductor plug connector from the luminaire housing onto the mounting plate. Then press both plugs (L, N and DA, DA) firmly into the plug-in devices of the mounting plate.

## Installation

Desserrer la vis à six pans creux (SW 3) jusqu'à la butée puis soulever la contre-plaque.  
Faire passer le câble de raccordement à travers l'entrée de câble de la platine de fixation.  
Vérifier la position d'utilisation de la contre-plaque « flèche en bas ».  
Fixer la contre-plaque sur le support de montage avec le matériel de fixation fourni ou tout autre matériel approprié.  
Utiliser impérativement les joints fournis.  
Raccorder la mise à la terre au bornier de la platine de montage marqué d'un ⊕.  
Enfiler les gaines de silicone sur les fils de connexion et raccorder au bornier marqué d'un L et d'un N (connecteur à fiche).  
Utiliser le bornier marqué DA, DA (connecteur à fiche) pour la commande numérique.  
Si ce bornier n'est pas raccordé, le luminaire fonctionne à puissance lumineuse maximale.  
Insérer le connecteur de mise à la terre du boîtier du luminaire sur la platine de montage. Ensuite, insérer fermement les deux fiches (L, N et DA, DA) dans le connecteur de la platine de montage.



Auf richtigen Sitz der Dichtung achten.  
Scheinwerfer wie in Skizze dargestellt auf die Montageplatte setzen, ausrichten und fest verschrauben.

Make sure that gasket is positioned correctly.  
Place floodlight unit onto the mounting plate as displayed in the sketch, align and screw together firmly.

Veiller au bon emplacement du joint.  
Poser le projecteur sur la contre-plaque (voir schéma), ajuster et visser fermement.

Scheinwerfereinstellung vornehmen:  
Innensechskantschraube (SW 6) lösen und gewünschte Ausstrahlrichtung einstellen.  
Gelenkschraube anziehen.  
Anzugsdrehmoment = 12 Nm.

Adjust the floodlight:  
Undo hexagon socket screw (wrench size 6) and set the desired beam direction.  
Tighten the joint screw.  
Torque = 12 Nm.

Régler le projecteur:  
Desserrer la vis à six-pans creux (taille de clé 6) puis régler la direction du faisceau souhaitée.  
Serrer la vis de la rotule.  
Moment de serrage = 12 Nm.

### Reinigung · Pflege

Leuchte regelmäßig mit lösungsmittelfreien Reinigungsmitteln von Schmutz und Ablagerungen säubern.  
Dafür keinen Hochdruckreiniger verwenden.

### Cleaning · Maintenance

Clean luminaire regularly with solvent-free cleansers from dirt and deposits.  
Do not use high pressure cleaners.

### Nettoyage · Entretien

Nettoyer régulièrement le luminaire et le débarrasser des dépôts et des souillures.  
Ne pas utiliser de nettoyeur haute pression.

### Bitte beachten Sie:

Den im Leuchtengehäuse befindlichen Trockenmittelbeutel nicht entfernen.  
Er dient zur Aufnahme von Restfeuchtigkeit.

### Please note:

Do not remove the desiccant bag from the luminaire housing.  
It is needed to remove residual moisture.

### Attention :

Ne pas retirer le sachet de dessiccant présent dans l'armature du luminaire.  
Il sert à absorber l'humidité résiduelle.

### Austausch des LED-Moduls

Die Bezeichnung des LED-Moduls ist auf einem Etikett in der Leuchte vermerkt.  
BEGA Ersatzmodule entsprechen in Lichtfarbe und Lichtleistung den ursprünglich verbauten Modulen.  
Der Austausch kann mit handelsüblichem Werkzeug durch qualifizierte Personen erfolgen.  
Anlage spannungsfrei schalten und Leuchte öffnen.  
Bitte beachten Sie die Montageanleitung des LED-Moduls.  
Dichtungen der Leuchte überprüfen, ggf. ersetzen. Ein defektes Glas muss ersetzt werden.  
Leuchte schließen.  
Gewindestifte (SW 3) gleichmäßig fest anziehen.  
Anzugsdrehmoment = 2,5 Nm.

### Replacing the LED module

The designation of the LED module is noted on a label in the luminaire.  
The light colour and light output of BEGA replacement modules correspond to those of the modules originally fitted.  
The module can be replaced by qualified persons using standard tools.  
Disconnect the system and open the luminaire.  
Please follow the installation instructions for the LED module.  
Inspect and, if necessary, replace the luminaire gaskets.  
Defective glass must be replaced.  
Close the luminaire.  
Tighten grub screws (wrench size 3) evenly.  
Torque = 2.5 Nm.

### Remplacement du module LED

La désignation du module LED est inscrite sur une étiquette collée dans le luminaire.  
Les modules de rechange BEGA correspondent aux modules d'origine en termes de couleur de lumière et de flux lumineux. Le module LED peut être remplacé par une personne qualifiée à l'aide d'outils disponibles dans le commerce.  
Travailler hors tension et ouvrir le luminaire.  
Respecter la fiche d'utilisation du module LED.  
Vérifier et remplacer les joints du luminaire le cas échéant.  
Un verre endommagé doit être remplacé.  
Fermer le luminaire.  
Serrer régulièrement les chevilles filetées (taille de clé 3).  
Moment de serrage = 2,5 Nm.

### Ersatzteile

|                                 |               |
|---------------------------------|---------------|
| Abschlussrahmen grafit mit Glas | 25 000 001    |
| Abschlussrahmen silber mit Glas | 25 000 002    |
| LED-Netzteil                    | DEV-0353/700  |
| LED-Modul 3000 K                | LED-0999/830  |
| LED-Modul 4000 K                | LED-0999/840  |
| Reflektor                       | 76 001 549 .A |
| Dichtung Montagedose            | 83 001 839    |
| Dichtung Gehäuse                | 83 001 980    |

### Spares

|                                |               |
|--------------------------------|---------------|
| Trim frame graphite with glass | 25 000 001    |
| Trim frame silver with glass   | 25 000 002    |
| LED power supply unit          | DEV-0353/700  |
| LED module 3000 K              | LED-0999/830  |
| LED module 4000 K              | LED-0999/840  |
| Reflector                      | 76 001 549 .A |
| Gasket mounting box            | 83 001 839    |
| Gasket housing                 | 83 001 980    |

### Pièces de rechange

|  |               |
|--|---------------|
| Cadre de finition graphite avec du verre | 25 000 001    |
| Cadre de finition argent avec du verre   | 25 000 002    |
| Bloc d'alimentation LED                  | DEV-0353/700  |
| Module LED 3000 K                        | LED-0999/830  |
| Module LED 4000 K                        | LED-0999/840  |
| Réflecteur                               | 76 001 549 .A |
| Joint boîte de montage                   | 83 001 839    |
| Joint du boîtier                         | 83 001 980    |