

RÉCEPTEURS

RÉCEPTEUR MODULAIRE 4 CANAUX LED COMPTAGE

Le récepteur modulaire 4 canaux reçoit et traite les signaux radio provenant d'émetteurs ou capteurs à sa portée pour commuter des charges d'éclairage type LED et fluocompacte.



COMPATIBLE
**02
COM**



AVANTAGES PRODUITS



4 canaux de pilotage en 1 seul module

> tableau électrique moins encombré + mutualisation des coûts



Technologie « Zero Crossing »

> pilotage effectif des LED



Comptage de la consommation électrique

> aucun câble ou pince à ajouter



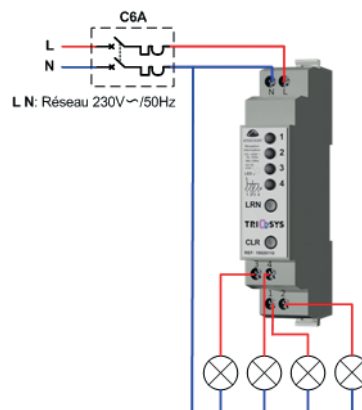
Fonctions radio complètes

> répétition du signal, retour d'état



Configurations multiples

> interrupteur, télérupteur, bouton-poussoir, commande générale



CARACTÉRISTIQUES TECHNIQUES

RÉCEPTEUR MODULAIRE 4 CANAUX LED COMPTAGE

Fréquence d'émission	868.0 MHz à 868.6 MHz
EnOcean Equipment Profile (EEP)	D2-01-00 (consommation électrique) / A5-3F-00 (test radio)
Alimentation électrique	110-230Vac (50Hz)
Puissance consommée	<0.35 W (relais désactivés)
Charge en sortie (sans potentiel)	<ul style="list-style-type: none"> ■ Max 4x1.5A/4x345VA résistif (cos Φ=1), LED : 4x130W ■ Fluocompacte: 4x130W ■ Halogène: 4x345W ■ Inductif: 4x300W (cos Φ=0.4 à 0.6)
Précision de mesure (puissance)	2% ± 1 digit (pour des puissances <10W)
Température de fonctionnement	-10°C à +45°C
Humidité relative de l'air	0% à 75% (sans condensation)
Dimensions du produit	17.5x97.4x66.4 mm (1 module)
Coloris	ABS gris



CODE PRODUIT

10020110 Récepteur modulaire 4 canaux LED comptage