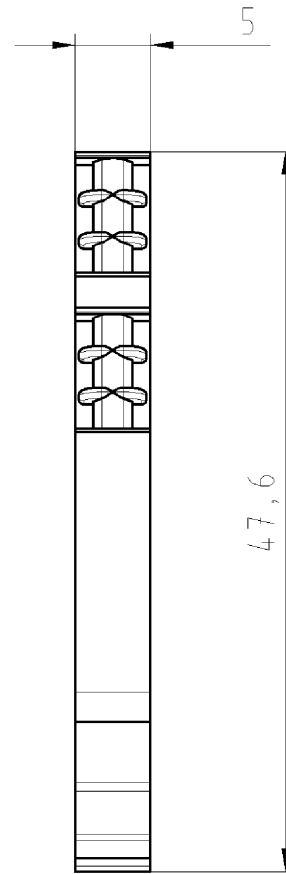
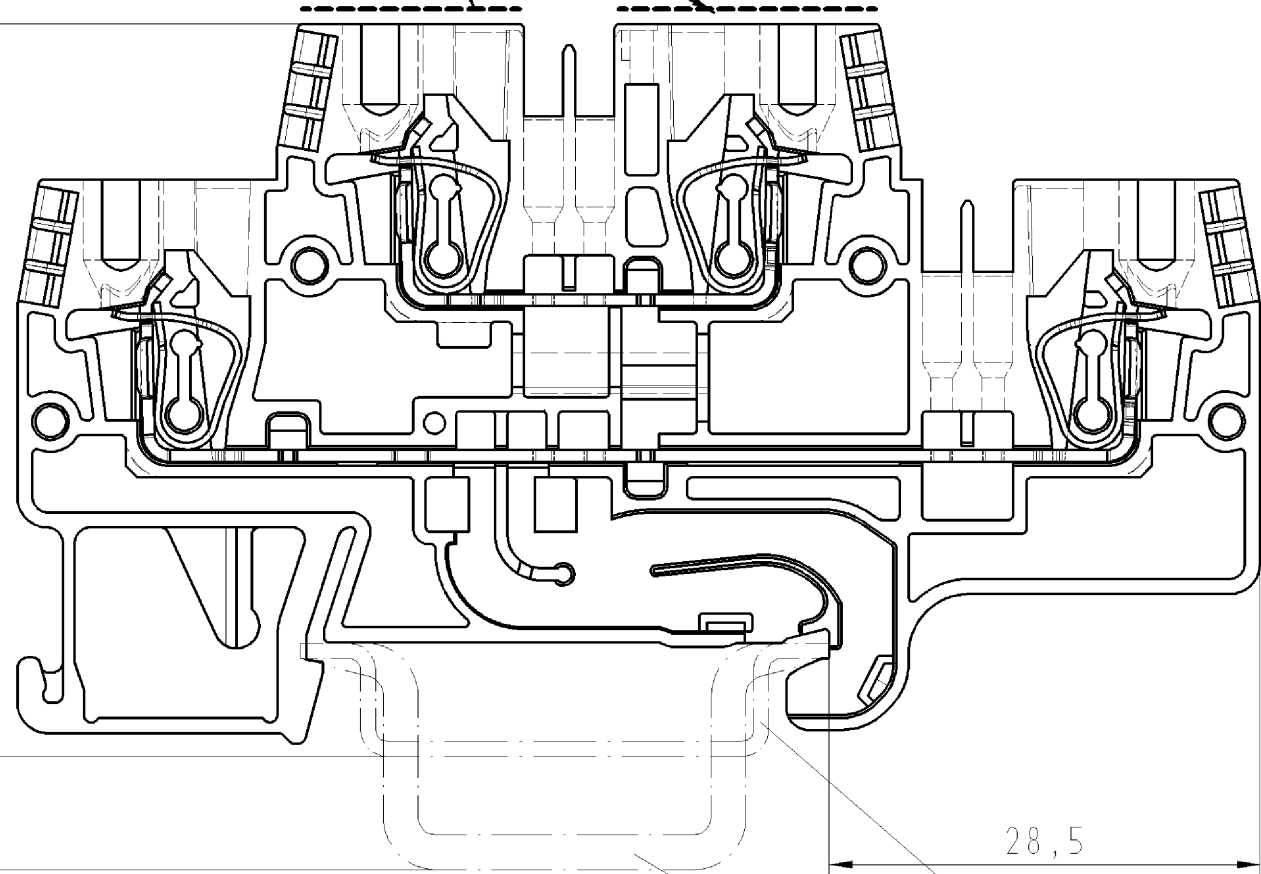


blau bedruckt
blue printed

55,95
48,45

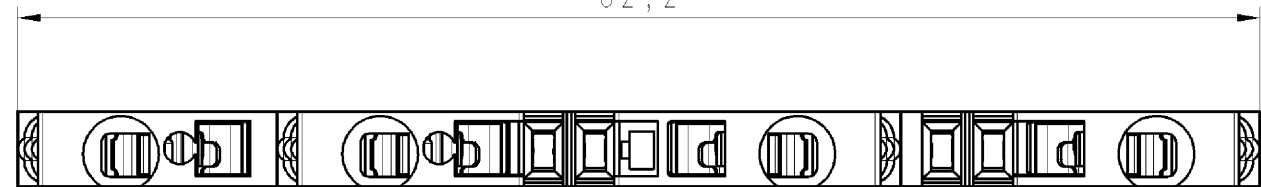


28,5

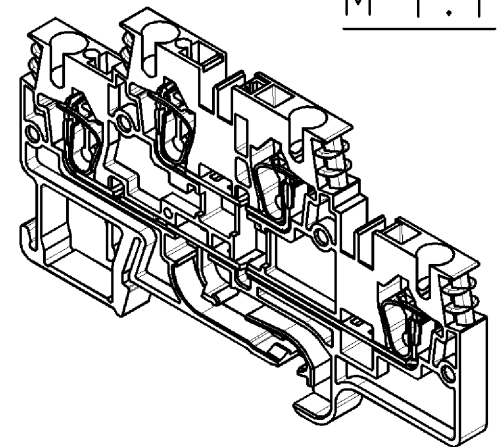
Hutschiene EN 60715-35x7,5
mounting rail EN 60715-35x7,5

Hutschiene EN 60715-35x15
mounting rail EN 60715-35x15

82,2



M 1:1



Weitere Daten siehe Katalog
further data see catalog

Tolerierung nach DIN 7167/Tolerance system acc. to DIN 7167. (This DIN-standard describes the envelope principle. According to the envelope principle the deviations of form and parallelism are limited by the size tolerances).		ja/yes <input checked="" type="checkbox"/> Stoffverbots- und Deklarationsliste nach UU-TQM-05/03 ist einzuhalten. Conformity with Wieland document UU-TQM-05/03 (list of prohibited / declarable hazardous substances) to be declared!	
Freitoleranz nach - General tolerance		CAD - Zeichnung, keine manuellen Änderungen CAD - drawing, no manual modifications allowed	
1. Verwendung: - First Use:		Blatt: 1 von 1 Sheet: of 1	
Zeichnung Nr./Drawing No.		Index	
56.703.7655.0 01K			
Maße in mm/Dimensions are in mm			
Werkstoff/Material		2006	Tag/Date
-		gezeichnet drawn	06.11.
Maßstab/Scale		geprüft checked	Schmitt J.
2:1		Normgepr. Stand. check	-
Vol.		Ersatz für/Replacement for: -	
-			
wieland		Type	Benennung/Title
Elektrische Verbindungen		WKFN 2,5	ETAGENKLEMME
Index		E/N/D/35	kombiniert multi tier block, combined
Datum / Blatt Date / Sheet			
Änderung/Revision			

Weitergabe sowie Vervielfältigung dieses Dokuments, Verwertung und Mitteilung seines Inhalts sind verboten, soweit nicht ausdrücklich gestattet. Die Reproduktion, Distribution und Nutzung dieses Dokuments, sowie die Kommunikation der Inhalte zu anderen, ist ohne ausdrückliche Genehmigung der Wieland-Gruppe untersagt.

567037655001K_4_CADW1042_Schmitt 2006-11-06TT 3:59:53 1.000