

Premium plus

VOTRE PROJET  
SUR-MESURE  
p. 316 - 317

VOTRE GUIDE  
INSTALLATION  
Cahier 3 p. 790 - 798

# LINE SIDE 2 XS



**Compatibilités produit :** bandeaux LED IP 20 et IP 44 (p. 616)  
**Matériaux :** aluminium anodisé, diffuseur opale en polycarbonate, embouts de finition en aluminium  
**Finitions :** aluminium anodisé, noir mat (RAL 9005) et blanc mat (RAL 9016)  
**Installation :** en applique avec clips



## Finitions



● Aluminium anodisé

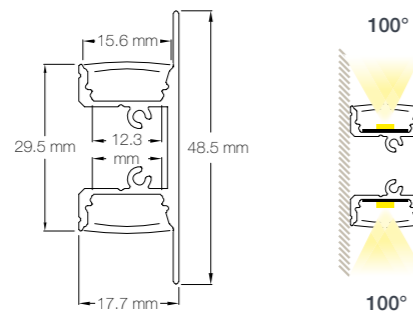


● Noir (RAL9005)



○ Blanc (RAL9016)

## Dimensions



CODE	CODE	CODE				
89426SM	89426BSM	89426NSM	✂ adaptable	💡	🚗	🕒

## Accessoires

### DIFFUSEUR

CODE	
89883SM	✂ adaptable



89881 - 89882 - 89883

### EMBOUTS FINITION

CODE	CODE	CODE	
89864	89864B	89864N	sans passage de câble
89865	89865B	89865N	avec passage de câble



89864

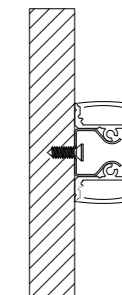


89865

### CLIPS DE FIXATION

x10 - Inox

CODE
89354



89354