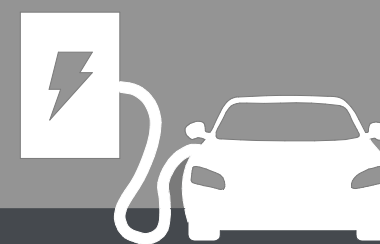


MICHAUD

HABITAT ET RÉSEAU ÉLECTRIQUE

ZI Le Blanchon – 490, Rue Georges CONVERT
 CS 90100 – 01160 PONT D'AIN – FRANCE
 Tél. 04 74 39 14 44 – Fax 04 74 39 18 44
www.michaud.fr

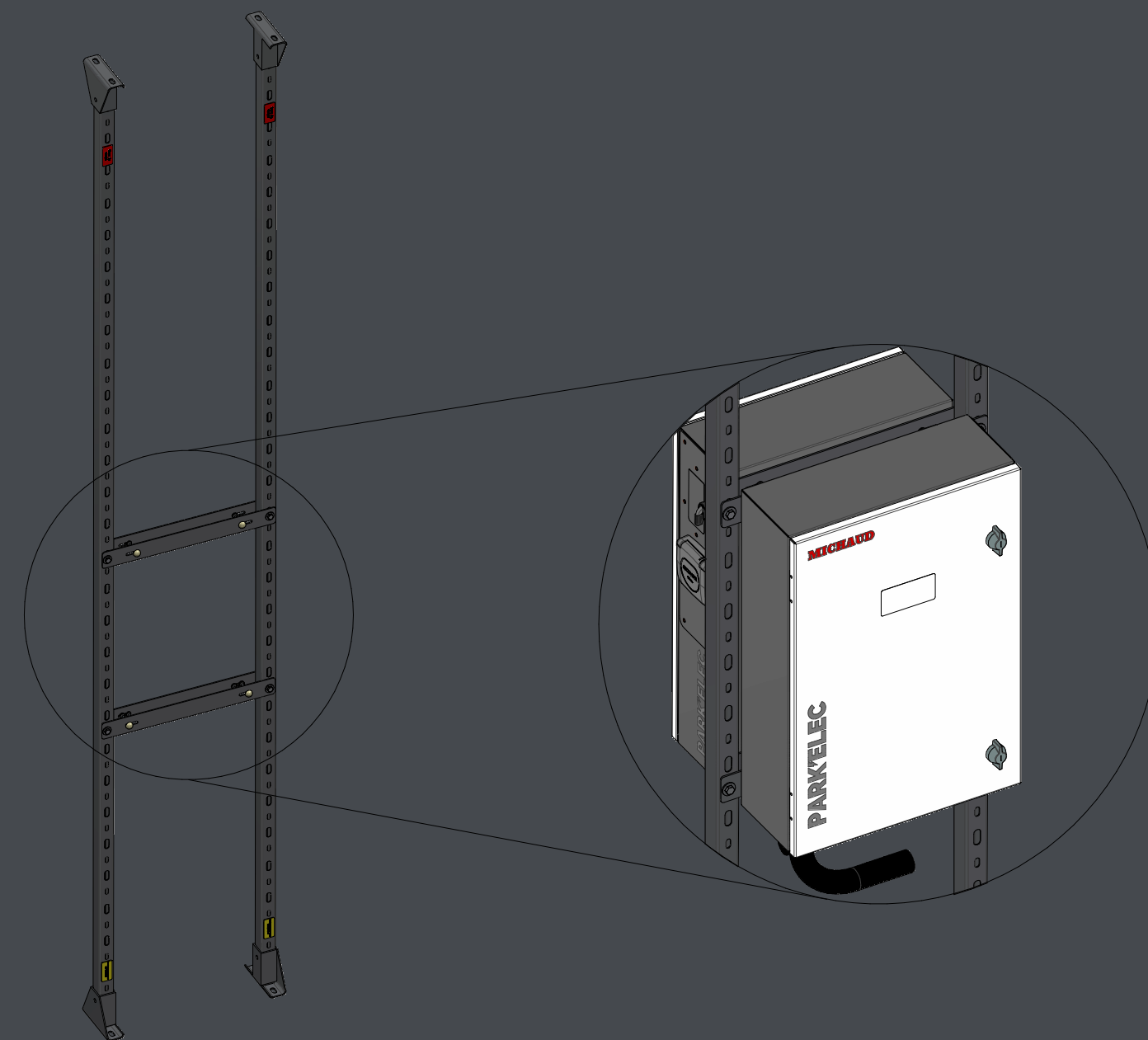
Kit double support sol / plafond



Réf. GE026

IRVE

NOTICE MISE EN ŒUVRE



PARK'ELEC

by **MICHAUD**
 HABITAT ET RÉSEAU ÉLECTRIQUE

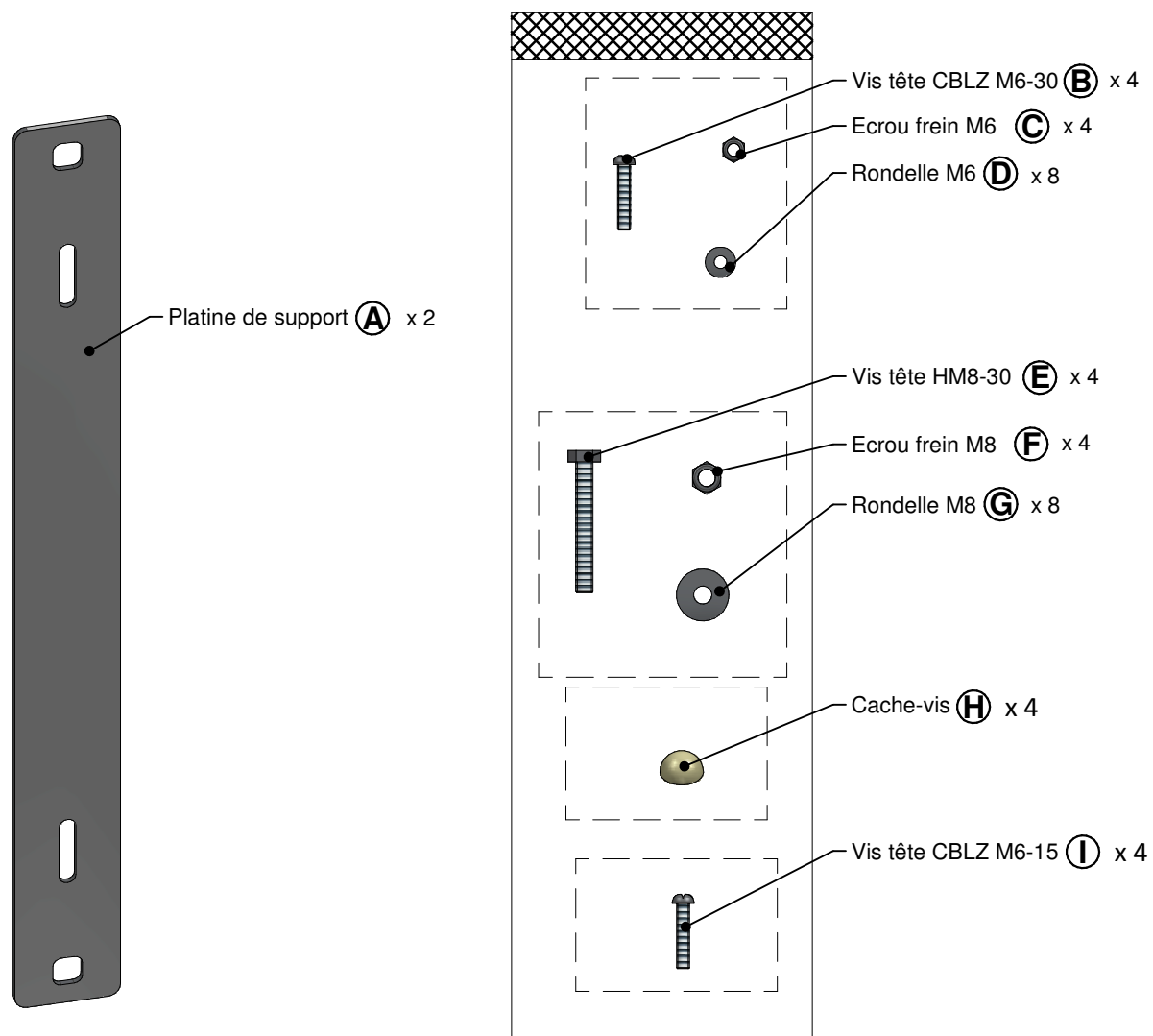
Précautions : - Lire soigneusement la notice avant de procéder à l'installation du matériel.
 - Ce matériel doit être installé par du personnel compétent suivant les règles de l'art.
 - Lors de la mise en place du système, l'installateur doit s'assurer de la mise en œuvre obligatoire d'un système de protection pour éviter les chocs de véhicules en circulation (arceaux ou autre).
 - L'installateur doit s'assurer du respect de la norme de dimensionnement des places de parking à usage privatif (NF P 91-120) une fois ce matériel + protections installés (au risque de déclasser les places).

I. DESCRIPTION DE KIT SUPPORT

UTILISATION :

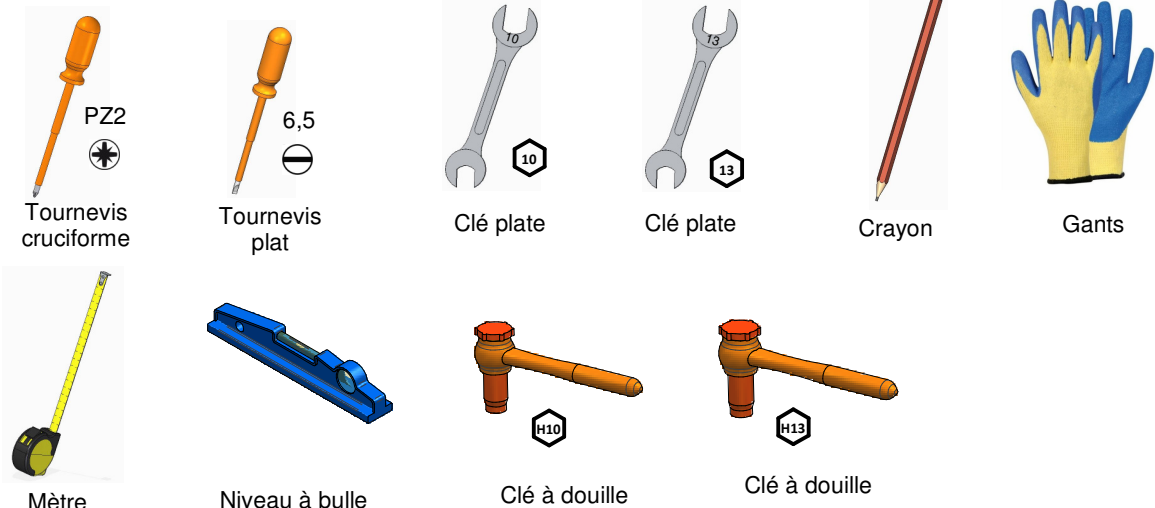
Le kit double support sol/plafond permet d'installer une seconde armoire de recharge ou une WALLBOX lorsqu'il y a déjà un kit support sol/plafond.

CONTENU :

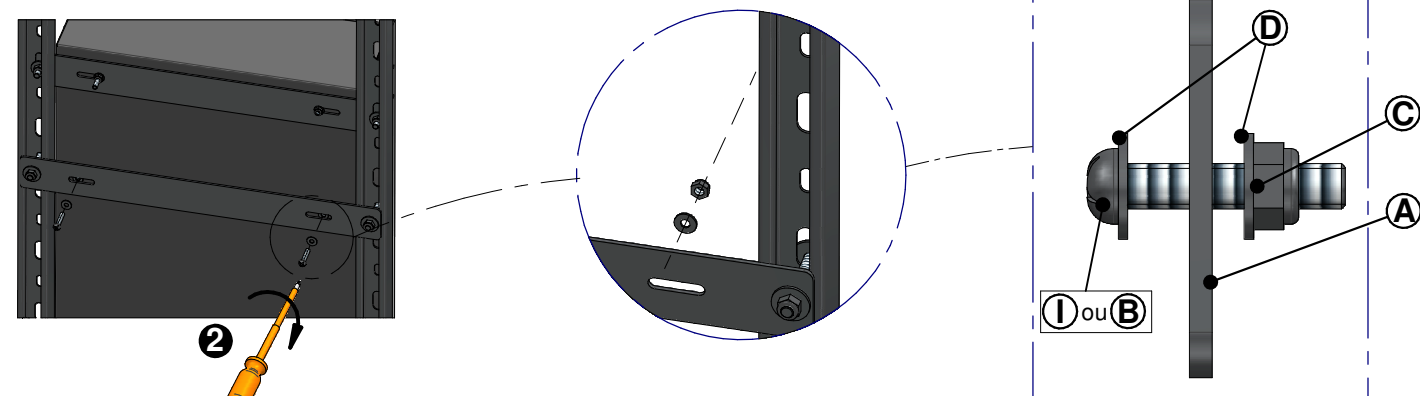


II. INSTRUCTION DE MONTAGE

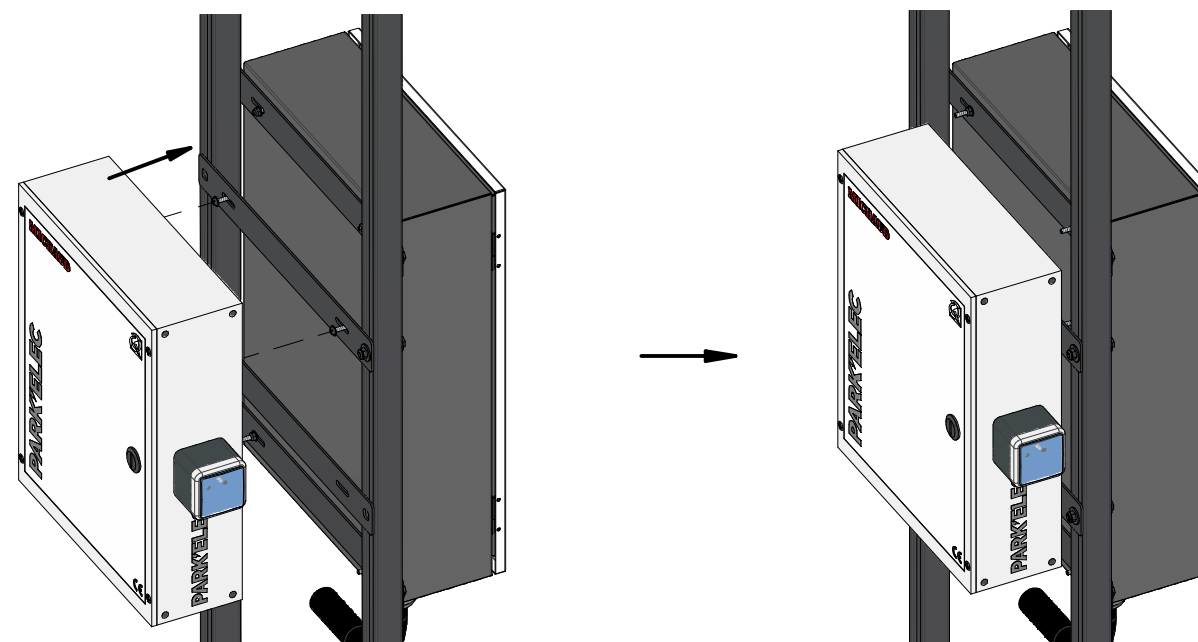
OUTILLAGE PRECONISE :



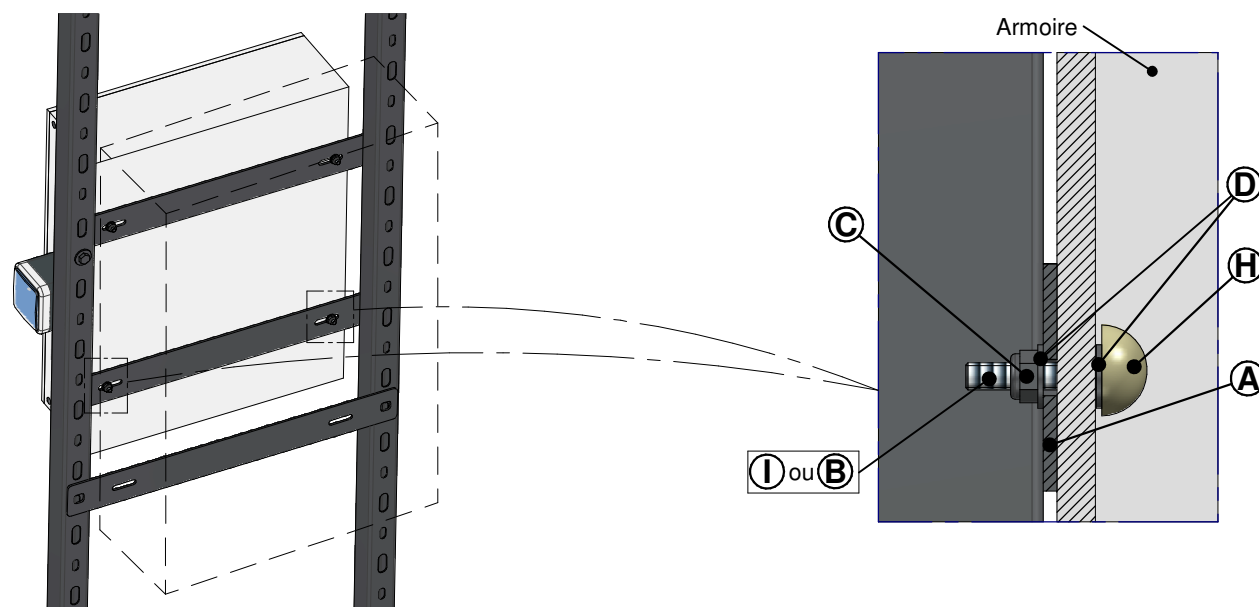
2 Placer les boulons (I) (C) et les rondelles (D) si l'armoire est une PARKBOX 7. Dans le cas d'une armoire PARKBOX 3, placer les boulons (B) (C) et les rondelles (D) dans les trous oblongs de la platine de support supérieure, puis serrer légèrement pour ensuite installer l'armoire à l'aide des trous boutonnières.



3 Insérer l'armoire sur les 2 boulons, puis serrer.



4 Fixer la platine de support inférieure à l'armoire à l'aide des 2 boulons et rondelles restants, puis mettre les cache-vis sur les 4 têtes de vis à l'intérieur de l'armoire.

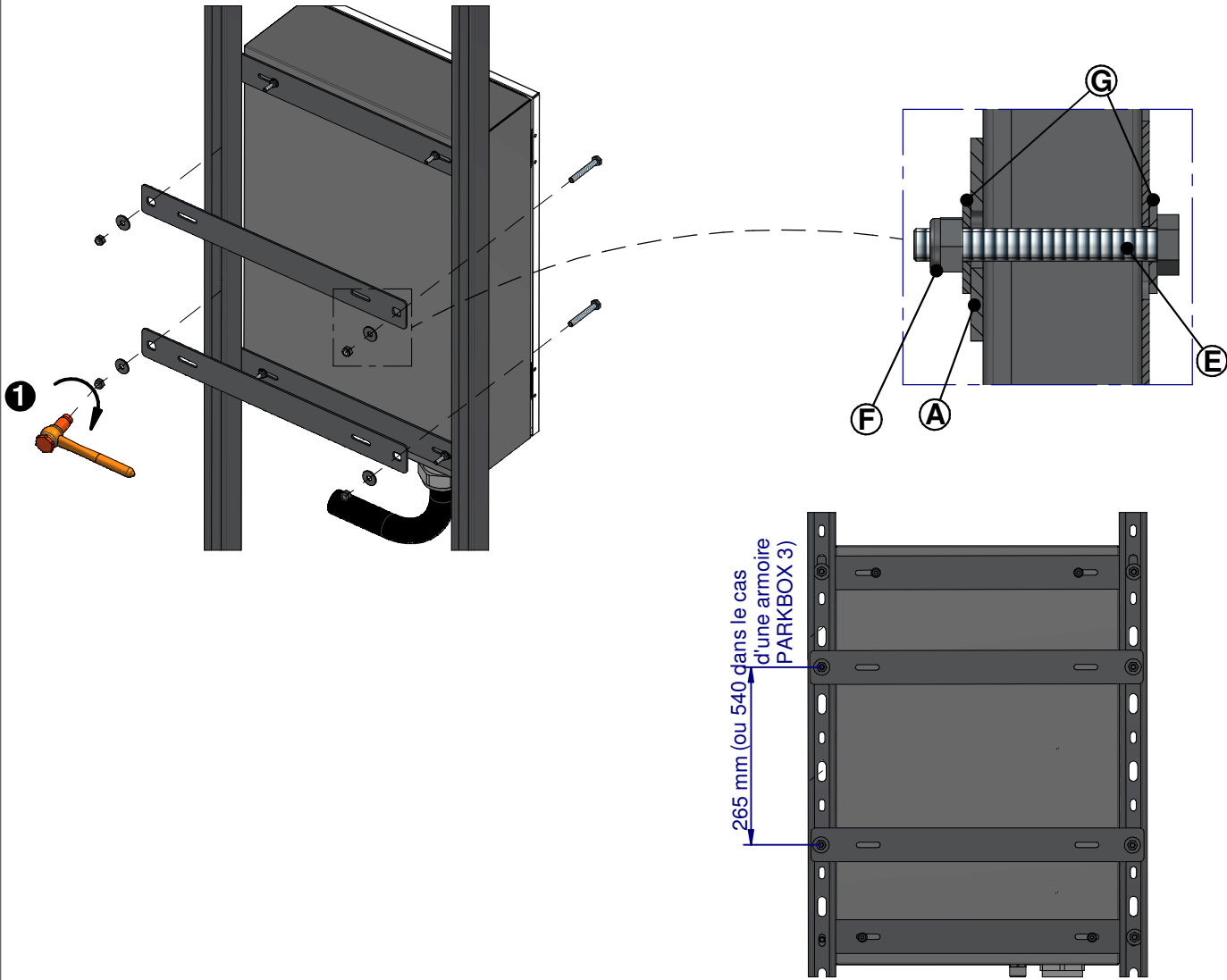


ELIMINATION DU PRODUIT EN FIN DE VIE :

Le matériel sera démonté pour trier les métaux et les matériaux synthétiques. Pour le recyclage du produit, se renseigner auprès du distributeur d'énergie pour la conduite à tenir.

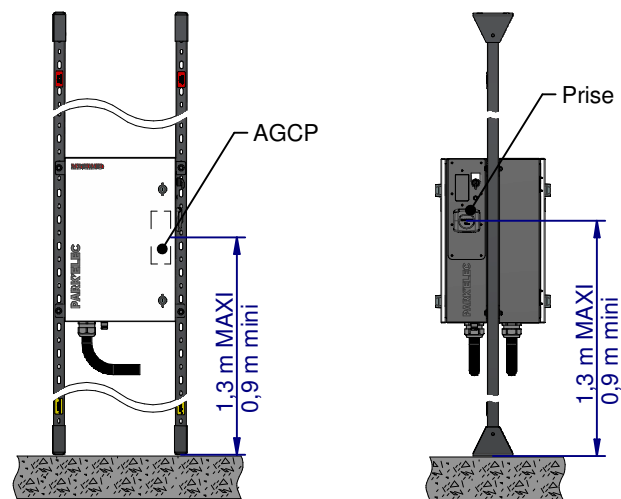
B - INSTALLATION DES PLATINES DE SUPPORT SUR DES ARMOIRES DIFFERENTES

- 1 Installer les 2 platines de support en les écartant l'une de l'autre de 265 mm. Dans le cas d'une armoire PARKBOX 3, écarter les platines de support de 540 mm. Ensuite, fixer à l'aide de 4 boulons M8 et de 8 rondelles M8 le tout.

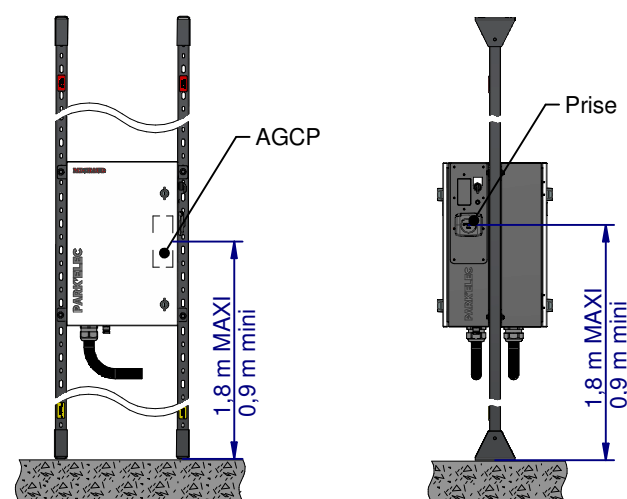


⚠ La prise et l'AGCP ne doit pas dépasser 1,3 m du sol dans le cas d'une installation pour les PMR. Dans le cas d'une installation hors PMR, l'AGCP ne doit pas dépasser 1,8 m.

Installation pour les PMR



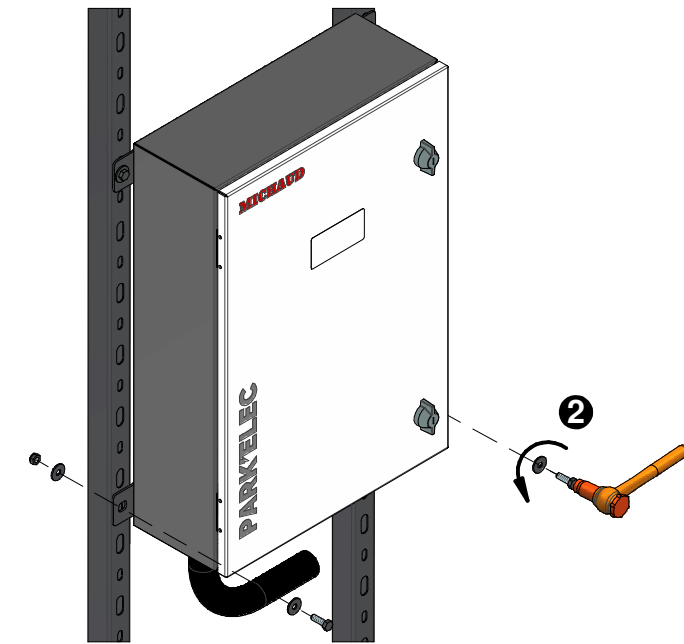
Installation hors PMR



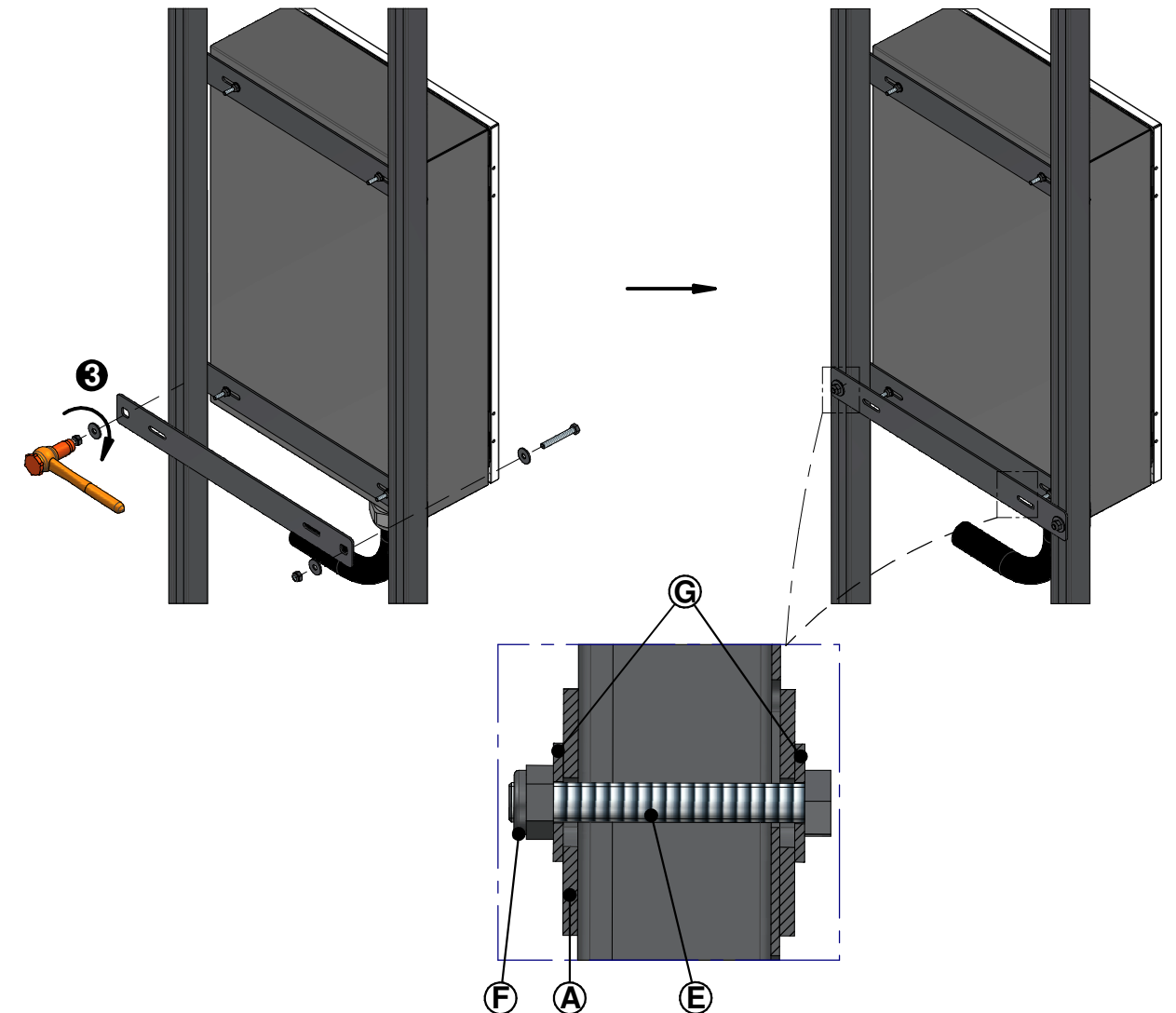
MISE EN OEUVRE :

A - INSTALLATION DES PLATINES DE SUPPORT SUR DES ARMOIRES IDENTIQUES

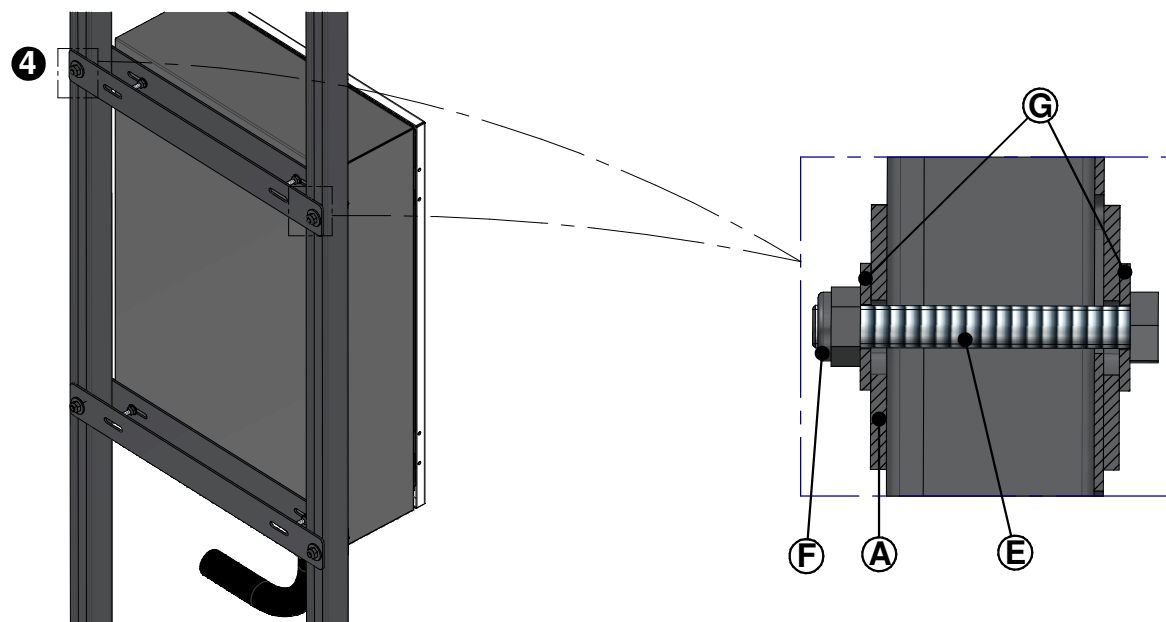
- 1 Dans le cas d'une installation d'armoire identique à l'armoire déjà installée, réaliser les étapes ci-dessous. Dans le cas contraire, dirigez-vous à la page 4.
- 2 Dévisser les 2 vis de la platine de support inférieure.



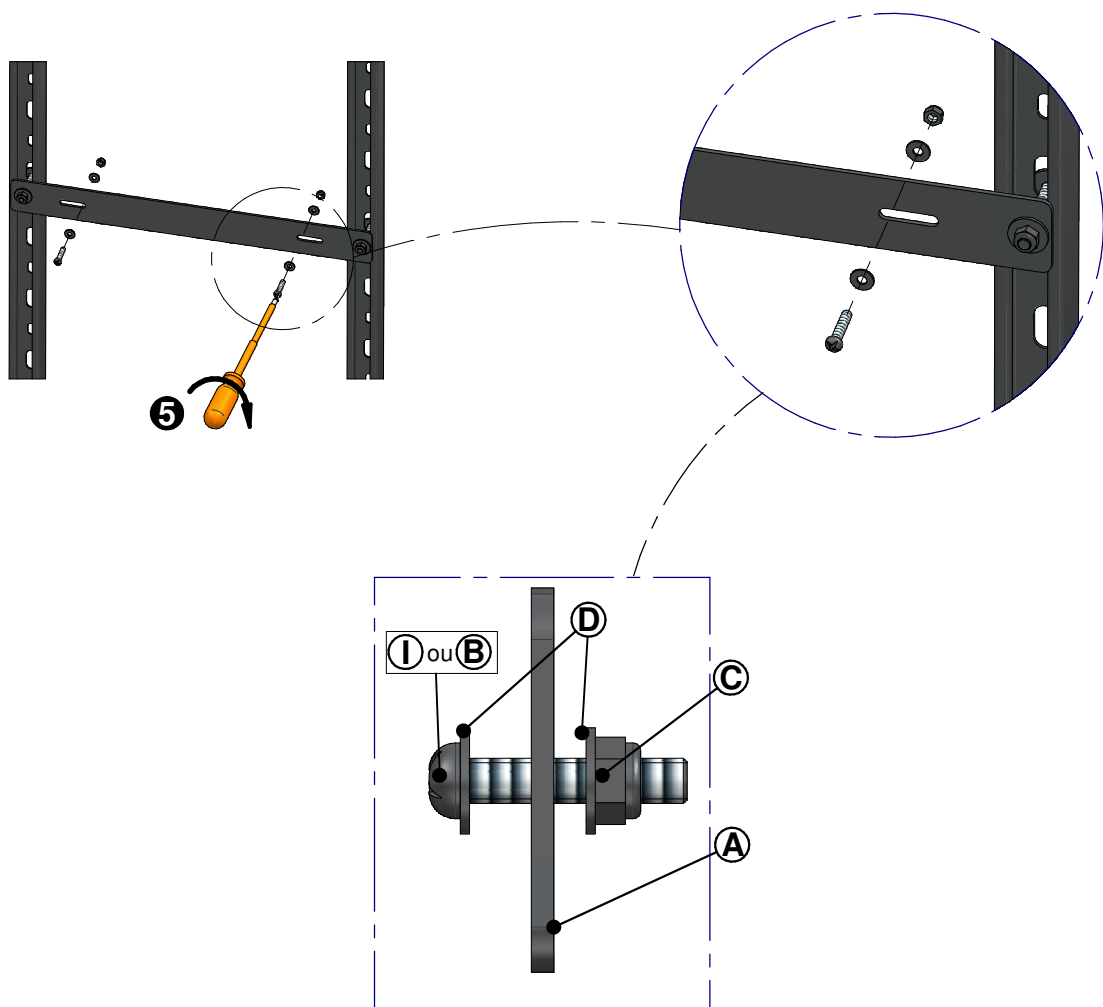
- 3 Remonter les 2 vis sur la platine de support inférieure en remplaçant les anciennes vis par les vis (E). Fixer le tout en conservant l'ordre des rondelles et des écrous et en introduisant entre les 2 rondelles une platine de support.



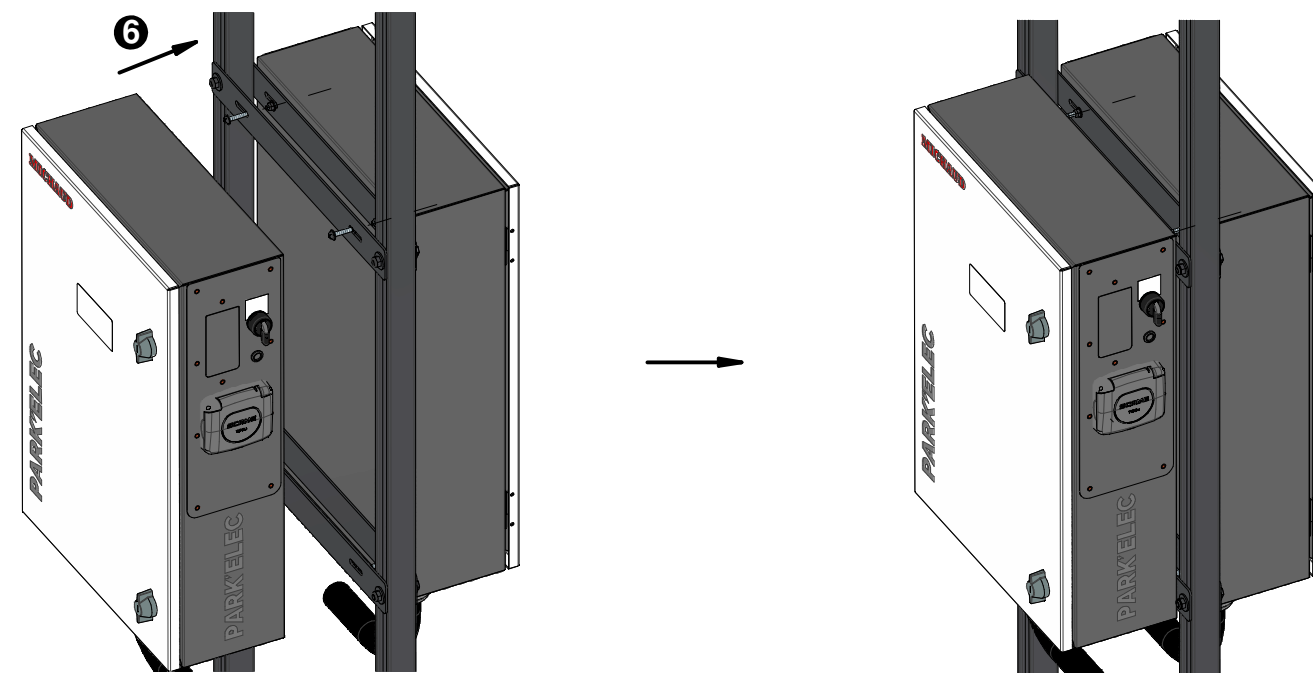
4 Répéter les 2 actions précédentes pour la platine de support supérieure.



5 Placer les boulons (I, C) et les rondelles (D) si l'armoire est une PARKBOX 7. Dans le cas d'une armoire PARKBOX 3, placer les boulons (B, C) et les rondelles (D) dans les trous oblongs de la platine de support supérieure, puis serrer légèrement pour ensuite installer l'armoire à l'aide des trous boutonnières.



6 Insérer l'armoire sur les 2 boulons, puis serrer.



7 Fixer la platine de support à l'armoire à l'aide des 2 boulons et 4 rondelles de la même gamme utilisés à l'étape 5. Ensuite, placer les capuchons (H) sur les 4 têtes de vis à l'intérieur de l'armoire.

