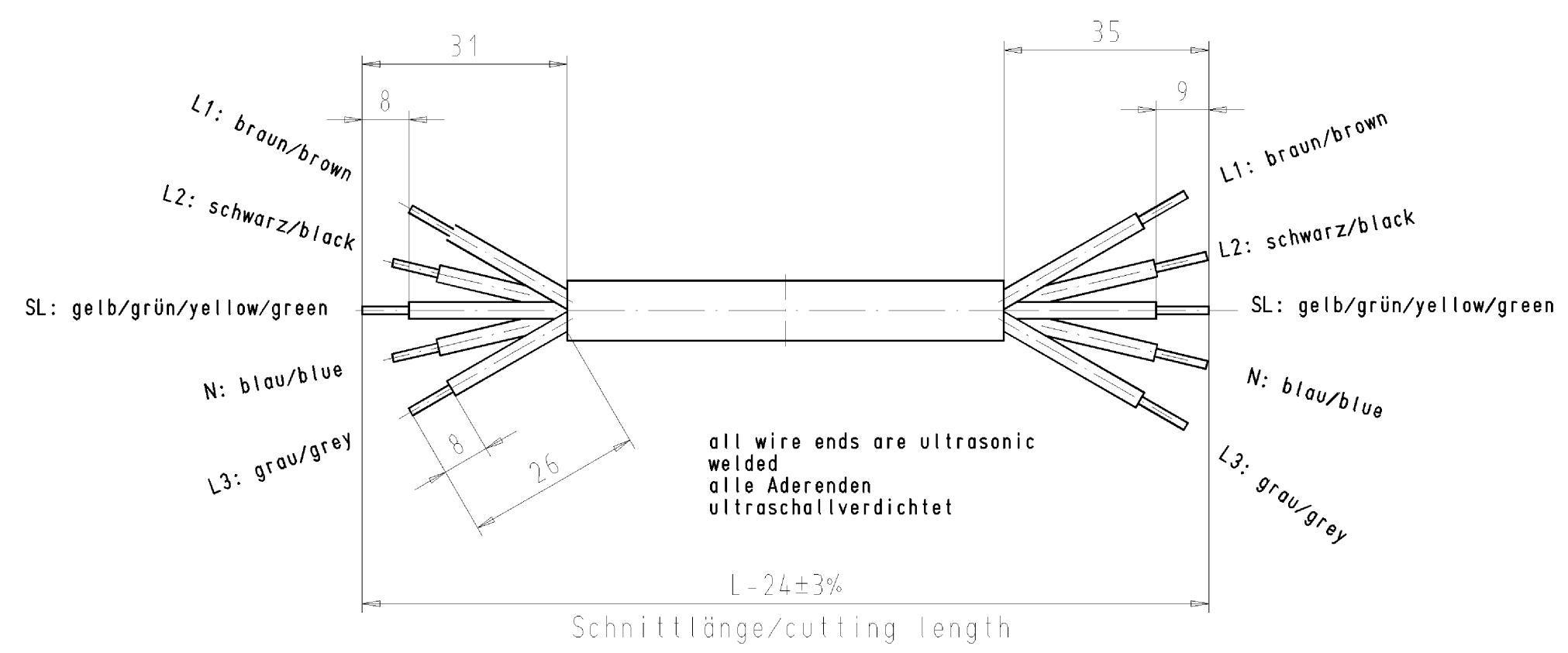
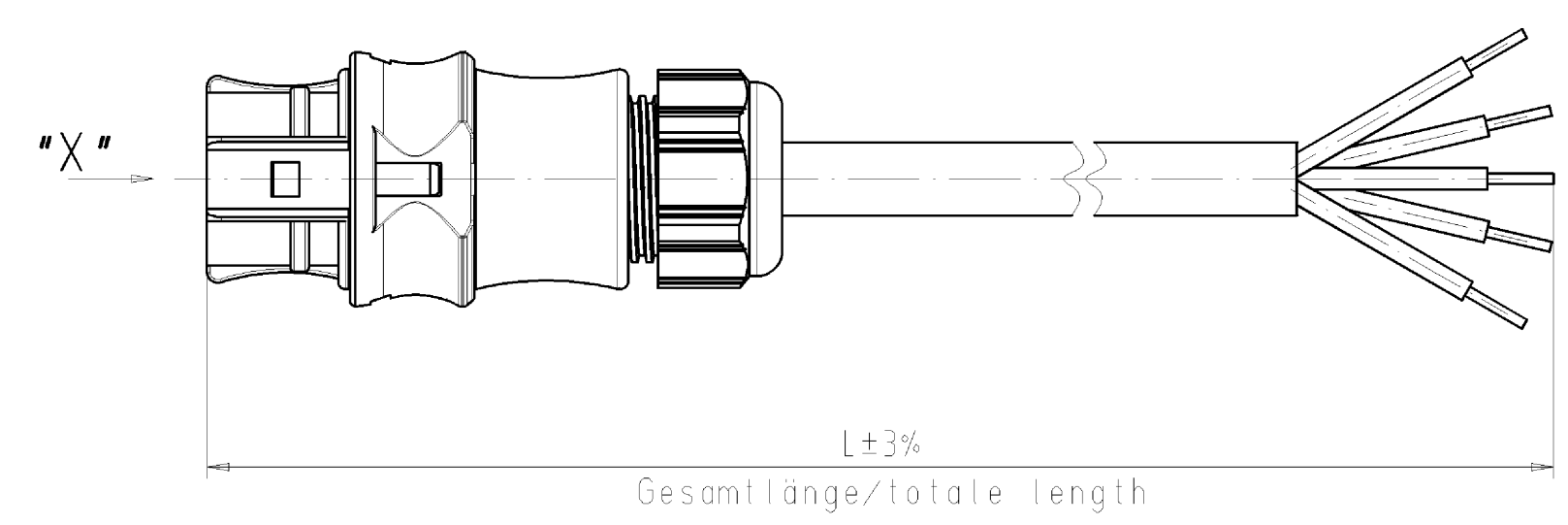
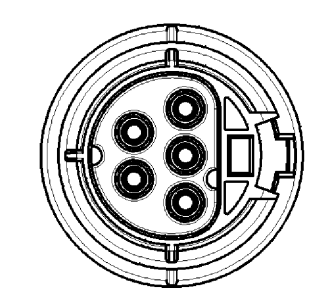


Kodierung/keying 0
(250V/20A)

"X"



Kabeltype/cable type H05VV-F5G1,5

Farbe/color	.F
schwarz/black	.1
lichtgrau/light grey	.0

Teile-Nr. part-no.	L	Beispiel (Farbe: schwarz, lichtgrau) example (colour: black, grey)	Typ type
96.452.XX03.1	XX in dm-Schritten	96.452.1003.1 = 10dm/L= 1000mm	RST2015KSB- 15P 10SW
96.452.XX03.0		96.452.1003.0	RST2015KSB- 15P 10GL
U6.452.XX03.1	XX in m-Schritten	U6.452.1203.1 = 12 m/L=12000mm	RST2015KSB- 15P X12SW
U6.462.XX03.0		U6.452.1203.0	RST2015KSB- 15P X12GL

Tolerierung nach DIN 7167/Tolerance system acc. to DIN 7167. (This DIN-standard describes the envelope principle. According to the envelope principle the deviations of form and parallelism are limited by the size tolerances).		ja/yes <input type="checkbox"/> Stoffverhalts- und Deklarationsliste nach UU-TOM-05/03 ist einzuhalten. Conformity with Wieland document UU-TOM-05/03 (list of prohibited / declarable hazardous substances) to be declared!												
Freitoleranz nach General tolerance	CAD - Zeichnung, keine manuellen Änderungen CAD - drawing, no manual modifications allowed	1. Verwendung: First Use: -												
<table border="1"> <tr> <td>gezeichnet drawn</td> <td>2006</td> <td>Tag/Date</td> <td>Name</td> </tr> <tr> <td>geprüft checked</td> <td>26.02.</td> <td>Kneitz</td> <td></td> </tr> <tr> <td>Werkstoff Material</td> <td></td> <td></td> <td></td> </tr> </table>		gezeichnet drawn	2006	Tag/Date	Name	geprüft checked	26.02.	Kneitz		Werkstoff Material				Blatt: 1 von 1 Sheet: 1 of 1
gezeichnet drawn	2006	Tag/Date	Name											
geprüft checked	26.02.	Kneitz												
Werkstoff Material														
<table border="1"> <tr> <td>Maßstab/Scale</td> <td>1:1</td> <td>Zeichnung Nr./Drawing No.</td> <td>96.452.1003.0 01K</td> </tr> <tr> <td>Val.</td> <td>mm</td> <td colspan="2">Maße in mm/Dimensions are in mm</td> </tr> </table>		Maßstab/Scale	1:1	Zeichnung Nr./Drawing No.	96.452.1003.0 01K	Val.	mm	Maße in mm/Dimensions are in mm		Index				
Maßstab/Scale	1:1	Zeichnung Nr./Drawing No.	96.452.1003.0 01K											
Val.	mm	Maße in mm/Dimensions are in mm												
		KONFEKTLEITUNG ready made cable Schraubanschluss ohne Drahtschutz/screw-connection without wire protection Kodierung/keying 0 (250V/20A)												
Änderung/Revision		Elektrische Verbindungen												

Weitergabe sowie Vervielfältigung dieses Dokuments, Verwertung und Mitteilung
 seines Inhalts sind verboten, soweit nicht ausdrücklich gestattet.
 The reproduction, distribution and utilization of this document as well as the
 communication of its contents to others without express authorization is prohibited.

964521003001K_4 CAD/10/19 Kneitz 2006-04-26/11:23/03 1/00