

Fiche produit

Article n° 96.025.6153.1

Connexion de périphériques RST20I2S B1 M13 SW

RST 20i3/2 connexion de l'appareil (angle de 7°) M16, 2 pôles, femelle, connexion à vis, modulaire, application 250V, 20A, codage couleur noir, couleur du boîtier noir



Article n°	96.025.6153.1
EAN	4015573984134
Unité de commande	100 Piece(s)

certificats/approbations

Données techniques
Remarque

Remarque	Bande de fréquences
----------	---------------------

général

Courant nominal	20 A
Tension nominale	250 V
Degré de pollution	3
Tension nominale d'impulsion	4 kV
emboîtable	auto-bloquant (déverrouillable par outil)
Couleur de codage / contact support	noir
Marquage des pôles	L, N
Couleur de l'adaptateur séparé (s'il est présent)	noir

données de connexion

section du connecteur solide	6 mm ²
section solide 2	0,75 mm ²
pour les pièces à souder	6 mm ²
Section multifilaire 2	0,75 mm ²
termination par pôle	1
Longueur de la bande de fil	8 mm

Model

Model	bus
Type de connexion	Connexion à vis
raccordement par filetage métrique	M16
angle de connexion	incliné
Inclinaison	7 °
Degré de protection (IP)	IP66/68 (3m;2h) /IP69
Epaisseur des boîtiers (appareil électrique) 2	0,5 mm
Epaisseur des boîtiers (appareil électrique)	8 mm

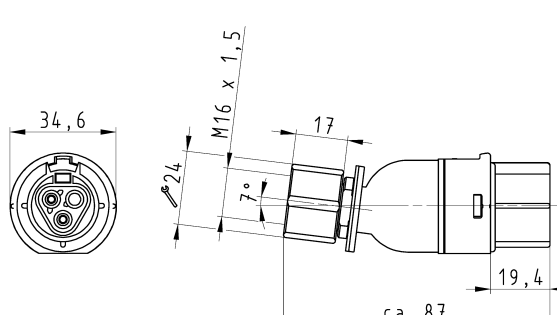
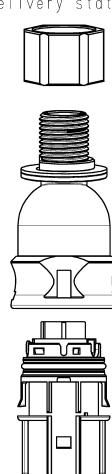
matériel

matière du boîtier	Polyamide
Sans halogène	Oui
matériau de contact	CuZn
résistance au feu	0,233 kWh
Finition de surface	Plaqué argent

Dimensions

Longueur	87 mm
largeur	34,6 mm
hauteur	34,6 mm

Dessin technique

 <p>34,6 24 M16 x 1,5 17 7° ca. 87 19,4</p>	<p>Auslieferungszustand delivery status</p>  <p>Verpackungseinheit: je 100 Stück packaging unit: per 100</p> <table border="1" style="width: 100%; border-collapse: collapse;"> <tr> <td>96.025.6153.1</td> <td>RST2012S B1 M13 SW</td> <td>Schwarz /black</td> </tr> <tr> <td>96.025.6153.0</td> <td>RST2012S B1 M13 GL</td> <td>lichtgrau /lightgrey</td> </tr> <tr> <td>Bestellnummer /Order number</td> <td>Typ /Type</td> <td>Farbe /Color</td> </tr> </table> <p>Weitere Daten siehe KATALOG oder eKatalog. Additional data see CATALOG or eCatalog. www.wieland-electric.com eshop.wieland-electric.com</p>	96.025.6153.1	RST2012S B1 M13 SW	Schwarz /black	96.025.6153.0	RST2012S B1 M13 GL	lichtgrau /lightgrey	Bestellnummer /Order number	Typ /Type	Farbe /Color
96.025.6153.1	RST2012S B1 M13 SW	Schwarz /black								
96.025.6153.0	RST2012S B1 M13 GL	lichtgrau /lightgrey								
Bestellnummer /Order number	Typ /Type	Farbe /Color								
<p>Deffnungsmassbild siehe 96.031.2153.1 14K opening dimension see 96.031.2153.1 14K</p>	<p>Tolerierung Size ISO 14453(2)/Tolerances system Size ISO 14453(2) (This ISO-standard describes the envelope principle. According to the envelope principle the deviations of form and parallelism are limited by the size tolerances). Tolerances nach General tolerances</p> <p>CD - Zeichnung, keine manuellen Änderungen ISO - drawing, no manual modifications allowed</p> <p>Erste für/Replacement first: -</p> <p>wieland www.wieland-electric.com</p> <p>BUCHSENADAPTER_M16_7GRAD female connector adapter M16 7°</p>									