

S2C-SMT 3.50/14/90G 1.5SN BK BX**Weidmüller Interface GmbH & Co. KG**

Klingenbergstraße 26

D-32758 Detmold

Germany

www.weidmueller.com

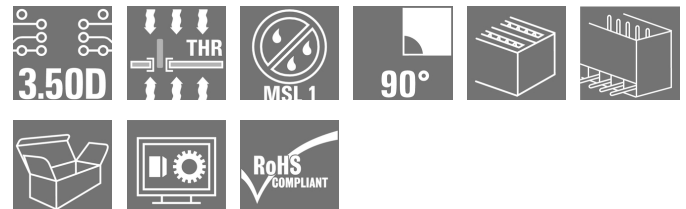
Illustration du produit

Figure similaire

Connecteur mâle résistant aux températures élevées

- Protection des doigts
- Peut être enfilé dans un connecteur femelle B2CF 3,50 PUSH IN
- **La direction de branchement est perpendiculaire ou parallèle au panneau de circuit (180° / 90°)**
-

Versions de boîtiers : fermé (G) et avec bride à souder (LF)

- **Emballé soit dans une boîte (BX) soit sur un tape-on-reel antistatique (RL)**
-

Compatible avec les applications de soudure par refusion industrielles

- Longueurs des picots : 1,5 mm ou 3,2 mm

Informations générales de commande

Version	Connecteur pour circuit imprimé, Connecteur mâle, Fermé latéralement, Raccordement soudé THT/THR, 3.50 mm, Nombre de pôles: 14, 90°, Longueur du picot à souder (l): 1.5 mm, étamé, noir, Boîte
Référence	1289700000
Type	S2C-SMT 3.50/14/90G 1.5SN BK BX
GTIN (EAN)	4050118081985
Qté.	66 pièce(s)
Indices de produit	IEC: 200 V / 13.4 A UL: 150 V / 10 A
Emballage	Boîte

S2C-SMT 3.50/14/90G 1.5SN BK BX**Weidmüller Interface GmbH & Co. KG**

Klingenbergstraße 26

D-32758 Detmold

Germany

www.weidmueller.com

Caractéristiques techniques**Dimensions et poids**

Profondeur	14,2 mm	Profondeur (pouces)	0,559 inch
Hauteur	12,3 mm	Hauteur (pouces)	0,484 inch
Hauteur version la plus basse	10,8 mm	Largeur	25,9 mm
Largeur (pouces)	1,02 inch	Poids net	5,04 g

Classifications

ETIM 6.0	EC002637	ETIM 7.0	EC002637
ETIM 8.0	EC002637	ECLASS 9.0	27-44-04-02
ECLASS 9.1	27-44-04-02	ECLASS 10.0	27-44-04-02
ECLASS 11.0	27-46-02-01	ECLASS 12.0	27-46-02-01

Caractéristiques du système

Famille de produits	OMNIMATE Signal - série B2C/S2C 3.50 - 2 rangées	Type de raccordement	Raccordement sur platine
Montage sur le circuit imprimé	Raccordement soudé THT/THR	Pas en mm (P)	3,5 mm
Pas en pouces (P)	0,138 inch	Angle de sortie	90°
Nombre de pôles	14	Nombre de picots par pôle	1
Longueur du picot à souder (l)	1,5 mm	Dimensions du picot à souder	d = 1,0 mm, octogonal
Diamètre du trou d'implantation (D)	1,3 mm	Tolérance du diamètre du trou d'implantation (D)	+ 0,1 mm
Diamètre extérieur du plot de soudure	2,1 mm	Diamètre du trou de l'écran	1,9 mm
L1 en mm	21 mm	L1 en pouce	0,827 inch
Nombre de rangs	1	Nombre de pôles	2
Protection au toucher selon DIN VDE 57 106	touch-safe on connector face, safe to back of hand above the printed circuit board	Protection au toucher selon DIN VDE 0470	IP 20
Codable	Oui	Force d'enfichage/pôle, max.	3,5 N
Force d'extraction/pôle, max.	2,5 N		

Données des matériaux

Matériau isolant	LCP GF	Couleur	noir
Tableau des couleurs (similaire)	RAL 9011	Groupe de matériaux isolants	IIIb
Indice de Poursuite Comparatif (CTI)	≥ 175	Moisture Level (MSL)	1
Classe d'inflammabilité selon UL 94	V-0	Matériau des contacts	Alliage de cuivre
Surface du contact	étamé	Structure en couches du raccordement soudé	1...3 µm Ni / 2...5 µm Sn mat
Structure en couches du contact mâle	2...5 µm Sn / 1...3 µm Ni	Température de stockage, min.	-40 °C
Température de stockage, max.	70 °C	Température de fonctionnement, min.	-50 °C
Température de fonctionnement, max.	120 °C	Plage de température montage, min.	-40 °C
Plage de température montage, max.	120 °C		

S2C-SMT 3.50/14/90G 1.5SN BK BX**Weidmüller Interface GmbH & Co. KG**

Klingenbergstraße 26

D-32758 Detmold

Germany

www.weidmueller.com

Caractéristiques techniques**Données nominales selon CEI**

testé selon la norme

IEC 60664-1, IEC 61984

Courant nominal, nombre de pôles min.
(Tu = 20 °C)

13,4 A

Courant nominal, nombre de pôles min.
(Tu = 40 °C)

12 A

Tension de choc nominale pour classe
de surtension/Degré de pollution II/2

200 V

Tension de choc nominale pour classe
de surtension/Degré de pollution III/2

160 V

Tension de choc nominale pour classe
de surtension/Degré de pollution III/3

80 V

Tension de choc nominale pour classe
de surtension/Degré de pollution II/2

2,5 kV

Tension de choc nominale pour classe
de surtension/Degré de pollution III/2

2,5 kV

Tension de choc nominale pour classe
de surtension/Degré de pollution III/3

2,5 kV

Tenue aux courants de faible durée

3 x 1s mit 80 A

Données nominales selon CSA

Institut (CSA)



Certificat N° (CSA)

200039-1121690

Tension nominale (groupe d'utilisation
B / CSA)

150 V

Tension nominale (groupe d'utilisation
C / CSA)

50 V

Tension nominale (groupe d'utilisation
D / CSA)

150 V

Courant nominal (groupe d'utilisation B /
CSA)

9,5 A

Courant nominal (groupe d'utilisation C /
CSA)

9,5 A

Courant nominal (groupe d'utilisation
D / CSA)

9,5 A

Référence aux valeurs approuvées

Les spécifications
indiquent les valeurs
maximales. Détails - voir le
certificat d'agrément.**Données nominales selon UL 1059**

Institut (cURus)



Certificat N° (cURus)

E60693

Tension nominale (groupe d'utilisation
B / UL 1059)

150 V

Tension nominale (groupe d'utilisation
C / UL 1059)

50 V

Courant nominal (groupe d'utilisation B /
UL 1059)

10 A

Courant nominal (groupe d'utilisation C /
UL 1059)

10 A

Référence aux valeurs approuvées

Les spécifications
indiquent les valeurs
maximales. Détails - voir le
certificat d'agrément.**Emballage**

Emballage

Boîte

Longueur VPE

30 mm

Largeur VPE

135 mm

Hauteur VPE

350 mm

S2C-SMT 3.50/14/90G 1.5SN BK BX

Weidmüller Interface GmbH & Co. KG
 Klingenbergstraße 26
 D-32758 Detmold
 Germany

www.weidmueller.com

Caractéristiques techniques**Note importante**

Conformité IPC	Conformité : les produits sont conçus, fabriqués et livrés selon des normes internationales reconnues ; et ils sont conformes aux caractéristiques garanties dans la fiche de données / respectent les propriétés décoratives selon IPC-A-610 « Classe 2 ». Des requêtes supplémentaires sur le produit peuvent être évaluées sur demande.
Remarques	<ul style="list-style-type: none"> • Surfaces de contact dorées sur demande • Courant nominal par rapport à la section nominale et au Nb min. de pôles. • Espacement entre les rangées : voir implantation des trous • Sur le schéma, P = pas • Les données nominales se réfèrent au composant lui-même. Les lignes d'air et de fuite par rapport aux autres composants doivent être déterminées en tenant compte des normes applicables. • Stockage à long terme du produit à une température moyenne de 50 °C et une humidité moyenne de 70 %, 36 mois

Agréments

Agréments



ROHS	Conforme
UL File Number Search	Site Web UL
Certificat N° (cURus)	E60693

Téléchargements

Agrément/Certificat/Document de conformité	Declaration of the Manufacturer
Données techniques	CAD data – STEP
Données techniques	EPLAN, WSCAD
Catalogue	Catalogues in PDF-format
Brochures	FL DRIVES EN MB SMT EN FL DRIVES DE MB DEVICE MANUF. EN FL BUILDING SAFETY EN FL APPL LED LIGHTING EN FLIndustr.CONTROLS EN FL MACHINE SAFETY EN FL HEATING ELECTR EN FL APPL INVERTER EN FL_BASE_STATION_EN FL ELEVATOR EN FL POWER SUPPLY EN FL 72H SAMPLE SER EN PO OMNIMATE EN PO OMNIMATE EN
Livre blanc technologie de montage en surface	Download Whitepaper

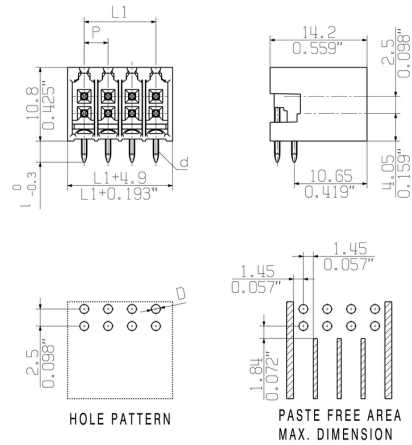
S2C-SMT 3.50/14/90G 1.5SN BK BX

Weidmüller Interface GmbH & Co. KG
 Klingenbergstraße 26
 D-32758 Detmold
 Germany

www.weidmueller.com

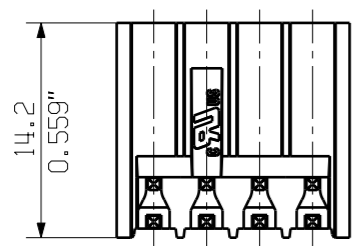
Dessins

Dimensional drawing

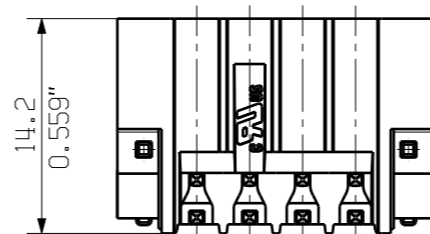


The reproduction, distribution and utilization of this document as well as the communication of its contents without explicit authorization is prohibited. Offenders will be held liable for the payment of damages. Weidmüller exclusively reserves the right to file for patents, utility models or designs.

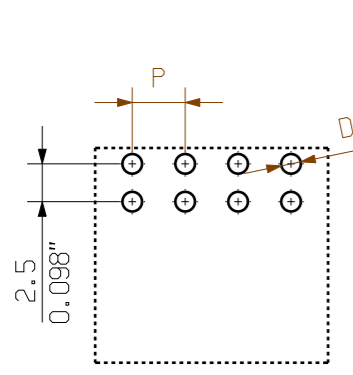
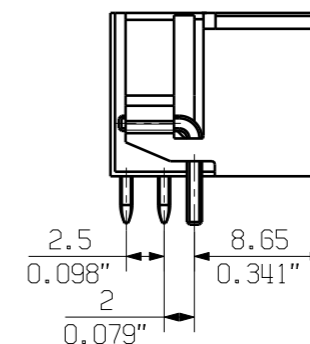
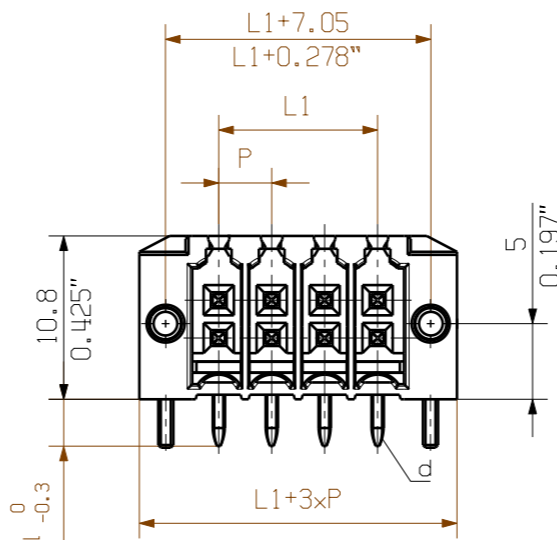
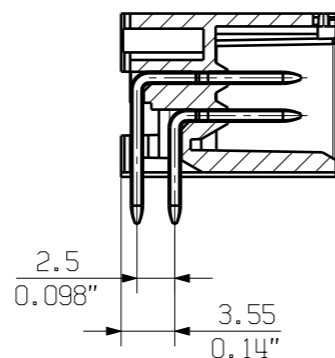
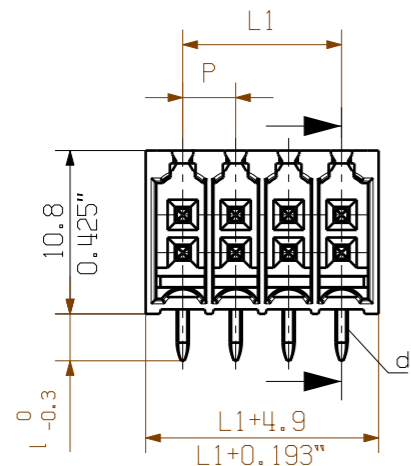
© Weidmüller Interface GmbH & Co. KG



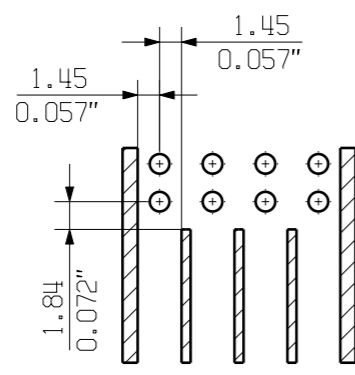
SHOWN: S2C-SMT 3.50/08/90G 3.2



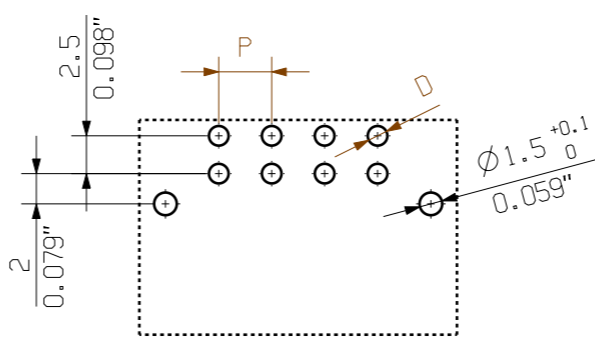
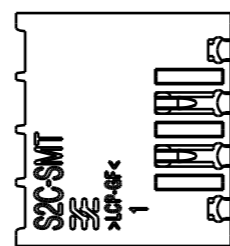
SHOWN: S2C-SMT 3.50/08/90LF 3.2



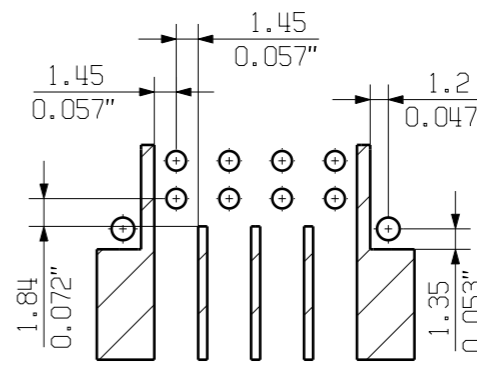
HOLE PATTERN



PASTE FREE AREA
MAX. DIMENSION



HOLE PATTERN



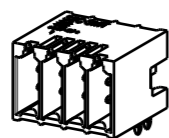
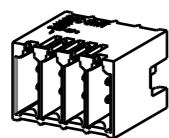
PASTE FREE AREA
MAX. DIMENSION

M 1/1
S2C-SMT 3.50/08/90G 1.5

M 1/1
S2C-SMT 3.50/08/90G 3.2

M 1/1
S2C-SMT 3.50/08/90LF 1.5

M 1/1
S2C-SMT 3.50/08/90LF 3.2



P = 3.50 RASTER PITCH

D* = Ø1.3 +0.1 / -0.051"

d = 0.8x0.8 / 0.031"x0.031"

* from n (no of poles) 26
D = 1.4mm +0.1

S2C-SMT 3.50...180LF 3.5	3.5	0.126
S2C-SMT 3.50...180LF 1.5	1.5	0.059
S2C-SMT 3.50...180G 3.5	3.2	0.126
S2C-SMT 3.50...180G 1.5	1.5	0.059
TYP PART NAME	[mm]	[inch]

For the mounting of PCBs, it should be noted that the rated data relates only to the PCB components alone. The necessary creepage and clearance paths must be observed in connection with the respective applicant in accordance to IEC 664 / VDE 0110. The current-carrying capacity and pitch tolerance is to be determined according to DIN IEC 326 part 3 very fine.

Weidmüller PCB components are tested to the DIN EN 61984 standard, and are valid for its field of application. Provided that the components are used to the intended purpose, all requirements with respect to the occurring of electrical, mechanical, thermic and corrosive stress will be satisfied.

36	59.5	2.343	±0.2
34	56.0	2.205	
32	52.5	2.067	
30	49.0	1.929	
28	45.5	1.791	±0.15
26	42.0	1.654	
24	38.5	1.516	
22	35.0	1.378	
20	31.5	1.240	±0.1
18	28.0	1.102	
16	24.5	0.965	
16	24.5	0.965	
14	21.0	0.827	±0.1
12	17.5	0.689	
10	14.0	0.551	
8	10.5	0.413	
6	7.00	0.276	±0.1
4	3.50	0.138	
n POLES	L1 [mm]	L1 [inch]	TOLERANZ TOLERANCE

GENERAL TOLERANCE:
DIN ISO 2768-m

Max. nos.

99681/4
22.03.18 AMANN_A 01
Modification

Weidmüller

Cat.no.:

3 50160

Drawing no. Sheet 02 of 04 sheets



Drawn 15.07.2011 FRIELING_L
Responsible AMANN_A

Scale: 2/1

Supersedes: .

Checked 04.04.2018 HELIS_MA
Approved LANG_T

S2C-SMT 3.50/.../...
STIFTLISTE
MALE HEADER

Product file: B2CF/S2C

7400

allgemeinguetliche Kundenzeichnung, aktueller Stand nur auf Anfrage
general customer drawing, topical version only if required

Recommended wave soldering profiles

Weidmüller Interface GmbH & Co. KG
 Klingenbergstraße 16
 D-32758 Detmold
 Germany
 Fon: +49 5231 14-0
 Fax: +49 5231 14-292083
 www.weidmueller.com

Single Wave:



Double Wave:



Wave soldering profiles

Wired connection elements should be processed in accordance with the DIN EN 61760-1 standard. We have included two recommendations for practical wave soldering profiles, with which Weidmüller PCB terminals and connectors are qualified.

When choosing a suitable profile for your application, the following factors also need to be considered:

- PCB thickness
- Proportion of Cu in the layers
- Single/double-sided assembly
- Product range
- Heating and cooling rates

The single and double wave profiles each indicate the recommended operating range, including the maximum soldering temperature of 260°C. In practice, the maximum soldering temperature is quite often well below the above maximum profile.

Recommended reflow soldering profile

Weidmüller Interface GmbH & Co. KG
 Klingenbergstraße 16
 D-32758 Detmold
 Germany
 Fon: +49 5231 14-0
 Fax: +49 5231 14-292083
 www.weidmueller.com



Reflow soldering profile

The perfect soldering profile for SMT Surface Mount Technology is one the most exiting question in SMT production. But there are more than one correct answer: The diagram of temperature-on-time is related to processing features of solder paste and to maximum load of components.

We have to consider the following parameters:

- Time for pre heating
- Maximum temperature
- Time above melting point
- Time for cooling
- Maximum heating rate
- Maximum cooling rate

We recommend a typical solder profile with associated process limits. With preheating components and board are prepared smoothly for the solder phase. Heating rate is typically $\leq +3\text{K/s}$. In parallel the solder paste is ‚activated‘. The time above melting point of 217°C the paste gets liquid and components and boards begin to connect. The maximum temperature of 245°C to 254°C should stay between 10 and 40 seconds. In the cooling phase at $\geq -6\text{K/s}$ solder is cured. Board and components cool down while avoiding cold cracks.