

FL SWITCH 2306-2SFP PN - Industrial Ethernet Switch



1009222

<https://www.phoenixcontact.com/fr/produits/1009222>

Veillez tenir compte du fait que les données affichées dans ce document PDF proviennent de notre catalogue en ligne. Vous trouverez les données complètes dans la documentation utilisateur. Nos conditions générales d'utilisation des téléchargements sont applicables.



Managed Switch 2000, 6 Ports RJ45 10/100/1000 Mbit/s, 2 Ports SFP 100/1000 MBit/s, PROFINET Conformance-Class B, Plage de température élargie, Mode PROFINET préconfiguré, LED d'état PROFINET

Avantages

- MRP (client et manager)
- VLAN
- Client DHCP, serveur DHCP (basé sur pool et basé sur port), option DHCP 82
- RSTP
- Température ambiante de -40 °C ... 75 °C
- Mémoire de configuration
- Modèle étroit
- Gestion basée sur le Web, SNMP
- Mise en service et configuration faciles et rapides grâce au logiciel FL NETWORK MANAGER
- Mode PROFINET préconfiguré

Données commerciales

Référence	1009222
Conditionnement	1 Unité(s)
Commande minimum	1 Unité(s)
Clé de vente	DNN121
Product key	DNN121
Page catalogue	Page 311 (C-6-2019)
GTIN	4055626481753
Poids par pièce (emballage compris)	446 g
Poids par pièce (hors emballage)	290 g
Numéro du tarif douanier	85176200
Pays d'origine	DE

FL SWITCH 2306-2SFP PN - Industrial Ethernet Switch

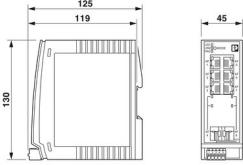


1009222

<https://www.phoenixcontact.com/fr/produits/1009222>

Caractéristiques techniques

Dimensions

Dessin coté	
Largeur	45 mm
Hauteur	130 mm
Profondeur	119 mm

Remarques

Généralités	Assistance téléphonique et sur site (service payant)
-------------	--

Indications sur les matériaux

Matériau du boîtier	Polycarbonate renforcé aux fibres de verre
---------------------	--

Montage

Type de montage	Montage sur profilé
-----------------	---------------------

Interfaces

Ethernet (RJ45)

Type de raccordement	RJ45
Remarque concernant la connectique	Autonegotiation et Autocrossing
Vitesse de transmission	10/100/1000 Mbit/s
Physique de transmission	Cuivre
Distance de transmission	100 m (par segment)
LED de signalisation	Réception de données, état de la liaison
Nombre de voies	6 (Ports RJ45)

Ethernet (SFP)

Nombre d'interfaces	2
Type de raccordement	SFP
Vitesse de transmission	100/1000 MBit/s (duplex intégral)
Physique de transmission	En fonction du module SFP
Distance de transmission	jusqu'à 80 km (selon fibre utilisée/module SFP)
LED de signalisation	Réception de données, état de la liaison
Nombre de voies	2 (Ports SFP)

Données de sortie

Numérique

FL SWITCH 2306-2SFP PN - Industrial Ethernet Switch



1009222

<https://www.phoenixcontact.com/fr/produits/1009222>

Dénomination sortie	Sortie alarme
---------------------	---------------

Propriétés du produit

Type	Type livre
Type de produit	Switch
Gamme de produits	Managed Switch 2000
MTTF	491,44 Années (SN 29500 standard, température 25 °C, cycle de travail 21 %)
	212,99 Années (SN 29500 standard, température 40 °C, cycle de travail 34,25 %)
	24,97 Années (SN 29500 standard, température 70 °C, cycle de travail 100 %)
Propriétés particulières	Plage de température élargie
	Mode PROFINET préconfiguré, LED d'état PROFINET
Temporisation du signal	≥ 1,9 µs (Mode différé, 10/100/1000 MBit/s, varie selon la taille de la trame)

Propriétés d'isolation

Classe de protection	III (VDE 0106)
Degré de pollution	2

Fonctions switch

Fonctions de diagnostic	RMON History
	LLDP (Link Layer Discovery Protocol)
	SNMP-Traps
	N:1-Portmirroring
	ACD (Address Conflict Detection)
	SysLog
	CRC-Surveillance
Fonctionnalité de base	Switch 'Store and forward', conformité à la norme IEEE 802.3
Contact de signalisation tension de commande	typ. 24 V DC
Classe de conformité PROFINET	Conformance-Class B
Fonction des appareils PROFINET	Périphérique PROFINET
	Fast Startup
Fonctions de filtre	Quality of Service (8 catégories de priorité)
	Class of Service
	DiffServ/DSCP
	Port-Priorisierung
	VLAN (jusqu'à 32 VLAN)
	IGMP Snooping/Querier (v1/v2)
	Auto-Query-Port
	Extended Multicast Filtering
Paramétrage IP	DHCP-Client
	DHCP Option 82 (Relay Agent)
	Serveur DHCP (basé sur pool, basé sur port)
	BootP

FL SWITCH 2306-2SFP PN - Industrial Ethernet Switch



1009222

<https://www.phoenixcontact.com/fr/produits/1009222>

	DCP (Discovery and Configuration Protocol)
Tableau d'adresses MAC	8k
Gestion	Gestion basée sur le web (HTTP/HTTPS)
	Gestion des utilisateurs basée sur les rôles (LDAP, RADIUS)
	SNMPv1/v2/v3
	Command Line Interface (Telnet, SSH)
Redondance	MRP (Media Redundancy Protocol)
	RSTP (Rapid Spanning Tree Protocol)
	FRD (Fast Ring Detection)
	Large Tree Support
	LACP (Link Aggregation Control Protocol)
	Redondance du système PROFINET S2
Indicateurs d'état et de diagnostic	LED : US1, US2 (alimentation en tension), Fail (contact d'alarme), 2 LED par port Ethernet (liaison/activité et vitesse), LED d'état PROFINET (BF, SF)
Autres fonctions	Trames Jumbo (max. 9 600 octets)
	Transmission de MMS & GOOSE (CEI 61850-8-1)
	Transmission de Modbus/TCP
Synchronisation dans le temps	SNTP (Simple Network Time Protocol)

Fonctions de sécurité

Port Security	MAC-based, RADIUS (IEEE 802.1X), MAC Authentication Bypass
Fonctionnalité de base	Switch 'Store and forward', conformité à la norme IEEE 802.3

Propriétés électriques

Diagnostic local	US1/2 Tension d'alimentation US1, US2 LED verte
	FAIL div. LED rouge
	LIAISON Statut de la liaison LED verte
	BF Erreur de bus LED rouge
	SF Erreur globale LED rouge
Puissance dissipée maximale en condition nominale	9 W ($U_S = \text{Min}$, $T_{\text{amb}} = \text{Max}$, $DO_1 = \text{Max}$)
Tension d'essai	500 V DC
Section contrôlée	pour un minute 500 V DC
Support de transmission	Cuivre
	FO

Alimentation

Tension d'alimentation (DC)	24 V DC (redondante)
Plage de tension d'alimentation	12 V DC ... 57 V DC
Raccordement alimentation	par MINICONNEC, section maximale des conducteurs 1,5 mm ²
Ondulation résiduelle	3,6 V _{CC} (à l'intérieur de la plage de tension admissible)
Courant max. absorbé	1,5 A ($U_S = \text{Min}$, $T_{\text{amb}} = \text{Max}$, $DO_1 = \text{Max}$)
Courant absorbé typique	280 mA (pour $U_S = 24$ V DC et température ambiante de 25 °C)
Courant absorbé	280 mA

FL SWITCH 2306-2SFP PN - Industrial Ethernet Switch



1009222

<https://www.phoenixcontact.com/fr/produits/1009222>

Fonction

Contact de signalisation tension de commande	typ. 24 V DC
--	--------------

Caractéristiques de raccordement

Type de raccordement	Raccordement à ressort Push-in
Remarque concernant la connectique	Utiliser uniquement des câbles en cuivre supportant la plage de température admise (de -40 °C ... 75 °C) pour le raccordement.
Section de conducteur rigide	0,25 mm ² ... 1,5 mm ²
Section de conducteur souple	0,25 mm ² ... 1,5 mm ²
Section de conducteur AWG	24 ... 16
Longueur à dénuder	9 mm

Conditions environnementales et de durée de vie

Conditions ambiantes

Indice de protection	IP20
Température ambiante (fonctionnement)	-40 °C ... 70 °C
Température ambiante (stockage/transport)	-40 °C ... 85 °C
Humidité de l'air admissible (fonctionnement)	10 % ... 95 % (pas de condensation)
Humidité de l'air admissible (stockage/transport)	10 % ... 95 % (pas de condensation)
Choc (fonctionnement)	30g (EN 60068-2-27)
Vibrations (service)	selon CEI 60068-2-6 : 5g, 150 Hz
Pression atmosphérique (service)	80 kPa ... 110 kPa jusqu'à 2000 m d'altitude (sans Derating)
Pression atmosphérique (stockage/transport)	79 kPa ... 108 kPa jusqu'à 2000 m d'altitude (sans Derating)

Normes et spécifications

Exempt de substances néfastes à l'application d'enduits	Oui
---	-----

Homologations

Homologation construction navale	Testé en accord avec la norme CEI 60945 et IACS E10
----------------------------------	---

ATEX

Repérage	Ⓜ II 3 G Ex ec IIC T4 Gc
Certificat	DEMKO 16 ATEX 1709X

IECEX

Repérage	Ex ec IIC T4 Gc
Certificat	IECEX ULD 16.0018 X

UL, USA / Canada

Repérage	cULus
----------	-------

UL Ex, USA / Canada

Repérage	Classe I, division 2, groupes A, B, C et D, T4
	Classe I, zone 2, AEx nc IIC T4
	Ex ec IIC T4 Gc X
Certificat	E366272

FL SWITCH 2306-2SFP PN - Industrial Ethernet Switch



1009222

<https://www.phoenixcontact.com/fr/produits/1009222>

Remarque	UL 60079-0 Ed. 6 / UL 60079-7 Ed. 5, CSA 22.2 No. 60079-0 Ed. 3 / CSA C22.2 No. 60079-7 Ed. 2
----------	---

EAC Ex

Repérage	2Ex e IIC T4 Gc X
Certificat	RU C-DE.HB49.B.00118/21

Pour EAC Ex, les points suivants s'appliquent encore :

Repérage	<p>При монтаже использовать подходящий допущенный корпус со степенью защиты не ниже IP66.</p> <p>На корпусе/шкафу управления должна быть размещена предупреждающая надпись, запрещающая открывать корпус или шкаф во взрывоопасной зоне.</p> <p>Эксплуатация устройства допускается только при условии, что все оптические порты заняты подключенными устройствами или закрыты прилагаемыми заглушками.</p>
----------	---

CCC / China-Ex

Repérage	Ex ec IIC T4 Gc
Certificat	2022122310115629

Test aux gaz nocifs

Repérage	ISA S71.04.2013 G3 Harsh Group A
----------	----------------------------------

UKCA Ex (UKEX)

Repérage	⊕ II 3 G Ex ec IIC T4 Gc
Certificat	PxCIMA22UKEX2702910X

Données GL DNV

Temperature	B
Humidity	B
Vibration	A
EMC	B
Enclosure	Required protection according to the Rules shall be provided upon installation on board

Données CEM

Conformité aux directives CEM	EN 61000-6-2 EN 61000-4-2 (ESD) Critère B
	EN 61000-6-2 EN 61000-4-3 (champs électromagnétiques) Critère A
	EN 61000-6-2 EN 61000-4-4 (EFT/en salves) Critère A
	EN 61000-6-2 EN 61000-4-5 (Surge) Critère B
	EN 61000-6-2 EN 61000-4-6 (perturbations conduites) Critère A
	EN 61000-6-2 EN 61000-6-4 (perturbations rayonnées) Classe A
	EN 61000-6-2 EN 61000-6-4 (perturbations conduites) Classe A
Immunité	EN 61000-6-2
Compatibilité électromagnétique	Conformité à la directive CEM 2014/30/UE
Emission	EN 61000-6-3

FL SWITCH 2306-2SFP PN - Industrial Ethernet Switch



1009222

<https://www.phoenixcontact.com/fr/produits/1009222>

Propriétés du système

Fonctionnalité

Fonctionnalité de base

Switch 'Store and forward', conformité à la norme IEEE 802.3

Signalisation

Affichage d'état

LED : US1, US2 (alimentation en tension), Fail (contact d'alarme), 2 LED par port Ethernet (liaison/activité et vitesse), LED d'état PROFINET (BF, SF)

FL SWITCH 2306-2SFP PN - Industrial Ethernet Switch

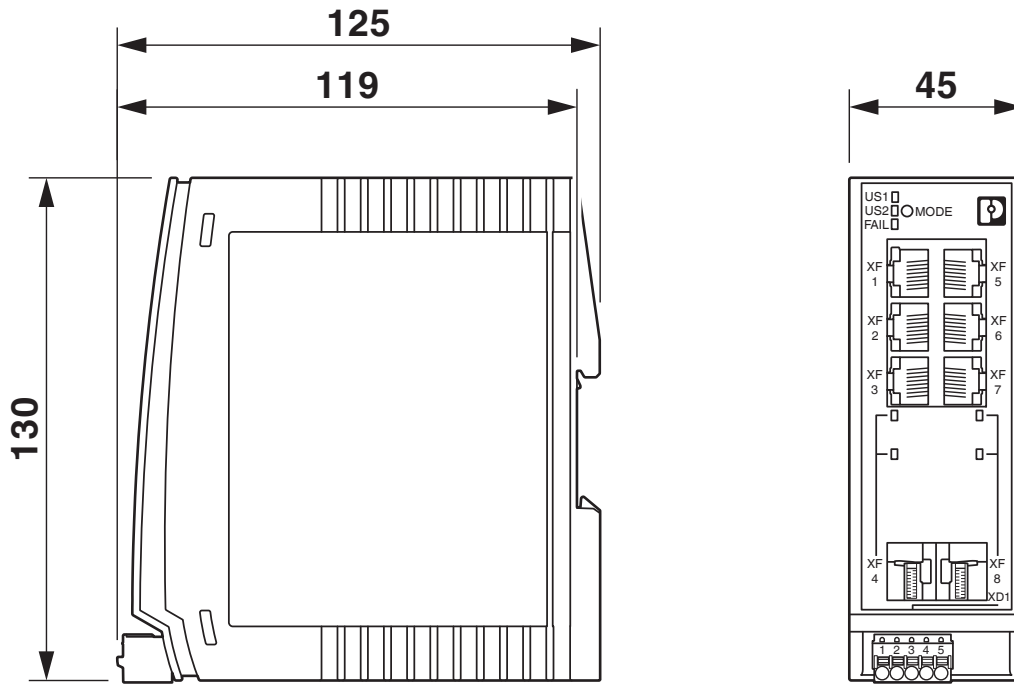


1009222

<https://www.phoenixcontact.com/fr/produits/1009222>

Dessins

Dessin coté



FL SWITCH 2306-2SFP PN - Industrial Ethernet Switch



1009222

<https://www.phoenixcontact.com/fr/produits/1009222>

Homologations

🔗 To download certificates, visit the product detail page: <https://www.phoenixcontact.com/fr/produits/1009222>



EAC

Identifiant de l'homologation: RU*-DE.*.B.00741/19



DNV GL

Identifiant de l'homologation: TAA00000YV



LR

Identifiant de l'homologation: LR22250919TA



NK

Identifiant de l'homologation: TA19464M



BV

Identifiant de l'homologation: 48146/A1 BV



UL Listed

Identifiant de l'homologation: FILE E 238705



cUL Listed

Identifiant de l'homologation: FILE E 238705



RINA

Identifiant de l'homologation: ELE162721XG

ABS

Identifiant de l'homologation: 21-2066186-PDA

PROFINET

Identifiant de l'homologation: Z12626

UAE-RoHS

Identifiant de l'homologation: 23-02-63229

FL SWITCH 2306-2SFP PN - Industrial Ethernet Switch



1009222

<https://www.phoenixcontact.com/fr/produits/1009222>



IECEX

Identifiant de l'homologation: IECEX ULD 16.0018X



cUL Listed

Identifiant de l'homologation: FILE E 366272



UL Listed

Identifiant de l'homologation: FILE E 366272



ATEX

Identifiant de l'homologation: DEMKO 16 ATEX 1709X



CCC

Identifiant de l'homologation: 2022122310115629

cULus Listed

cULus Listed

FL SWITCH 2306-2SFP PN - Industrial Ethernet Switch



1009222

<https://www.phoenixcontact.com/fr/produits/1009222>

Classifications

ECLASS

ECLASS-11.0	19170401
ECLASS-12.0	19170401
ECLASS-13.0	19170401

ETIM

ETIM 8.0	EC000734
----------	----------

UNSPSC

UNSPSC 21.0	43222600
-------------	----------

FL SWITCH 2306-2SFP PN - Industrial Ethernet Switch



1009222

<https://www.phoenixcontact.com/fr/produits/1009222>

Conformité environnementale

REACH SVHC	Lead 7439-92-1
China RoHS	Période d'utilisation conforme (EFUP) : 50 ans
	Vous trouverez des informations sur les substances dangereuses dans la déclaration du fabricant dans l'onglet « Téléchargements »

FL SWITCH 2306-2SFP PN - Industrial Ethernet Switch



1009222

<https://www.phoenixcontact.com/fr/produits/1009222>

Accessoires

SD FLASH 2GB - Mémoire de programme/configuration

2988162

<https://www.phoenixcontact.com/fr/produits/2988162>



Mémoire des programmes et de configuration pour l'extension de la mémoire flash interne, enfichable, 2 Go.

FL NETWORK MANAGER BASIC - Logiciel de gestion de réseau

2702889

<https://www.phoenixcontact.com/fr/produits/2702889>



Logiciel basé sur SNMP destiné à la mise en service simple et à la surveillance de composants réseau de type switches, routeur et points d'accès WLAN

FL SWITCH 2306-2SFP PN - Industrial Ethernet Switch



1009222

<https://www.phoenixcontact.com/fr/produits/1009222>

FL SNMP OPC SERVER V3 - Logiciel pour les pilotes et les interfaces

2701139

<https://www.phoenixcontact.com/fr/produits/2701139>



Serveur SNMP-OPC, allemand/anglais, pour la surveillance et la configuration d'appareils SNMP dans des systèmes IHM et SCADA

FL DIN RA - Adaptateur de montage sur profilé

2891053

<https://www.phoenixcontact.com/fr/produits/2891053>



Le FL DIN RA est monté sur un rack normé 19 pouces (EIA-310-D, CEI 60297-3-100) qui permet d'installer en racks des équipements électriques montés sur profilés DIN.

FL SWITCH 2306-2SFP PN - Industrial Ethernet Switch



1009222

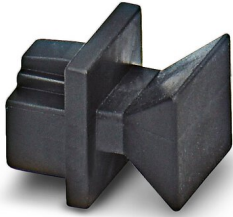
<https://www.phoenixcontact.com/fr/produits/1009222>

FL RJ45 PROTECT CAP - Protection contre la poussière

2832991

<https://www.phoenixcontact.com/fr/produits/2832991>

Couvercles de protection contre la poussière pour connecteur femelle RJ45

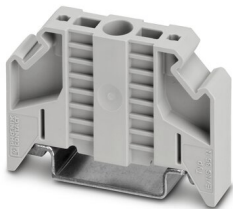


E/NS 35 N - Butée

0800886

<https://www.phoenixcontact.com/fr/produits/0800886>

Butée, largeur : 9,5 mm, coloris : gris



FL SWITCH 2306-2SFP PN - Industrial Ethernet Switch



1009222

<https://www.phoenixcontact.com/fr/produits/1009222>

FK-MCP 1,5/ 5-ST-3,81GY35BD1-5 - Connecteur mâle pour C.I.

1015782

<https://www.phoenixcontact.com/fr/produits/1015782>

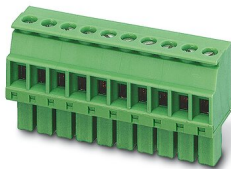


Connecteur mâle pour C.I., section nominale: 1,5 mm², coloris: gris clair, intensité nominale: 8 A, tension de référence (III/2): 160 V, surface des contacts: étain, type de contact: Connecteur femelle, nombre de potentiels: 5, nombre de rangées: 1, nombre de pôles: 5, nombre de connexions: 5, gamme d'articles: FK-MCP 1,5/...-ST, pas: 3,81 mm, type de raccordement: Raccordement à ressort Push-in, sens d'enfichage conducteur/circuit imprimé: 0 °, système débrochable: COMBICON MC 1,5, verrouillage: sans, type de fixation: sans, type de conditionnement: emballé dans un carton

MCVW 1,5/ 5-ST-3,81GY7035BD2DO - Connecteur mâle pour C.I.

1034096

<https://www.phoenixcontact.com/fr/produits/1034096>



Connecteur mâle pour C.I., section nominale: 1,5 mm², coloris: gris clair, intensité nominale: 8 A, tension de référence (III/2): 160 V, surface des contacts: étain, type de contact: Connecteur femelle, nombre de potentiels: 5, nombre de rangées: 1, nombre de pôles: 5, nombre de connexions: 5, gamme d'articles: MCVW 1,5/...-ST, pas: 3,81 mm, type de raccordement: Raccordement vissé avec bague, surface d'attaque des vis: L Fente longitudinale, sens d'enfichage conducteur/circuit imprimé: -90 °, système débrochable: COMBICON MC 1,5, verrouillage: sans, type de fixation: sans, type de conditionnement: emballé dans un carton

FL SWITCH 2306-2SFP PN - Industrial Ethernet Switch



1009222

<https://www.phoenixcontact.com/fr/produits/1009222>

FL SFP FX - Module média

2891081

<https://www.phoenixcontact.com/fr/produits/2891081>



Ce module enfichable étroit à faible encombrement est une interface FO qui transmet les données avec un débit de 100 MBit/s avec une longueur d'onde de 1310 nm (long).

FL SFP FX SM - Module média

2891082

<https://www.phoenixcontact.com/fr/produits/2891082>



Ce module enfichable étroit à faible encombrement est une interface FO qui transmet les données avec un débit de 100 MBit/s avec une longueur d'onde de 1310 nm (long).

FL SWITCH 2306-2SFP PN - Industrial Ethernet Switch



1009222

<https://www.phoenixcontact.com/fr/produits/1009222>

FL SFP SX - Module média

2891754

<https://www.phoenixcontact.com/fr/produits/2891754>



Module SFP gigabit pour la transmission jusqu'à une distance de 1 km avec une longueur d'onde de 850 nm.

FL SFP SX2 - Module média

2702397

<https://www.phoenixcontact.com/fr/produits/2702397>



Module SFP gigabit pour la transmission jusqu'à une distance de 2 km avec une longueur d'onde de 1310 nm.

FL SWITCH 2306-2SFP PN - Industrial Ethernet Switch



1009222

<https://www.phoenixcontact.com/fr/produits/1009222>

FL SFP LX10-B - Module média

1025401

<https://www.phoenixcontact.com/fr/produits/1025401>



Module SFP gigabit pour la transmission jusqu'à une distance de 10 km avec une longueur d'onde de 1310 nm.

FL SFP LX - Module média

2891767

<https://www.phoenixcontact.com/fr/produits/2891767>



Module SFP gigabit pour la transmission jusqu'à une distance de 30 km avec une longueur d'onde de 1310 nm.

FL SWITCH 2306-2SFP PN - Industrial Ethernet Switch



1009222

<https://www.phoenixcontact.com/fr/produits/1009222>

FL SFP LX40 - Module média

1113081

<https://www.phoenixcontact.com/fr/produits/1113081>



Module SFT gigabit pour la transmission jusqu'à une distance de 40 km avec une longueur d'onde de 1 310 nm

FL SFP LH - Module média

2989912

<https://www.phoenixcontact.com/fr/produits/2989912>



Module SFP gigabit pour la transmission jusqu'à une distance de 80 km avec une longueur d'onde de 1550 nm.

FL SWITCH 2306-2SFP PN - Industrial Ethernet Switch



1009222

<https://www.phoenixcontact.com/fr/produits/1009222>

FL SFP WDM10-SET - Module média

2702442

<https://www.phoenixcontact.com/fr/produits/2702442>



Module SFP-WFM pour la transmission jusqu'à une distance de 10 km sur une fibre avec une longueur d'onde de 1310/1550 nm.

FL SFP FE WDM20-SET - Module média

2702439

<https://www.phoenixcontact.com/fr/produits/2702439>



Module FastEthernet SFP-WFM pour la transmission jusqu'à une distance de 20 km sur une fibre avec une longueur d'onde de 1310/1550 nm.

FL SWITCH 2306-2SFP PN - Industrial Ethernet Switch

1009222

<https://www.phoenixcontact.com/fr/produits/1009222>

FL SFP GT - Module média

2989420

<https://www.phoenixcontact.com/fr/produits/2989420>



Module SFP gigabit pour la transmission jusqu'à une distance de 100 m.

FL CAT5 PATCH 0,5 - Câble de jonction

2832263

<https://www.phoenixcontact.com/fr/produits/2832263>



Câble de jonction, CAT5, préconfectionné, 0,5 m

FL SWITCH 2306-2SFP PN - Industrial Ethernet Switch



1009222

<https://www.phoenixcontact.com/fr/produits/1009222>

FL CAT5 PATCH 1,0 - Câble de jonction

2832276

<https://www.phoenixcontact.com/fr/produits/2832276>

Câble de jonction, CAT5, préconfectionné, 1 m



FL CAT5 PATCH 2,0 - Câble de jonction

2832289

<https://www.phoenixcontact.com/fr/produits/2832289>

Câble de jonction, CAT5, préconfectionné, 2 m



FL SWITCH 2306-2SFP PN - Industrial Ethernet Switch



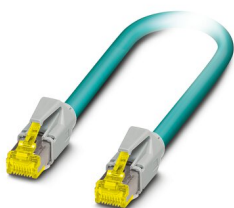
1009222

<https://www.phoenixcontact.com/fr/produits/1009222>

NBC-R4AC-R4AC-IE8A/.../... - Câble de jonction

1411854

<https://www.phoenixcontact.com/fr/produits/1411854>

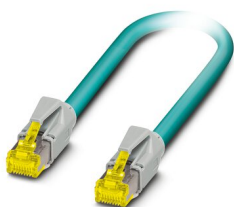


Câble de jonction, indice de protection: IP20, nombre de pôles: 8, 10 Gbit/s, CAT6_A, sortie du câble: droit, Ethernet

NBC-R4AC/10G-R4AC/10G-94F/2,0 - Câble de jonction

1408360

<https://www.phoenixcontact.com/fr/produits/1408360>



Câble patch, CAT6_A, 4 paires, blindé, liaison non croisée (Line), équipé des deux côtés avec connecteurs RJ45/IP20, matériau gaine extérieure : PUR, longueur : 2,0 m

FL SWITCH 2306-2SFP PN - Industrial Ethernet Switch



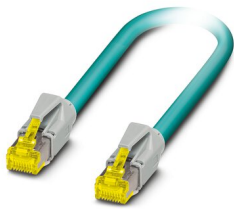
1009222

<https://www.phoenixcontact.com/fr/produits/1009222>

NBC-R4AC/10G-R4AC/10G-94F/3,0 - Câble de jonction

1408365

<https://www.phoenixcontact.com/fr/produits/1408365>



Câble patch, CAT6_A, 4 paires, blindé, liaison non croisée (Line), équipé des deux côtés avec connecteurs RJ45/IP20, matériau gaine extérieure : PUR, longueur : 3,0 m

NBC-R4AC/1,0-93B/R4AC - Câble de jonction

1408968

<https://www.phoenixcontact.com/fr/produits/1408968>



Câble de jonction, indice de protection: IP20, longueur de câble: 1 m, nombre de pôles: 4, 100 Mbit/s, CAT5, matériau: PA 6.6, PROFINET

FL SWITCH 2306-2SFP PN - Industrial Ethernet Switch



1009222

<https://www.phoenixcontact.com/fr/produits/1009222>

NBC-R4AC/2,0-93B/R4AC - Câble de jonction

1408969

<https://www.phoenixcontact.com/fr/produits/1408969>



Câble de jonction, indice de protection: IP20, longueur de câble: 2 m, nombre de pôles: 4, 100 Mbit/s, CAT5, matériau: PA 6.6, PROFINET

NBC-R4AC/5,0-93B/R4AC - Câble de jonction

1408970

<https://www.phoenixcontact.com/fr/produits/1408970>



Câble de jonction, indice de protection: IP20, longueur de câble: 5 m, nombre de pôles: 4, 100 Mbit/s, CAT5, matériau: PA 6.6, PROFINET

FL SWITCH 2306-2SFP PN - Industrial Ethernet Switch



1009222

<https://www.phoenixcontact.com/fr/produits/1009222>

VS-08-RJ45-5-Q/IP20 - Connecteur RJ45

1656725

<https://www.phoenixcontact.com/fr/produits/1656725>



Connecteur RJ45, type: RJ45, indice de protection: IP20, nombre de pôles: 8, 1 Gbit/s, CAT5, matériau: Plastique, type de raccordement: Raccordement autodénudant, section raccordable: AWG 26- 23, sortie du câble: droit, coloris: gris signalisation A RAL 7042, Ethernet

Phoenix Contact 2023 © - Tous droits réservés

<https://www.phoenixcontact.com>

PHOENIX CONTACT SAS

52 Boulevard de Beaubourg Emerainville

77436 Marne La Vallée Cedex 2 France

+33 (0) 1 60 17 98 98

documentation@phoenixcontact.fr