



Be ahead



COMPASS

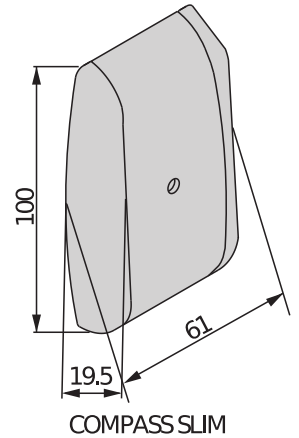
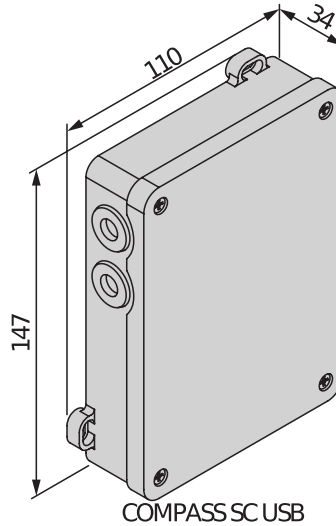




COMPASS



Access control systems and hands-free devices



Système de contrôle d'accès permettant de gérer jusqu'à 32 passages pour un maximum de 8 zones distinctes avec contrôle "antipassback". Fonctionnant de manière totalement autonome, ce système peut être connecté via USB à un PC pour la gestion et/ou la programmation.

Caractéristiques importantes



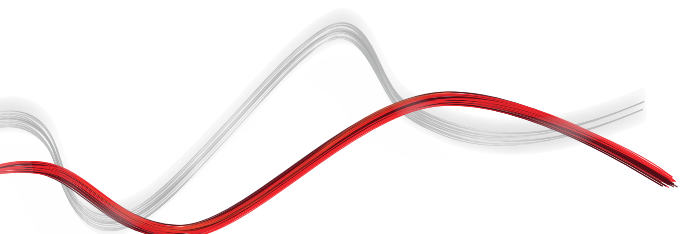
Grâce au moulage dans la résine, le lecteur COMPASS SLIM garantit une sécurité totale anti-effraction et une fiabilité à toute épreuve.



Le logiciel de gestion SECURBASE LIGHT ou PLUS s'adapte parfaitement aux exigences d'exploitation et de sécurité des installations.



Avec le récepteur RTD CA 2048, le contrôle d'accès peut intégrer et contrôler les systèmes à mains libres PASSY.





Access control systems and hands-free devices

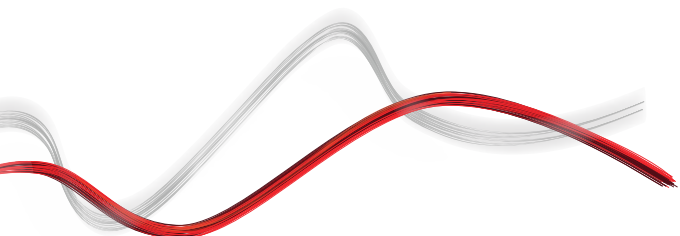
COMPASS

Code	Ci	Nom	Description
D113691	2600116	COMPASS SC USB	Centrale de contrôle des accès permettant la connexion de 2 COMPASS SLIM maximum. Nombre de cartes gérées : jusqu'à 6000 en mode autonome ("stand alone"). Nombre d'événements mémorisés : jusqu'à 65535 en mode autonome ("stand alone").
D113256	2600489	COMPASS 485	Centrale d'interface pour la connexion de 2 COMPASS SLIM maximum. Nombre de cartes gérées : jusqu'à 6000 en mode autonome ("stand alone").

	COMPASS SC USB	COMPASS 485
Alimentation	230 V	230 V
Courant maxi relais sortie	5 A	5 A
Périphériques maxi connectables	2 COMPASS SLIM	2 COMPASS SLIM
Cartes gérables	jusqu'à 6000 en mode autonome ("stand alone")	jusqu'à 6000 en mode autonome ("stand alone")
Evènements mémorisables	jusqu'à 65535 en mode autonome ("stand alone")	non
Degré de protection	IP20	IP20
Conditions environnementales	-20 ÷ 60 °C	-20 ÷ 60 °C

ACCESSOIRES RECOMMANDÉS

	Cp D113671 00002 - Ci 2600577 RTD CA 2048 Récepteur 4 canaux à code tournant 2048 codes écran de programmation intégré. Utilisable avec COMPASS		Cp D110912 - Ci 2600122 COMPASS - CUSTOM ISOCARD Carte de proximité standard ISO
	Cp D110914 - Ci 2600568 COMPASS - RING Transpondeur pour contrôle d'accès en forme de porte-clé		Cp P121025 - Ci 2600835 Q.BO PAD Clavier numérique d'extérieur antivandalisme. Boîtier métallique et touches en acier INOX. Grâce à sa compatibilité avec le protocole WIEGAND, il garantit la sécurité maximale du système dans la mesure où il ne commande pas directement l'ouverture du passage. S'associe avec un récepteur WIEGAND.





Access control systems and hands-free devices

EasyAXS

EASY CONNECT. EASY ACCESS.



La nouvelle solution de connectivité qui augmente le potentiel des produits et des services BFT pour rendre les automatismes d'accès plus intelligents et plus faciles à utiliser, aussi bien pour les installateurs que pour les utilisateurs finaux.

1



2

Connexion Easy



MODULE DE CONNECTIVITÉ
PLUG&PLAY
PERMET DE CONNECTER
RAPIDEMENT LES
SOLUTIONS BFT



3

CONTRÔLE EASY



App TaHoma
PERMET AUX CLIENTS
D'ACCÉDER À LEUR
MAISON DE FAÇON
INTELLIGENTE



Installation Easy



PARAMÉTRAGE
ET GESTION DU
MOTEUR AVEC
L'APP EasyAXS



Access control systems and hands-free devices

CONNEXION EASY

MODULE WI-FI



→ 10/15 mètres

MODULE WI-FI
+ ANTENNE



→ 20/25 mètres

MODULE MOBILE
+ ANTENNE + SIM



→ ∞



**INSTALLATION
PLUG&PLAY**



**TOUJOURS
CONNECTÉS**



**ENCORE PLUS
CONNECTÉS**



**INSTALLATION EASY
POUR LES
INSTALLATEURS**



**CONTRÔLE EASY
POUR LES CLIENTS**





Access control systems and hands-free devices



U-LINK 2.0

U-LINK FAIT PEAU NEUVE POUR VOUS OFFRIR ENCORE PLUS DE FONCTIONS



Adaptable

Elle vous permet d'ajouter un nombre illimité de dispositifs



Intuitive

Facile à installer et à utiliser



Fonctionnelle

Vous pouvez contrôler les paramètres et mettre à jour le firmware à distance via des applications dédiées



Pratique

Elle fonctionne avec ou sans connexion web



Flexible

Elle vous permet de créer des groupes de produits interconnectés

U-Link, la plateforme technologique exclusive de **BFT**, évolue pour pouvoir mieux interagir avec les écosystèmes technologiques de dernière génération. Elle étend sa capacité de dialogue à tous les dispositifs d'automatisation des accès de la maison et devient maintenant un instrument très utile à l'installateur. C'est aussi un protocole de communication plus rapide et offrant une plus grande sécurité lors de la communication des informations.

Elle vous permet aussi de gagner du temps, de tout contrôler simplement et d'avoir l'esprit tranquille.



Access control systems and hands-free devices

U-SECURITY

UN NOUVEAU PROTOCOLE RADIO ENCORE PLUS SÛR



→ Sûre

Grâce à une transmission des données protégée par une clé cryptée

U-Security est une nouvelle technologie de **BFT** qui comprend une transmission par alternance d'un code crypté ; grâce à la clé chiffrée qui masque le code de la télécommande, il n'est pas possible de cloner une télécommande BFT avec un modèle d'une autre marque.

Les fonctions du système **Er Ready** sont intégrées et une nouvelle procédure de programmation des télécommandes par la lecture d'un QR CODE et d'une application appropriée est disponible. Tous les produits possédant cette technologie sont **REPLAY**, c'est-à-dire qu'ils peuvent transmettre le code à une autre télécommande BFT via une combinaison de touches.



→ Simple

Ajouter la télécommande au récepteur se fait par la simple lecture d'un code QR et à l'aide de l'appli appropriée



→ Universelle

Le protocole radio est aussi compatible avec les récepteurs de génération antérieure



INFORMATION REGARDING THE PROTECTION OF THE INDUSTRIAL AND INTELLECTUAL PROPERTY RIGHTS OF BFT. BFT S.p.A. protects its industrial property by depositing trademarks, patents, models and designs. The intellectual property of BFT S.p.A. is protected by copyright law. BFT S.p.A. also protects its know-how by taking measures to protect the technical and commercial information inherent in its company and products. All the products in this catalogue are ORIGINAL BFT MODELS and only BFT S.p.A. is authorised to produce them and market them anywhere in the world. All the commercial names in this catalogue are owned by BFT S.p.A., and only BFT S.p.A. is authorised to use them in relation to the corresponding merchandise category. **FALSIFIERS WILL BE PROCEEDED AGAINST IN ACCORDANCE WITH BOTH CIVIL AND CRIMINAL LAW. THESE CONDITIONS NOT ONLY GUARANTEE THE INTELLECTUAL PROPERTY RIGHTS OF BFT, BUT ALSO PROTECT CUSTOMERS BY GUARANTEEING THAT THE PRODUCTS THEY ARE PURCHASING ARE ORIGINAL BFT PRODUCTS RESULTING FROM STUDIES AND DESIGNS WITHIN THE BFT COMPANY.**