

Fiche produit

Article n° Z5.503.6519.0

Passage de câble pour vis M40 VA 9 18,0-25,0



Article n°	Z5.503.6519.0
EAN	4049088386114
Unité de commande	10 Piece(s)

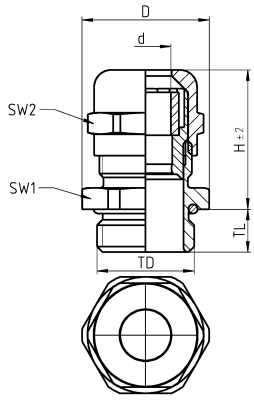
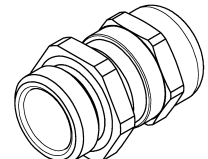
certificats/approbations

Données techniques

**général**

Taille du filetage M	40
longueur du filetage	9 mm
diamètre Min. du câble	18 mm
diamètre Max. du câble	25 mm
Degré de protection (IP)	IP68
matériel	acier inoxydable V2A
Couleur	Autre
Résistant aux chocs	Oui
Protection du rayon de courbure / manchon d'arrondi	Aucun
Support de traversé avec serre-câble	Aucun
Type de scellement	anneau caoutchouc-/neoprene
presse étoupe détachable	Aucun
Zone multi-joint	Aucun
Type de filetage	Métrique
Sans halogène	Oui
classe d'inflammabilité des matériaux d'isolation selon la norme UL94	Autre

Dessin technique

<p>A</p> <p>B</p> <p>C</p> <p>D</p> <p>E</p> <p>F</p>		<table border="1" style="width:100%; border-collapse: collapse;"> <tr> <th>Wieland Teilenummer part number</th> <th>Gewinde Verschraubung thread type of fitting</th> <th>Gewinde Schraubkappe thread type of cap</th> <th>Klemmbereich clamping range Ø min-max mm</th> <th>Gewinde-Ø thread-Ø TD mm</th> <th>Gewindelänge thread length TL mm</th> <th>Höhe ohne Gewinlänge height without thread H mm</th> <th>Verschraubung fitting SW1 mm</th> <th>Schraubkappe cap SW2 mm</th> <th>Außen-Ø outer-Ø D mm max.</th> <th>Innen-Ø inner-Ø D mm min.</th> </tr> <tr> <td>Z5.503.6119.0</td> <td>M16</td> <td>PG 9</td> <td>4,0-8,0</td> <td>16</td> <td>7</td> <td>23</td> <td>19</td> <td>17</td> <td>20,8</td> <td>Ø14,4</td> </tr> <tr> <td>Z5.503.6219.0</td> <td>M20</td> <td>PG 13,5</td> <td>6,0-12,0</td> <td>20</td> <td>8</td> <td>26</td> <td>22</td> <td>22</td> <td>24,5</td> <td>Ø17,4</td> </tr> <tr> <td>Z5.503.6319.0</td> <td>M25</td> <td>PG 16</td> <td>10,0-14,0</td> <td>25</td> <td>8</td> <td>27,5</td> <td>27</td> <td>24</td> <td>29,6</td> <td>Ø17,4</td> </tr> <tr> <td>Z5.503.6419.0</td> <td>M32</td> <td>PG 21</td> <td>13,0-18,0</td> <td>32</td> <td>9</td> <td>32,5</td> <td>36</td> <td>30</td> <td>39</td> <td>Ø18,4</td> </tr> <tr> <td>Z5.503.6519.0</td> <td>M40</td> <td>PG 29</td> <td>18,0-25,0</td> <td>40</td> <td>9</td> <td>40,6</td> <td>46</td> <td>41</td> <td>51,4</td> <td>Ø25,5</td> </tr> </table>	Wieland Teilenummer part number	Gewinde Verschraubung thread type of fitting	Gewinde Schraubkappe thread type of cap	Klemmbereich clamping range Ø min-max mm	Gewinde-Ø thread-Ø TD mm	Gewindelänge thread length TL mm	Höhe ohne Gewinlänge height without thread H mm	Verschraubung fitting SW1 mm	Schraubkappe cap SW2 mm	Außen-Ø outer-Ø D mm max.	Innen-Ø inner-Ø D mm min.	Z5.503.6119.0	M16	PG 9	4,0-8,0	16	7	23	19	17	20,8	Ø14,4	Z5.503.6219.0	M20	PG 13,5	6,0-12,0	20	8	26	22	22	24,5	Ø17,4	Z5.503.6319.0	M25	PG 16	10,0-14,0	25	8	27,5	27	24	29,6	Ø17,4	Z5.503.6419.0	M32	PG 21	13,0-18,0	32	9	32,5	36	30	39	Ø18,4	Z5.503.6519.0	M40	PG 29	18,0-25,0	40	9	40,6	46	41	51,4	Ø25,5	<table border="1" style="width:100%; border-collapse: collapse;"> <tr> <td>nach/according to</td> <td>DIN EN 62444 / VDE 0619</td> </tr> <tr> <td>Gewinde gemäß/thread according to</td> <td>EN 60423</td> </tr> <tr> <td>Material Verschraubung/material fitting</td> <td>AISI 303 / PA 6 UL94-V2</td> </tr> <tr> <td>Material Verschraubungsdichtung/material seal of fitting</td> <td>CR</td> </tr> <tr> <td>Material O-Ring/material O-ring</td> <td>NBR</td> </tr> <tr> <td>Schutzklasse nach/protection class according to</td> <td>DIN EN 60529 IP 66-68</td> </tr> </table> <p style="text-align: center;">frei von lackbenetzungsstörenden Substanzen (Silikonfrei)/ free from substances that prevent paint adhesion (silicon free)</p> <p style="text-align: center;">Weitere Daten siehe KATALOG oder eKatalog additional data see CATALOG or eCATALOG</p> <p style="text-align: center;"><a href="http://www.wieland-electric.com">www.wieland-electric.com</a> <a href="http://eshop.wieland-electric.com">eshop.wieland-electric.com</a></p> <p style="font-size: small;">Toleranzsystem Size ISO 14405 © / Tolerance system Size ISO 14405 ©. jstyes <input checked="" type="checkbox"/> Stoffverbot und Deklarationsliste nach VW 50200 ist einhalten (This ISO-standard describes the envelope principle. According to the envelope principle, the deviations of form and position are limited by the size tolerances.) (Conformity with Wieland document VW 50200 is a list of prohibited / prohibited hazardous substances to be declared)</p> <p style="font-size: small;">Freitoleranz nach General tolerance <input type="checkbox"/> Zeichnung, keine manuellen Änderungen <input type="checkbox"/> Verwendung Blatt: 1 von 1 <input type="checkbox"/> drawing, no manual modifications allowed <input type="checkbox"/> first use Sheet: 1 of 1</p> <table border="1" style="width:100%; border-collapse: collapse;"> <tr> <td>Werkstoff / Material</td> <td>Tag/Date</td> <td>Name</td> <td>Zeichnung Nr. / Drawing No.</td> <td>Index</td> </tr> <tr> <td>2.1</td> <td>09.05.2010</td> <td>Butterhof</td> <td>T Z5.503.6119.0 13K</td> <td>a</td> </tr> </table> <p style="text-align: center;">Maße in mm / Dimensions are in mm</p> <p style="text-align: center;">ersatz für / Replacement for: <b>KABELVERSCHRAUBUNG</b> Type: <b>Metric, Edelstahl</b> metric, stainless steel</p>	nach/according to	DIN EN 62444 / VDE 0619	Gewinde gemäß/thread according to	EN 60423	Material Verschraubung/material fitting	AISI 303 / PA 6 UL94-V2	Material Verschraubungsdichtung/material seal of fitting	CR	Material O-Ring/material O-ring	NBR	Schutzklasse nach/protection class according to	DIN EN 60529 IP 66-68	Werkstoff / Material	Tag/Date	Name	Zeichnung Nr. / Drawing No.	Index	2.1	09.05.2010	Butterhof	T Z5.503.6119.0 13K	a	
Wieland Teilenummer part number	Gewinde Verschraubung thread type of fitting	Gewinde Schraubkappe thread type of cap	Klemmbereich clamping range Ø min-max mm	Gewinde-Ø thread-Ø TD mm	Gewindelänge thread length TL mm	Höhe ohne Gewinlänge height without thread H mm	Verschraubung fitting SW1 mm	Schraubkappe cap SW2 mm	Außen-Ø outer-Ø D mm max.	Innen-Ø inner-Ø D mm min.																																																																																		
Z5.503.6119.0	M16	PG 9	4,0-8,0	16	7	23	19	17	20,8	Ø14,4																																																																																		
Z5.503.6219.0	M20	PG 13,5	6,0-12,0	20	8	26	22	22	24,5	Ø17,4																																																																																		
Z5.503.6319.0	M25	PG 16	10,0-14,0	25	8	27,5	27	24	29,6	Ø17,4																																																																																		
Z5.503.6419.0	M32	PG 21	13,0-18,0	32	9	32,5	36	30	39	Ø18,4																																																																																		
Z5.503.6519.0	M40	PG 29	18,0-25,0	40	9	40,6	46	41	51,4	Ø25,5																																																																																		
nach/according to	DIN EN 62444 / VDE 0619																																																																																											
Gewinde gemäß/thread according to	EN 60423																																																																																											
Material Verschraubung/material fitting	AISI 303 / PA 6 UL94-V2																																																																																											
Material Verschraubungsdichtung/material seal of fitting	CR																																																																																											
Material O-Ring/material O-ring	NBR																																																																																											
Schutzklasse nach/protection class according to	DIN EN 60529 IP 66-68																																																																																											
Werkstoff / Material	Tag/Date	Name	Zeichnung Nr. / Drawing No.	Index																																																																																								
2.1	09.05.2010	Butterhof	T Z5.503.6119.0 13K	a																																																																																								