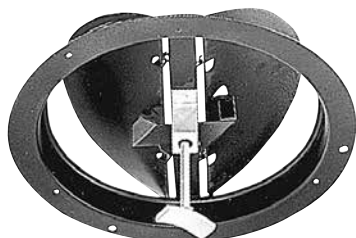


Diffuseur plafonnier

11053181

REGISTRE CIRCULAIRE BY D200



Registre BY

**Description produit**

Le registre circulaire BY en acier équilibre les débits des diffuseurs plafonniers circulaires SC 831. Il sert également d'anneau de montage.

**Domaines d'application**

Neuf, Rénovation, Locaux tertiaires

**Mise en oeuvre**

- réglage à travers le centre du diffuseur avec la clef de réglage fournie.

**Caractéristiques principales**

- construction en acier,
- compatible avec le diffuseur circulaire fixe SC 831.

**Services associés**

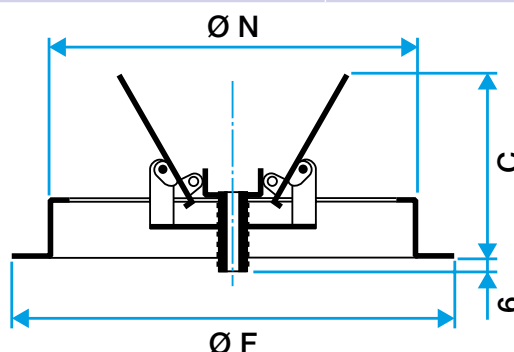
Garantie 2 ans

**Données générales**

Références	Matière de l'isolant
11053181	-

**Données dimensionnelles**

Références	C (mm)	Ø D (mm)
11053181	110	200



Registre BY