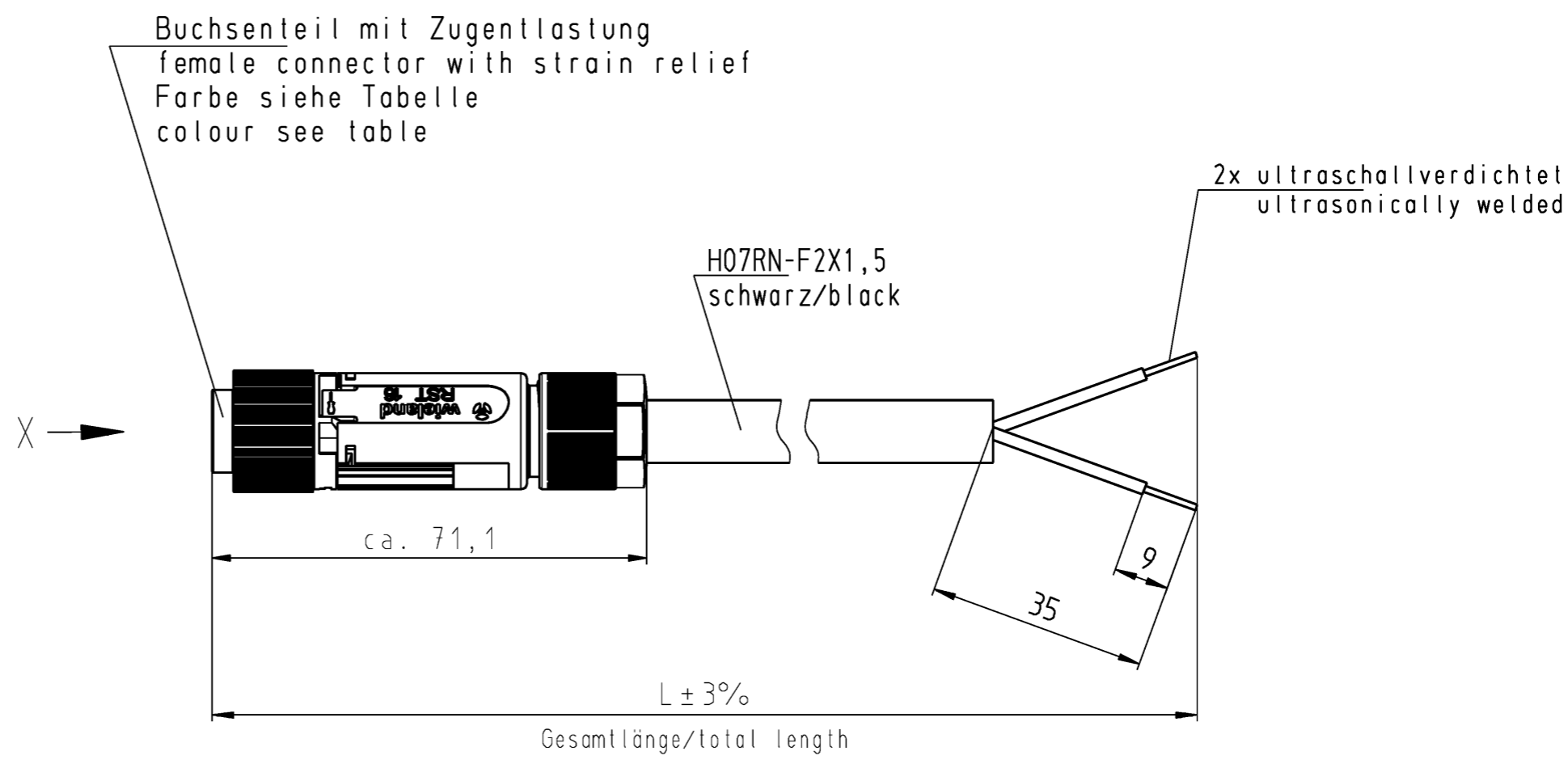
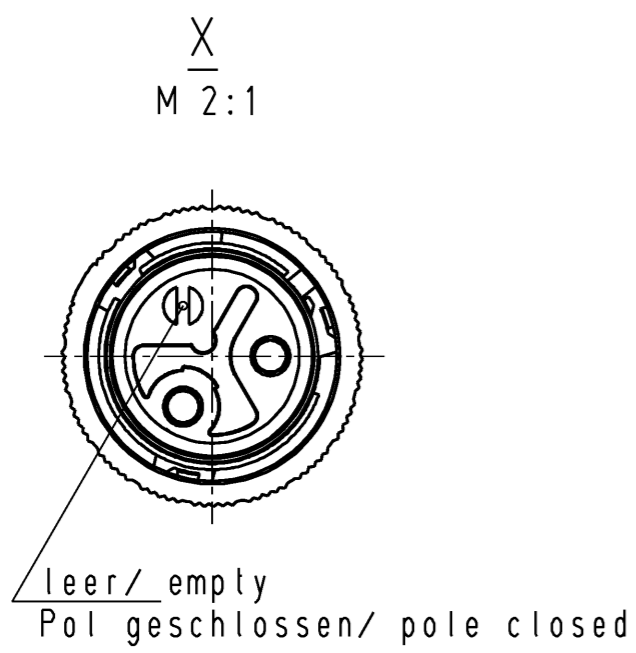


A
These dimensions will be especially checked at delivery
Only inspection dimensions
With /E marked dimensions are only valid for internal use

C
Diese Maße werden bei Abnahme besonders geprüft
Ausschließlich Prüfmaße
Mit /E gekennzeichnete Maße sind nur für interne Zwecke gültig

E
F



Weitere Daten siehe Katalog/
further data see catalog

Farbe/colour	.F
schwarz/black	.1
lichtgrau/light grey	.0

Kodierung/coding C1
250V/16A

Teile-Nr. part-no.	L	Beispiel (Farbe: schwarz, lichtgrau) exampel (colour: black, grey)	Typ type
46.422.XX33.1	XX in dm-Schritten	46.422.1033.1 = 10dm/L= 1000mm	RST1612KSB- 15 10SW
46.422.XX33.0		46.422.1033.0	RST1612KSB- 15 10GL
Tolerierung Size ISO 14405 (E) / Tolerance system Size ISO 14405 (E). (This ISO-standard describes the envelope principle. According to the envelope principle the deviations of form and parallelism are limited by the size tolerances).		ja/yes <input checked="" type="checkbox"/> Stoffverbots- und Deklarationsliste nach WN 5020.010 ist einzuhalten. Conformity with Wieland document WN 5020.010 e (list of prohibited / declarable hazardous substances) to be declared!	
Freitoleranz nach General tolerance		CAD - Zeichnung, keine manuellen Änderungen CAD - drawing, no manual modifications allowed	1. Verwendung: First Use:
Werkstoff / Material		Tag/Date	Name
Maßstab / Scale		gezeichnet drawn	16.06.2016 Treschan
%		geprüft checked	
		Normgepr. Stand. check	
Vol.. --- mm ³		Dfl./Surf. --- mm ²	
Ersatz für / Replacement for:		Maße in mm / Dimensions are in mm	
Index		Datum / Blatt Date / Sheet	
Änderung / Revision		Type	
www.wieland-electric.com		Benennung/Title	
RST1612		KONFEKT_LEITUNG	
		Buchse - freies Ende, Schraubanschluss ohne DS female-free end, screw connection without wire protection	

Weitergabe sowie Vervielfältigung dieses Dokuments, Verwertung und Mitteilung seines Inhalts sind verboten, soweit nicht ausdrücklich gestattet. Die Reproduktion, Distribution und Utilization of this document as well as the communication of its contents to others without express authorization is prohibited.