

Fiche technique | Référence: 832-1103/320-000

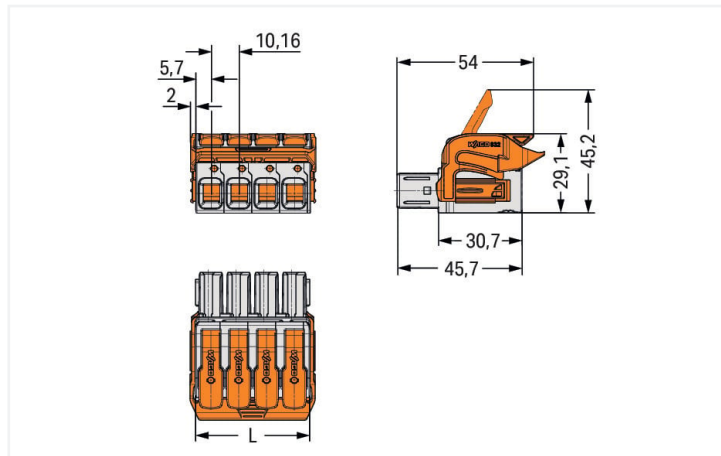
Connecteur femelle pour 1 conducteur; Levier; Push-in CAGE CLAMP®; 16 mm²; Pas 10,16 mm; 3 pôles; 100% protégé contre l'inversion; Cliquet de verrouillage central; Contacts argentés; 16,00 mm²; gris clair

<https://www.wago.com/832-1103/320-000>

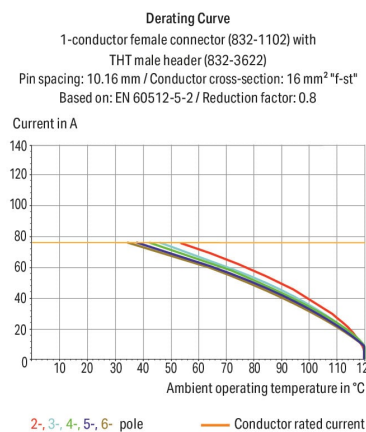
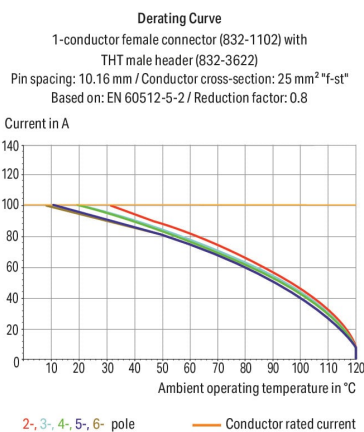


Couleur: ■ gris clair

Identique à la figure



$L = (\text{pole no.} \times \text{pin spacing}) + 1.3 \text{ mm}$



- Manipulation à levier intuitive et sans outil
- Connexion universelle pour tous types de conducteurs
- Insertion directe de conducteurs rigides et souples avec embout d'extrémité
- Ouvertures de test 0° et 90° pour l'entrée des conducteurs
- 100% protégé contre l'inversion
- avec possibilité de codage

Notes

Remarque de sécurité

Le MCS – MULTI CONNECTION SYSTEM – est selon DIN EN 61984 est un connecteur sans capacité de coupure. Conformément aux prescriptions d'utilisation, il faut éviter la connexion/déconnexion des connecteurs sous tension ou en charge. Dans la direction du flux d'énergie dans le câblage du circuit, les connecteurs doivent être appliqués de sorte que les connecteurs mâles dans l'état non enfiché, pouvant être touchés, ne soient pas sous tension.

D'autres variantes peuvent être demandées au service commercial de WAGO ou, si nécessaire, configurées sur <https://configurator.wago.com> :

autres nombres de pôles
D'autres variantes peuvent être demandées au service commercial de WAGO ou, si nécessaire, configurées sur <https://configurator.wago.com>

Données électriques

Données de référence selon CEI/EN

| | |
|---|---|
| Données de référence selon | IEC/EN 60664-1 |
| Tension de référence (III / 3) | 1000 V |
| Tension assignée de tenue aux chocs (III / 3) | 8 kV |
| Tension de référence (III / 2) | 1000 V |
| Tension assignée de tenue aux chocs (III / 2) | 8 kV |
| Tension de référence (II / 2) | 1000 V |
| Tension assignée de tenue aux chocs (II / 2) | 8 kV |
| Courant de référence | 76 A |
| Légende Données de référence | (III / 2) Δ Catégorie de surtension III / degré de pollution 2 |

Données de référence selon UL

| | |
|---------------------------------------|---------|
| Données d'approbation selon | UL 1059 |
| Tension de référence UL (Use Group B) | 600 V |
| Courant de référence UL (Use Group B) | 66 A |
| Tension de référence UL (Use Group C) | 600 V |
| Courant de référence UL (Use Group C) | 66 A |

Données de référence selon UL 1977

| | |
|------------------------------|-------|
| Tension de référence UL 1977 | 600 V |
| Courant de référence UL 1977 | 85 A |

Données de référence selon CSA

| | |
|--|-------|
| Données d'approbation selon | CSA |
| Tension de référence CSA (Use Group B) | 600 V |
| Courant de référence CSA (Use Group B) | 66 A |
| Tension de référence CSA (Use Group C) | 600 V |
| Courant de référence CSA (Use Group C) | 66 A |

Données de raccordement

| | |
|--------------------------------------|---|
| Nombre total des points de connexion | 3 |
| Nombre total des potentiels | 3 |
| Nombre de types de connexion | 1 |
| nombre des niveaux | 1 |

Connection 1

| | |
|--|--|
| Technique de connexion | Push-in CAGE CLAMP® |
| Type d'actionnement | Levier |
| Conducteur rigide | 0,75 ... 16 mm ² / 18 ... 4 AWG |
| Conducteur souple | 0,75 ... 25 mm ² / 18 ... 4 AWG |
| Conducteurs souples ; avec embout d'extrémité isolé | 0,75 ... 16 mm ² |
| Conducteurs souples ; avec embout d'extrémité sans isolation plastique | 0,75 ... 16 mm ² |
| Longueur de dénudage | 18 ... 20 mm / 0.71 ... 0.79 inch |
| Nombre de pôles | 3 |
| Axe du conducteur vers la prise | 0° |

Données géométriques

| | |
|------------|-----------------------|
| Pas | 10,16 mm / 0.4 inch |
| Largeur | 31,78 mm / 1.251 inch |
| Hauteur | 29,1 mm / 1.146 inch |
| Profondeur | 49,8 mm / 1.961 inch |

Données mécaniques

| | |
|--|-----|
| codage variable | Oui |
| Protection contre une éventuelle torsion | Oui |

Connexion

| | |
|--|-----------------------|
| Version de contact dans le domaine des connecteurs | Connecteurs femelles |
| Type de connexion de connecteur | pour conducteur |
| Protection contre l'inversion | Oui |
| Verrouillage de la connexion par enfichage | Frontal locking lever |

Données du matériau

| | |
|--|--|
| Note (material data) | Information on material specifications can be found here |
| Couleur | gris clair |
| Matière isolante | Polybutylènetéréphtalate (PBT) |
| Matériau des ressorts de serrage | Ressort en acier Chrome-Nickel (CrNi) |
| Matière Ressort auxiliaire pour connecteur femelle | Ressort en acier Chrome-Nickel (CrNi) |
| Matériau du contact | Cuivre électrolytique (E _{Cu}) |
| Surface du contact | argenté |
| Charge calorifique | 0,788 MJ |
| Couleur de l'élément de manipulation | orange |
| Poids | 43,2 g |

Conditions d'environnement

| | |
|-------------------------------|-----------------|
| Plage de températures limites | -60 ... +120 °C |
|-------------------------------|-----------------|

Données commerciales

| | |
|--------------------------|---------------|
| Unité d'emb. (SUE) | 45 pce(s) |
| Pays d'origine | DE |
| GTIN | 4066966271294 |
| Numéro du tarif douanier | 85366990990 |

Conformité environnementale du produit

| | |
|------------------------|-------------------------|
| RoHS Compliance Status | Compliant, No Exemption |
|------------------------|-------------------------|

Téléchargements

Conformité environnementale du produit


Recherche de conformité

Environmental Product
Compliance
832-1103/320-000



Documentation

Informations complémentaires

| | | | |
|-------------------|------------|-------------------|---|
| Technical Section | 03.04.2019 | pdf 2010.85 KB |  |
|-------------------|------------|-------------------|---|

1 Produits correspondants

1.1 Produit complémentaire

1.1.1 Connecteurs mâles



Réf: 832-1203

Connecteur mâle pour 1 conducteur; Levier; Push-in CAGE CLAMP®; 16 mm²; Pas 10,16 mm; 3 pôles; 100% protégé contre l'inversion; Contacts argentés; 16,00 mm²; gris clair



Réf: 832-3623

Connecteur mâle THT; Broche à souder 1,2 x 1,2 mm; Coudé; 100% protégé contre l'inversion; Contacts argentés; Pas 10,16 mm; 3 pôles; gris clair



Réf: 832-3643

Connecteur mâle THT; Broche à souder 1,2 x 1,2 mm; Coudé; 100% protégé contre l'inversion; Contacts argentés; Pas 10,16 mm; 3 pôles; gris clair



Réf: 832-3603

Connecteur mâle THT; Broche à souder 1,2 x 1,2 mm; Droit; 100% protégé contre l'inversion; Contacts argentés; Pas 10,16 mm; 3 pôles; gris clair

1.2 Accessoires en option

1.2.1 Adaptateur de montage

1.2.1.1 Matériel de montage



Réf: 832-1038

Adaptateur de montage; pour TS 35/pour montage en surface; 3 pièces; Pas 10,16 mm; gris clair



Réf: 832-1032

Adaptateur de montage; pour TS 35/pour montage en surface; en deux pièces; Pas 10,16 mm; gris clair

1.2.3 Codage

1.2.3.1 Codage



Réf: 832-500

Support de détrompeurs pour codage; orange

1.2.4 Décharge de traction

1.2.4.1 Plaque de décharge de traction



Réf: 832-533

Plaque de décharge de traction; pour connecteurs femelles et mâles; Largeur 30,4 mm; d'une pièce; Pas 10,16 mm; 3 pôles; gris clair



Réf: 832-543

Verrouil. central avec déch. de traction; pour connecteurs femelles et mâles; Largeur 30,4 mm; en deux pièces; Pas 10,16 mm; 3 pôles; orange

1.2.5 Verrouillage

1.2.5.1 Plaque de décharge de traction



Réf: 832-542

Verrouil. central avec déch. de traction; pour connecteurs femelles et mâles; Largeur 20,2 mm; en deux pièces; Pas 10,16 mm; 2 pôles; orange

1.2.5.2 Verrouillage



Réf: 832-523

Verrouillage central; pour connecteurs femelles; pour nombre de pôles impair; d'une pièce; orange

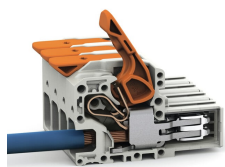


Réf: 832-522

Verrouillage central; pour connecteurs femelles; pour nombre de pôles pair; d'une pièce; orange

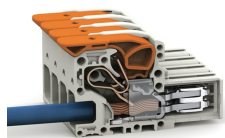
Indications de manipulation

Raccorder le conducteur



Connecter les conducteurs à fil souple et libérer tous les conducteurs avec le levier.

Raccorder le conducteur



Insertion directe pour raccorder les conducteurs rigides.