

F-MS 80 ST - Fiche parafoudre type 2

2921307

<https://www.phoenixcontact.com/fr/produits/2921307>

Veillez tenir compte du fait que les données affichées dans ce document PDF proviennent de notre catalogue en ligne. Vous trouverez les données complètes dans la documentation utilisateur. Nos conditions générales d'utilisation des téléchargements sont applicables.

Fiche de protection antisurtension de type 2, avec éclateur à courant cumulé N-PE.



Données commerciales

Référence	2921307
Conditionnement	10 Unité(s)
Commande minimum	10 Unité(s)
Remarque	Fabrication à la commande (pas de reprise)
Clé de vente	CL1322
Product key	CL1322
Page catalogue	Page 49 (C-6-2015)
GTIN	4046356290838
Poids par pièce (emballage compris)	77,75 g
Poids par pièce (hors emballage)	77,75 g
Numéro du tarif douanier	85363030
Pays d'origine	DE

F-MS 80 ST - Fiche parafoudre type 2

2921307

<https://www.phoenixcontact.com/fr/produits/2921307>

Caractéristiques techniques

Propriétés du produit

Classe d'essai CEI	II
	T2
Types EN	T2
Système d'alimentation CEI	TN-S
	TT
Type	Connecteur mâle
Type de produit	Connecteur de rechange
Gamme de produits	VALVETRAB MS
Message protection antisurtension défectueuse	optique

Propriétés d'isolation

Catégorie de surtension	III
Degré de pollution	2

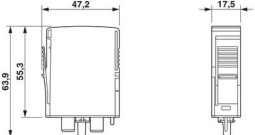
Propriétés électriques

Fréquence nominale f_N	50 Hz (60 Hz)
--------------------------	---------------

Caractéristiques de raccordement

Type de raccordement	enfichable
----------------------	------------

Dimensions

Dessin coté	
Largeur	17,7 mm
Hauteur	47 mm
Profondeur	67,3 mm
Graduation	1 UL

Indications sur les matériaux

Classe d'inflammabilité selon UL 94	V-0
Valeur CTI du matériau	600
Matériau isolant	PA 6.6/PBT
Groupe de matériaux	I
Matériau du boîtier	PA 6.6
	PBT

Circuit de protection

Circuits de protection	N-PE
------------------------	------

F-MS 80 ST - Fiche parafoudre type 2



2921307

<https://www.phoenixcontact.com/fr/produits/2921307>

Sens de l'action	N-PE
Tension nominale U_N	240/415 V AC (TN-S)
	240/415 V AC (TT)
Fréquence nominale f_N	50 Hz (60 Hz)
Tension permanente maximale U_C	264 V AC
Courant résiduel I_{PE}	$\leq 5 \mu A$
Consommation de puissance en veille P_C	$\leq 1,3 \text{ mVA}$
Courant nom. de décharge I_n (8/20) μs .	40 kA
Courant de décharge maximal I_{max} (8/20) μs	80 kA
Courant d'essai (10/350) μs , charge	5 As
Courant d'essai (10/350) μs , énergie spécifique	25 kJ/ Ω
Courant d'essai (10/350) μs , valeur de crête I_{imp}	10 kA
Capacité de suppression du courant de suite I_{fi}	100 A (264 V AC)
Niveau de protection en tension U_p	$\leq 1,7 \text{ kV}$
Tension résiduelle U_{res}	$\leq 0,6 \text{ kV}$ (pour I_n)
	$\leq 0,5 \text{ kV}$ (pour 10 kA)
	$\leq 0,5 \text{ kV}$ (à 5 kA)
	$\leq 0,4 \text{ kV}$ (pour 3 kA)
Tension de choc d'amorçage à 6 kV (1,2/50) μs	$\leq 1,7 \text{ kV}$
Réponse au TOV pour U_T	1200 V AC (200 ms / mode résistance)
Temps de réponse t_A	$\leq 100 \text{ ns}$

Conditions environnementales et de durée de vie

Conditions ambiantes

Indice de protection	IP20
Température ambiante (fonctionnement)	-40 °C ... 80 °C
Température ambiante (stockage/transport)	-40 °C ... 80 °C
Altitude	$\leq 2000 \text{ m}$ (amsl)
Humidité de l'air admissible (fonctionnement)	5 % ... 95 %
Choc (fonctionnement)	30g (Semi-sinusoidal / 11 ms / 3x $\pm X$, $\pm Y$, $\pm Z$)
Vibration (fonctionnement)	7,5g (10 ... 500 Hz / 2,5 h / X, Y, Z)

Homologations

Spécifications UL

Tension maximale permanente MCOV (N-G)	264 V AC
Courant nominal de décharge I_n (N-G)	20 kA
Circuits de protection	N-G
Système de distribution d'énergie	Single phase
Fréquence nominale	50/60 Hz
Tension limite mesurée MLV (N-G)	2600 V
Type SPD	4CA

Normes et spécifications

F-MS 80 ST - Fiche parafoudre type 2



2921307

<https://www.phoenixcontact.com/fr/produits/2921307>

Normes/prescriptions	CEI 61643-11
Remarque	2011
Normes/prescriptions	EN 61643-11
Remarque	2012

Montage

Type de montage	sur embase
-----------------	------------

F-MS 80 ST - Fiche parafoudre type 2

2921307

<https://www.phoenixcontact.com/fr/produits/2921307>

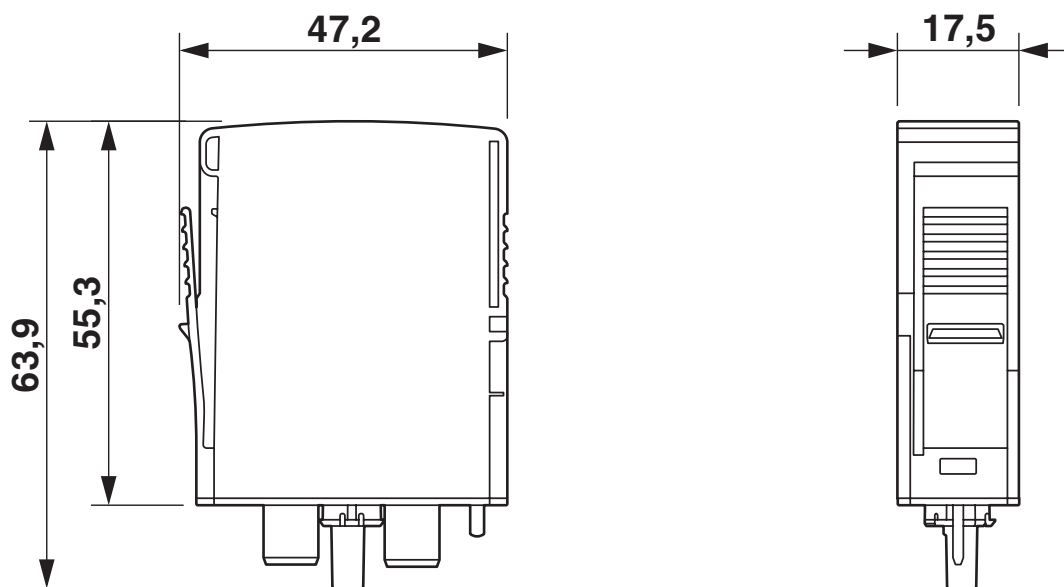


Dessins

Schéma de connexion



Dessin coté



F-MS 80 ST - Fiche parafoudre type 2



2921307

<https://www.phoenixcontact.com/fr/produits/2921307>

Homologations

🔗 To download certificates, visit the product detail page: <https://www.phoenixcontact.com/fr/produits/2921307>



cUL Recognized

Identifiant de l'homologation: FILE E 330181



UL Recognized

Identifiant de l'homologation: FILE E 330181



IECEE CB Scheme

Identifiant de l'homologation: AT 3003



EAC

Identifiant de l'homologation: RU C-DE.*09.B.00169

CCA

Identifiant de l'homologation: NTR-AT 1955



KEMA-KEUR

Identifiant de l'homologation: 2171147.01



DNV GL

Identifiant de l'homologation: TAE00001N9

cULus Recognized

F-MS 80 ST - Fiche parafoudre type 2



2921307

<https://www.phoenixcontact.com/fr/produits/2921307>

Classifications

ECLASS

ECLASS-11.0	27130890
ECLASS-13.0	27171292

ETIM

ETIM 9.0	EC002496
----------	----------

UNSPSC

UNSPSC 21.0	39121600
-------------	----------

F-MS 80 ST - Fiche parafoudre type 2



2921307

<https://www.phoenixcontact.com/fr/produits/2921307>

Conformité environnementale

China RoHS	Période d'utilisation conforme : illimitée = EFUP-e Aucune substance dangereuse dépassant les valeurs seuils ;
------------	---

F-MS 80 ST - Fiche parafoudre type 2

2921307

<https://www.phoenixcontact.com/fr/produits/2921307>

Accessoires

ZBN 18,LGS:ERDE - Repères pour blocs de jonction

2749589

<https://www.phoenixcontact.com/fr/produits/2749589>

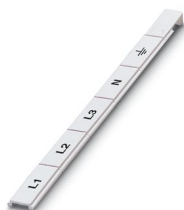


Repères pour blocs de jonction, Rubans, blanc, repéré, longitudinal: Symbole de mise à la terre, type de montage: encliquetage, pour bloc de jonction au pas de : 18 mm, surface utile: 18 x 5 mm, Nombre d'étiquettes: 5

ZBN 18,LGS:L1-N,ERDE - Repères pour blocs de jonction

2749576

<https://www.phoenixcontact.com/fr/produits/2749576>



Repères pour blocs de jonction, Rubans, blanc, repéré, longitudinal: L1, L2, L3, N, GND, type de montage: encliquetage, pour bloc de jonction au pas de : 18 mm, surface utile: 18 x 5 mm, Nombre d'étiquettes: 5

F-MS 80 ST - Fiche parafoudre type 2

2921307

<https://www.phoenixcontact.com/fr/produits/2921307>

ZBN 18:UNBEDRUCKT - Ruban de repérage ZB

2809128

<https://www.phoenixcontact.com/fr/produits/2809128>



Ruban de repérage ZB, Rubans, blanc, vierge, repérable avec : CMS-P1-PLOTTER, PLOTMARK, type de montage: encliquetage, pour bloc de jonction au pas de : 18 mm, surface utile: 18 x 5 mm, Nombre d'étiquettes: 5

ZBN 18 CUS - Ruban de repérage ZB

0825059

<https://www.phoenixcontact.com/fr/produits/0825059>



Ruban de repérage ZB, à commander : par bandes, blanc, impression selon les indications du client, type de montage: encliquetage dans la rainure de repérage élevée, pour bloc de jonction au pas de : 18 mm, surface utile: 18 x 5 mm, Nombre d'étiquettes: 5

F-MS 80 ST - Fiche parafoudre type 2

2921307

<https://www.phoenixcontact.com/fr/produits/2921307>



B-STIFT - Crayon de marquage

1051993

<https://www.phoenixcontact.com/fr/produits/1051993>



Crayon de marquage, pour repérage manuel des rubans Zack vierges, repérage indélébile et ineffaçable, épaisseur de trait 0,5 mm

Phoenix Contact 2024 © - Tous droits réservés

<https://www.phoenixcontact.com>

PHOENIX CONTACT SAS

52 Boulevard de Beaubourg Emerainville

77436 Marne La Vallée Cedex 2 France

+33 (0) 1 60 17 98 98

documentation@phoenixcontact.fr