

**Variateur rotatif universel LED**

Réf.: 1731DD

**Mode d'emploi****1 Consignes de sécurité**

Le montage et le raccordement d'appareillages électriques doivent être réservés à des électriciens spécialisés.

Risques de blessures, d'incendies ou de dégâts matériels. Lire en intégralité la notice et la respecter.

Risque d'électrocution. Déconnecter toujours l'alimentation secteur avant d'intervenir sur l'appareil ou sur la charge.

Risque d'électrocution. L'appareillage n'est pas adapté pour la déconnexion. Même si l'appareillage est éteint, la charge n'est pas séparée galvaniquement du secteur.

Risque d'endommagement si le mode de fonctionnement réglé et le type de charge ne sont pas adaptés l'un à l'autre. Lors du raccordement ou du remplacement de la charge, régler le mode de service correct.

Risque d'incendie. Lors de l'utilisation de transformateurs inductifs, sécuriser chaque transformateur du côté primaire conformément aux instructions du fabricant. Utiliser des transformateurs de sécurité selon EN 61558-2-6.

Ces instructions font partie intégrante du produit et doivent être conservées chez l'utilisateur final.

**2 Usage conforme**

- Commutation et variation de l'éclairage
- Montage dans un boîtier d'appareillage selon DIN 49073
- Fonctionnement avec habillage adapté

**3 Caractéristiques produits****Caractéristiques produits**

- L'appareil fonctionne selon le principe de découpage de début de phase ou de découpage de fin de phase
- Réglage automatique ou manuelle du principe de variation adapté à la charge
- Affichage du mode de service réglé au moyen de LED
- Fonctionnement possible sans conducteur neutre
- Mise en marche par démarrage progressif avec ménagement des lampes
- Activation avec la dernière luminosité réglée ou la luminosité d'activation enregistrée
- Luminosité d'activation enregistrable de manière permanente
- Luminosité minimale enregistrable de manière permanente
- Possibilité de raccordement de postes auxiliaires
- Protection électronique contre les courts-circuits avec désactivation permanente après 7 secondes au plus tard
- Protection thermique électronique

**i** Possibilité d'extension de la puissance par modules additionnels de puissance.

**4 Utilisation****Commutation de la lumière ou réglage de la luminosité**

L'utilisation au poste principal ou au poste auxiliaire de variateur rotatif est identique.

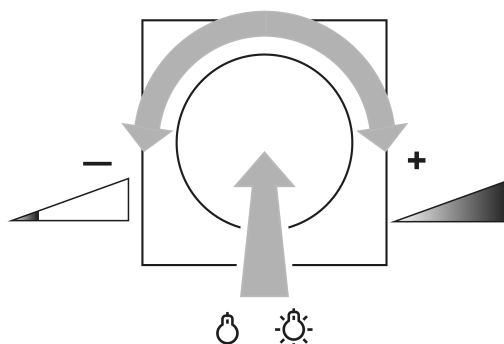


Figure 1: Commutation de la lumière ou réglage de la luminosité

- Appuyer brièvement sur le bouton de réglage : la lumière s'allume ou s'éteint (Figure 1).
- Tourner le bouton de réglage rapidement : la luminosité est modifiée rapidement (Figure 1).
- Tourner le bouton de réglage lentement : la luminosité est modifiée lentement (Figure 1).

#### Allumer la lumière avec la luminosité minimale ou maximale

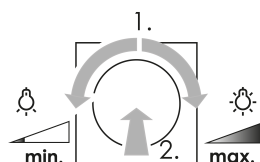


Figure 2: Allumer la lumière avec la luminosité minimale ou maximale

- Tourner le bouton de réglage d'un quart de tour, puis appuyer brièvement sur le bouton de réglage : la lumière s'allume avec la luminosité minimale ou maximale (Figure 2).

#### Enregistrer la luminosité d'activation

- Régler la luminosité.
- Appuyer sur le bouton de réglage pendant plus de 4 secondes.  
La luminosité d'activation est enregistrée. À titre de confirmation, l'éclairage s'arrête brièvement et se rallume.

#### Supprimer la luminosité d'activation

- Appuyer brièvement sur le bouton de réglage : la lumière s'allume avec la luminosité d'activation enregistrée.
- Appuyer sur le bouton de réglage pendant plus de 4 secondes.  
La luminosité d'activation est supprimée. L'activation s'effectue sur la dernière valeur de luminosité réglée. En signe de confirmation, l'éclairage s'éteint et se rallume brièvement.

#### Commande via un poste auxiliaire bifilaire, trifilaire avec garniture de touche ou bouton-poussoir

- Appuyer brièvement : la lumière s'allume ou s'éteint.
- Appuyer de manière prolongée lorsque la lumière est éteinte : activer avec la luminosité minimale.
- Appuyer de manière prolongée lorsque la lumière est allumée : régler la luminosité. Le processus de variation s'arrête à la valeur finale souhaitée.

**i** Bouton-poussoir : Le sens de variation change à chaque nouvel actionnement long.

- Appuyer sur toute la surface de la garniture de touche pendant plus de 4 secondes lorsque la lumière est allumée : enregistrer la luminosité d'activation. À titre de confirmation, l'éclairage s'arrête brièvement et se rallume.

- i** Lors d'un nouvel enregistrement de la même luminosité, la luminosité d'activation est supprimée. L'activation s'effectue sur la dernière valeur de luminosité réglée. En signe de confirmation, l'éclairage s'éteint et se rallume brièvement.
- i** Bouton-poussoir : la luminosité d'activation ne peut pas être enregistrée ou supprimée.

## 5 Informations destinées aux électriciens spécialisé

### 5.1 Montage et branchement électrique



#### **DANGER!**

Danger de mort par électrocution.

Déconnecter toujours l'alimentation secteur de l'appareil. Les pièces sous tension doivent être recouvertes.

#### Montage et branchement électrique

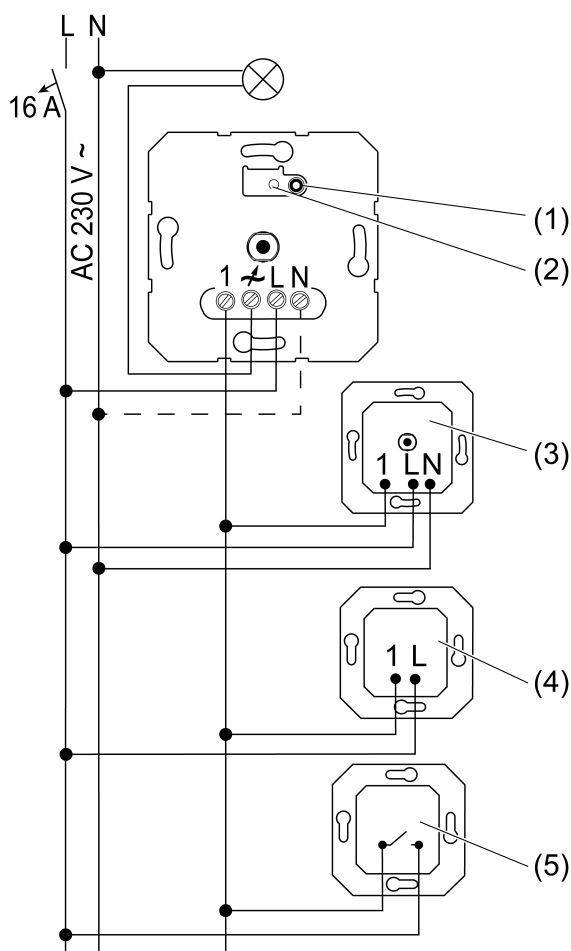


Figure 3: Schéma de raccordement avec postes auxiliaires en option

- (1) Touche **Dimm-Mode**
- (2) LED d'affichage du principe de variation
- (3) Poste auxiliaire de variateur rotatif, trifilaire
- (4) Poste auxiliaire bifilaire
- (5) Bouton-poussoir, contact normalement ouvert

- i** Raccorder des lampes à LED ou des lampes à fluorescence compactes de 600 W maximum par disjoncteur 16 A. Raccorder des lampes à LED ou des lampes à fluorescence compactes de 600 W maximum par disjoncteur 16 A. En cas de raccordement de transformateurs, respecter les indications du fabricant du transformateur.
- i** Les variateurs que nous proposons respectent les différentes caractéristiques électroniques des lampes LED proposées sur les différents marchés. Mais il ne peut être exclu que les résultats atteints ne soient pas atteints dans des cas individuels.

Fonctionnement possible sans conducteur neutre.

Raccorder les boutons-poussoirs avec éclairage uniquement s'ils disposent d'une borne neutre séparée.

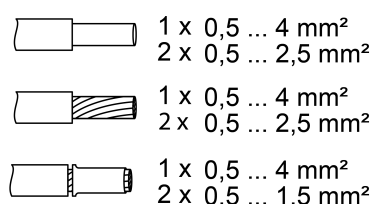


Figure 4: Section transversale de conducteur pouvant être bloquée

- i** Actionner brièvement la touche **Dimm-Mode** (1) pour commuter la lumière.

#### Réinitialiser la protection thermique/protection contre les courts-circuits

Si la protection électronique contre les surtempératures ou les courts-circuits s'est déclenchée, isoler le variateur du réseau.

## 5.2 Mise en service

### Mode de service : universel, R, L, C, LED (réglages d'usine)

- Mesure automatique sur la charge, coupure de phase descendante, coupure de phase montante ou coupure de phase montante des LED
- Lampes à incandescence, lampes halogènes HT, lampes à fluorescence compactes ou lampes à LED HT variables, transformateurs électroniques ou inductifs variables pour lampes halogènes ou à LED.

### Mode de service : découpage de fin de phase des LED, LED

- i** Raccordement de transformateurs inductifs non autorisé.
- Lampes à incandescence, lampes halogènes HT, transformateurs électroniques pouvant être variés selon le principe de découpage de fin de phase pour lampes halogènes ou lampes à LED, lampes à fluorescence compactes ou lampes à LED HT pouvant être variées selon le principe de découpage de fin de phase.

### Mode de service : découpage de début de phase des LED, LED

- i** Raccordement de transformateurs inductifs non autorisé.
- Lampes à incandescence, lampes halogènes HT, transformateurs électroniques pouvant être variés selon le principe de découpage de début de phase pour lampes halogènes ou lampes à LED, lampes à fluorescence compactes ou lampes à LED HT pouvant être variées selon le principe de découpage de début de phase.

### Réglage du mode de service et de la luminosité minimale

Condition préalable : la charge est désactivée.

- Appuyer sur la touche **Dimm-Mode** (1), jusqu'à ce que la LED (2) s'allume.

LED	Dimm-Mode
GN (grün, green)	R,L,C,LED
RD (rot, red)	LED
BU (blau, blue)	LED

Figure 5: Affectation de la couleur de LED au principe de variation

- Appuyer brièvement sur la touche **Dimm-Mode** (1) jusqu'à ce que le mode de service requis est sélectionné.  
La LED (2) s'allume dans la couleur du mode de service sélectionné (Figure 5).
- Appuyer sur la touche **Dimm-Mode** (1) et la maintenir enfoncée pendant plus de 1 secondes.  
La LED (2) clignote. L'éclairage s'allume à la luminosité minimale et s'éclaircit lentement.
- i** Lors du passage du mode de service en mode universel, une mesure automatique sur la charge à d'abord lieu. Maintenir la touche **Dimm-Mode** (1) enfoncée.
- i** Une faible lueur de la lampe doit être visible dans la position de variation la plus faible.
- Dès que la luminosité minimale souhaitée est atteinte, relâcher la touche **Dimm-Mode** (1).  
La LED (2) s'allume, le mode de service et la luminosité minimale sont réglés.
- Modifier à nouveau la luminosité minimale optionnelle : appuyer sur la touche **Dimm-Mode** (1) pendant plus de 1 seconde. L'éclairage s'allume à nouveau à la luminosité minimale et s'éclaircit lentement.
- Enregistrer les réglages : appuyer sur la touche **Dimm-Mode** (1) pendant moins de 1 seconde ou ne pas l'actionner pendant 30 secondes. La LED (2) s'éteint.

## 6 Caractéristiques techniques

Tension nominale	AC 230 V~
Fréquence réseau	50 / 60 Hz
Puissance stand-by	env. 0,35 W
Pertes en puissance	env. 4 W
Température ambiante	-5 ... +45 °C

Puissance de raccordement à 25 °C (Figure 6)

W 20...420	W/VA 20...420	W 3...100	W/VA 20...100

Figure 6

- i** Mode de service LED : puissance de raccordement pour les lampes à LED typique 3... 200 W, transformateurs électroniques avec LED BT typ. 20 ... 200 W.

Charge combinée	
ohmique-capacitive	20 ... 420 W
capacitive-inductive	non autorisée
ohmique-inductif	20 ... 420 VA

ohmique et LED HT	typique 3 ... 100 W
ohmique et lampes à fluorescence compactes	typique 3 ... 100 W

- i** Indications de puissance, y compris pour les pertes du transformateur.
- i** Utiliser les transformateurs inductifs avec une charge nominale minimale d'au moins 85 %.
- i** Echarge ohmique-inductive combinée : ne pas dépasser 50 % de charge ohmique. Dans le cas contraire, mesure erronée possible.
- i** Fonctionnement sans conducteur neutre : charge minimale 50 W. Ne s'applique pas pour les charges avec des lampes à LED HT ou des lampes à fluorescence compactes.

#### Réduction de la puissance

Tous les 5 °C, dépassement de 25 °C	-10%
en cas d'intégration à un mur en bois ou en pierres sèches	-15%
en cas d'intégration dans des combinaisons multiples	-20%

Modules de puissance additionnels voir notice Modules de puissance additionnels

Nombre de postes auxiliaires

Poste auxiliaire de variateur rotatif trifilaire 10

Bouton-poussoir bifilaire illimité

Longueur totale de câble

Câble charge max. 100 m

Auxiliaire max. 100 m

## 7 Aide en cas de problème

**Les lampes à LED ou les lampes à fluorescence compactes raccordées s'éteignent dans la position de variation la plus faible ou vacillent**

Cause : la luminosité minimale réglée est trop faible.

Augmenter la luminosité minimale.

**Les lampes raccordées ne s'allument pas dans la position de variation la plus faible ou seulement après un certain temps.**

Cause : la luminosité minimale réglée est trop faible.

Augmenter la luminosité minimale.

**Les lampes à LED ou lampes à fluorescence compactes raccordées vacillent ou bourdonnent, une variation correcte est impossible, l'appareil bourdonne**

Cause 1 : les lampes ne sont pas dimmables.

Contrôler les indications du fabricant.

Remplacer les lampes par des lampes d'un autre type.

Cause 2 : le mode de service (principe de variation) et les lampes ne sont pas adaptés l'un à l'autre de manière optimale.

Essayer le fonctionnement dans un autre mode de service ; pour ce faire, réduire la charge raccordée le cas échéant.

Régler le mode de service manuellement.

Remplacer les lampes par des lampes d'un autre type.

Cause 3 : le variateur est raccordé sans conducteur neutre.

Raccorder le conducteur neutre si possible ; dans le cas contraire, remplacer la lampe par une lampe d'un autre type.

**Les lampes à LED ou les lampes à fluorescence compactes raccordées sont trop claires dans la position de variation la plus faible ; la plage de variation est trop restreinte**

Cause 1 : la luminosité minimale réglée est trop élevée.

Réduire la luminosité minimale.

Cause 2 : le mode de service (principe de variation) n'est pas adapté de manière optimale aux lampes à LED HT.

Essayer le fonctionnement dans un autre mode de service ; pour ce faire, réduire la charge raccordée le cas échéant.

Régler le mode de service manuellement.

Remplacer les lampes à LED HT par des lampes d'un autre type.

**Le variateur arrête la charge brièvement et la réactive.**

Cause : La protection contre les courts-circuits s'est déclenchée, mais entre-temps l'erreur a été éliminée.

**Le variateur s'est arrêté et ne peut être réactivé.**

Cause 1 : La protection thermique s'est déclenchée.

Isoler le variateur du secteur en désactivant le disjoncteur.

Coupe de phase descendante des LED : réduire la charge raccordée. Remplacer les lampes par des lampes d'un autre type.

Coupe de phase montante des LED : réduire la charge raccordée. Essayer le fonctionnement avec le réglage coupe de phase descendante des LED. Remplacer les lampes par des lampes d'un autre type.

Laisser refroidir le variateur pendant au moins 15 minutes.

Activer à nouveau les disjoncteurs et le variateur.

Cause 2 : la protection contre les surtensions s'est déclenchée.

Coupe de phase descendante des LED : essayer le fonctionnement avec le réglage coupe de phase montante des LED ; pour ce faire, réduire la charge raccordée le cas échéant.

Remplacer les lampes par des lampes d'un autre type.

Cause 3 : la protection contre les courts-circuits s'est déclenchée.

Isoler le variateur du secteur en désactivant le disjoncteur.

Éliminer le court-circuit.

Activer à nouveau les disjoncteurs et le variateur.

**i** La protection contre les courts-circuits n'est pas assurée par les fusibles conventionnels, car le circuit de charge n'est pas doté d'une isolation galvanique.

Cause 4 : interruption de la charge.

Vérifier la charge, remplacer la lampe. En cas de transformateurs inductifs, vérifier le fusible primaire.

**La lampe à LED HT s'allume faiblement lorsque le variateur est désactivé**

Cause: la lampe à LED HT ne convient pas pour ce variateur.

Utiliser un module de compensation, voir accessoires.

Utiliser une lampe à LED d'un autre type ou fabricant.

## 8 Accessoires

Module de compensation LED

Réf. KMLED230U

## 9 Garantie

Nous accordons les garanties prévues par la loi, par l'intermédiaire de nos distributeurs spécialisés.

**ALBRECHT JUNG GMBH & CO. KG**

Volmestraße 1

58579 Schalksmühle

GERMANY

Telefon: +49 2355 806-0

Telefax: +49 2355 806-204

[kundencenter@jung.de](mailto:kundencenter@jung.de)

[www.jung.de](http://www.jung.de)