

# L 820 S

V2 anthracite  
 EAN 4007841 035754  
 Réf. 035754



Up-/Downlight

LED

30 Jahre (Ø 4,5 Std / Tag)

3000 K

3000K warmweiß



Intelligenter Hochfrequenz-Sensor 160°



1 - 5 m



IP44



2 - 2000 Lux



Lichtquelle nicht austauschbar



Betriebsgerät nicht austauschbar



5 Sek - 15 Min

## Description du fonctionnement

Le luminaire le plus moderne au monde. Le luminaire à détecteur design L 820 S à détecteur hyper fréquence invisible, idéal pour les entrées de maisons et les façades de maisons, système d'éclairage à LED de 9,8 W de STEINEL, 679 lm, angle de détection de 160°, portée de 1 à 5 m, permettant un éclairage théâtral vers le haut et vers le bas, à panneau pour le numéro de la maison, allumage en douceur inclus.

## Caractéristiques techniques

|  |   |
|--|---|
| Dimensions (L x l x H)                           | 145 x 230 x 260 mm  |
| Avec source                                      | Oui, système d'éclairage LED STEINEL                                      |
| Garantie du fabricant                            | 3 ans   |
| Réglages via                                     | Potentiomètres  |
| Avec télécommande                                | Non   |
| Variante   | anthracite  |
| UC1, Code EAN                                    | 4007841035754   |
| Emplacement                                      | Extérieur   |
| Emplacement, pièce                               | jardin, entrée, Cour et allée, tout autour du bâtiment, terrasse / balcon |
| Coloris  | anthracite  |
| Plaquette numéros de maison autocollants incluse | Oui   |
| Lieu d'installation                              | mur   |
| Résistance aux chocs                             | IK03  |
| Indice de protection                             | IP44  |
| Classe   | II  |
| Température ambiante                             | -20 – 40 °C   |

|                                    |                                   |
|------------------------------------|-----------------------------------|
| Portée radiale                     | r = 5 m (35 m <sup>2</sup> )      |
| Portée tangentielle                | r = 5 m (35 m <sup>2</sup> )      |
| Interrupteur crépusculaire         | Oui                               |
| Puissance d'émission               | < 1 mW                            |
| Flux lumineux total du produit     | 679 lm                            |
| Flux lumineux mesure (360°)        | 679 lm                            |
| Efficacité totale du produit       | 69 lm/W                           |
| Température de couleur             | 3000 K                            |
| Ampoule                            | LED non interchangeable           |
| Durée de vie LED L70B50 (25°)      | > 60000                           |
| Culot                              | sans                              |
| Système de refroidissement des LED | Contrôle thermique actif & passif |
| Allumage en douceur                | Oui                               |
| Éclairage permanent                | commutable, 4 h                   |
| Fonctions                          | Détecteur de mouvement            |
| Réglage crépusculaire              | 2 – 2000 lx                       |
| Temporisation                      | 5 s – 15 Min.                     |

# L 820 S

V2 anthracite  
 EAN 4007841 035754  
 Réf. 035754

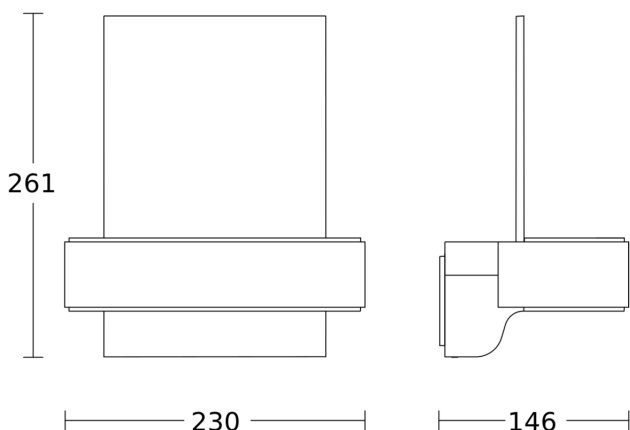


## Caractéristiques techniques

|  |                          |
|--|--------------------------|
| Matériau du boîtier                                  | Aluminium                |
| Matériau du cache                                    | Matière plastique opale  |
| Alimentation électrique                              | 220 – 240 V / 50 – 60 Hz |
| Puissance  | 9,8 W                    |
| Hauteur de montage max.                              | 2,50 m                   |
| Mode esclave réglable                                | Oui                      |
| Protection au ras du mur                             | Oui                      |
| Possibilité de neutraliser la détection par segments | Non                      |
| Cadrage électronique                                 | Oui                      |
| Cadrage mécanique                                    | Non                      |

|   |                          |
|---|--------------------------|
| Fonction balisage                         | Oui                      |
| Fonction balisage temps                   | 10/30 min, toute la nuit |
| Mise en réseau possible                   | Non                      |
| Fonction balisage en pourcentage          | 10 %                     |
| Fonction balisage en pourcentage, de 10 % |                          |
| Fonction balisage en pourcentage, jusqu'à | 10 %                     |
| Indice de rendu des couleurs IRC          | = 82                     |
| Hauteur de montage optimale               | 2 m                      |
| Angle de détection                        | 160 °                    |

## Dessin dimensionnel



## Schéma du circuit

