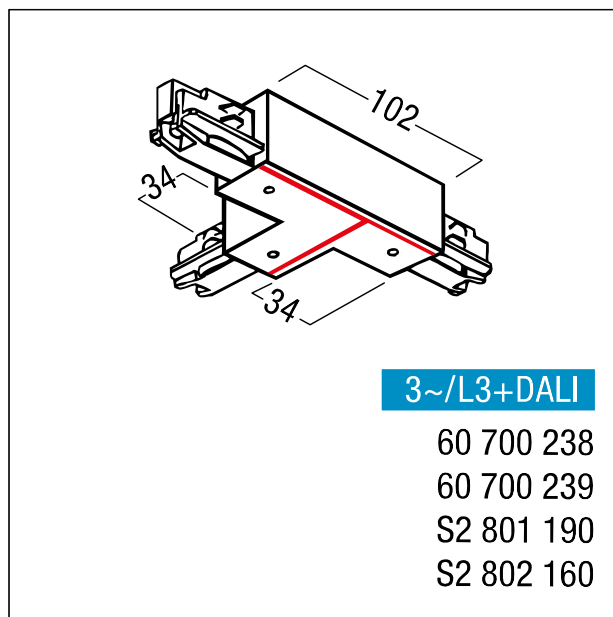


Jonction en T, terre à droite

Jonction en T, terre à droite, noir ; conducteur de terre à droite et extérieur ; pour la liaison mécanique et électrique de trois rails ; pour l'alimentation de trois rails ; éléments plastiques en Polycarbonate ; entrée d'alimentation par le dos du rail ; dimensions d'encastrement : 187 x 110 x 34 mm ; dimensions totales : 187 x 110 x 34 mm



ZS_ST_S_F_TVerbinder.jpg



ZS_ST_S_M_T_E-A_R_L3.wmf