

Mini Feux sur fond plat / Permanent Light 219
Feu permanent RM 12-230VAC/DC GN


N° de l'article: 219.200.00

**DONNÉES MÉCANIQUES**

Hauteur	103 mm
Diamètre	57 mm
Matériaux	PA-GF PC
Couleur de la calotte	Vert
Couleur du boîtier	Noir
Indice de protection	IP65
Raccordement	Borne à ressort
Section des torons maximale	2,50mm ² / 14AWG
Arrivée des câbles	Orifice de passage
Arrivée maximale des câbles	d = 10 mm
Type de fixation	Montage sur tube
Température minimum de servic	-20°C
Température maximum de servic	+50°C
Poids avec emballage	92 g
Poids du produit	68 g

DONNÉES ÉLECTRIQUES

Alimentation de fonctionnement	12-230V
Type de tension de service	AC/DC
Classe de protection	Classe de protection 2
Degré de pollution	3
Catégorie de surtension	II
Voltage d'isolement	Ui = 250V; Uimp = 2.500V
Source lumineuse de puissance	max. 10W

DONNÉES OPTIQUES

Couleur de lumière	Vert
Durée de vie optique	dépend de l'ampoule

DONNÉES D'APPROBATION

Conformité CE	Oui
WEEE	Oui
Conformité Directive ATEX	Non
Conformité CCC	Non
Conformité UL	cULus
UL Type Rating	Type 12
Conformité FCC	Non
Conformité IC	Non

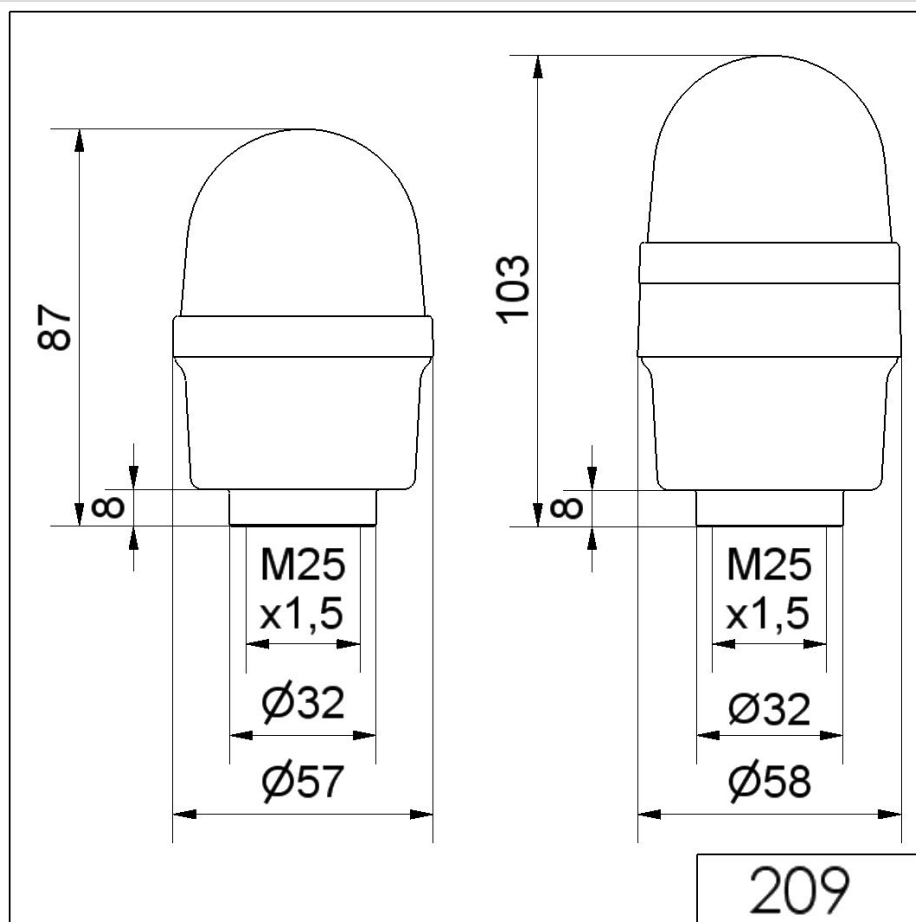


Pour plus d'informations sur l'installation et le montage, reportez-vous au guide d'utilisation approprié sur www.werma.com. Cette copie imprimée est pour information seulement et est sujette à modification.

Mini Feux sur fond plat / Permanent Light 219

Feu permanent RM 12-230VAC/DC GN

Certificat EAC disponible	Oui
Conformité UKCA (Importateur)	Oui (WERMA (UK) Ltd.)
Conformité AS-I	Non
Approbation de l'OACI	Non
Conformité DNV	Non
Conformité RoHS CN	Non
Conformité à VdS	Non

DESSIN

Pour plus d'informations sur l'installation et le montage, reportez-vous au guide d'utilisation approprié sur www.werma.com. Cette copie imprimée est pour information seulement et est sujette à modification.