



Réf : 0.795.11

## Atoll ovale E27 SSL noir

### Applique Atoll ovale E27 sans source lumineuse noir

Applique murale fonctionnelle, ovale de dimensions 330x240mm – profondeur 114mm Corps et bloc optique polycarbonate, avec 3 prédécoupes latérales pour arrivée possible en goulotte 22x13mm



Fabriqué en France

### Données Générales :

Type luminaire	Appliques
Type de source	Sans lampe
Nombre de source	1
Durée de vie L80B10	h
Type de déclenchement	ON/OFF
T° de fonctionnement	-10 °C / +25 °C
Matériaux diffuseur	Polycarbonate
Matériaux anneau/corps	Polycarbonate
Couleur	Noir RAL 9005
Garantie	1 an
Eligible CEE/BAR EQ 110	Non

### Données Mécaniques :

Longueur (mm)	240,0
Largeur (mm)	114,0
Diamètre (mm)	
Profondeur (mm)	330,0
Entraxe de fixation	193
Poids (kg)	0,9
Antivandale	Oui

### Données électriques :

Tension d'alimentation	230 VAC 50Hz
Puissance lumineuse	75 W
Facteur de puissance	
Classe électrique	II
Classe énergétique	
Dimmable	Non

### Données Photométriques :

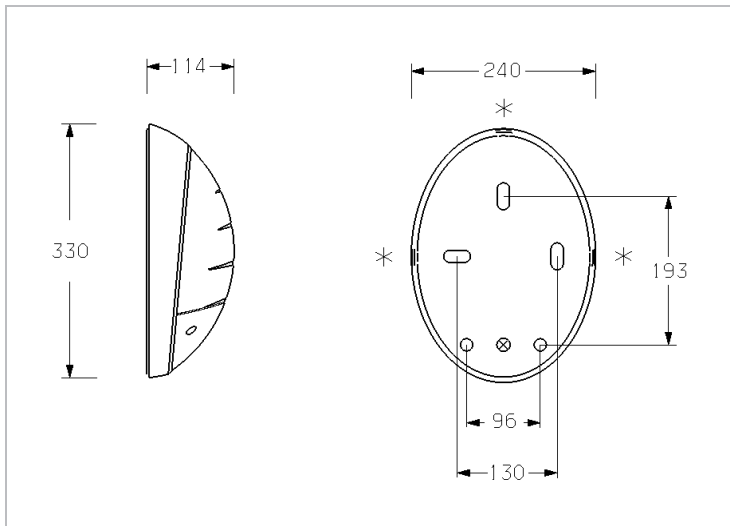
Flux utile (lumen)	0 lm
Efficacité du luminaire	lm/W
Intensité lumineuse	A
Température de couleur (Kelvin)	
IRC	
Risque photobiologique	

### Données normatives :

Produit conforme aux prescriptions normatives suivantes :

- IEC 60598-1 : 2015
- IEC 60598-2-1

## Dimensions



## Performance énergétique



## Courbes photométriques



La photométrie dépend de  
la source lumineuse.

La photométrie n'est pas disponible  
pour ce produit puisque  
la source lumineuse n'est pas fournie