

Plafonnier

RAV-RM801CTP-E

Données

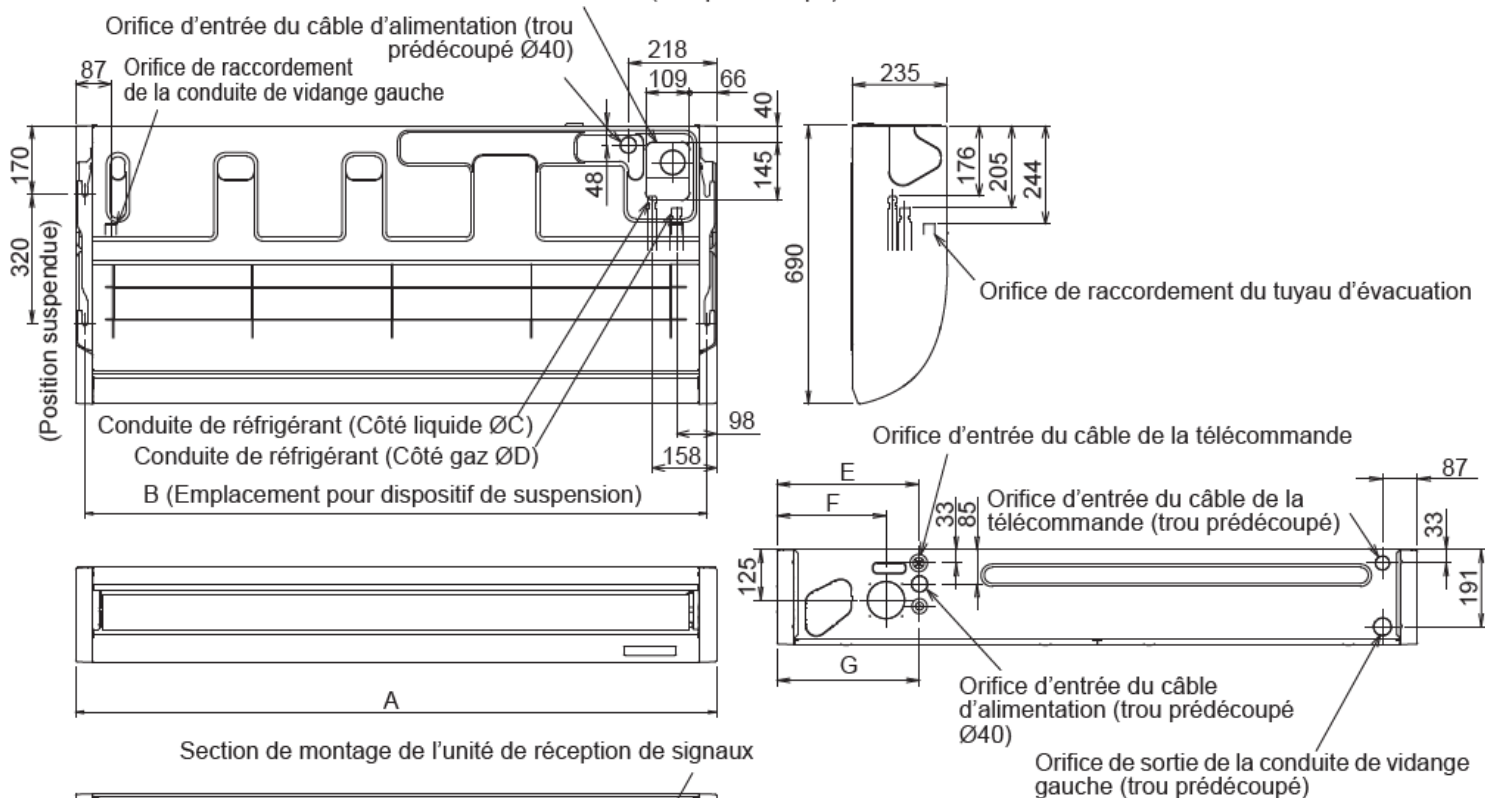


Unité intérieure		
Puissance froid nominale	kW	7,10
Puissance chaud nominale	kW	8,00
Débit d'air (GV/PV)	m3/h	1410/750
Niveau de pression sonore à 1,5m (GV/PV)	dB(A)	41/29
Niveau de puissance sonore (GV/PV)	dB(A)	56/44
Dimensions (HxLxP)	mm	235 x 1270 x 690
Poids	kg	29

R32 R410A
avec TOSHIBA avec TOSHIBA

Dimensions

Orifice de sortie des conduites situé sur le dessus de l'unité (trou prédécoupé)



Modèle	A	B	C	D	E	F	G
RM40, RM56	950	906	Ø6,4	Ø12,7	351	270	353
RM80	1270	1223	Ø9,5	Ø15,9			
RM110, RM140	1586	1540					376



0 810 723 723

Service 0,05 € / appel
→ prix appel