

# XS608B1PAM12

OsiSense XS6 - détecteur inductif - M8 - L62mm - inox - Sn 2,5mm - conn. M12



### Principales

Gamme de produits	OsiSense XS
Nom de gamme	Universel
Type de capteur	Détecteur de proximité inductif
Nom du détecteur	XS6
Forme du capteur	Cylindrique M8
Dimension	62 mm
Type de carter	Fixe
Capacité de montage du détecteur	Encastrable
Matière	Acier inoxydable
Type de signal de sortie	Numérique
Mode de raccordement	À 3 fils
Portée nominale	2,5 mm
Sortie numérique	1 "F"
Type de circuit de sortie	CC
Type de sortie numérique	PNP
Raccordement électrique	Connecteur mâle M12, 4 broches
[Us] tension d'alimentation	12...48 V CC avec protection contre l'inversion de polarité
Pouvoir de commutation en mA	<= 200 mA CC avec protection contre les surcharges et courts-circuits
Degré de protection IP	IP67 se conformer à CEI 60529

### Complémentaires

Type de filetage	M8 x 1
Face de détection	Frontal
Matière de la face avant	PPS
Matière du coffret	Acier inoxydable 303
Portée	> 0...2,5 mm
Domaine de fonctionnement	0...2 mm
Parcours différentiel	1...15% du sr
État LED	État sortie: 1 LED (jaune)
Limites de la tension d'alimentation	10...58 V CC
Fréquence de commutation	<= 2500 Hz
Chute de tension maximale	<2 V (fermé)
Consommation électrique	<= 10 mA sans charge
Retard à la disponibilité maxi	10 ms
Retard réponse maximal	0,2 ms
Retard récupération maxi	0,2 ms
Marquage	CE
Longueur du filetage	40 mm
Longueur	62 mm
Poids du produit	0,015 kg

## Environnement

Certifications du produit	CSA UL
Température de fonctionnement	-25...70 °C
Température ambiante pour le stockage	-40...85 °C
Tenue aux vibrations	25 gn amplitude = +/- 2 mm (f = 10...55 Hz) se conformer à CEI 60068-2-6
Tenue aux chocs mécaniques	50 gn pour 11 ms se conformer à CEI 60068-2-27

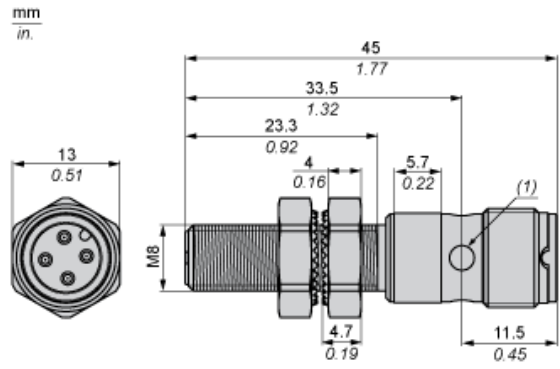
## Durabilité de l'offre

Statut environnemental de l'offre	Produit Green Premium
Régulation REACH	<a href="#">Déclaration REACH</a>
Directive RoHS UE	Conformité pro-active (Produit en dehors du scope légal RoHS UE) <a href="#">Déclaration RoHS UE</a>
Sans mercure	Oui
Information sur les exemptions RoHS	<a href="#">Oui</a>
Profil environnemental	<a href="#">Profil Environnemental Du Produit</a>
Profil de circularité	<a href="#">Informations De Fin De Vie</a>

## Garantie contractuelle

Garantie	18 mois
----------	---------

Dimensions



---

Distances minimales de montage en mm

---

Côte à côte



e(1) 5 mm (0.20 in.)

≥

Face à face



e(2) 30 mm (1.18 in.)

≥

Face à un objet métallique



e(3) 8 mm (0.31 in.)

≥

## Schémas de câblage

Connecteur M12



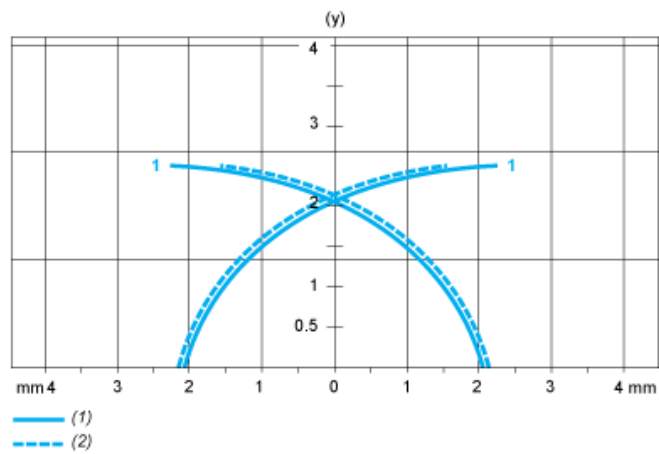
PNP



- 1 : (+)
- 2 : Non connecté
- 3 : (-)
- 4 : Sortie NO

Courbes de performances

Cible d'acier standard (mm) : 8x8x1



- (1) Points de collecte
- (2) Points de dépose (objet approchant latéralement)
- (y) Distance de détection en mm