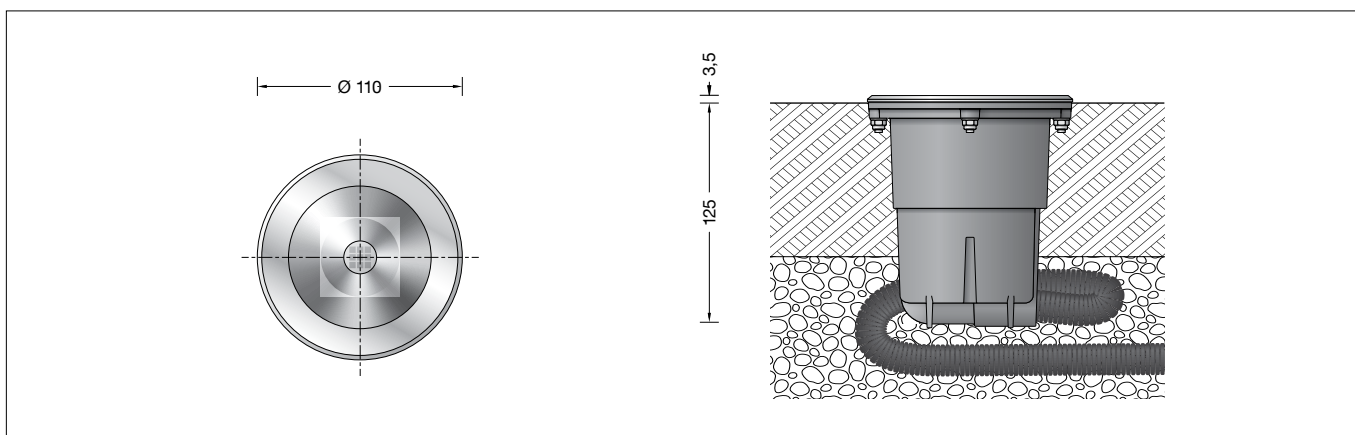


**BEGA****84 084**

Bodeneinbauleuchte  
In-ground luminaire  
Luminaire à encastrer



## Gebrauchsanweisung

### Anwendung

Bodeneinbauleuchte mit symmetrischem, nach oben gerichtetem Licht für die akzentvolle Beleuchtung von privaten Gartenanlagen. Trittfeste Leuchte für den flächenbündigen Einbau in Erdreich, Rasen oder Kies. Die Leuchte darf nicht von Fahrzeugen überrollt werden.

### Produktbeschreibung

Leuchtgehäuse besteht aus glasfaserverstärktem Kunststoff  
Abdeckring aus Edelstahl  
Werkstoff-Nr. 1.4301  
Sicherheitsglas klar  
Reflektoroberfläche Reinstaluminium  
1,8 m wasserbeständige Anschlussleitung  
07RN8-F 3G 1<sup>□</sup> mit eingebautem Wasserstopper und 1,2 m PVC Installationsrohr  
LED-Netzteil  
220-240 V ~ 0/50-60 Hz  
DC 176-264 V  
DC Start ≥ 198 V  
BEGA Thermal Switch®  
Temporäre thermische Abschaltung zum Schutz temperaturempfindlicher Bauteile  
Schutzklasse I  
Schutzart IP 67  
Staubdicht und Schutz gegen zeitweiliges Untertauchen  
Druckbelastung 150 kg (~1.500 N)  
Schlagfestigkeit IK08  
Schutz gegen mechanische Schläge < 5 Joule  
⚡<sup>10</sup> ⚠ – Sicherheitszeichen  
CE – Konformitätszeichen  
Gewicht: 0,75 kg  
Dieses Produkt enthält Lichtquellen der Energieeffizienzklasse(n) C, D

### Sicherheit

Für die Installation und für den Betrieb dieser Leuchte sind die nationalen Sicherheitsvorschriften zu beachten. Die Montage und Inbetriebnahme darf nur durch eine Elektrofachkraft erfolgen. Wir empfehlen die bauseitige Absicherung über einen Fehlerstrom-Schutzschalter. Der Hersteller übernimmt keine Haftung für Schäden, die durch unsachgemäßen Einsatz oder Montage entstehen. Werden nachträglich Änderungen an der Leuchte vorgenommen, so gilt derjenige als Hersteller, der diese Änderungen vornimmt.

## Instructions for use

### Application

In-ground luminaire with symmetrical light distribution directed upwards for accentuated illumination of private gardens. Luminaire resistant to foot traffic for flush installation in soil, lawn or gravel. Luminaire must not be overrun by vehicles.

### Product description

Luminaire housing made of glass-fibre reinforced synthetic  
Cover ring made of stainless steel  
Steel grade no. 1.4301  
Clear safety glass  
Reflector surface made of pure aluminium  
1,8 m water-resistant connecting cable  
07RN8-F 3G 1<sup>□</sup> with implemented water stopper and 1.2 m PVC cable conduit  
LED power supply unit  
220-240 V ~ 0/50-60 Hz  
DC 176-264 V  
DC Start ≥ 198 V  
BEGA Thermal Switch®  
Temporary thermal shutdown to protect temperature-sensitive components  
Safety class I  
Protection class IP 67  
Dust-tight and protection against temporary immersion  
Pressure load 150 kg (~1,500 N)  
Impact strength IK08  
Protection against mechanical impacts < 5 joule  
⚡<sup>10</sup> ⚠ – Safety mark  
CE – Conformity mark  
Weight: 0.75 kg  
This product contains light sources of energy efficiency class(es) C, D

### Safety

The installation and operation of this luminaire are subject to national safety regulations. Installation and commissioning may only be carried out by a qualified electrician. We recommend fuse protection via a residual current circuit breaker to be provided by the customer. The manufacturer accepts no liability for damage caused by improper use or installation. If subsequent modifications are made to the luminaire, the person responsible for these modifications shall be considered the manufacturer.

## Fiche d'utilisation

### Utilisation

Luminaire à encastrer à répartition lumineuse symétrique dirigée vers le haut. Pour un éclairage accentué des jardins privés. Autorisant la circulation piétonne, à installer à fleur dans la terre, les pelouses ou graviers. Ces luminaires ne permettent pas le roulement de véhicules.

### Description du produit

Le boîtier du luminaire est fabriqué en matière synthétique renforcée à la fibre de verre  
Anneau de finition en acier inoxydable  
Matériau No. 1.4301  
Verre de sécurité clair  
Finition du réflecteur aluminium extra-pur  
1,8 m câble de raccordement résistant à l'eau  
07RN8-F 3G 1<sup>□</sup> avec stoppe-eau incorporé et 1,2 m de gaine de passage de câble PVC  
Bloc d'alimentation LED  
220-240 V ~ 0/50-60 Hz  
DC 176-264 V  
DC Start ≥ 198 V  
BEGA Thermal Switch®  
Interruption thermique temporaire pour protéger les composants sensibles à la température  
Classe de protection I  
Degré de protection IP 67  
Étanche à la poussière et protégé contre l'immersion momentanée  
Pression 150 kg (~1.500 N)  
Résistance aux chocs mécaniques IK08  
Protection contre les chocs mécaniques < 5 joules  
⚡<sup>10</sup> ⚠ – Sigle de sécurité  
CE – Sigle de conformité  
Poids: 0,75 kg  
Ce produit contient des sources lumineuses de classe d'efficacité énergétique C, D

### Sécurité

Pour l'installation et l'utilisation de ce luminaire, respecter les normes de sécurité nationales. L'installation et la mise en service ne doivent être effectuées que par un électricien agréé. Nous recommandons la protection sur site par un disjoncteur différentiel. Le fabricant décline toute responsabilité pour tout dommage résultant d'une mise en œuvre ou d'une installation inappropriée du produit. Si des modifications sont apportées ultérieurement au luminaire, l'intervenant sera considéré comme étant le fabricant.

## Überspannungsschutz

Die in der Leuchte verbauten elektronischen Komponenten sind nach DIN EN 61547 gegen Überspannung geschützt.

Um einen zusätzlichen Schutz z. B. vor Transienten etc. zu erreichen, empfehlen wir separate Überspannungsschutzkomponenten. Sie finden diese auf unserer Website unter [www.bega.com](http://www.bega.com).

## Overvoltage protection

The electronic components installed in the luminaire are protected against overvoltage in accordance with DIN EN 61547.

To achieve an additional protection against e. g. transients, etc. we recommend separate overvoltage protection components. You can find them on our website at [www.bega.com](http://www.bega.com).

## Protection contre les surtensions

Les composants électroniques installés dans le luminaire sont protégés contre la surtension conformément à la norme DIN EN 61547.

Pour obtenir une protection supplémentaire contre la surtension, les tensions transitoires etc., nous proposons des composants de protection séparés. Vous les trouverez sur notre site web [www.bega.com](http://www.bega.com).

## Leuchtmittel

Modul-Anschlussleistung	3 W
Leuchten-Anschlussleistung	4,3 W
Bemessungstemperatur	$t_a = 25 \text{ °C}$
Umgebungstemperatur	$t_{a \text{ max}} = 30 \text{ °C}$

### 84 084 K27

Modul-Bezeichnung	LED-0997/827
Farbtemperatur	2700 K
Farbwiedergabeindex	CRI >80
Modul-Lichtstrom	535 lm
Leuchten-Lichtstrom	434 lm
Leuchten-Lichtausbeute	100,9 lm/W

### 84 084 K3

Modul-Bezeichnung	LED-0997/830
Farbtemperatur	3000 K
Farbwiedergabeindex	CRI >80
Modul-Lichtstrom	550 lm
Leuchten-Lichtstrom	446 lm
Leuchten-Lichtausbeute	103,7 lm/W

## Lamp

Module connected wattage	3 W
Luminaire connected wattage	4.3 W
Rated temperature	$t_a = 25 \text{ °C}$
Ambient temperature	$t_{a \text{ max}} = 30 \text{ °C}$

### 84 084 K27

Module designation	LED-0997/827
Colour temperature	2700 K
Colour rendering index	CRI >80
Module luminous flux	535 lm
Luminaire luminous flux	434 lm
Luminaire luminous efficiency	100,9 lm/W

### 84 084 K3

Module designation	LED-0997/830
Colour temperature	3000 K
Colour rendering index	CRI >80
Module luminous flux	550 lm
Luminaire luminous flux	446 lm
Luminaire luminous efficiency	103,7 lm/W

## Lampe

Puissance raccordée du module	3 W
Puissance raccordée du luminaire	4,3 W
Température de référence	$t_a = 25 \text{ °C}$
Température d'ambiance	$t_{a \text{ max}} = 30 \text{ °C}$

### 84 084 K27

Désignation du module	LED-0997/827
Température de couleur	2700 K
Indice de rendu des couleurs	CRI >80
Flux lumineux du module	535 lm
Flux lumineux du luminaire	434 lm
Rendement lum. du luminaire	100,9 lm/W

### 84 084 K3

Désignation du module	LED-0997/830
Température de couleur	3000 K
Indice de rendu des couleurs	CRI >80
Flux lumineux du module	550 lm
Flux lumineux du luminaire	446 lm
Rendement lum. du luminaire	103,7 lm/W

## Montage

Leuchtingehäuse darf nicht in wärmedämmende Stoffe eingebaut werden. Bei wasserundurchlässigen Böden muss um und unter der Leuchte eine ausreichende Drainage (z. B. Kies, Splitt) vorgesehen werden. Für ein Herausnehmen der Leuchte bei Wartungsarbeiten sollte unter dem Leuchtingehäuse eine Leitungsreserve von ca. 0,3 m berücksichtigt werden. Leuchte bündig in die Bodenfläche einsetzen. Zum Schutz vor mechanischen Beschädigungen der Leuchtenanschlussleitung das beiliegende Installationsrohr über die Leitung schieben. Der elektrische Anschluss muss bauseits in entsprechender Schutzart und Schutzklasse an der Leuchtenanschlussleitung erfolgen. Wir empfehlen hierzu die Verwendung der Verteilerdose **70 730** oder **71 053**.

## Reinigung · Pflege

Nach der Montage der Leuchte ist eine Erstreinigung notwendig. Bauschmutz, Rückstände von Haftklebern, Farbspritzer und Flugrost müssen rückstandsfrei entfernt werden. Keinesfalls dürfen zur Reinigung Hochdruckreiniger und Werkzeuge aus normalem Stahl, Stahlbürsten oder Stahlwolle verwendet werden, da sich dadurch Fremdrost bildet. Bei Anwendung von Edelstahlreinigern sind deren Gebrauchshinweise genau zu beachten. Für alle Reinigungsmittel gilt, dass sie frei von Salzsäure und Chloriden sein müssen. Wir empfehlen eine regelmäßige Reinigung der Leuchten.

## Bitte beachten Sie:

Den im Leuchtingehäuse befindlichen Trockenmittelbeutel nicht entfernen. Er dient zur Aufnahme von Restfeuchtigkeit.

## Installation

Luminaire housing must not be installed in heat-insulating material. Sufficient drainage (e. g. gravel, stone chippings) must be provided under the luminaire. 0.3 m of cable should be left under the luminaire housing so that the luminaire could be removed during maintenance work. Insert the luminaire flush into the soil surface. To protect the luminaire connecting cable from damage push the enclosed cable conduit over the cable. The electrical connection at the luminaire connecting cable must be carried out on site according to the protection class and safety class. We recommend to use a distribution box **70 730** or **71 053**.

## Cleaning · Maintenance

After installation, the luminaire should first be cleaned. Building dust, residues from contact adhesives, paint splashes and rust film must be completely removed. Never use high pressure cleaners and cleaning implements made of normal steel, steel brushes or steel wool because they cause extraneous rust to form. When using stainless steel cleaners, please read the directions carefully. Cleaning agents containing hydrochloric acid and chlorides should never be used. We recommend cleaning the luminaires regularly.

## Please note:

Do not remove the desiccant bag from the luminaire housing. It is needed to remove residual moisture.

## Installation

Le boîtier du luminaire ne doit pas être installé dans des matériaux d'isolation. Dans le cas de sols imperméables à l'eau, un bon drainage doit être fait sous et autour de l'appareil (ex. gravier, gravillon). Pour retirer le luminaire pendant les opérations de maintenance, une réserve de câble de 0,3 m de long est à prévoir sous le boîtier du luminaire. Le luminaire doit affleurer la surface du sol. Pour protéger le câble de de raccordement du luminaire des détériorations mécaniques enfiler la gaine de protection sur le câble. Le raccordement électrique doit être effectué sur le site dans le degré de protection et la classe de protection correspondant au câble de raccordement. Nous recommandons l'utilisation d'une boîte de dérivation **70 730** ou **71 053**.

## Nettoyage · Entretien

Un premier nettoyage doit être fait dès l'installation du produit. Toutes les impuretés de chantier doivent être enlevées: salissures, laitance de ciment, colle, peinture etc. Pour le nettoyage, ne jamais utiliser de nettoyeurs haute pression et d'outils en acier normal (par exemple: brosse ou tampon métallique). En effet, le contact entre les deux aciers provoquerait un point de rouille parasite. Lors de l'utilisation de nettoyeurs spécifiques il faut suivre scrupuleusement les instructions du fabricant. Afin d'éviter coloration, décoloration ou corrosion, il est impératif qu'aucun nettoyant utilisé ne contienne de l'acide chlorhydrique. Nous recommandons un nettoyage régulier.

## Attention :

Ne pas retirer le sachet de dessiccant présent dans l'armature du luminaire. Il sert à absorber l'humidité résiduelle.

### Austausch des LED-Moduls

Die Bezeichnung des LED-Moduls ist auf einem Etikett in der Leuchte vermerkt.

BEGA Ersatzmodule entsprechen in Lichtfarbe und Lichtleistung den ursprünglich verbauten Modulen.

Der Austausch kann mit handelsüblichem Werkzeug durch qualifizierte Personen erfolgen. LEDs sind hochwertige elektronische Bauteile! Bitte vermeiden Sie während der Montage oder des Auswechselns eine direkte Berührung der LED-Lichtaustrittsfläche mit den Händen.

Anlage spannungsfrei schalten.

Leuchte aus der Bodenfläche heben und mit der Glasseite nach unten auf eine gerade und saubere Unterlage ablegen.

Sechskantmuttern lösen und Leuchtgehäuse abheben.

LED-Module können jetzt ersetzt werden.

Bitte beachten Sie die Montageanleitung des LED-Moduls.

Alle Sechskantmuttern und Gewinde auf gute Gangbarkeit überprüfen und einfetten.

Dichtung überprüfen, ggf. ersetzen.

Ein gebrochenes Glas muss ersetzt werden. Reflektor einlegen.

Glas mit der abgestuften Seite nach oben in das Leuchtgehäuse einlegen.

Dabei auf richtigen Sitz der Dichtung achten.

Abdeckring auf Glasstufe aufsetzen und Muttern über Kreuz gleichmäßig fest anziehen.

Anzugsdrehmoment = 2 Nm.

### Replacing the LED module

The designation of the LED module is noted on a label in the luminaire.

The light colour and light output of BEGA replacement modules correspond to those of the modules originally fitted.

The module can be replaced by qualified persons using standard tools.

LED are high-quality electronic components!

Please avoid touching the light output opening of the LED directly during installation or relamping.

Disconnect the system.

Lift luminaire out of the ground surface and place it with the glass side facing downwards onto an even and clean underlay.

Undo hexagon nuts and lift luminaire housing. LED modules can be replaced now.

Please follow the installation instructions for the LED module.

Check all hexagon nuts and threads thoroughly and grease them.

Check the gasket and replace, if necessary.

A broken glass must be replaced.

Insert reflector.

Insert glass with stepped side turned upward into the luminaire housing.

Make sure that the gasket is positioned correctly.

Place trim ring onto glass step and tighten firmly nuts crosswise.

Torque = 2 Nm.

### Remplacement du module LED

La désignation du module LED est inscrite sur une étiquette collée dans le luminaire.

Les modules de rechange BEGA correspondent aux modules d'origine en termes de couleur de lumière et de flux lumineux. Le module LED peut être remplacé par une personne qualifiée à l'aide d'outils disponibles dans le commerce.

Les LED sont des composants électroniques de haute précision. Éviter de toucher la surface de diffusion des LED avec les doigts lorsque vous l'installez ou la remplacez.

Travailler hors tension.

Soulever le luminaire de la surface au sol et poser le avec le côté verre en dessous sur une surface propre.

Dévisser les vis à six pans creux et retirer le boîtier.

Les modules LED peut maintenant être remplacé. Respecter la fiche d'utilisation du module LED.

Vérifier et graisser toutes les écrous et les filetages.

Vérifier et remplacer le joint le cas échéant.

Un verre endommagé doit être remplacé.

Installer le verre avec l'épaulement du verre positionné vers le haut dans le boîtier du luminaire.

Veiller au bon emplacement du joint.

Poser l'anneau sur l'épaulement du verre et visser fermement et en diagonale les écrous.

Moment de serrage = 2 Nm.

### Ergänzungsteile

**70 730** Verteilerdose für den Einbau ins Erdreich mit 7 Leitungseinführungen  
Klemme 5 x 4<sup>□</sup>

Es gibt dazu eine gesonderte Gebrauchsanweisung.

### Accessories

**70 730** Distribution box for installation in soil with 7 cable entries  
Connection terminals 5 x 4<sup>□</sup>

A separate instructions for use can be provided upon request.

### Accessoires

**70 730** Boîte de dérivation pour encastrement dans le sol avec 7 entrées de câble  
Borniers 5 x 4<sup>□</sup>

Une fiche d'utilisation pour ce boîtier est disponible.

### Ersatzteile

Ersatzglas	14 001 326
LED-Netzteil	DEV-0261/350
LED-Modul 2700K	LED-0997/827
LED-Modul 3000K	LED-0997/830
Reflektor	76 001 605
Dichtung Glas	83 001 892

### Spares

Spare glass	14 001 326
LED power supply unit	DEV-0261/350
LED module 2700K	LED-0997/827
LED module 3000K	LED-0997/830
Reflector	76 001 605
Gasket glass	83 001 892

### Pièces de rechange

Verre de rechange	14 001 326
Bloc d'alimentation LED	DEV-0261/350
Module LED 2700K	LED-0997/827
Module LED 3000K	LED-0997/830
Réflecteur	76 001 605
Joint du verre	83 001 892