

INSTALLATION

FR

hysae hybrid

Chaudière murale hybride gaz à condensation -
Pompe à chaleur air/eau split, 2 services

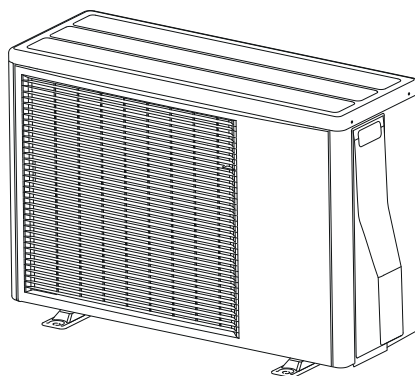
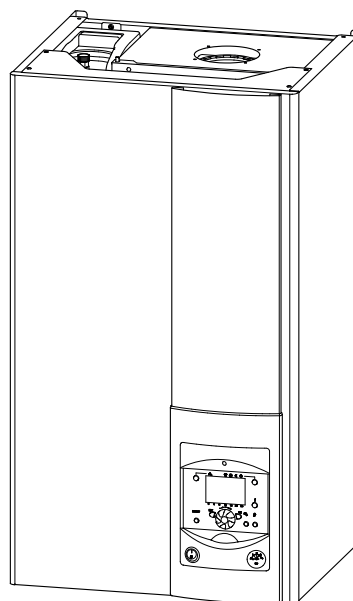
Unité extérieure

AOYG 09 LVCA

Module hydraulique

024228

024236



U0658308_2080_FR_3
22/10/2020

Destinée au professionnel.
À conserver par l'utilisateur pour consultation ultérieure



■ Conditions réglementaires d'installation et d'entretien

L'installation et l'entretien de l'appareil doivent être effectués par un professionnel agréé conformément aux textes réglementaires et règles de l'art en vigueur notamment :

France :

• **Législation sur le maniement des fluides frigorigènes : Décret 2007/737 et ses arrêtés d'application.**

• BÂTIMENTS D'HABITATION

Arrêté du 23 février 2018 - Règles techniques et de sécurité applicables aux installations de gaz combustible des bâtiments d'habitation individuelle ou collective, y compris les parties communes et guides associés (guide général : Installations de Gaz ; guides thématiques : Appareils et Matériels à Gaz / Aptitude Au Soudage / EVACuation des Produits De Combustion / Sites de Production d'Énergie).

NF DTU 61-1 et ses modificatifs : Installations de gaz dans les locaux d'habitation.

Règlement Sanitaire Départemental Type (RSD)

NF C15-100 et ses modificatifs : Installations électriques à basse tension - Règles.

• ÉTABLISSEMENTS RECEVANT DU PUBLIC

L'installation et l'entretien doivent être effectués conformément aux textes réglementaires et règles de l'art en vigueur, notamment :

Règlement de sécurité contre l'incendie et la panique dans les établissements recevant du public :

a) Prescriptions générales

Pour tous les appareils

- Articles GZ : Installations aux gaz combustibles et hydrocarbures liquéfiés.

- Articles CH : Chauffage, ventilation, réfrigération, conditionnement d'air et de production de vapeur et d'eau chaude sanitaire.

b) Prescriptions particulières à chaque type d'établissements recevant du public (hôpitaux, magasins, etc...).

• AUTRES TEXTES RÉGLEMENTAIRES

NF EN 13384-1 et ses modificatifs : Conduits de fumée.

Méthodes de calcul thermo-aéraulique.

NF DTU 24.1 : Travaux de fumisterie.

Arrêté du 22 octobre 1969 : Conduit de fumée desservant les logements.

Arrêté du 24 mars 1982 et ses modificatifs : Aération des logements.

Arrêté du 15/09/2009 relatif à l'entretien annuel des chaudières dont la puissance nominale est comprise entre 4 et 400 kilowatts (J.O. 31/10/2009).

• **Installation de chauffage avec plancher chauffant**

NF DTU 65.14 : Exécution de planchers chauffants à eau chaude.

■ Manutention

L'unité extérieure ne doit pas être couchée au cours du transport. Le transport couché risque d'endommager l'appareil par déplacement du fluide frigorigène et déformation des suspensions du compresseur.

Les dommages occasionnés par le transport couché ne sont pas couverts par la garantie.

En cas de nécessité, l'unité extérieure peut être penchée uniquement lors de sa manutention à la main (pour franchir une porte, pour emprunter un escalier...). Cette opération doit être menée avec précaution et l'appareil doit être immédiatement rétabli en position verticale.

■ Confinement des circuits frigorifiques

Tous les circuits frigorifiques craignent les contaminations par les poussières et l'humidité. Si de tels polluants s'introduisent dans le circuit frigorifique ils peuvent concourir à dégrader la fiabilité de la pompe à chaleur.

Il est nécessaire de s'assurer du confinement correct des liaisons et des circuits frigorifiques (du module hydraulique, de l'unité extérieure).

En cas de défaillance ultérieure et sur expertise, le constat de présence d'humidité ou de corps étrangers dans l'huile du compresseur entraînerait systématiquement l'exclusion de garantie.

- Vérifier dès la réception que les raccords et bouchons de circuit frigorifique montés sur le module hydraulique et l'unité extérieure sont bien en place et bloqués (impossible à desserrer à main nue). Si tel n'est pas le cas, les bloquer en utilisant une contre clef.

- Vérifier également que les liaisons frigorifiques sont bien obturées (bouchons plastiques ou tubes écrasés aux extrémités et brasés). Si les bouchons doivent être retirés en cours de travail (tubes recoupés par exemple), les remonter le plus vite possible.

■ Raccordements hydrauliques

Réaliser toutes les étanchéités de montage suivant les règles de l'art en vigueur pour les travaux de plomberie :

- Utilisation de joints adaptés (joint en fibre, joint torique).

- Utilisation de ruban de téflon ou de filasse.

- Utilisation de pâte d'étanchéité (synthétique suivant les cas).

Rappel : La présence sur l'installation, d'une fonction de disconnexion de type CB, destinée à éviter les retours d'eau de chauffage vers le réseau d'eau potable, est requise par les articles 16.7 et 16.8 du Règlement Sanitaire Départemental Type.

Dans certaines installations, la présence de métaux différents peut engendrer des problèmes de corrosion ; on observe alors la formation de particules métalliques et de boue dans le circuit hydraulique.

Dans ce cas, il est souhaitable d'utiliser un inhibiteur de corrosion dans les proportions indiquées par son fabricant.

Le disconnecteur est intégré sur la platine de pré-raccordement et doit être raccordé à une canalisation d'eau usée. Il n'est pas indispensable d'installer un





groupes de sécurité taré à 7 bars sur l'arrivée d'eau froide. Toutefois, la pression ne doit pas excéder 4 bars. En cas de doute, installer un réducteur de pression.

D'autre part, il est nécessaire de s'assurer que l'eau traitée ne devient pas agressive.

Dans les régions où l'eau sanitaire est calcaire (supérieur à 20°fH), il est conseillé d'installer un appareil anti-tartre sur l'arrivée d'eau froide afin de réduire les nettoyages du préparateur sanitaire.

■ Raccordements électriques

Avant toute intervention, s'assurer que l'alimentation électrique générale est coupée.

• Caractéristique de l'alimentation électrique

L'installation électrique doit être réalisée conformément à la réglementation en vigueur en particulier :

- France : norme **NF C15-100**.

Les raccordements électriques ne seront effectués que lorsque toutes les autres opérations de montage (fixation, assemblage, ...) auront été réalisées.

Attention !

Le contrat souscrit avec le fournisseur d'énergie doit être suffisant pour couvrir non seulement la puissance de la PAC mais également la somme des puissances de tous les appareils susceptibles de fonctionner en même temps. Lorsque la puissance est insuffisante, vérifier auprès de votre fournisseur d'énergie la valeur de la puissance souscrite dans votre contrat.

Ne jamais utiliser de prise de courant pour l'alimentation.

La PAC doit être alimentée directement (sans interrupteur externe) par des lignes dédiées protégées en départ du tableau électrique par des disjoncteurs bipolaires dédiés à la PAC, courbe C pour l'unité extérieure (voir tableaux [page 35](#)).

L'installation électrique doit obligatoirement être équipée d'une protection différentielle de 30 mA.

Cet appareil est prévu pour fonctionner sous une tension nominale de 230 V, +/- 10%, 50 Hz.

• Généralités sur les connexions électriques

Il est impératif de respecter la polarité phase-neutre lors du branchement électrique.

Le fil rigide est préférable pour les installations fixes, dans le bâtiment en particulier.

Serrer les câbles à l'aide des presse-étoupes afin d'éviter tout débranchement accidentel des fils conducteurs.

Le raccordement à la terre et sa continuité sont impératifs.

• Presse-étoupes

Pour garantir le bon maintien des câbles puissances (Basse Tension) et sondes (Très Basse Tension) il est impératif de respecter les serrages des presse-étoupes selon les préconisations suivantes :

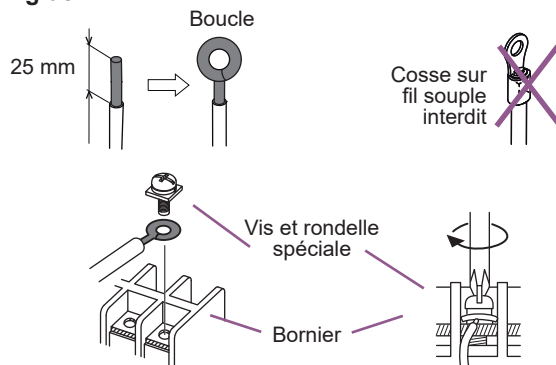
Taille du presse-étoupe (PE) (mm)	Diamètre du câble (mm)	Couple de serrage PE (contre-écrou) (N.m)	Couple de serrage écrou chapeau (N.m)
PG7	1 à 5	1,3	1
PG9	1.5 à 6	3,3	2,6
PG16	5 à 12	4,3	2,6

• Connexion sur les borniers à vis

L'utilisation de cosse ou d'embout est interdite.

- Choisir toujours un fil rigide respectant les normes en vigueur (NF C 15-100 en particulier).
- Dénuder l'extrémité du fil sur environ 25 mm.
- Avec une pince à bouts ronds, réaliser une boucle de diamètre correspondant aux vis de serrage du bornier.
- Serrer très fermement la vis du bornier sur la boucle réalisée. Un serrage insuffisant peut entraîner des échauffements, sources de panne ou même d'incendie.

Fil rigide



• Connexion sur les cartes de régulation

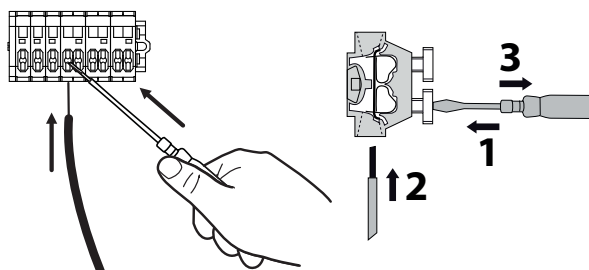
- Retirer le connecteur correspondant et effectuer le raccordement.



Connecteur de faisceau pré-cablé et/ou connecteur à vis

• Connexion sur les borniers à ressorts

- Dénuder l'extrémité du fil sur environ 10 mm.
- Pousser le ressort avec un tournevis pour que le fil entre dans la cage.
- Glisser le fil dans l'orifice prévu à cet effet.
- Retirer le tournevis puis vérifier que le fil reste coincé dans la cage, en tirant dessus.



Cet appareil nécessite pour son installation :

L'intervention de personnel qualifié, possédant une attestation d'aptitude pour la manipulation des fluides frigorigènes (selon l'article R543.106 du code de l'environnement).

L'intervention d'un technicien chauffagiste.









Sommaire

Q Présentation du matériel	6
Colisage	6
Accessoires fournis	6
Matériel en option	6
Domaine d'application	7
Définitions	7
Déballage et réserves	7
Caractéristiques générales	8
Descriptif	12
Principe de fonctionnement	14
🏠 Installation	16
Pose des liaisons frigorifiques	16
Installation de l'unité extérieure	17
Installation du module hydraulique	19
Remplissage du siphon	21
Fumisterie	22
🔗 Raccordements frigorifiques	26
Règles et précautions	26
Mise en forme des tubes frigorifiques	26
Vérifications et raccordement	28
Mise en gaz de l'installation	29
💧 Raccordements hydrauliques	31
Raccordements hydrauliques	31
Capacité maxi de l'installation	32
Pression et hauteur de l'installation	32
Remplissage et purge de l'installation	32
Type de gaz	34
🔧 Raccordements électriques	35
Vue d'ensemble des raccordements électriques	35
Section de câble et calibre de protection	35
Connexions électriques côté unité extérieure	36
Connexions électriques côté module hydraulique	37
Raccordements électriques TBTS	40
🎛️ Interface régulation	42
Interface utilisateur	43
Description de l'affichage	44
Paramétrage de la régulation	45
🚰 Loi d'eau	46
⚙️ Mise en service	48
Contrôles avant mise en service	48
Mise en service	49
Contrôle de combustion	50
Configuration des commandes d'ambiance	52

Certificat de conformité

L'installation d'une chaudière gaz doit obligatoirement faire l'objet d'un Certificat de Conformité visé par Qualigaz ou tout autre organisme agréé par le Ministère de l'Industrie (arrêté du 2 août 1977 modifié) :

- Modèle 2 pour une installation neuve complétée ou modifiée ;
- Modèle 4 pour le remplacement d'une chaudière.

 Menu régulation	54
 Diagnostic de pannes	68
Défauts affichés sur le module hydraulique	68
Affichage d'information	72
Unité extérieure	72
 Entretien de l'installation	74
Entretien de l'échangeur thermique gaz	74
Vérification du circuit hydraulique	76
Entretien du conduit d'évacuation	76
Vérification de l'unité extérieure	76
Vérification du circuit électrique.	76
Vérification des paramètres de combustion	76
 Maintenance	77
Déconnexion électrique des circulateurs.	77
Vidange du module hydraulique	77
Nettoyage du filtre des circulateurs.	78
Remplacement des fusibles	78
Accès à la sonde de condensation	78
Démontage du siphon	80
 Annexes	81
Fumisterie	81
Mise en gaz de l'installation	82
Schémas hydrauliques de principe	84
Schémas électriques.	86
Certificat CE	89
 Procédure de mise en marche	90
"Check-list" d'aide à la mise en service.	90
Fiche de paramétrage	92
Fiche technique de mise en service	93
 Données de certification ECS	94
 Consignes à donner à l'utilisateur	94

Q Présentation du matériel

► Colisage

Tableau d'appairage des colis

Appareil		Unité extérieure		Module hydraulique	
Modèle	Code	Réf.	Code	Réf.	Code
hysae hybrid 6012/28	522408	AOYG 09 LVCA	872004	MH	024228
hysae hybrid 6012/35	522744			MH	024236

- 1 colis : Unité extérieure.
- 1 colis : Module hydraulique avec générateur gaz et sonde de température extérieure.
- 1 colis : Dossieret de pré-raccordement (074009) pour le module hydraulique.

- 1 colis : Conduit de raccordement au choix.

Ventouse concentrique ...	
C13	... horizontale (074014).
	Adaptateur ventouse (074010).
C33	... verticale noire (074031).
	... verticale ocre (074032).
Cheminée	
B23 * / B23p *	Adaptateur 80/125 (074010). Kit cheminée CHEMILUX 2 en 1 (074229)

* Pour un raccordement B23 et B23p, il est obligatoire d'utiliser les adaptateurs cheminée fournis.

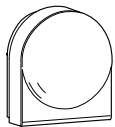
► Accessoires fournis



Coude

pour l'évacuation des condensats

fig. 1 - Accessoires fournis avec l'unité extérieure



Sonde extérieure

pour la détection de la température extérieure

fig. 2 - Accessoires fournis avec le module hydraulique

► Matériel en option

- **Kit 2 zones** (réf. 074737)
pour une gestion différenciée de 2 zones de chauffage.
- **Sonde d'ambiance T55** (réf. 073951),
Sonde d'ambiance radio T58 (réf. 075313)
pour la correction de la température d'ambiance.
- **Centrale ambiance T75** (réf. 073954),
Centrale ambiance radio T78 (réf. 074061)
pour la correction de la température ambiante et la programmation de l'appareil.
- **Traceur fond de bac** (réf. 809644).
- **Pot à boues** (réf. 075100).
- **Kit limiteur d'entartrage** (réf. 073312).
- **Plots anti-vibratiles** (réf. 523574).
- **Support sol en PVC blanc** (réf. 809532) ou
Support sol en caoutchouc noir (réf. 809536).
- **Support mural** (réf. 875032).
- **Bouchons support sol** (réf. 809540).

► Domaine d'application

Cette chaudière hybride permet :

- Le chauffage en hiver,
- La gestion de deux zones de chauffage*,
- La production instantanée d'eau chaude sanitaire.
- La régulation sur énergie primaire et sur sonde extérieure.

* : Cette option nécessite l'utilisation d'un kit supplémentaire (voir § "Matériel en option").

► Définitions

- Split : La pompe à chaleur est composée de deux éléments (une unité extérieure à implanter dehors et un module hydraulique à installer à l'intérieur de l'habitation).
- Air/eau : L'air extérieur est la source d'énergie. Cette énergie est transmise à l'eau du circuit de chauffage par la pompe à chaleur.
- Inverter : Les vitesses du ventilateur et du compresseur sont modulées en fonction des besoins de chaleur. Cette technologie permet de réaliser une économie d'énergie et autorise un fonctionnement avec une alimentation monophasée, quelque soit la puissance de la PAC, en évitant les fortes intensités de démarrage.
- COP (coefficient de performance) : c'est le rapport entre l'énergie transmise au circuit de chauffage et l'énergie électrique consommée.
- Hybrid : le module hydraulique fonctionne en simultané avec les deux énergies (pompe à chaleur air/eau et chaudière gaz intégrée).

► Déballage et réserves

En présence du transporteur, contrôler soigneusement l'aspect général des appareils, vérifier que l'unité extérieure n'a pas été couchée. En cas de litige, formuler par écrit les réserves opportunes au transporteur sous 48h et adresser une copie de ce courrier au SAV.

► Caractéristiques générales

Dénomination modèle	hysae hybrid	6012/28	6012/35
Catégories gaz	FR	II2Esi3P	
	CH - CZ - SK - LT - IT- ES - PT	II2H3P	
	BE	I2E(s)	
	LU - DE	I2E	
	EE - DK - FI - SE	II2H	
Classe NOx		6	
Performances nominales chauffage (T° extérieure / T° départ)			
Puissance calorifique			
+7 °C / +35 °C - Plancher chauffant	kW	2.96	
-7 °C / +35 °C - Plancher chauffant	kW	1.86	
+7 °C / +45 °C - Radiateur BT	kW	2.70	
-7 °C / +45 °C - Radiateurs BT	kW	1.67	
Puissance absorbée			
+7 °C / +35 °C - Plancher chauffant	kW	0.68	
-7 °C / +35 °C - Plancher chauffant	kW	0.65	
+7 °C / +45 °C - Radiateurs BT	kW	0.82	
-7 °C / +45 °C - Radiateurs BT	kW	0.76	
Coefficient de performance (COP)	(+7 °C / + 35 °C)	4.34	
Performances appoint chaudière GAZ			
Classe selon la directive rendement 92/42/CEE		Condensation	
Débit calorifique nominal (chauffage / sanitaire)	kW	12.5 / 28.9	12.8 / 33.7
Puissance utile nominale (chauffage)	kW	12	12
Puissance utile nominale en condensation (retour 30 °C)	kW	12.8	13.6
Puissance utile minimale (retour 60 °C)	kW	4.3	5.1
Débit calorifique minimal	kW	4.5	5.3
Caractéristiques électriques			
Tension électrique (50 HZ)	V	230	230
Courant maximal de l'appareil	A	10	10
Courant nominal	A	3.8	3.8
Puissance réelle absorbée par les auxiliaires (ventilateur + vanne gaz)	W	95	95
Puissance réelle absorbée par le circulateur PAC	W	47	47
Puissance réelle absorbée par le circulateur générateur gaz	W	40	40
Puissance maximale absorbée par l'unité extérieure	W	2300	2300
Puissance maximale absorbée par le module hydraulique	W	150	150
Taux selon EN14825		0.0264	0.0264
Circuit hydraulique			
Pression maximale d'utilisation (PMS)	MPa (bar)	0.3 (3)	0.3 (3)
Vase d'expansion	Litre	10	10
Circuit frigorifique			
Diamètres des tuyauteries de gaz	Pouce	3/8	
Diamètres des tuyauteries de liquide	Pouce	1/4	
Charge usine en fluide frigorigène R410A ⁽¹⁾	g	1050	
Pression maximale d'utilisation	MPa (bar)	4.15 (41.5)	
Longueur des tuyauteries (mini / maxi ^(2/6))	m	3 / 15	
Longueur maxi des tuyauteries ⁽³⁾ / Dénivelé maxi ⁽³⁾	m	20 / 15	

⁽¹⁾ Fluide frigorigène R410A selon la norme NF EN 378.1.

⁽²⁾ Charge usine en fluide frigorigène R410A.

⁽³⁾ En tenant compte de la charge complémentaire éventuelle de fluide frigorigène R410A (voir "Charge complémentaire", page 29).

⁽⁴⁾ Niveau de pression sonore à 5 m de l'appareil, 1.5m du sol, champ libre directivité 2.

⁽⁵⁾ La puissance acoustique est une mesure en laboratoire de la puissance sonore émise mais contrairement au niveau sonore, elle ne correspond pas à la mesure du ressenti.

⁽⁶⁾ Les performances thermiques et acoustiques annoncées sont mesurées avec une longueur de liaisons frigorifiques de 7,5m.

Dénomination modèle	hysae hybrid	6012/28	6012/35
Sanitaire			
Pression max. d'utilisation du circuit ECS (PMS)	MPa (bar)	0.7 (7)	0.7 (7)
Débit spécifique ECS selon EN 13203	l/min	14	16.4
Débit sanitaire minimal	l/min	1.95	1.95
Température maxi	°C	65	65
Divers			
Poids de l'unité extérieure	Kg	36	36
Poids du module hydraulique avec dossier (à vide / en eau)	Kg	52 / 58	52 / 58
Contenance en eau du module hydraulique	Litre	6.5	6.5
Indice de protection du module hydraulique		IP 21	IP 21
Puissance acoustique ⁽⁶⁾ selon EN12102 (module hyd. : mode thermodynamique / mode gaz)	dB (A)	32 / 47	32 / 45
Niveau sonore ⁽⁴⁾ à 5 m (unité extérieure)	dB (A)	35	35
Puissance acoustique ⁽⁶⁾ selon EN 12102 (unité extérieure)	dB (A)	58	58
Limites de fonctionnement chauffage			
Température extérieure mini / maxi (thermodynamique)	°C	-2 / +24	-2 / +24
Température d'eau max. (thermodynamique)	°C	52	52
Température d'eau max. départ chauffage	°C	85	85
Caractéristiques chaudière GAZ			
Débit de gaz en fonctionnement continu (15°C - 1013 mbar)			
- gaz naturel (G20 - 20 mbar)	m³/h	3.08	3.55
- gaz naturel (G25 - 25 mbar)	m³/h	3.42	3.78
- propane (G31 - 37 mbar)	m³/h	1.18	1.37
Diaphragme (sortie vanne gaz)			
- gaz naturel (G20 - 20 mbar) repère - diamètre	Repère - Ø	° 20 - 5.15 mm	° 20 - 6.1 mm
- gaz naturel (G25 - 25 mbar) repère - diamètre	Repère - Ø	Aucun	Aucun
- propane (G31 - 37 mbar) repère - diamètre	Repère - Ø	° Conique - 3.5 mm	° Conique - 3.5 mm
Produits de combustion			
Température des fumées (minimum / maximum)	°C	40 / 95	42 / 88
Débit massique des fumées (minimum / maximum)	g/s	2 / 13	2.6 / 15.1
Ventouse concentrique horizontale ou verticale			
Pertes de charge par coude (90° / 45°)	m	1 / 0.5	1 / 0.5
(C13) Longueur rectiligne maximale autorisée (hors terminal) (Ø 60/100)	m	11	9
(C33) Longueur rectiligne maximale autorisée (hors terminal) (Ø 80/125)	m	20	20
(C93) Longueur rectiligne maximale autorisée (hors terminal) (Ø 80)	m	15	15
(C43p) Pression max. disponible à la buse d'évacuation (Ø 80/125) à P _{nominale}	Pa	120	-
(C43p) Pression max. disponible à la buse d'évacuation (Ø 80/125) à P _{min}	Pa	25	-
Terminal et matériel compatibles		ATLANTIC **	
		UBBINK **	
Avec adaptateur cheminée			
Diamètre tubes fumées	mm	80	80
Dépression optimum de la cheminée (type B23 / B23p)	Pa	15	15
Pression max. disponible à la buse d'évacuation (type B23 / B23p)	Pa	70	70

**** : Cet appareil est homologué (et son bon fonctionnement est garanti) uniquement avec les éléments ventouse décrit ci-dessous :**

- Fournitures Atlantic (voir [page 6](#)).
- Fournitures Ubbink.
 - UBBINK ROLUX CONDENSATION GAZ avec conduit intérieur en polypropylène (PPTL).
 - Terminal vertical ROLUX 80/125 - 5 G.
 - Système RENOLUX pour adaptation sur conduit d'évacuation existant (C93).
- Conduits concentriques de, 250, 500, 1000 ou 2000 mm et longueur réglable 50 à 300 mm. Coudes à 45 et 90°.

L'utilisation des conduits de raccordement en aluminium est interdite.

■ Unité extérieure

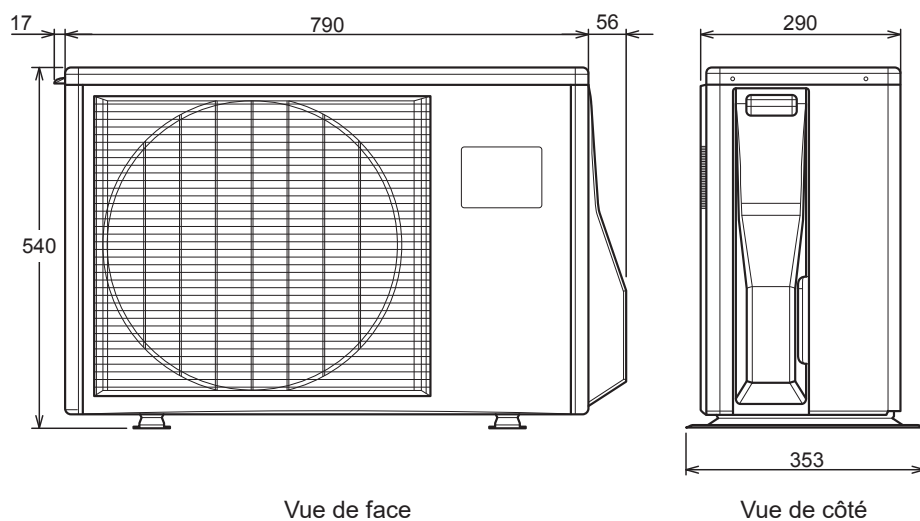
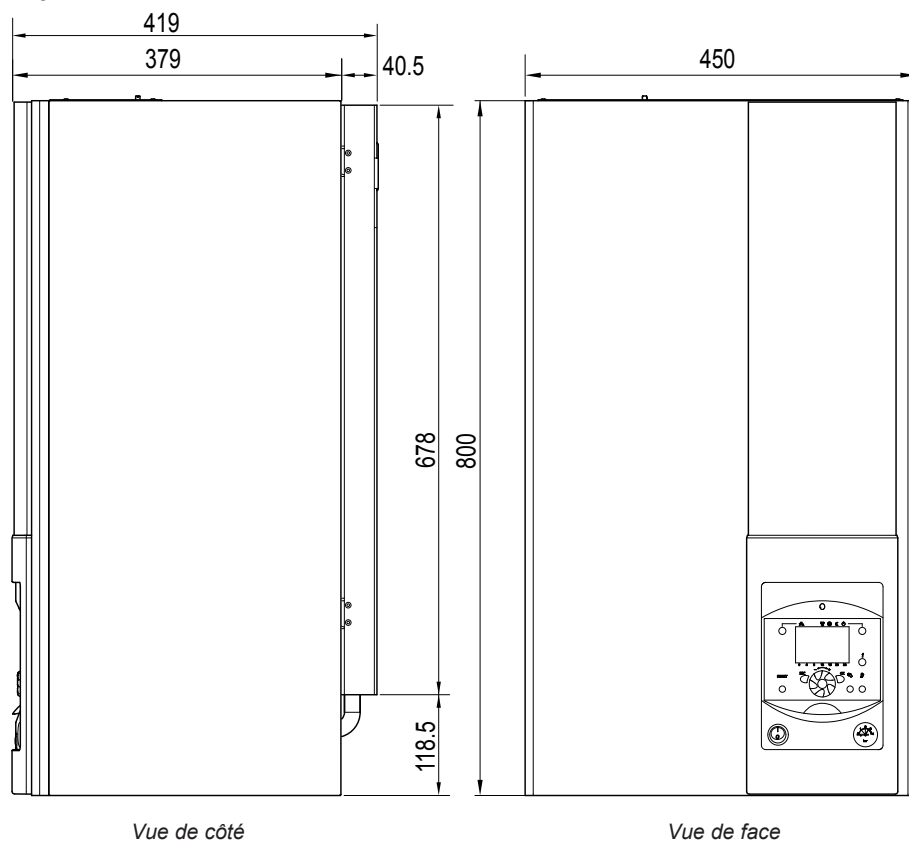


fig. 3 - Dimensions en mm

■ Module hydraulique



Encombrement du module hydraulique, voir fig. 16, page 19.

fig. 4 - Dimensions en mm

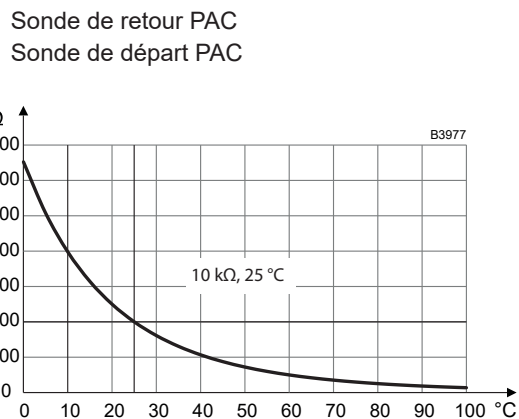
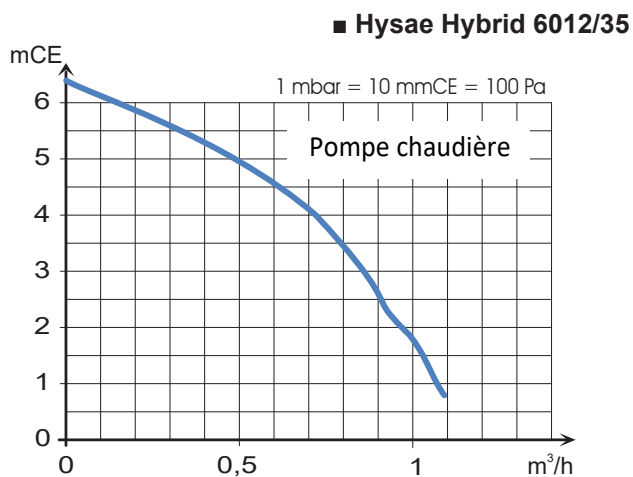
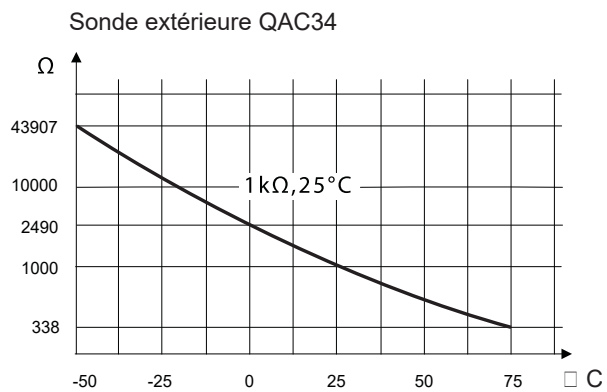
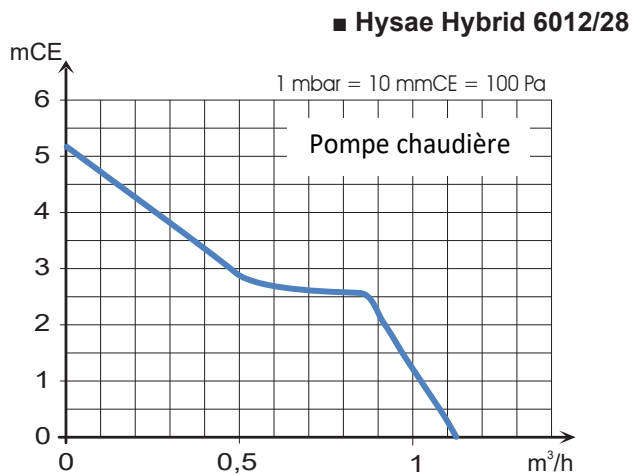


fig. 5 - Pressions et débits hydrauliques disponibles

fig. 6 - Valeur ohmique des sondes (module hydraulique)

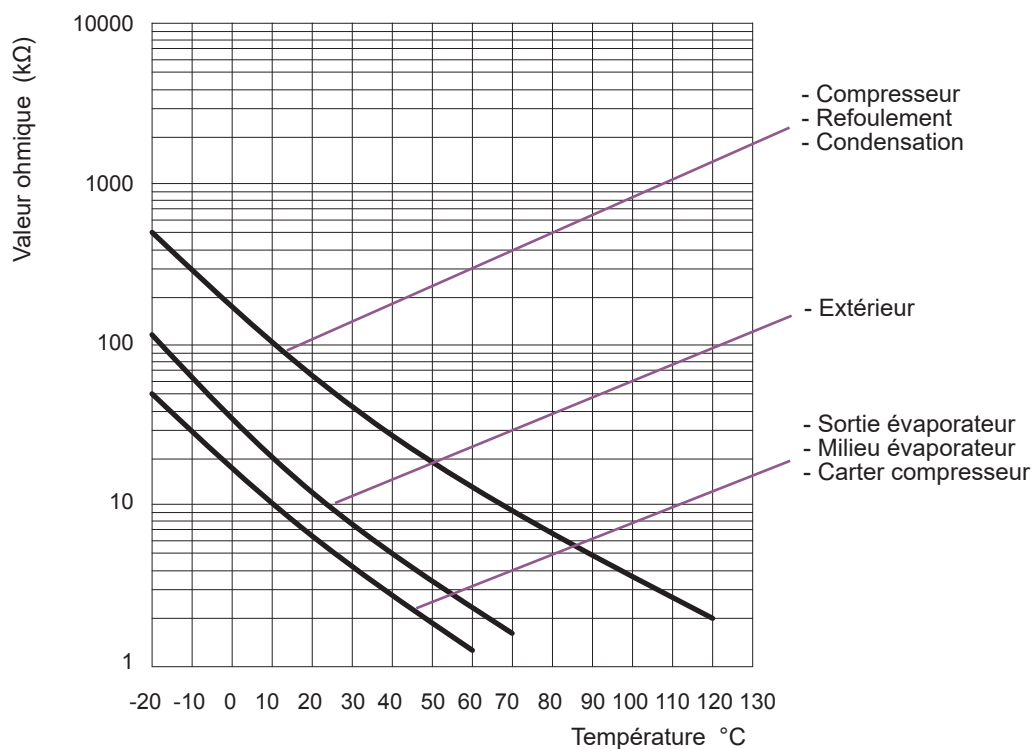
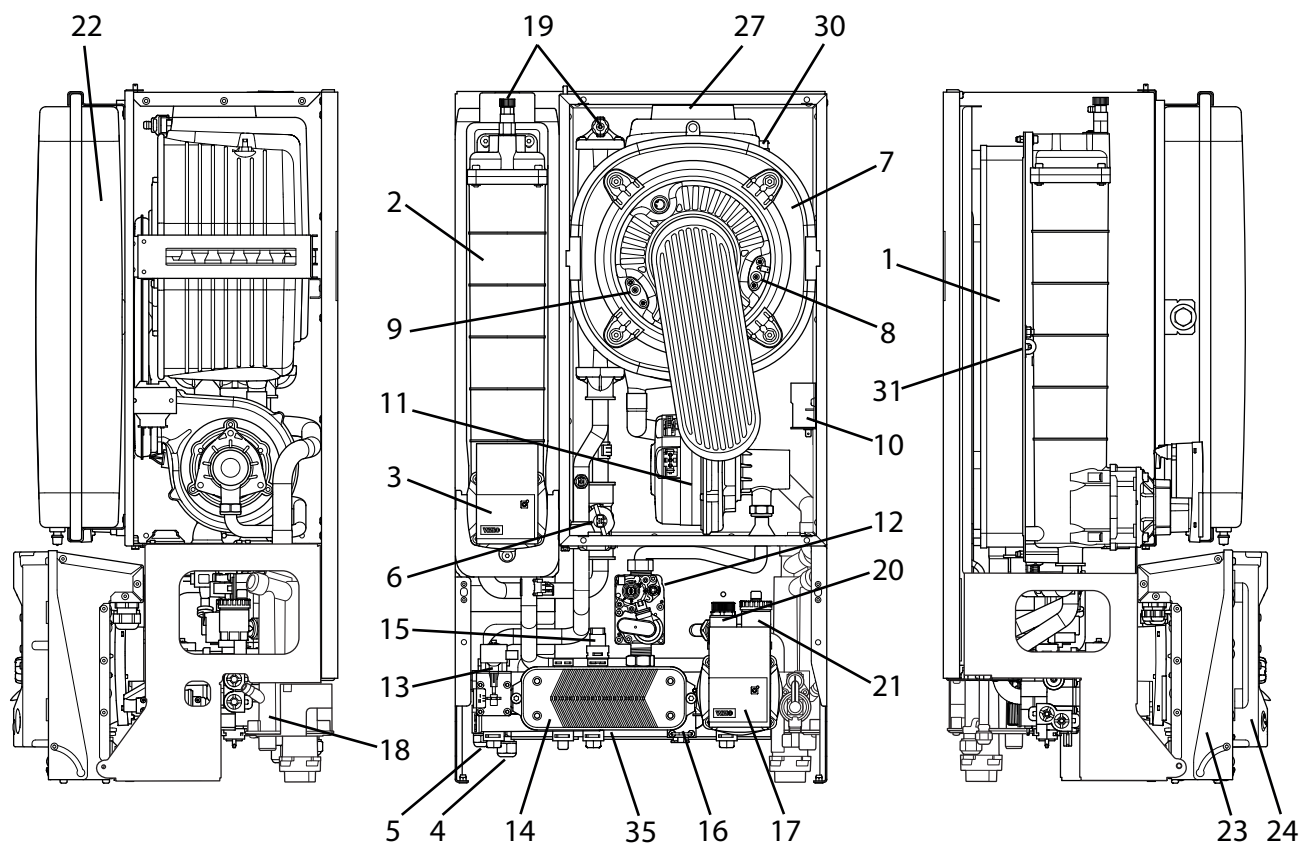


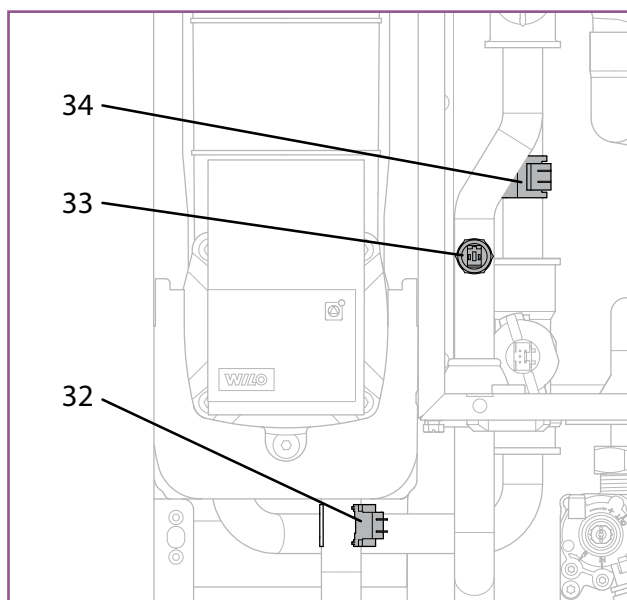
fig. 7 - Valeur ohmique des sondes (unité extérieure)

► Descriptif



Légende :

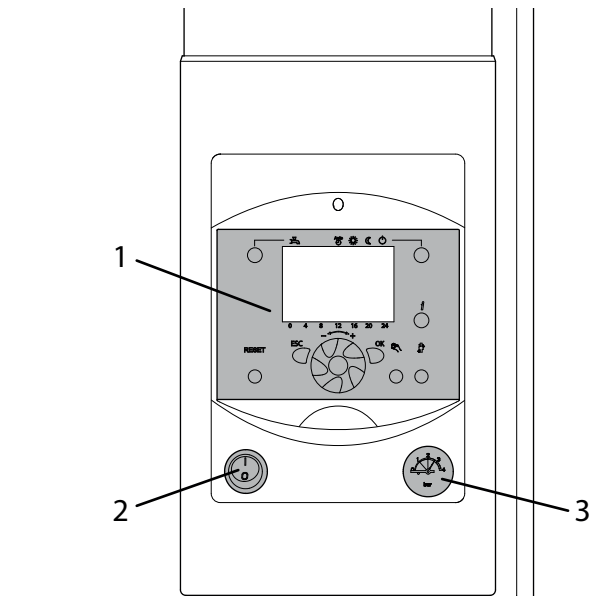
1. Échangeur / Condenseur (Cd).
2. Bouteille de découplage (Bd).
3. Circulateur PAC (CBd).
4. Raccord frigorifique "Gaz".
5. Raccord frigorifique "Liquide".
6. Débitmètre (Db).
7. Échangeur condenseur Gaz (EG).
8. Électrode d'allumage.
9. Électrode d'ionisation.
10. Allumeur.
11. Ventilateur / Mélangeur.
12. Vanne gaz.
13. Vanne directionnelle (VD).
14. Échangeur ECS (ES).
15. Capteur de pression (CPr).
16. Débitmètre ECS (Db).
17. Circulateur principal (CP).
18. Siphon.
19. Purgeur manuel (Pg).
20. Soupape de sécurité (Chauffage)(SSu).
21. Purgeur automatique.
22. Vase d'expansion (VE).
23. Coffret électrique.
24. Interface utilisateur.



Sondes :

30. Sonde de température fumée.
31. Sonde de condensation.
32. Sonde de retour PAC (R).
33. Sonde de départ Échangeur Gaz (DEG).
34. Sonde de retour Échangeur Gaz (REG).
35. Sonde ECS.

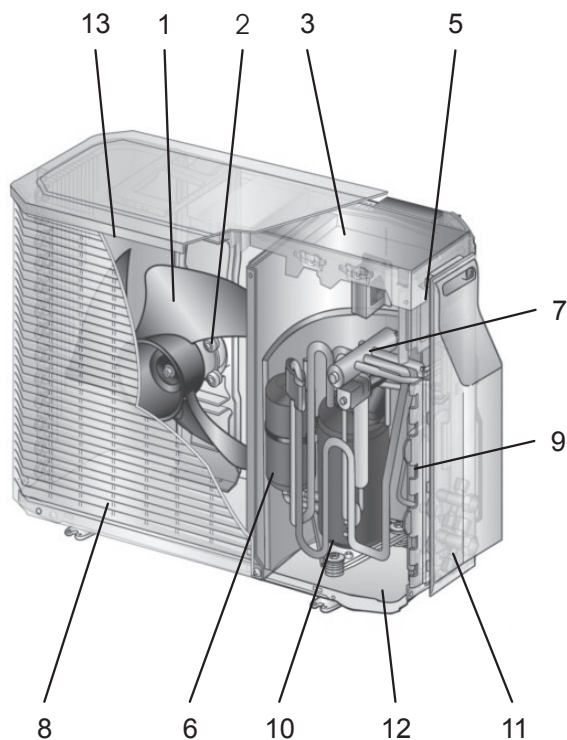
fig. 8 - Organes du module hydraulique



Légende :

1. Régulateur / Interface utilisateur.
2. Interrupteur marche /arrêt.
3. Manomètre.

fig. 9 - Tableau de contrôle



Légende:

1. Hélice haut rendement et bas niveau sonore.
2. Moteur électrique à régime variable "Inverter".
3. Module de pilotage "Inverter".
5. Borniers de raccordement (alimentation et interconnexion).
6. Bouteille de stockage du fluide frigorigène.
7. Vanne d'inversion de cycle.
8. Carrosserie traitée anti-corrosion.
9. Détendeur électronique.
10. Compresseur "Inverter" isolé phoniquement et thermiquement.
11. Robinets de connexions frigorifiques (raccord flare) avec capot de protection.
12. Cuve de rétention avec orifice d'écoulement des condensats.
13. Évaporateur à surfaces d'échange haute performance ; ailettes aluminium traitées anti-corrosion et hydrophile, tubes cuivre rainurés.

fig. 10 - Organes de l'unité extérieure

► Principe de fonctionnement

La pompe à chaleur transmet l'énergie contenue dans l'air extérieur vers l'habitation à chauffer et la production d'eau chaude sanitaire.

La pompe à chaleur est composée de quatre éléments principaux dans lesquels circule un fluide frigorigène (R410A).

- Dans l'évaporateur (rep. 13, fig. 10, page 13) : Les calories sont prélevées sur l'air extérieur et transmises au fluide frigorigène. Son point d'ébullition étant faible, il passe de l'état liquide à l'état de vapeur, même par temps froid.
- Dans le compresseur (rep. 10, fig. 10, page 13) : Le fluide frigorigène vaporisé est porté à haute pression et se charge davantage en calories.
- Dans le condenseur (rep. 3, fig. 8, page 12) : L'énergie du fluide frigorigène est transmise au circuit de chauffage. Le fluide frigorigène reprend son état liquide.
- Dans le détendeur (rep. 9, fig. 10, page 13) : Le fluide frigorigène liquéfié est ramené à basse pression et retrouve sa température et sa pression initiale.

La pompe à chaleur est équipée d'une régulation qui assure un contrôle de la température intérieure basée sur la mesure de la température extérieure, régulation par loi d'eau. La sonde d'ambiance (facultative) apporte une action corrective sur la loi d'eau.

La priorité est donnée au fonctionnement de la pompe à chaleur.

Le module hydraulique est équipé d'un générateur gaz qui fonctionne sur demande du régulateur :

- Pour assurer le chauffage avec la meilleure efficacité énergétique,
- Pour produire de l'eau chaude sanitaire.

Lorsque la pompe à chaleur ne suffit pas à assurer la chauffe, le générateur gaz prend le relais automatiquement.

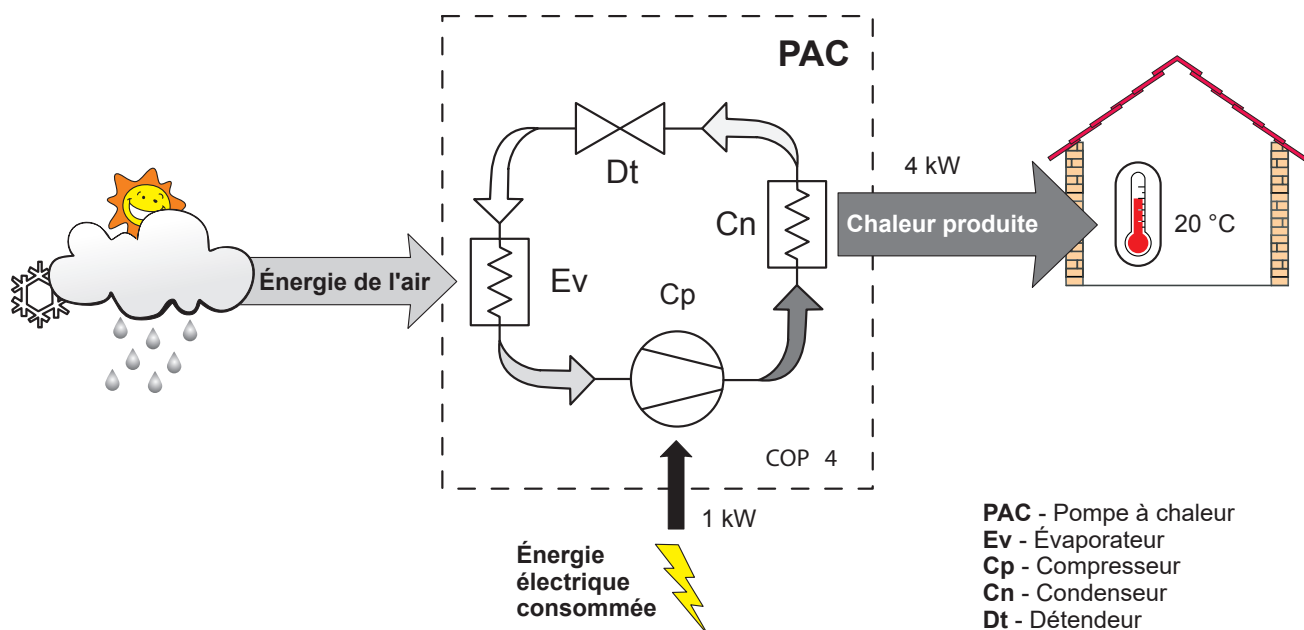


fig. 11 - Principe de fonctionnement d'une pompe à chaleur

Appareil de type étanche (C13, C33, C93, C43p).

L'air neuf nécessaire à la combustion est prélevé à l'extérieur au terminal horizontal ou vertical puis est aspiré jusqu'à la chaudière au travers des conduits concentrique.

Conduit collectif 3CEp (C43p) : Raccordement sur un conduit collectif fonctionnant en pression en utilisant le clapet anti retour (ref. 073376 / voir page 6).

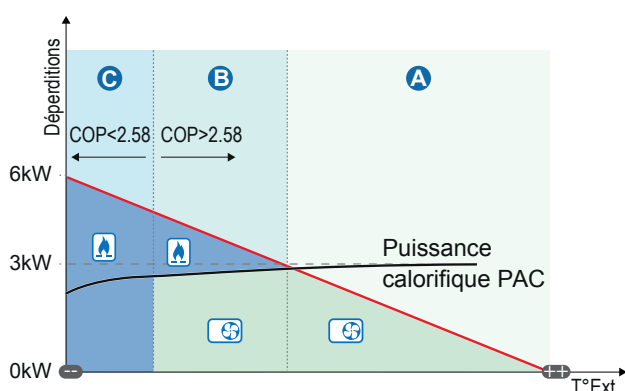
Appareil de type cheminée (B23 / B23p)

L'air neuf nécessaire à la combustion est prélevé dans la pièce où est installé l'appareil.

• Fonctions de régulation

- La température de départ du circuit de chauffage est contrôlée par loi d'eau.
- En fonction d'une température de départ chauffage, la modulation de puissance de l'unité extérieure s'effectue via le compresseur "Inverter".
- En fonction de la température extérieure, la régulation choisit le mode de fonctionnement minimisant la consommation d'énergie primaire (voir fig. 12, page 15).
- Le programme horaire journalier permet de définir des périodes de température ambiante de confort ou réduite.
- La commutation de régime été/hiver est automatique.
- La sonde d'ambiance* : Apport d'une action corrective sur la loi d'eau.
- Gestion d'une 2^{ème} zone de chauffage*.
- Eau chaude sanitaire : Gestion de la température confort et de la température réduite.

* Dans le cas où l'appareil est équipée des options et des kits associés.



- A** La PAC a un COP élevé et peut fournir toute la puissance nécessaire au chauffage de l'habitation.
- B** Le COP de la PAC est toujours performant, mais la PAC ne délivre pas assez de puissance : la chaudière assure le complément.
- C** Lorsque les températures extérieures sont très faibles, le COP baisse sensiblement : pour minimiser la consommation d'énergie primaire, c'est la chaudière qui va assurer les besoins de chauffage.

fig. 12 - Principe de fonctionnement mode chauffage

• Régime "hors gel"

La protection hors gel agit dans tous les modes de fonctionnement et a priorité sur les autres fonctions.

Mise hors-gel de la chaudière, de l'ECS et de la pièce d'habitation.

- Chaudière : Lorsque la température de la chaudière est inférieure à 12°C, le brûleur démarre.
- Installation : Se réfère à la valeur de la température extérieure ; en fonction de cette température, le circulateur peut-être enclenché même en l'absence de demande de chaleur.
- Eau chaude sanitaire (ECS) : Lorsque la température au niveau de la sonde sanitaire est inférieure à 12°C, le brûleur démarre, la vanne directionnelle bascule sur le sanitaire et le circulateur est enclenché.
- Pièce d'habitation : Se réfère à la température ambiante de consigne hors gel.

• Surveillance de la pression hydraulique

Un capteur de pression assure la surveillance de la pression hydraulique.

En cas de pression...		Code
> 3 bar	Mise en sécurité.	322
< 0.5 bar		323
< 0.8 bar	Réduction de puissance et information sur l'afficheur.	22

• Divers

- Surveillance de la température de départ et de retour.
- Surveillance de la température de fumées.

• Principe de fonctionnement de l'eau chaude sanitaire (ECS)

La production d'ECS est prioritaire sur le chauffage.

La température d'eau chaude sanitaire (ECS) peut être paramétrée : température confort (paramètre 1610 à 55°C).

La production d'eau chaude sanitaire (ECS) est réalisée par la chaudière.

En mode "Eco", la production d'eau chaude est instantanée. La chaudière ne fonctionne que lors du soutirage.

En mode "Marche" (par défaut), l'échangeur ECS est maintenu en température afin d'avoir plus rapidement de l'eau chaude lors du soutirage. Le maintien en température de l'échangeur ECS se fait en fonction du programme horaire 4 / ECS. En été, la chaudière peut fonctionner.

• Ventilo-convecteurs / Radiateurs dynamique avec régulation intégrée

Ne pas utiliser de sonde d'ambiance dans la zone concernée.

► Pose des liaisons frigorifiques



Manipuler les tuyaux et effectuer leur traversée (dalle ou murs) avec les bouchons de protection en place ou après brasure.

Conserver les bouchons de protection ou les extrémités brasées jusqu'à la mise en service du produit.

Le raccordement entre l'unité extérieure et le module hydraulique sera effectué **uniquement avec des liaisons cuivre neuves** (qualité frigorifique), isolées séparément.

Respecter les diamètres des tuyauteries (*fig. 27, page 27*).

Respecter les distances maxi et mini entre le module hydraulique et l'unité extérieure (*fig. 27, page 27*), la garantie des performances et de la durée de vie du système en dépend.



La longueur minimale des liaisons frigorifiques est de 3 m pour un fonctionnement correct.

La garantie de l'appareil serait exclue en cas d'utilisation de l'appareil avec des liaisons frigorifiques inférieures à 3 m (tolérance +/-10%).

Si les liaisons frigorifiques sont exposées aux intempéries ou aux UV et que l'isolant n'y est pas résistant, il est nécessaire de prévoir une protection.

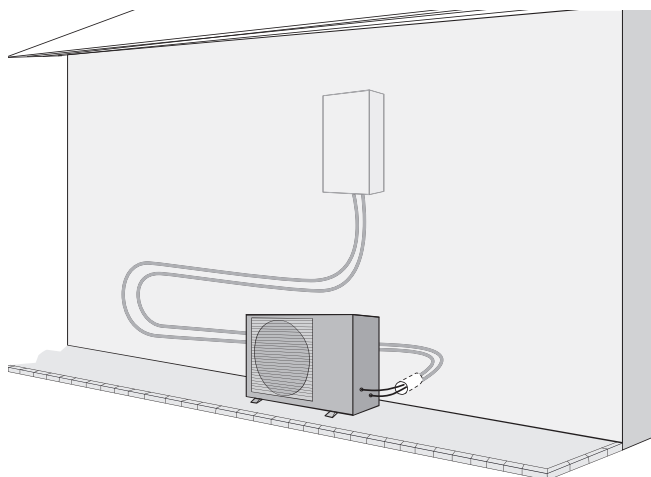


fig. 13 - Exemple conseillé de disposition des liaisons frigorifiques

► Installation de l'unité extérieure

▼ Précautions d'installation



L'unité extérieure doit exclusivement être installée à l'extérieur (dehors). Si un abri est requis, il doit comporter de larges ouvertures sur les 4 faces et respecter les dégagements d'installation.

- Choisir l'emplacement de l'appareil après discussion avec le client.
- Choisir un emplacement de préférence ensoleillé et à l'abri des vents dominants forts et froids (mistral, tramontane, etc...).
- L'appareil doit être parfaitement accessible pour les travaux d'installation et de maintenance ultérieurs.
- S'assurer que le passage des liaisons vers le module hydraulique est possible et aisé.
- L'unité extérieure ne craint pas les intempéries, cependant éviter de l'installer sur un emplacement où elle risque d'être exposée à des salissures ou à des écoulements d'eau importants (sous un chéneau défectueux par exemple).

- En fonctionnement, de l'eau peut s'évacuer de l'unité extérieure. Ne pas installer l'appareil sur une terrasse, mais préférer un endroit drainé (lit de graviers ou sable). Si l'installation est réalisée dans une région où la température peut être inférieure à 0°C pendant une longue période, vérifier que la présence de glace ne présente aucun danger. Il est aussi possible de raccorder un tuyau d'évacuation sur l'unité extérieure (fig. 15).
- Aucun obstacle ne doit entraver la circulation de l'air à travers l'évaporateur et en sortie du ventilateur.
- Éloigner l'unité extérieure des sources de chaleur ou produits inflammables. Se rapprocher de votre distributeur d'énergie pour les contraintes d'installation.
- Veiller à ce que l'appareil ne procure aucune gêne pour le voisinage ou les usagers (niveau sonore, courant d'air généré, température basse de l'air soufflé avec risque de gel des végétaux dans la trajectoire).
- La surface recevant l'unité extérieure doit :
 - Être perméable (terre, lit de graviers...),
 - Supporter largement son poids,
 - Permettre une fixation solide,
 - Ne transmettre aucune vibration à l'habitation (des plots anti-vibratiles sont disponibles en accessoires).
- Le support mural ne doit pas être utilisé dans des conditions susceptibles de transmettre des vibrations, la position au sol étant à privilégier.

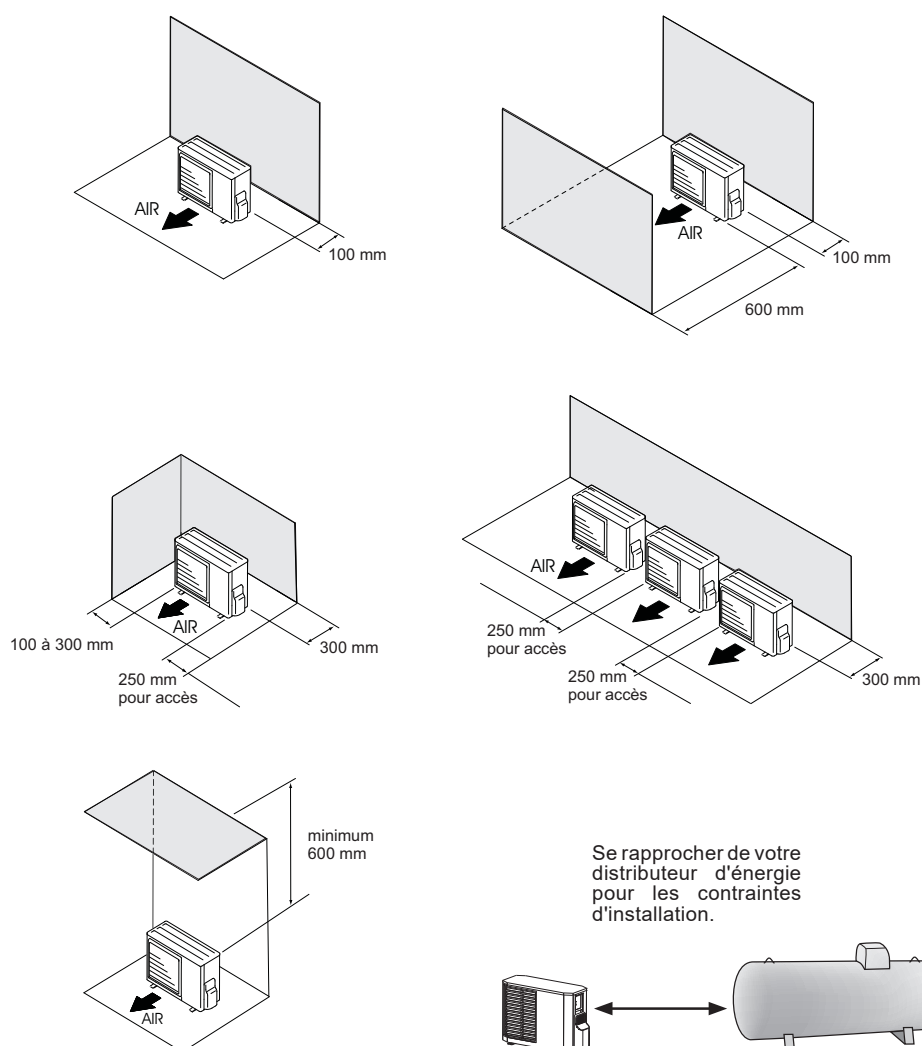


fig. 14 - Dégagements minimum d'installation autour de l'unité extérieure

▼ Pose de l'unité extérieure

L'unité extérieure doit être surélevée d'au moins 50 mm par rapport au sol. Dans les régions enneigées, cette hauteur doit être augmentée mais ne pas dépasser 1.5 m (fig. 15).

- Fixer l'unité extérieure à l'aide de vis et rondelles de serrage élastiques ou éventail pour éviter tout desserrage.

Dans les régions à fortes chutes de neige, si l'entrée et la sortie de l'unité extérieure sont bloquées par la neige, il pourrait devenir difficile de se chauffer et probablement causer une panne.



Construire un auvent ou placer l'appareil sur un support haut (configuration locale).

- Monter l'appareil sur un support solide afin de minimiser les chocs et vibrations.
- Ne pas poser l'appareil directement au sol car cela peut être cause de troubles.

▼ Raccordement de l'évacuation des condensats

(voir fig. 15).



L'unité extérieure peut générer un volume important d'eau (appelé condensats).

Si l'utilisation d'un tuyau d'évacuation est impérative :

- Utiliser le coude fourni (C) et raccorder un flexible diamètre 16 mm pour l'évacuation des condensats.

Prévoir un écoulement gravitaire des condensats (eaux usées, eaux pluviales, lit de gravier).

Si l'installation est réalisée dans une région où la température peut être inférieure à 0°C pendant une longue période, munir le tuyau d'évacuation d'une résistance de traçage pour éviter la prise en glace. La résistance de traçage doit chauffer non seulement le tuyau d'écoulement mais aussi le bas de la cuve de collecte des condensats de l'appareil.

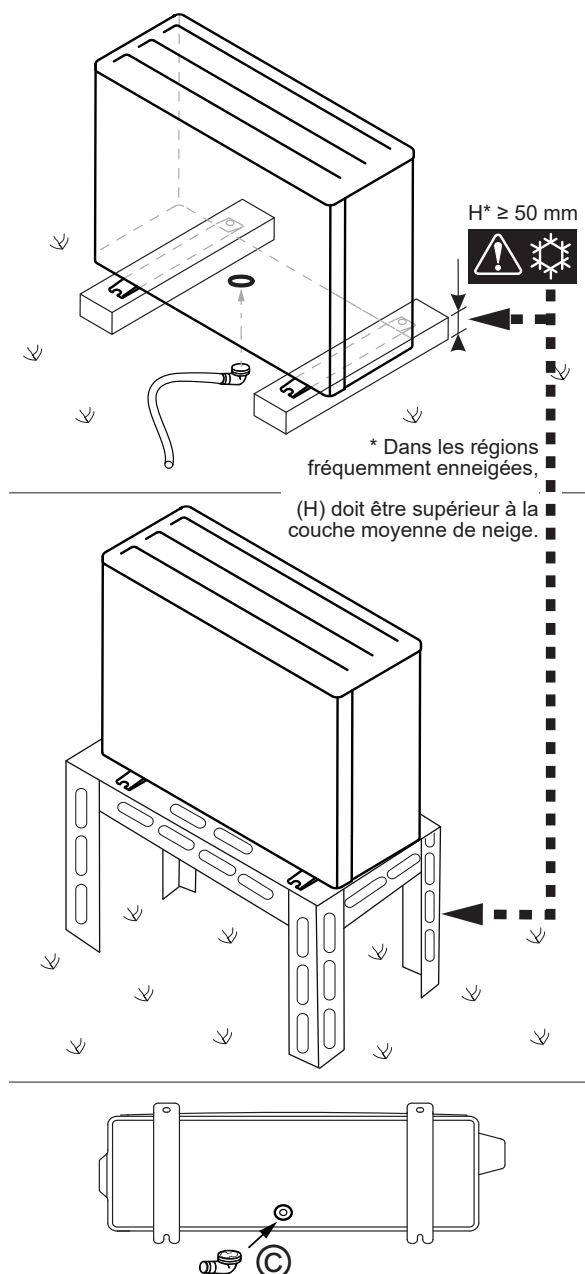


fig. 15 - Pose de l'unité extérieure, évacuation des condensats

► Installation du module hydraulique

▼ Le local d'implantation

- Choisir l'emplacement de l'appareil après discussion avec le client.
- La pièce où l'appareil fonctionne doit respecter la réglementation en vigueur.

L'installation de ce matériel est interdite dans une salle de bain ou une salle d'eau.

L'ambiance du local ne doit pas être humide ; l'humidité étant préjudiciable aux appareillages électriques.

- Les températures de parois de l'appareil étant inférieures à 80°C, aucune protection ni distance minimale de sécurité n'est nécessaire autour de l'appareil vis à vis de parois en matériaux inflammables (bois, plastiques...).
- Pour faciliter les opérations d'entretien et permettre l'accès aux différents organes, il est conseillé de prévoir un espace suffisant tout autour du module hydraulique (fig. 16).

• Conduit ventouse (C13, C33, C93, C43p)

L'appareil étant de type étanche, aucune précaution particulière n'est requise concernant la ventilation du local.

• Avec adaptateur cheminée (B23 / B23p)

Le local doit respecter les prescriptions d'aération en vigueur.



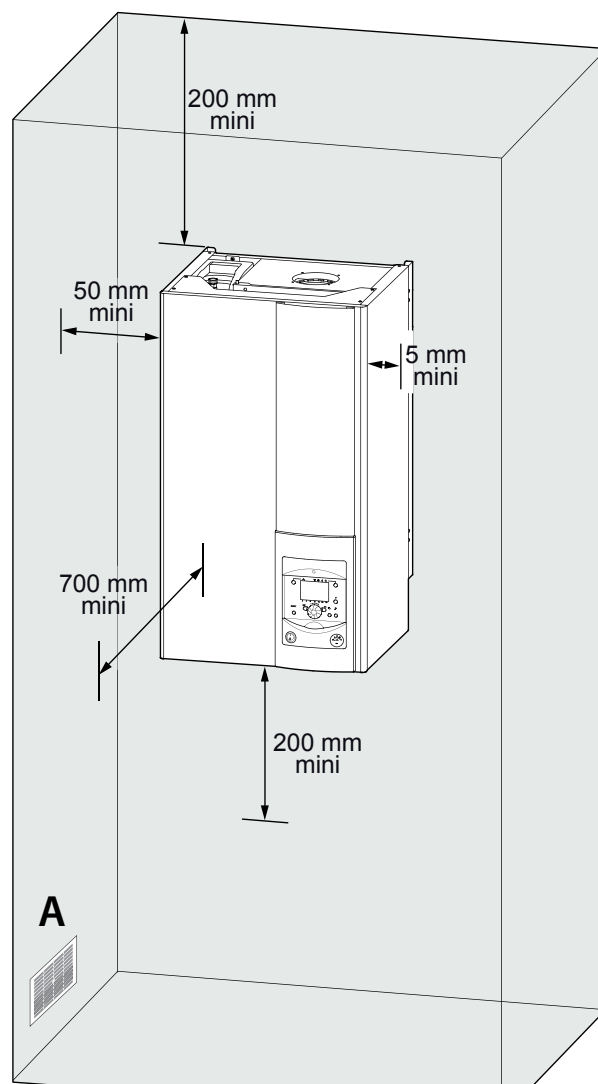
La garantie du corps de chauffe serait exclue en cas d'implantation de l'appareil en ambiance chlorée (salon de coiffure, laverie, etc.) ou tout autre vapeur corrosive.

- Conformément à la norme EN 378-1 -2017 (exigences de sécurité et d'environnement des PAC), le module hydraulique de la PAC ainsi que toutes les liaisons frigorifiques qui traversent le domaine habité doivent être installés dans des pièces respectant le volume minimal ci-après.

Le volume minimal de la pièce (en m³) est calculé selon la formule : "charge fluide" (en kg) / 0.39.

Dans le cas contraire, il faut s'assurer que :

- le local bénéficie d'une aération naturelle vers une autre pièce dont la somme des volumes des deux pièces est supérieur à "charge fluide" (en kg) / 0.39kg/ m³ . L'ouverture entre les deux pièces étant assurée par un détalonnage de porte d'au moins 1cm.
- ou que le local soit ventilé mécaniquement.
- Attention à la présence de gaz inflammable à proximité de la pompe à chaleur lors de son installation, en particulier lorsque celle-ci nécessite des brasures. Les appareils ne sont pas anti-déflagrants et ne doivent donc pas être installés en atmosphère explosive.



A : amenée d'air neuf directe ou indirecte uniquement configurations B23 / B23P

fig. 16 - Dégagements minimum d'installation autour du module hydraulique

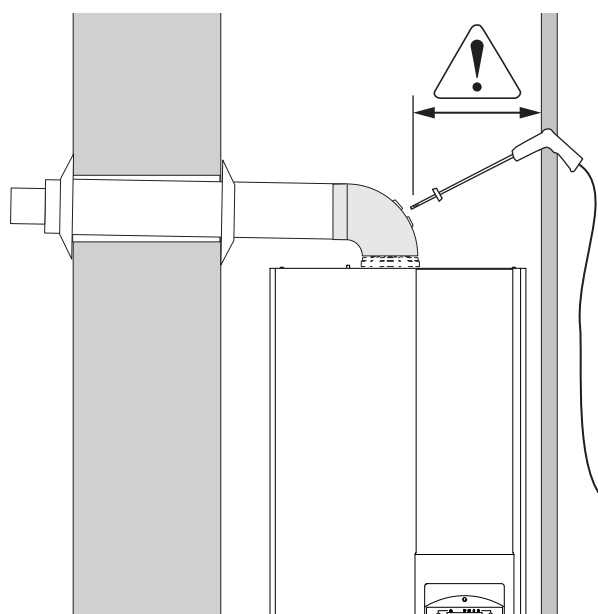


fig. 17 - Dégagements minimum d'installation pour la canne de mesure

▼ Précautions d'installation

- Afin d'éviter toute condensation à l'intérieur du condenseur enlever les bouchons du circuit frigorifique uniquement au moment de procéder aux raccordements frigorifiques.
- Si le raccordement frigorifique n'intervient qu'à la fin du chantier, veiller à ce que les bouchons du circuit frigorifique* restent en place et serrés pendant toute sa durée.

* (Coté module hydraulique et coté unité extérieure)

- Après chaque intervention sur le circuit frigorifique, et avant raccordement définitif, prendre soin de replacer les bouchons afin d'éviter toute pollution du circuit frigorifique (L'obturation avec de l'adhésif est interdite).

▼ Pose du dossieret de pré-raccordement

- Fixer solidement le dossieret de pré-raccordement (2 vis et chevilles) sur une paroi plane et résistante (pas de cloison légère) en s'assurant de son niveau correct.
- Utiliser le gabarit fourni.

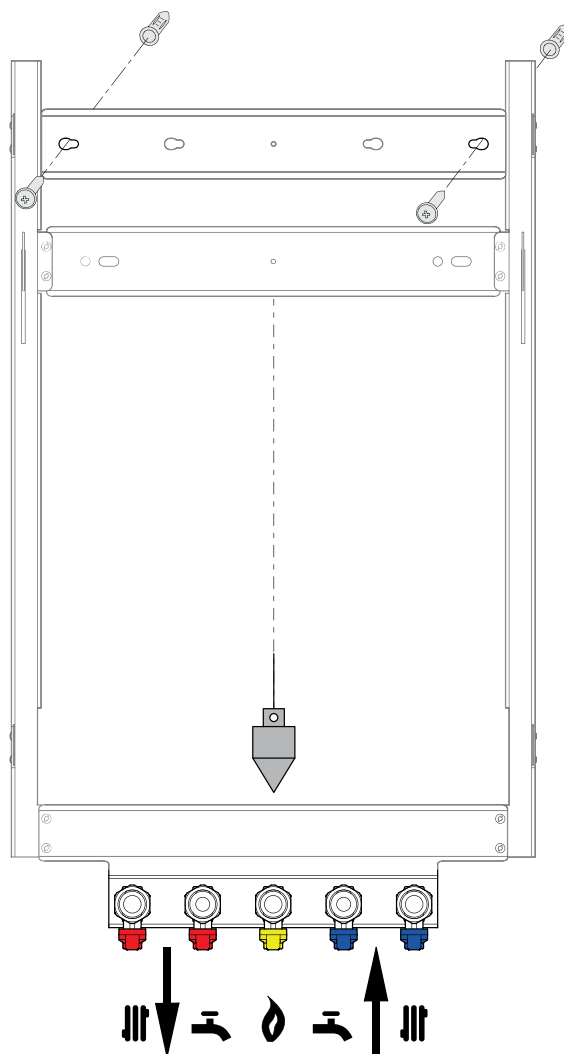
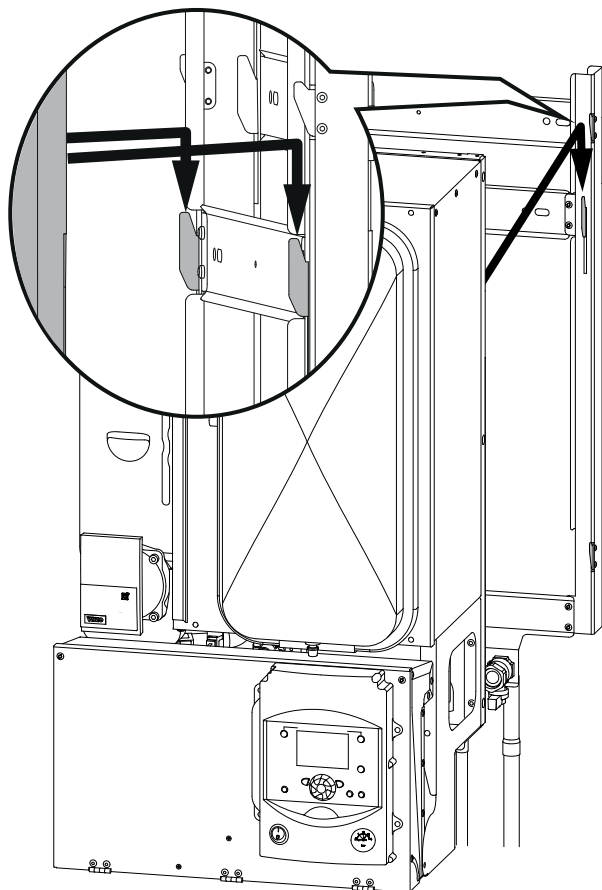


fig. 18 - Fixation du dossieret de pré-raccordement



► Remplissage du siphon

Il est conseillé de remplir le siphon de l'appareil avant de raccorder le conduit fumée.

Verser 5 cl d'eau dans l'orifice d'évacuation des fumées.

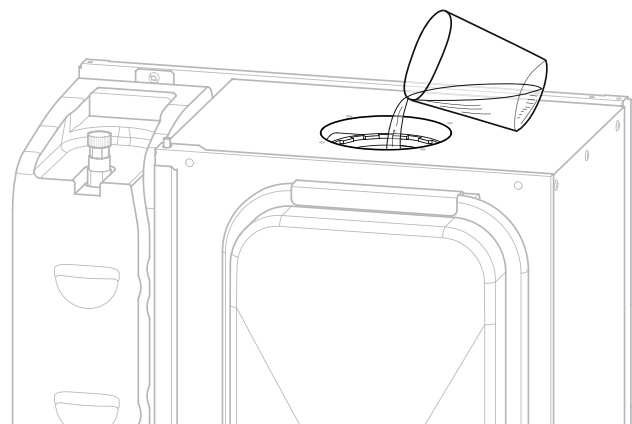


fig. 20 - Remplissage du siphon

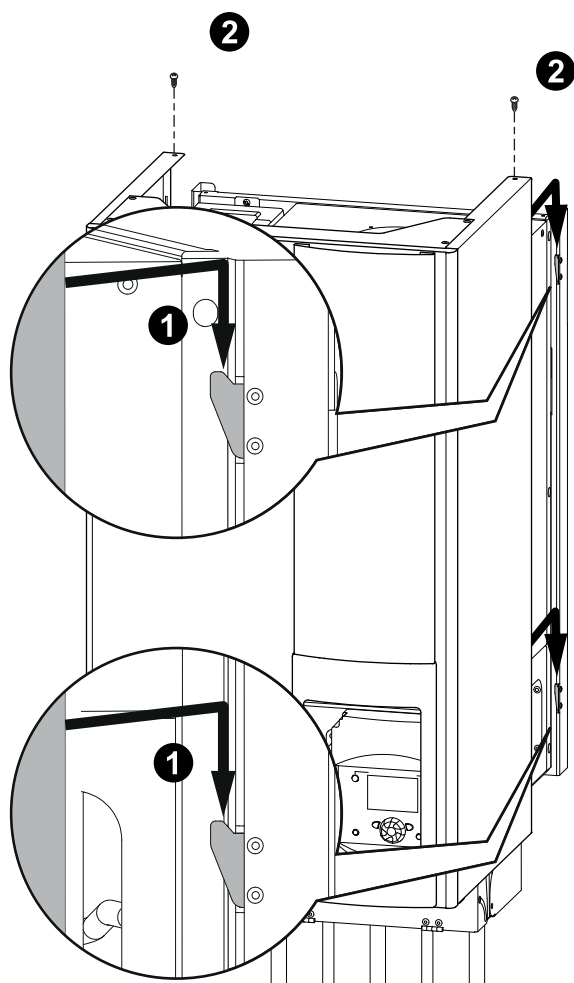


fig. 19 - Pose du module hydraulique et de la façade

► Fumisterie



Les conduits de fumisteries doivent être installés conformément à la réglementation en vigueur (voir page 2).

▼ Conduit cheminée

Conduit d'évacuation B23 / B23p

Le conduit d'évacuation doit être conforme à la réglementation en vigueur.

Le conduit d'évacuation doit être bien dimensionné.

Le conduit ne doit être raccordé qu'à un seul appareil.

Le conduit doit être étanche à l'eau.

Le conduit doit avoir une bonne isolation thermique.

Le conduit d'évacuation doit être conforme à l'arrêté du 22 octobre 1969 (fig. 24).

Type B23 / B23p (fig. 21, page 22)

L'entrée du conduit de fumée doit se trouver :

- Soit dans le local où est situé l'appareil,
- Soit dans un local adjacent.
- Dans ce cas, il doit être accolé à la paroi séparatrice des deux locaux de façon à permettre un raccordement direct au travers de cette paroi.
- La traversée de la première paroi doit être réalisée de façon étanche.
- Lors de la traversée d'autres parois, aucun système d'étanchéité ne doit être mis en oeuvre afin que l'espace annulaire paroi / conduit soit totalement libre.
- La distance entre la paroi extérieure du conduit d'évacuation des produits de combustion et les parois du conduit de cheminée doit être supérieure à 20 mm.
- L'espace entre le conduit d'évacuation et le conduit de cheminée doit être mis en communication en partie haute avec l'extérieur, directement par un ouverture d'au moins 100 cm².

Conduit de raccordement B23 / B23p



Rappel : Il est obligatoire d'utiliser un kit cheminée tel que présenté (Voir page 6)

Le conduit de raccordement doit être réalisé conformément à la réglementation en vigueur.

La section du conduit de raccordement ne doit pas être inférieure à celle de la buse de sortie de l'appareil.

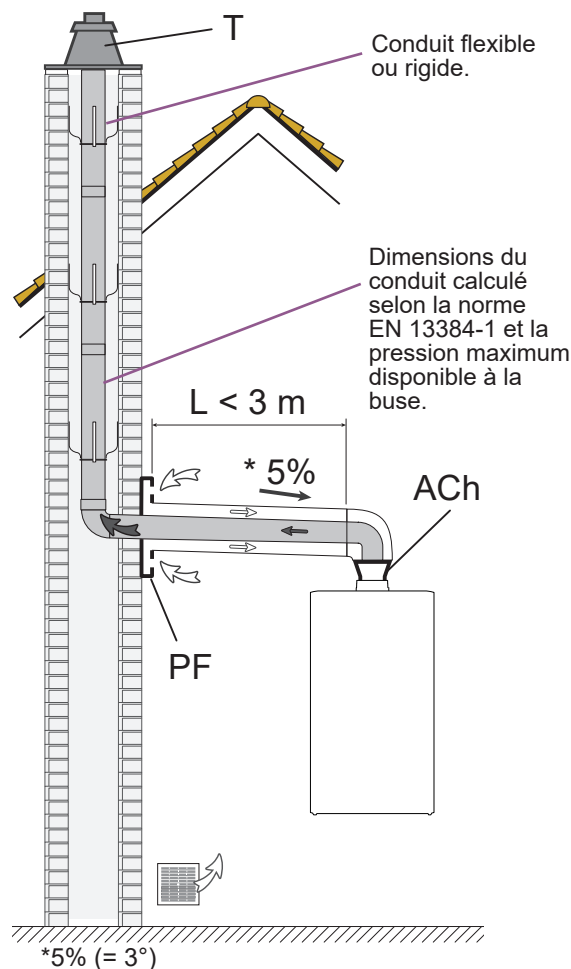
Le conduit de raccordement doit être démontable.

La longueur horizontale du conduit de raccordement doit être inférieure à 3 m.

La buse d'évacuation sera raccordée au conduit de manière étanche.

L'appareil sera raccordé au conduit d'évacuation au moyen de tuyaux de fumée du commerce agréés pour résister aux produits de combustion, aux condensats et à des températures de fumées d'au moins 120°C.

L'utilisation des conduits de raccordement en aluminium est interdite.



ACh - Adaptateur cheminée.
PF - Plaque de finition.

T - Terminal
Kit cheminée = ACh + T

fig. 21 - Possibilités de raccordement (type B23 / B23p)

Par conception, la température des fumées de la chaudière ne peut excéder 120°C, aussi il n'est pas nécessaire d'ajouter un thermostat de protection des conduits d'évacuation.

Il est nécessaire d'utiliser un conduit concentrique depuis l'appareil jusqu'à l'aspiration d'air (plaque de finition).

Le té de purge n'est pas nécessaire puisque la récupération des condensats est incorporée à la chaudière (fig. 33, page 31).

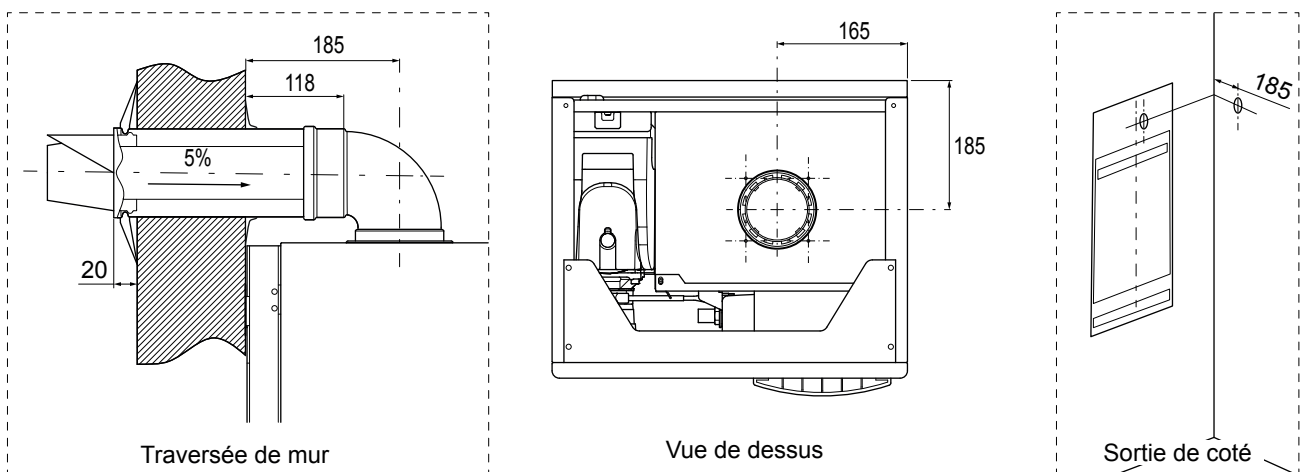


fig. 23 - Dimensions pour l'installation du conduit fumée

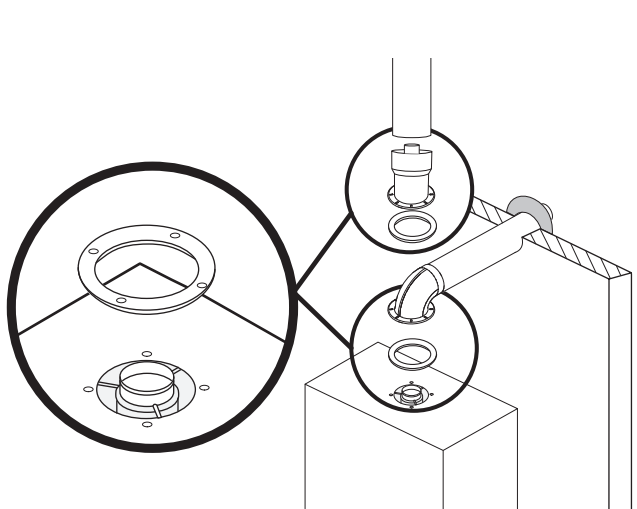


fig. 22 - Montage du système de raccordement conduit fumée

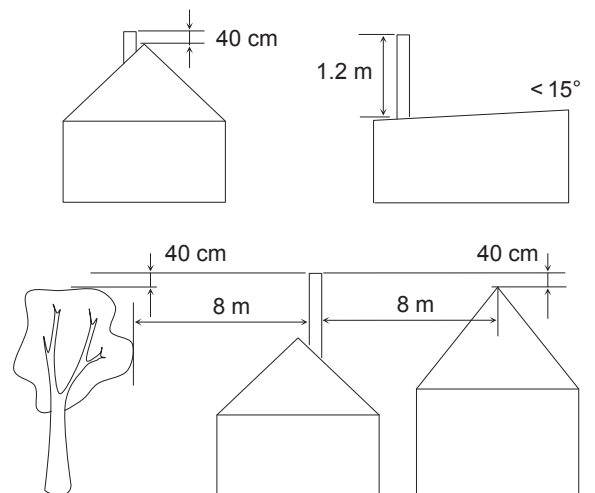


fig. 24 - Hauteur de la souche du conduit d'évacuation (B23 / B23p)

▼ Conduit de raccordement ventouse, C13, C33, C93

Le conduit de raccordement doit être démontable.

Par conception, la température des fumées de la chaudière ne peut excéder 120°C, aussi il n'est pas nécessaire d'ajouter un thermostat de protection des conduits d'évacuation.

La chaudière doit obligatoirement être raccordée :

- Soit au dispositif horizontal d'amenée d'air comburant et d'évacuation des produits de combustion (type C13).
- Soit au dispositif vertical d'amenée d'air comburant et d'évacuation des produits de combustion (type C33).

Caractéristiques des éléments ventouses à employer (voir tableau caractéristiques [page 9](#)).

L'utilisation des conduits de raccordement en aluminium est interdite.

Ventouse concentrique horizontale (type C13)

Réglementation

Le conduit d'évacuation doit déboucher directement sur l'extérieur au travers d'un mur.

L'orifice de prise d'air et d'évacuation des gaz brûlés doit être placé à 0.40 m au moins de toute baie ouvrante et 0.60 m de tout orifice d'entrée d'air de ventilation.

Si l'évacuation s'effectue vers une voie publique ou privée, il doit être protégé de toute intervention extérieure susceptible de nuire à leur fonctionnement normal.

Lorsque le terminal débouche au-dessus d'une surface horizontale (sol, terrasse), une distance minimale de 0.30 m doit être respectée entre la base du terminal et cette surface.

Recommandations

Respecter les longueurs maxi autorisées ([fig. 25](#)).

- Il est nécessaire d'éviter les parcours horizontaux sur les conduits d'évacuation.
- Respecter une pente minimale de 5 % vers le bas et vers l'appareil.
- S'assurer que les circuits d'entrée d'air et de sortie fumées sont parfaitement étanches.

Montage de la ventouse

Emboîter les différents éléments entre eux (terminal, conduit, coude, etc.). Enduire le joint de savon liquide pour faciliter l'emboîtement.

- Adapter la longueur des conduits.
- Utiliser des rallonges de grandes longueurs pour limiter le nombre de jonctions.
- Se référer aux instructions du fournisseur.
- Déterminer l'emplacement de la chaudière par rapport à la sortie ventouse,
- Percer un trou de diamètre 115 mm dans le mur
- Introduire l'ensemble ventouse monté dans le trou du mur et le raccorder sur l'adaptateur de la chaudière en veillant à l'étanchéité.
- Sceller le terminal ventouse dans le mur à l'aide d'une mousse de polyuréthane pour permettre son démontage éventuel.
- Prévoir un élément télescopique afin de faciliter le démontage de la boîte à fumée lors des opérations d'entretien.

Ventouse concentrique verticale (type C33 / C93)

Réglementation

Le terminal de toiture doit être placé à 0.40 m au moins de toute baie ouvrante et 0.60 m de tout orifice d'entrée d'air de ventilation.

Recommandations

Respecter les longueurs maxi autorisées ([fig. 25](#)).

- S'assurer que les circuits d'entrée d'air et de sortie fumée sont parfaitement étanches.

Montage de la ventouse :

- Emboîter les différents éléments entre eux (terminal, conduit, coude, etc.). Enduire le joint de savon liquide pour faciliter l'emboîtement.
- Adapter la longueur des conduits.
- Utiliser des rallonges de grandes longueurs pour limiter le nombre de jonctions.
- Se référer aux instructions du fournisseur.
- Prévoir un élément télescopique afin de favoriser le démontage lors des opérations d'entretien.

C93 - Système pour adaptation d'une ventouse sur conduit d'évacuation existant (avec prise d'air dans la cheminée).

Ce système permet le raccordement du conduit ventouse de la chaudière.

Le système comprend le terminal, le flexible Ø 80, les pièces d'adaptation et d'étanchéité, la plaque de finition.

La dimension intérieure du conduit de cheminée doit être au moins égale à 140 mm de diamètre ou de côté.

Vérifier l'étanchéité et la vacuité du conduit.



Effectuer un nettoyage du conduit d'évacuation avant l'installation. Le ramonage est obligatoire pour éliminer toutes les impuretés et les suies pouvant entraîner la détérioration de l'appareil.

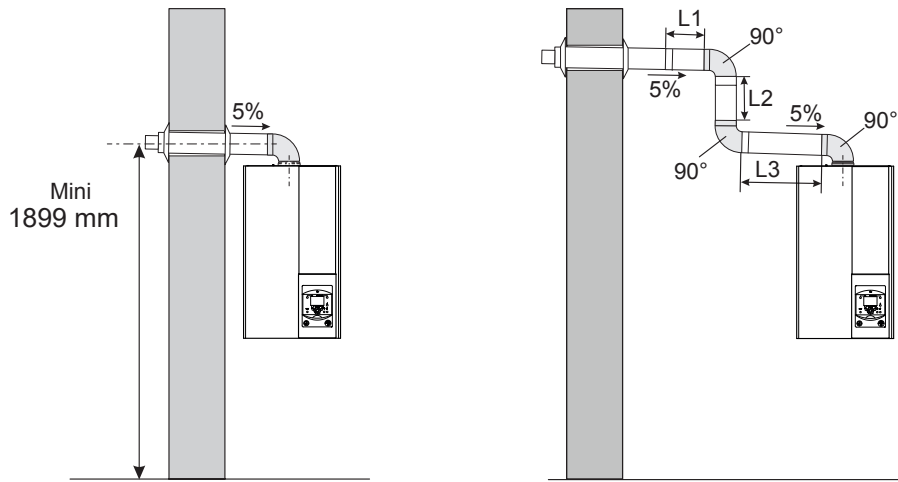
S'assurer que les raccordements d'entrée et de sortie du conduit d'évacuation sont parfaitement étanches.

▼ Conduit de raccordement ventouse collective C43

■ Ventouse concentrique collective (type C43)

Il convient de raccorder la chaudière uniquement à une cheminée à tirage naturel.

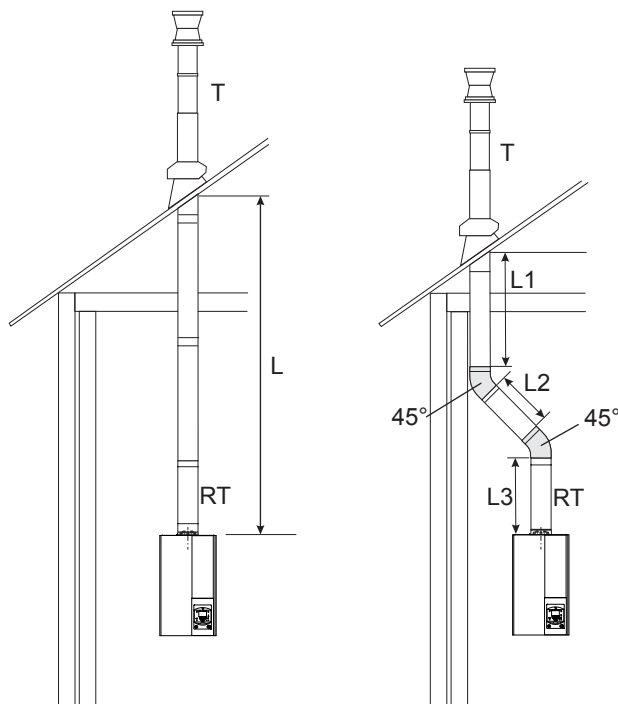
Raccordement ventouse type C13



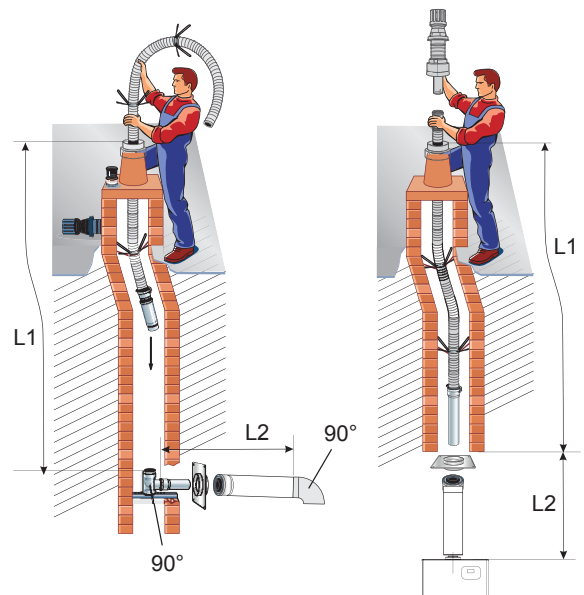
Type	Diamètre conduit	Longueur maximale (LM) ⁽¹⁾		Exemple de raccordement	
		Hysae 6012/28	Hysae 6012/35		
C13	Ø 60/100	11	9	3 coudes à 90°	$L1 + L2 + L3 + (3 \times 1 \text{ m}) \leq LM$
C33	Ø 80/125	11	20	2 coudes à 45°	$L1 + L2 + L3 + (2 \times 0.5 \text{ m}) \leq LM$
C93	Ø 80	15	15	Entrée au mur avec 2 coudes à 30°	$L1 + L2 + (2 \times 1 \text{ m}) + (2 \times 0.3 \text{ m}) \leq LM$
				Entrée au plafond avec 2 coudes à 30°	$L1 + L2 + (2 \times 0.3 \text{ m}) \leq LM$
⁽¹⁾ Hors terminal. Ces longueurs doivent être réduites de x m par coude :				Coude à 90° = 1 m de conduit droit Coude à 45° = 0.5 m de conduit droit Coude à 30° = 0.3 m de conduit droit	

RT - Conduit télescopique. T - terminal (maxi 1 m).

Raccordement ventouse type C33



Raccordement ventouse type C93



Système pour adaptation sur conduit d'évacuation existant (avec prise d'air dans la cheminée).

fig. 25 - Possibilités de raccordement (type C13, C33, C93)

Raccordements frigorifiques

Cet appareil utilise le réfrigérant R410A.

Respecter la législation sur le maniement des fluides frigorigènes.

► Règles et précautions



Les raccordements doivent être réalisés le jour de la mise en gaz de l'installation (voir § "Mise en gaz de l'installation", page 29).

• Outillage minimal nécessaire

- Jeu de manomètres (*Manifold*) avec flexibles exclusivement réservés aux HFC (Hydrofluorocarbures).
- Vacuomètre avec vannes d'isolement.
- Pompe à vide spéciale pour HFC (utilisation d'une pompe à vide classique autorisée si et seulement si elle est équipée d'un clapet anti-retour à l'aspiration).
- Dudgeonnière, Coupe tube, Ébavurer, Clefs.
- Détecteur de fluide frigorigène agréé (sensibilité 5g/an).

Interdiction d'utiliser de l'outillage ayant été en contact avec des HCFC (R22 par exemple) ou CFC.

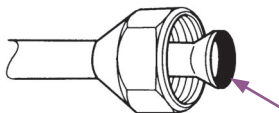
Le constructeur décline toute responsabilité en matière de garantie si les consignes ci-dessus ne sont pas respectées.

• Dudgeons (raccords flare)



La lubrification à l'huile minérale (pour R12, R22) est interdite.

- Ne lubrifier qu'avec de l'huile frigorifique polyolester (POE). Si l'huile POE est non disponible, monter à sec.



Enduire la surface évasée d'huile frigorifique POE.

Ne pas utiliser d'huile minérale.

• Brasures sur le circuit frigorifique (si nécessaire)

- Brasure argent (40% minimum conseillé).
- Brasure sous flux intérieur d'azote sec uniquement.

• Autres remarques

- Après chaque intervention sur le circuit frigorifique, et avant raccordement définitif, prendre soin de replacer les bouchons afin d'éviter toute pollution du circuit frigorifique.
- Pour éliminer la limaille présente dans les tuyaux, utiliser de l'azote sec pour éviter l'introduction d'humidité nuisible au fonctionnement de l'appareil. D'une manière générale, prendre toutes les précautions pour éviter la pénétration d'humidité dans l'appareil.
- Procéder à l'isolation thermique des tuyauteries gaz et liquide afin d'éviter toute condensation. Utiliser des manchons isolants résistant à une température supérieure à 90°C. En complément, si le niveau d'humidité aux endroits où le passage des tuyaux frigorifiques risque d'excéder 70%, protéger ces derniers avec des manchons isolants. Utiliser un manchon plus épais de 15 mm si l'humidité atteint 80%, et un manchon plus épais de 20 mm si l'humidité dépasse 80%. Si les épaisseurs recommandées ne sont pas respectées dans les conditions décrites ci-dessus, de la condensation se formera sur la surface de l'isolant. Enfin, veiller à utiliser des manchons isolants dont la conductivité thermique sera égale à 0.045 W/mK ou inférieure lorsque la température est égale à 20°C. L'isolation doit être imperméable pour résister au passage de la vapeur durant les cycles de dégivrage (la laine de verre est interdite).

► Mise en forme des tubes frigorifiques

▼ Cintrage

Les tubes frigorifiques doivent être mis en forme exclusivement à la cintreuse ou au ressort de cintrage afin d'éviter tout risque d'écrasement ou de rupture.

Attention !

Enlever localement l'isolant pour cintrer les tubes.

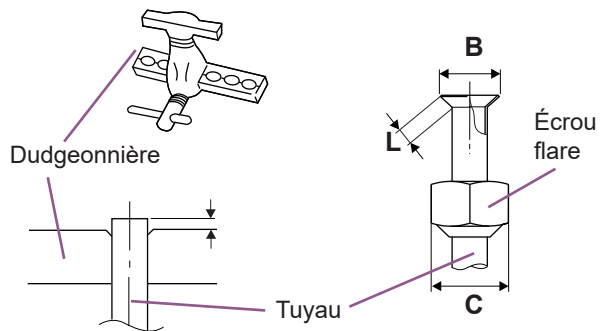
Ne pas cintrer le cuivre à un angle supérieur à 90°.

Ne jamais cintrer plus de 3 fois les tubes au même endroit sous peine de voir apparaître des amorces de rupture (écrouissage du métal).



▼ Réalisation des évasements

- Couper le tube avec un coupe-tube à la longueur adéquate sans le déformer.
- Ébavurer soigneusement en tenant le tube vers le bas pour éviter l'introduction de limaille dans le tube.
- Retirer l'écrou flare du raccord situé sur la vanne à raccorder et enfile le tube dans l'écrou.
- Procéder à l'évasement en laissant dépasser le tube de la dudgeonnière.
- Après évasement, vérifier l'état de la portée (L). Celle-ci ne doit présenter aucune rayure ou amorce de rupture. Vérifier également la cote (B).



ø tuyau	Cotes en mm		
	L	B ⁰ / _{-0,4}	C
6.35 (1/4")	1.8 à 2	9.1	17
9.52 (3/8")	2.5 à 2.7	13.2	22

fig. 26 - Évasement pour liaisons flare

PAC modèle	hysae hybrid		
	Gaz	Liquide	
Raccords unité extérieure	3/8"	1/4"	
Liaisons frigorifiques	Diamètre	(D1) 3/8"	(D2) 1/4"
	Longueur minimale (L)	3	
	Longueur maximale* (L)	15* / 20 **	
	Dénivelé maximal (D)	15* / 20**	
Raccords module hydraulique	3/8"	1/4"	

* : Sans charge complémentaire de R410A.

** : En tenant compte de la charge complémentaire éventuelle de fluide frigorigère R410A (voir § "Charge complémentaire", page 29).

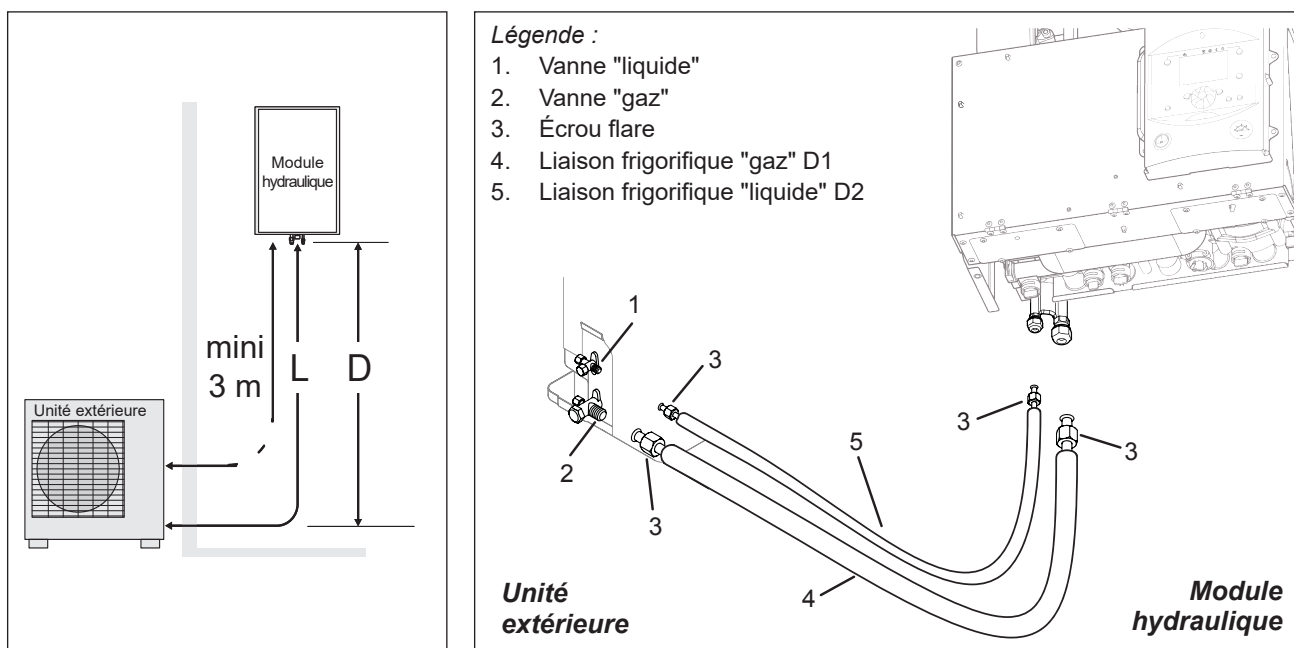


fig. 27 - Raccordement des liaisons frigorifiques (diamètres et longueurs permises)

► Vérifications et raccordement

Le circuit frigorifique est très sensible aux poussières et à l'humidité, vérifier que la zone autour de la liaison est sèche et propre avant d'ôter les bouchons qui protègent les raccords frigorifiques.

Valeur indicative de soufflage : 6 bar pendant 30 secondes minimum pour une liaison de 20 m.



Contrôle de la liaison gaz (gros diamètre).

① Raccorder la liaison gaz sur l'unité extérieure. Souffler la liaison gaz à l'azote sec et observer son extrémité :

- Si de l'eau ou des impuretés s'en dégagent, utiliser une liaison frigorifique neuve.

② Sinon, réaliser le dudgeon et raccorder immédiatement la liaison sur le module hydraulique.

Contrôle de la liaison liquide (petit diamètre).

③ Raccorder la liaison liquide sur le module hydraulique. Souffler à l'azote l'ensemble **liaison gaz-condenseur-liaison liquide** et observer son extrémité (côté unité extérieure).

- Si de l'eau ou des impuretés s'en dégagent, utiliser une liaison frigorifique neuve.

- Sinon, réaliser le dudgeon et raccorder immédiatement la liaison sur l'unité extérieure.



Soigner particulièrement le positionnement du tube face à son raccord pour ne pas risquer d'endommager le filetage. Un raccord bien aligné se monte aisément à la main sans qu'il soit nécessaire de beaucoup forcer.

- Enlever les bouchons des tuyaux et des connexions frigorifiques.

- Présenter le tube en face du raccord flare et visser l'écrou à la main, en maintenant le raccord avec une clé, jusqu'au contact.

- Respecter les couples de serrage indiqués.

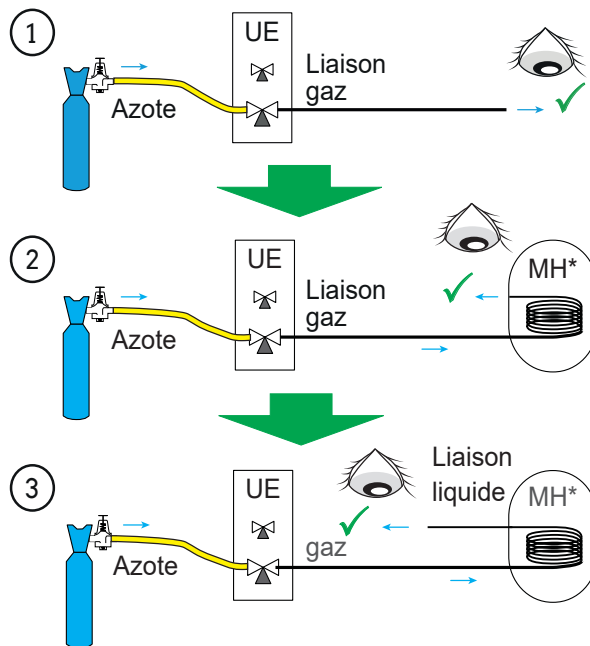
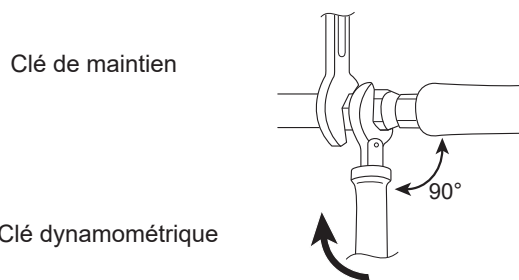


fig. 29 - Vérification des liaisons frigorifiques



Désignation	Couple de serrage
Écrou flare 6.35 mm (1/4")	14 à 18 Nm
Écrou flare 9.52 mm (3/8")	33 à 42 Nm
Bouchon (A) 3/8", 1/4"	20 à 25 Nm
Bouchon (B) 3/8", 5/8"	10 à 12 Nm

Bouchon (A), bouchon (B) voir fig. 30, page 30

fig. 28 - Couples de serrage liaisons frigorifiques

► Mise en gaz de l'installation

Avant toute intervention, s'assurer que l'alimentation électrique générale est coupée.

Énergie stockée : après sectionnement des alimentations attendre 1 minute avant d'accéder aux parties internes de l'équipement.



Cette opération est réservée aux installateurs en règle avec la législation sur le maniement des fluides frigorigènes.

Le tirage au vide avec une pompe à vide étalonnée est impératif (voir ANNEXE 1 [page 81](#)).

Ne jamais utiliser du matériel utilisé au préalable avec du réfrigérant autre qu'un HFC.

Enlever les bouchons du circuit frigorifique uniquement au moment de procéder aux raccordements frigorifiques.

■ Voir annexe [page 81](#)



Si une charge complémentaire est nécessaire, faire la charge complémentaire avant la mise en gaz du module hydraulique.

Se reporter au paragraphe "[Charge complémentaire](#)", [page 29](#).

- Retirer les bouchons d'accès (A) aux commandes des vannes.
- Ouvrir d'abord la vanne liquide (petite) puis la vanne gaz (grande) au maximum avec une clé hexagonale/Allen (sens anti-horaire) sans forcer exagérément sur la butée.
- Débrancher vivement le flexible du *Manifold*.
- Remonter les 2 bouchons d'origine (en s'assurant de leur propreté) et les serrer avec le couple de serrage indiqué au tableau [fig. 28, page 28](#). L'étanchéité dans les bouchons est réalisée uniquement métal sur métal.

L'unité extérieure ne contient pas de réfrigérant complémentaire permettant de purger l'installation.

La purge par chasse est strictement interdite.

▼ Test d'étanchéité final

Le test d'étanchéité doit être réalisé avec un détecteur de gaz agréé (sensibilité 5 g/an).

Une fois le circuit frigorifique mis en gaz comme décrit précédemment, vérifier l'étanchéité de tous les raccords frigorifiques de l'installation (4 raccords). Si les dudgeons ont été correctement réalisés, il ne doit pas y avoir de fuite. Éventuellement, vérifier l'étanchéité des bouchons des robinets frigorifique.

En cas de fuite :

- Ramener le gaz dans l'unité extérieure (pump down). La pression ne doit pas descendre en dessous de la pression atmosphérique (0 bar relatif lu au *Manifold*) afin de ne pas polluer le gaz récupéré avec de l'air ou de l'humidité.
- Refaire le raccord défectueux.



Utiliser exclusivement du R410A !

N'utiliser que des outils adaptés au R410A (jeu de manomètres).

Charger toujours en phase liquide.

Ne pas dépasser la longueur ni le dénivelé maximal.

▼ Charge complémentaire

	20 g de R410A par mètre supplémentaire	
Longueur liaisons	15 m	20 m max.
Charge complémentaire	Aucune	100 g

La charge des unités extérieures correspond à des distances maximales entre unité extérieure et module hydraulique définies à la [fig. 27, page 27](#). En cas de distances plus importantes, il est nécessaire d'effectuer une charge complémentaire de R410A. La charge complémentaire dépend, pour chaque type d'appareil, de la distance entre l'unité extérieure et le module hydraulique. La charge complémentaire de R410A doit obligatoirement être réalisée par un spécialiste agréé.

• Exemple de charge complémentaire :

Une unité extérieure distante de 17 m du module hydraulique nécessitera une charge complémentaire de :
Charge complémentaire = $(17 - 15) \times 20 = 40$ g.

La charge doit être effectuée après tirage au vide et avant mise en gaz du module hydraulique, comme suit :

- Débrancher la pompe à vide (flexible jaune) et raccorder à sa place une bouteille de R410A dans la position de soutirage liquide.
- Ouvrir le robinet de la bouteille.
- Purger le flexible jaune en le desserrant légèrement côté *Manifold*.
- Poser la bouteille sur une balance de précision minimale 10 g. Noter le poids.
- Ouvrir prudemment et légèrement le robinet bleu et surveiller la valeur affichée par la balance.
- Dès que la valeur affichée a diminué de la valeur de charge complémentaire calculée, fermer la bouteille et la débrancher.
- Débrancher alors vivement le flexible branché sur l'appareil.
- Procéder à la mise en gaz du module hydraulique.

▼ Récupération de fluide frigorigène dans l'unité extérieure



Avant toute intervention, s'assurer que toutes les alimentations électriques sont coupées.

Énergie stockée : après sectionnement des alimentations attendre 1 minute avant d'accéder aux parties internes de l'équipement.

Effectuez les procédures suivantes pour recueillir le fluide frigorigène.

- **1-** Mettre l'appareil en mode Confort ☀ .
- **2-** Mettre l'interrupteur marche/arrêt sur la position 0 (repère **2**, *fig. 9, page 13*). Débrancher l'alimentation électrique.
- **3-** Déposer la façade de l'appareil. Ouvrir le coffret électrique. Déconnecter la sonde extérieure (**X84**), la sonde d'ambiance et/ou la sonde d'ambiance radio (**X86**). Mettre le **DIP SW1** de la carte d'interface sur **ON**.
- **4-** Re-brancher l'alimentation électrique. Mettre l'interrupteur marche/arrêt sur la position "marche". (les LED verte et rouge commencent à clignoter ; 1s allumé / 1s éteinte).
- **5-** L'unité extérieure démarre en mode froid environ 3 minutes après l'allumage. Fermer la vanne liquide sur l'unité extérieure 30 secondes maximum après le démarrage de l'unité extérieure.
- **6-** Fermer la vanne gaz sur l'unité extérieure lorsque la pression est inférieure à 0.02 bar relative lue au *Manifold*, ou 1 à 2 minutes après la fermeture de la vanne liquide, tandis que l'unité extérieure continue à tourner.
- **7-** Débrancher l'alimentation électrique.
- **8-** La récupération de fluide frigorigène est terminée.

Remarques :

- Lorsque la pompe à chaleur est en fonctionnement, l'opération de récupération ne peut être activée, même si l'interrupteur **DIP SW 1** est mis sur **ON**.
- Ne pas oublier de remettre l'interrupteur **DIP SW 1** sur **OFF**, de re-connecter la sonde extérieure (**X84**), la sonde d'ambiance et/ou la sonde d'ambiance radio (**X86**) après l'opération de récupération de fluide frigorigène. Sélectionner le mode de chauffage.
- Si l'opération de récupération échoue, réessayer à nouveau la procédure en éteignant la machine et en ouvrant les vannes "gaz" et "liquide". Puis après 2 à 3 minutes réaliser l'opération de récupération à nouveau.

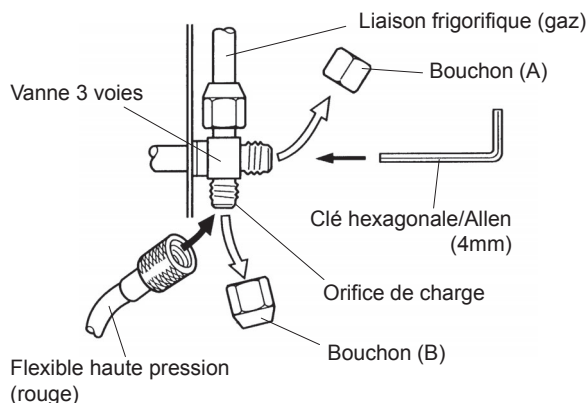


fig. 30 - Raccordement du flexible sur la vanne gaz

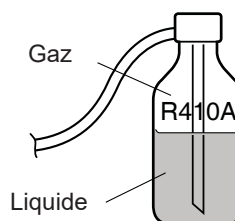


fig. 31 - Bouteille de gaz R410A

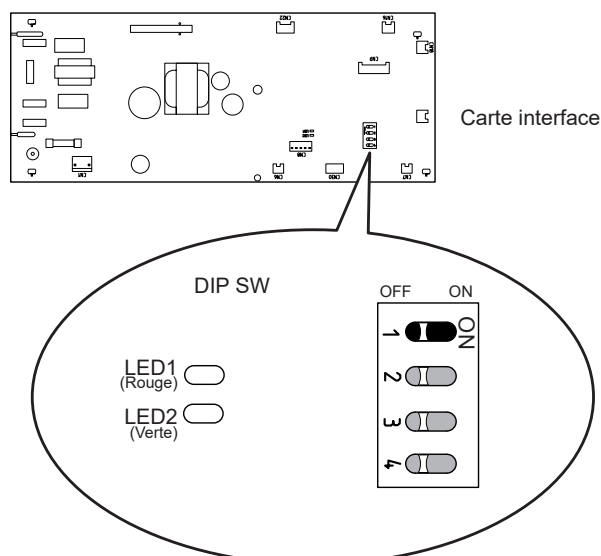


fig. 32 - Emplacement des interrupteurs DIP et des diodes sur la carte d'interface du module hydraulique

🚰 Raccordements hydrauliques

▶ Raccordements hydrauliques

▼ Rinçage de l'installation

Avant de raccorder la platine de pré-raccordement sur l'installation, rincer correctement le réseau chauffage pour éliminer les particules qui pourraient compromettre le bon fonctionnement de l'appareil.

Ne pas utiliser de solvant ou d'hydrocarbure aromatique (essence, pétrole, etc.).

Dans le cas d'une installation ancienne, prévoir sur le retour de la chaudière et au point bas un pot à boues de capacité suffisante et muni d'une vidange, afin de recueillir et évacuer les impuretés.

Ajouter à l'eau un produit alcalin et un dispersant.

Effectuer plusieurs opérations de rinçage de l'installation, avant de procéder au remplissage définitif.

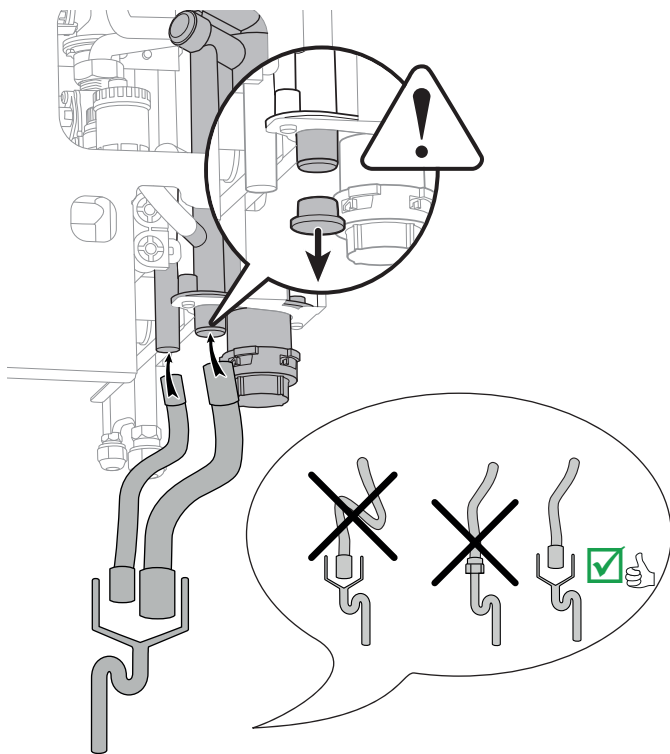


fig. 33 - Raccordement du siphon

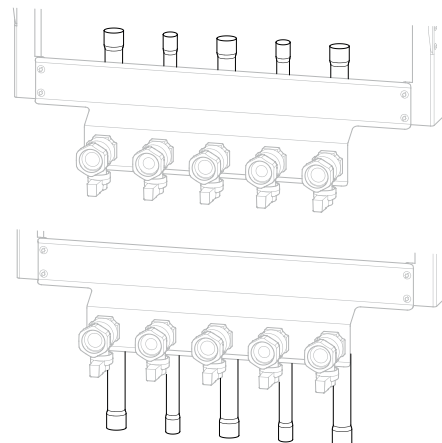
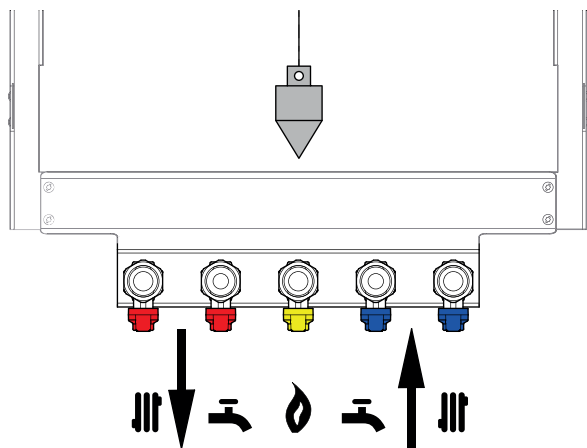


fig. 34 - Raccordements sur le dossier de pré-raccordement

▼ Raccordements

Le circulateur chauffage est intégré au module hydraulique.

- Raccorder **les tuyauteries du chauffage** (Ø18mm sur le dossier de pré-raccordement) en respectant le sens de circulation.

- Raccorder **les tuyauteries sanitaire** (Ø14mm sur le dossier de pré-raccordement) en respectant le sens de circulation.

Couple de serrage : 15 à 35 Nm.

Utiliser de préférence des flexibles de liaison pour éviter de transmettre le bruit et les vibrations au bâtiment.

- Raccorder **l'alimentation gaz** (Ø18mm sur le dossier de pré-raccordement).

Le raccordement de l'appareil sur le réseau de distribution gaz doit être réalisé conformément à la réglementation en vigueur. Le diamètre de la tuyauterie sera calculé en fonction des débits et de la pression du réseau.

- Poser le module hydraulique sur le dossier de pré-raccordement.

- Raccorder le module hydraulique au dossier de pré-raccordement.

- Un système de récupération de condensats est intégré à l'appareil. Il faut le raccorder à l'égout via le siphon (fig. 33, page 31). Retirer le bouchon puis raccorder l'évacuation du siphon à l'égout. Utiliser un tuyau résistant aux condensats acides et s'assurer qu'il n'est pas plié. Le raccordement à l'égout ne doit pas être étanche, il est nécessaire de laisser un passage d'air.

- Raccorder l'évacuation de la soupape de sûreté à l'égout.

► Capacité maxi de l'installation

Il est nécessaire d'adapter la pression de gonflage du vase d'expansion et la pression hydraulique de l'installation en fonction de la hauteur de l'installation (voir tableau "*Pression et hauteur de l'installation*").

Vase d'expansion 10 l Capacité maxi de l'installation ⁽¹⁾	Radiateurs HT(80/60 °C)	Radiateurs BT (50/30 °C)	Plancher chauffant
		135 l	335 l

⁽¹⁾ Installation sans différence de niveau.

► Pression et hauteur de l'installation

• Ajuster la pression du vase d'expansion avant de procéder au remplissage de l'installation

Configuration installation		Pression...	
		... du vase d'expansion	... d'eau
Différence de niveau entre la chaudière et l'installation chauffée	Aucune : Logement sur un seul niveau	0.7 bar	1.0 bar
	Un niveau	1.0 bar	1.3 bar
	Deux niveaux	1.3 bar	1.6 bar

 Si la pression sanitaire est insuffisante, prévoir l'installation d'un surpresseur.

► Remplissage et purge de l'installation

S'assurer qu'un rinçage de l'installation a été effectué

- Vérifier le bon raccordement du système d'expansion. Contrôler la pression du vase d'expansion.
- Vérifier la fixation des tuyauteries, le serrage des raccords et la stabilité du module hydraulique.
- Vérifier le sens de circulation d'eau et l'ouverture de toutes les vannes (sauf la vanne gaz).

Si la chaudière n'a jamais été mise sous tension, la vanne directionnelle est en position intermédiaire (*fig. 36*) (ne pas tenir compte des points n°1 & 2).

Dans le cas contraire, placer la vanne en position intermédiaire.


1. Mettre l'interrupteur marche/arrêt sur I.
2. Mettre la vanne en position intermédiaire.

Dans le menu "Configuration", sélectionner le paramètre **5738** et le régler sur **Marche**.

Procéder au remplissage de l'installation en ouvrant le disconnecteur (*fig. 37*).

3. Pendant le remplissage, ne pas faire fonctionner le circulateur, ouvrir tous les purgeurs de l'installation et les purgeurs (19 et 21, *fig. 35*) du module hydraulique pour évacuer l'air contenu dans les canalisations.
4. Fermer les purgeurs (19) et ajouter de l'eau jusqu'à une pression de 2 bar dans le circuit hydraulique.
5. Purger l'installation et le corps de chauffe.
6. Fermer les purgeurs et répéter ces opérations 1 à 2 fois.

7. Créer une demande de chauffage pour démarrer les circulateurs en mode chauffage :

Mettre l'appareil en mode **Confort** .

Si le circulateur PAC ne démarre pas:

Mettre l'interrupteur marche/arrêt sur la position **0** (repère 2, *fig. 9, page 13*).


Débrancher l'alimentation électrique.

Déposer la façade de l'appareil. Ouvrir le coffret électrique.


Déconnecter la sonde extérieure (**X84**).


Re-brancher l'alimentation électrique.

Mettre l'interrupteur marche/arrêt sur la position **I**.

Une fois que les circulateurs fonctionnent (quelques minutes), sélectionner le mode **hors-gel** .

8. Créer une demande sanitaire pour démarrer le circulateur en mode **sanitaire** .

Si nécessaire, appuyer sur la touche  et ouvrir un robinet sanitaire (~ 15 secondes).

Appuyer à nouveau sur la touche  pour désactiver la fonction sanitaire.

Après une post-circulation d'environ 1 minute le circulateur s'arrête.

9. Si nécessaire, répéter les opérations de remplissage et de purge jusqu'au dégazage complet des échangeurs (n°3 à 7).

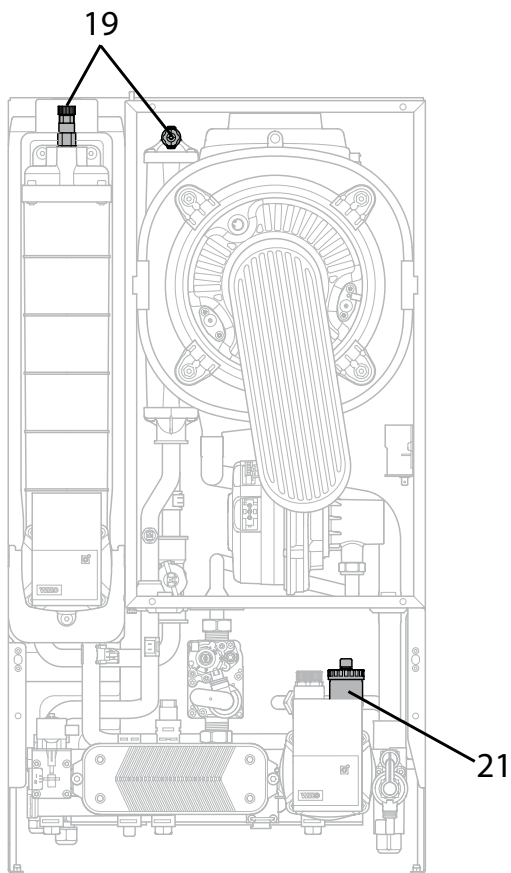
10. Ajouter de l'eau jusqu'à ce que la pression du circuit hydraulique atteigne 1.5 bar.

Ne pas oublier de re-connecter la sonde extérieure (**X84**) une fois la purge terminée.

Vérifier qu'il n'y a pas de fuite.



La pression précise de remplissage est déterminée en fonction de la hauteur manométrique de l'installation.



19. Purgeur manuel.
21. Purgeur automatique.

fig. 35 - Purgeurs du module hydraulique

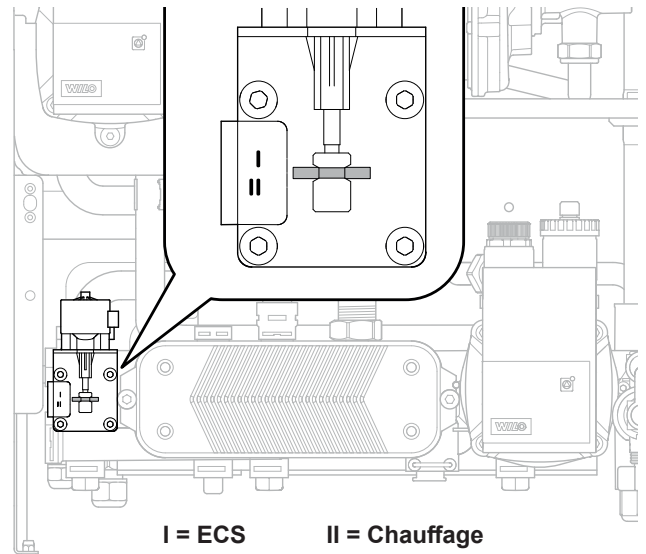


fig. 36 - Position intermédiaire de la vanne directionnelle

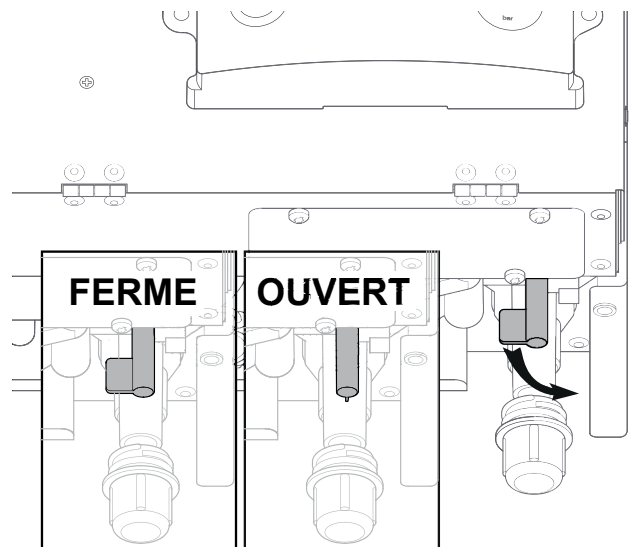


fig. 37 - Ouverture disconnecteur

► Type de gaz



Le générateur gaz est pré-réglé d'usine au gaz naturel G20, pression d'alimentation habitation : 20 mbar (type H).

- Pour un usage au **gaz naturel G25** (type L), pression d'alimentation habitation : 25 mbar, il est impératif de **retirer** le diaphragme à la sortie de la vanne gaz. **Ne pas jeter le diaphragme (le conserver avec les documents)**.
- Pour un usage au gaz propane G31, pression d'alimentation habitation : 37 mbar, il est impératif de **remplacer** le diaphragme à la sortie de la vanne gaz (kit de conversion).



Cette opération doit être effectuée par un professionnel qualifié.

- Démontez le raccord à la sortie de la vanne gaz.
- Desserrer l'écrou du ventilateur.
- Retirer le diaphragme en place et le remplacer par le modèle indiqué dans le tableau ci-dessous :

Hysae Hybrid 6012/28	
Gaz	Repère diaphragme
G 20	° 20
G 25	Pas de diaphragme
G 31	° Conique

Hysae Hybrid 6012/35	
Gaz	Repère diaphragme
G 20	° 20
G 25	Pas de diaphragme
G 31	° Conique

- Positionner le diaphragme dans la gorge du joint.
- Serrer l'écrou du ventilateur.
- Remonter le raccord.
- Vérifier l'étanchéité.
- Coller l'étiquette de réglage gaz fournie avec le kit de conversion.



Il sera nécessaire d'effectuer un contrôle de combustion (voir § "Contrôle de combustion", page 50)

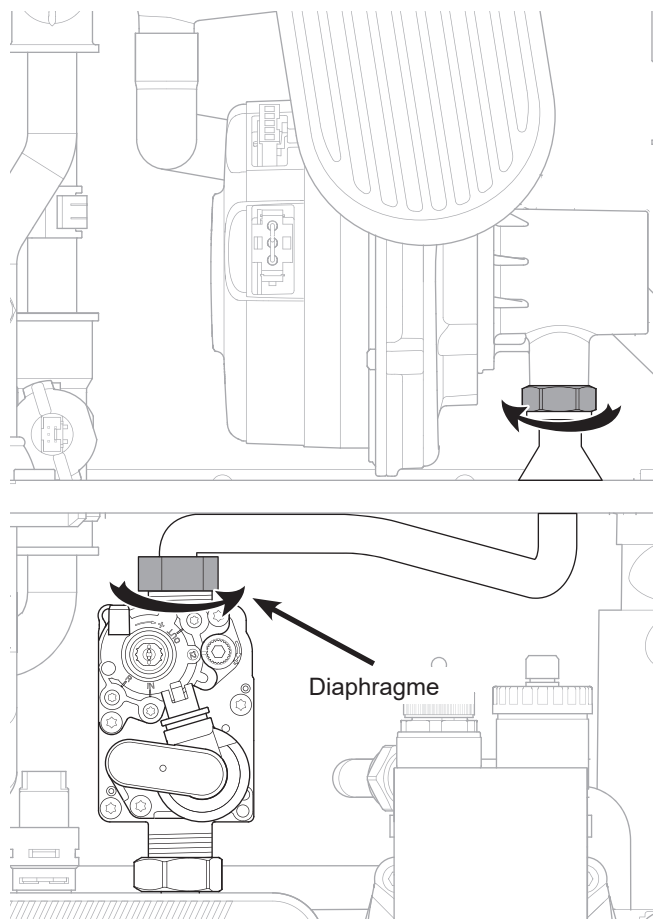


fig. 38 - Accès au diaphragme

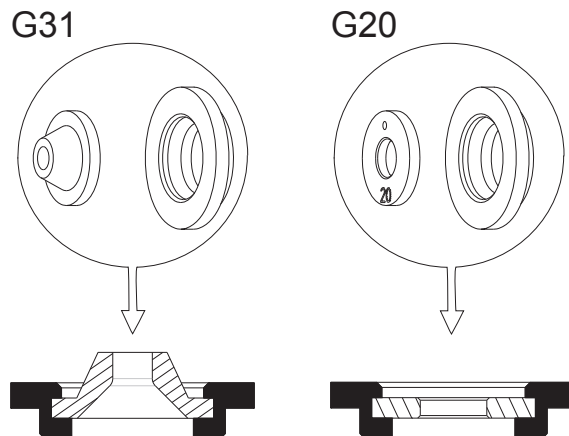


fig. 39 - Diaphragme vanne gaz

Raccordements électriques



Avant toute intervention, s'assurer que l'alimentation électrique générale est coupée.

L'installation électrique doit être réalisée conformément à la réglementation en vigueur (norme NF C 15-100 - France).



► Vue d'ensemble des raccordements électriques

Le schéma électrique du module hydraulique est détaillé sur la [page 86](#).

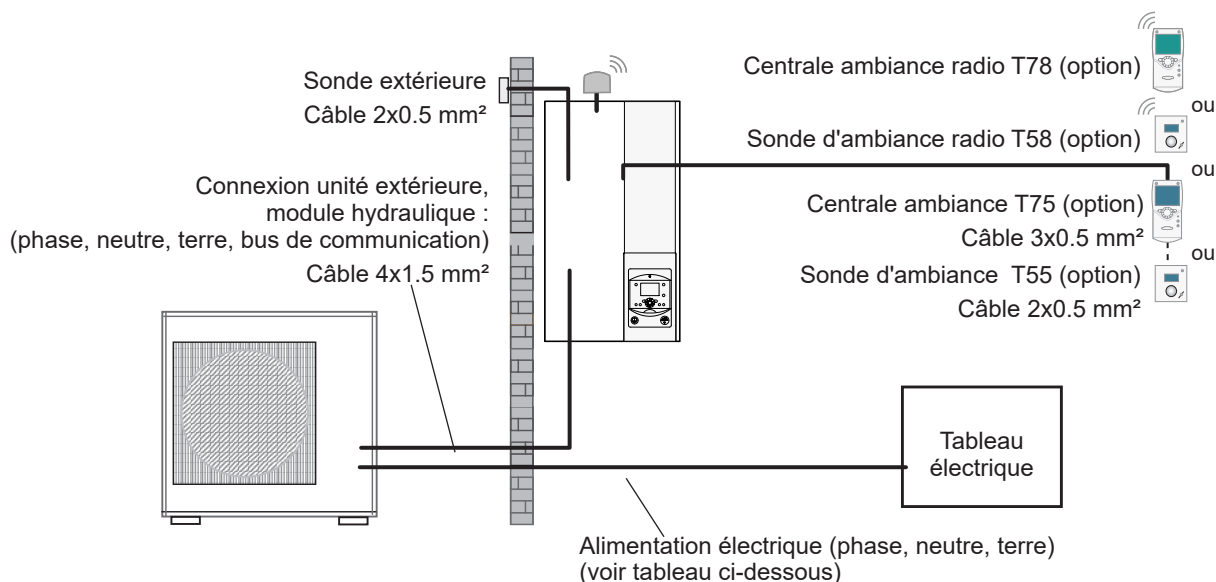


fig. 40 - Schéma d'ensemble des raccordements électriques pour une installation simple (1 circuit de chauffe)

► Section de câble et calibre de protection

Les sections de câble sont données à titre indicatif et ne dispensent pas l'installateur de vérifier que ces sections correspondent aux besoins et répondent aux normes en vigueur (prendre également compte de la longueur du raccordement).

• Alimentation de l'unité extérieure

PAC		Alimentation électrique 230 V - 50 Hz	
Modèle	Puissance maxi. absorbée	Câble de raccordement ⁽¹⁾ (phase, neutre, terre)	Calibre disjoncteur courbe C
hysae hybrid	2300 W	3 x 1.5 mm ²	16 A

• Interconnexion entre unité extérieure et module hydraulique

Module hydraulique		Alimentation électrique	Unité extérieure
Modèle	Puissance maxi absorbée	Câble ⁽¹⁾ (phase, neutre, terre, bus de communication)	Modèle
hysae hybrid	150 W	4 x 1.5 mm ²	AOYG 09 LVCA

⁽¹⁾ Câble type 60245 IEC 57 ou 60245 IEC 88.

Avant toute intervention, s'assurer que l'alimentation électrique générale est coupée.

► Connexions électriques côté unité extérieure

Accès aux bornes de raccordement :

- Déposer le capot (fig. 41).
- Effectuer les raccordements suivant le schéma (fig. 42).
- Utiliser le serre-câbles afin d'éviter tout débranchement accidentel des fils conducteurs.

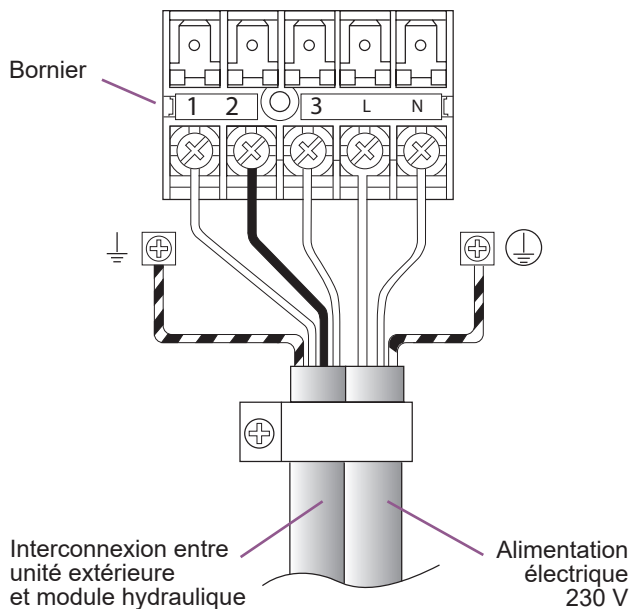
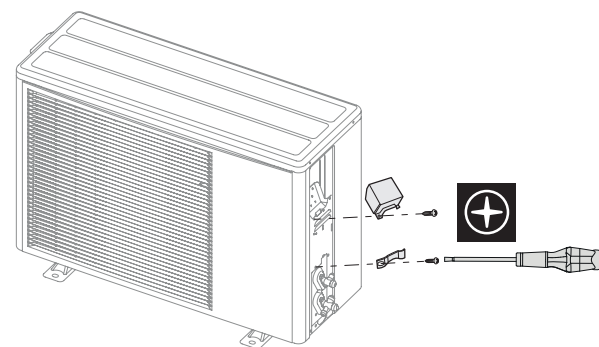
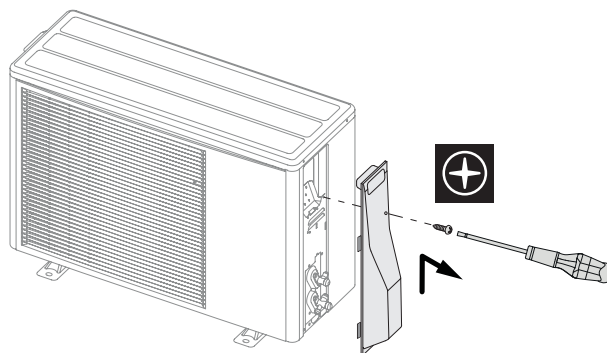


fig. 42 - Connexions au bornier de l'unité extérieure

fig. 41 - Accès au bornier de l'unité extérieure

■ Module hydraulique

■ Unité extérieure

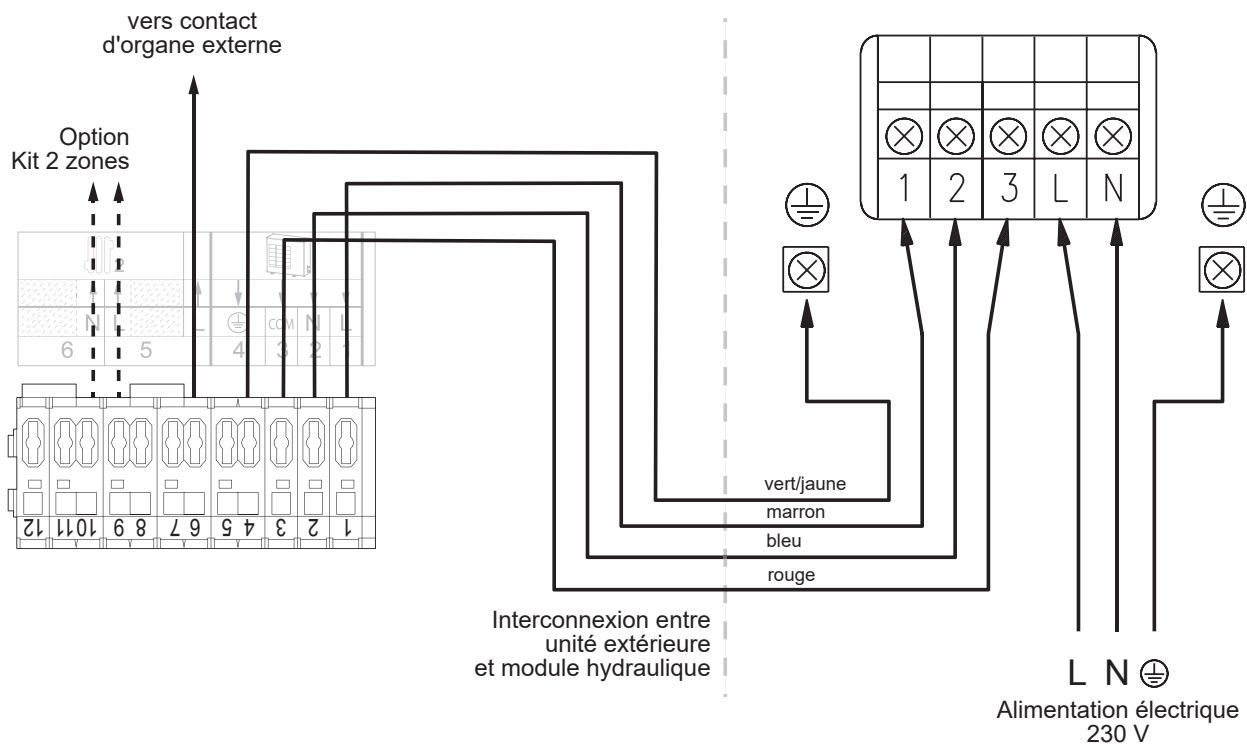


fig. 43 - Raccordement aux borniers

► Connexions électriques côté module hydraulique

Accès aux bornes de raccordement :

- Déposer la façade.
- Ouvrir le coffret électrique (fig. 44).
- Effectuer les raccordements suivant les schémas (fig. 43 et fig. 46).

Ne pas poser ensemble les lignes de sondes et les lignes du secteur afin d'éviter les interférences dues aux pointes de tension du secteur.

Veiller à ce que tous les câbles électriques sont logés dans les espaces prévus à cet effet.

• Interconnexion entre unité extérieure et module hydraulique :

Respecter la correspondance entre les repères des borniers du module hydraulique et de l'unité extérieure lors du raccordement des câbles d'interconnexion.

Une erreur de connexion peut entraîner la destruction de l'une ou l'autre des unités.

• Deuxième circuit de chauffage (option)

- Se référer à la notice fournie avec le kit hydraulique 2 zones.

• Défaux externes à la PAC

Tout organe de report d'information (Sécurité thermique plancher chauffant, thermostat, pressostat, etc...) peut signaler un problème externe et stopper la PAC.

- Raccorder l'organe externe sur l'entrée Défaux externes - **EX3**.
- 230 V sur entrée EX3 = Arrêt PAC (le système affiche l'erreur 369 externe).

Afin d'éviter les déclenchements intempestifs après un fonctionnement sanitaire, placer la sécurité plancher chauffant le plus loin possible de l'appareil sur la tuyauterie départ du circuit plancher.

• Comptage d'énergie (option)

Un signal permet de connaître la répartition d'énergie Chauffage / ECS (0v : Chauffage ; 230v : ECS) en raccordant un appareil de comptage d'énergie compatible.

- Raccorder l'appareil de comptage d'énergie sur le connecteur **X1d** de la carte de régulation Gaz.

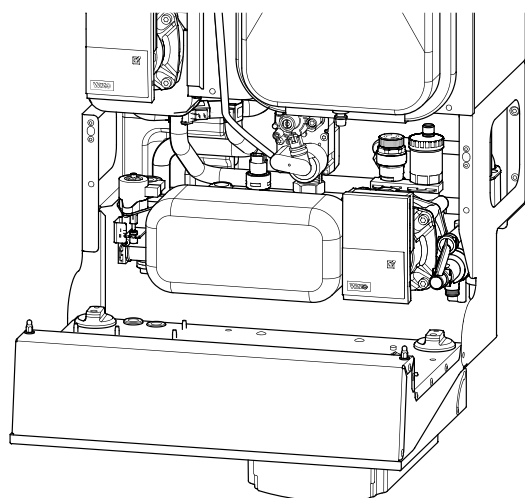
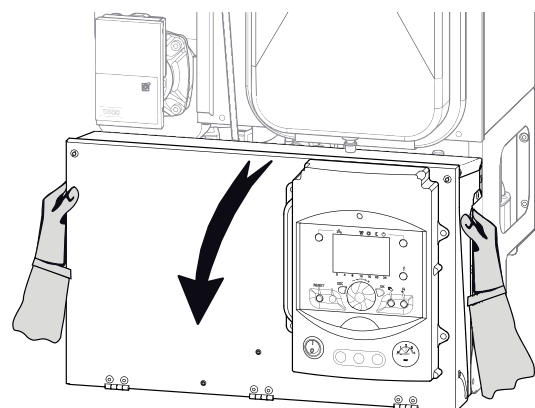
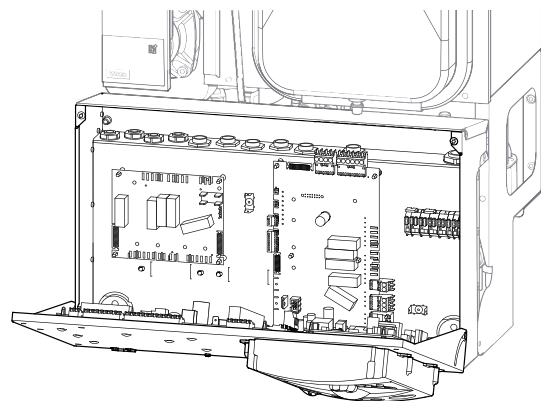
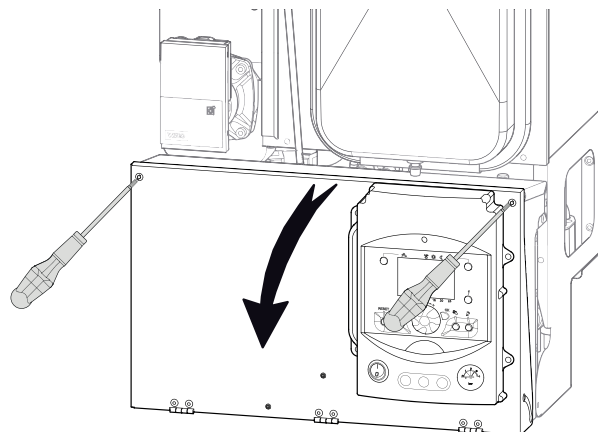


fig. 44 - Ouverture et basculement du coffret électrique

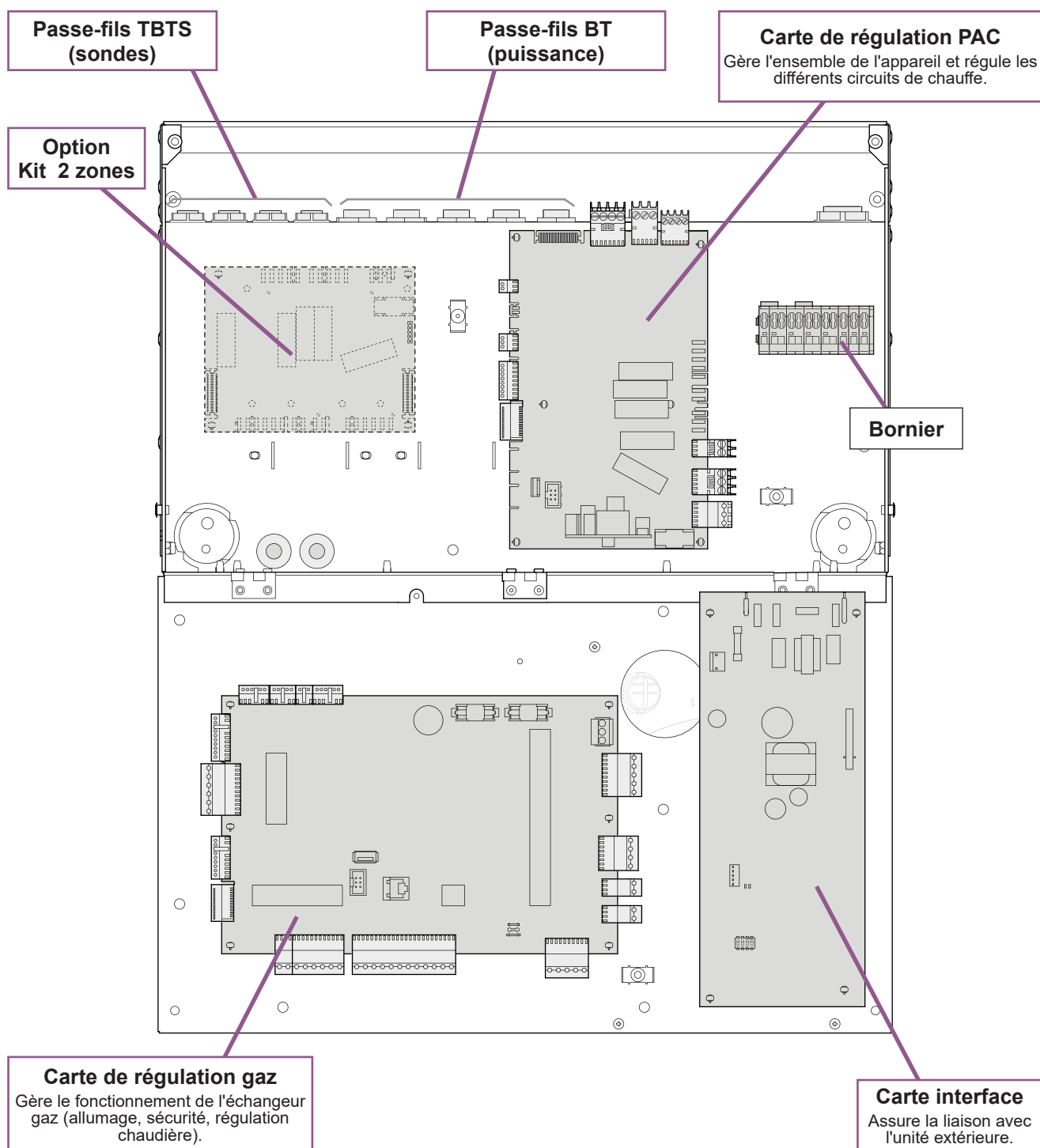
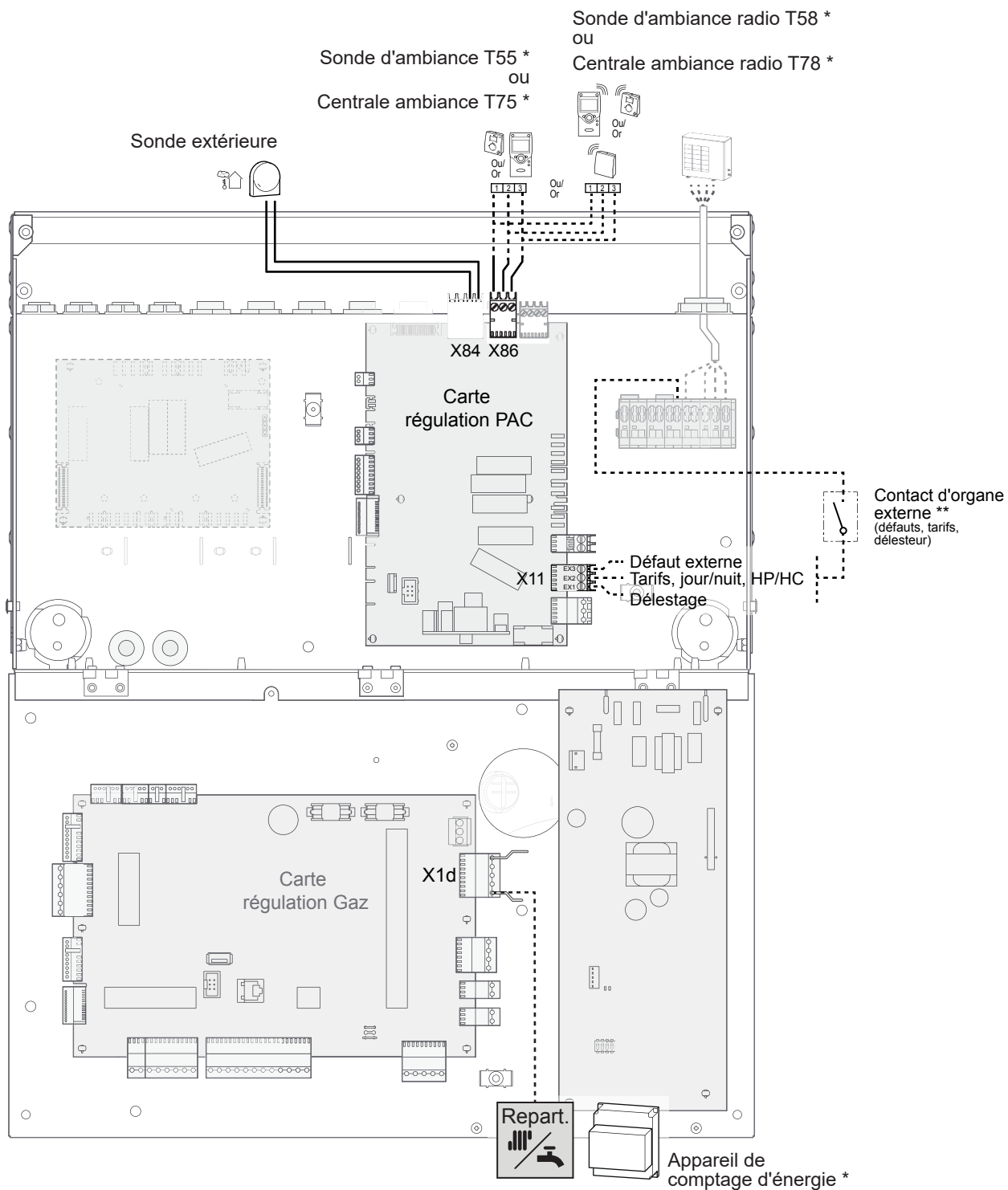


fig. 45 - Descriptif du coffret électrique du module hydraulique



* Option

** Si l'organe de commande ne délivre pas de contact libre de potentiel, il faudra relayer le contact pour obtenir un câblage équivalent. Dans tous les cas, se reporter aux notices des organes externes (délestage, compteur d'énergie...) pour réaliser le câblage.

T75 : Le raccordement de la borne 3 de la centrale ambiance T75 n'est pas obligatoire (éclairage de la centrale ambiance).

fig. 46 - Raccordements des accessoires et options

► Raccordements électriques TBTS

Les éléments décrits ci-après sont des dispositifs Très Basse Tension de Sécurité (TBTS). Il est nécessaire de respecter les réglementations s'y rapportant.

Respecter les distances de sécurité entre les câbles TBTS et BT (puissance). Veiller à ce que tous les câbles électriques sont logés dans les espaces prévus à cet effet (fig. 45, page 38).

▼ Sonde extérieure

La sonde extérieure est nécessaire au bon fonctionnement de la PAC.

Consulter les instructions de montage sur l'emballage de la sonde.

Placer la sonde sur la façade la plus défavorisée, en général la façade nord ou nord-ouest.

Elle ne doit en aucun cas être exposée au soleil matinal. Elle sera installée de manière à être facilement accessible mais au minimum à 2.5 m du sol.

Il faut impérativement éviter les sources de chaleur comme les cheminées, les parties supérieures des portes et des fenêtres, la proximité des bouches d'extraction, les dessous de balcons et d'avant-toits, qui isoleraient la sonde des variations de la température de l'air extérieur.

- Raccorder la sonde extérieure au connecteur **X84** de la **carte régulation PAC**.

▼ Sonde d'ambiance et/ou centrale ambiance

La sonde d'ambiance (la centrale ambiance) est facultative.

Consulter les instructions de montage sur l'emballage de la sonde.

La sonde doit être installée dans la zone de séjour, sur une cloison bien dégagée. Elle sera installée de manière à être facilement accessible.

Éviter les sources de chaleur directe (cheminée, téléviseur, plans de cuisson, soleil) et les zones de courant d'air frais (ventilation, porte).

Les défauts d'étanchéité à l'air des constructions se traduisent souvent par un soufflage d'air froid par les gaines électriques. Colmater les gaines électriques si un courant d'air froid arrive au dos de la sonde d'ambiance.

▼ Installation d'une sonde d'ambiance

• Sonde d'ambiance T55

- Raccorder la sonde sur le connecteur **X86** de la **carte de régulation PAC** à l'aide du connecteur fourni (bornes 1, 2).

• Sonde d'ambiance radio T58

- Se référer à la notice fournie avec la sonde d'ambiance.

▼ Installation d'une centrale ambiance

• Centrale ambiance T75

- Raccorder la sonde sur le connecteur **X86** de la **carte de régulation PAC** à l'aide du connecteur fourni (bornes 1, 2 et 3).

• Centrale ambiance radio T78

- Se référer à la notice fournie avec la centrale d'ambiance.

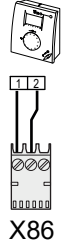
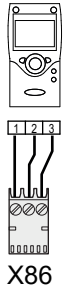

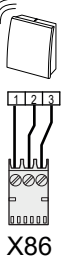

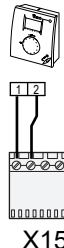
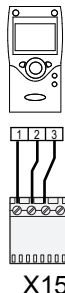

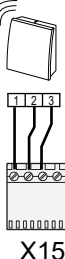

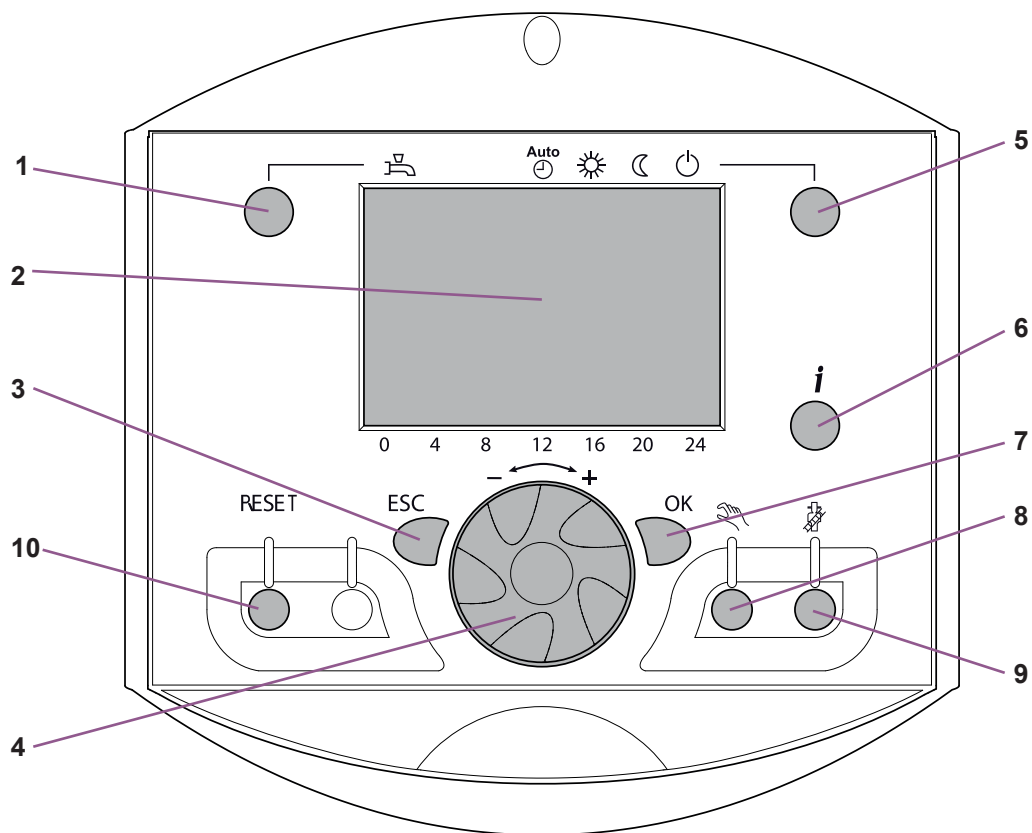
	T55	T75	T58	ou/or	T78
Appareil d'ambiance Circuit de chauffage 1 Raccordements sur la carte de régulation PAC	 X86	 X86	 X86	OU / OR 	 X86
Appareil d'ambiance Circuit de chauffage 2 (Option kit 2 circuits) Raccordements sur la carte extension régulation	 X150	 X150	 X150	OU / OR 	 X150

fig. 47 - Raccordements appareil d'ambiance

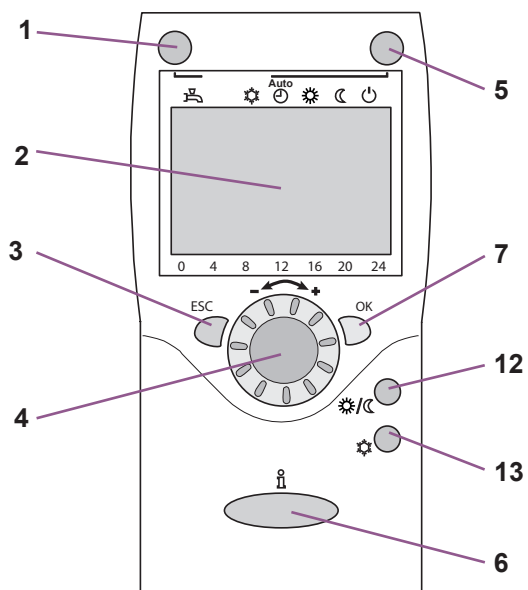


A series of 25 horizontal dotted lines spanning the width of the page, intended for handwriting practice.

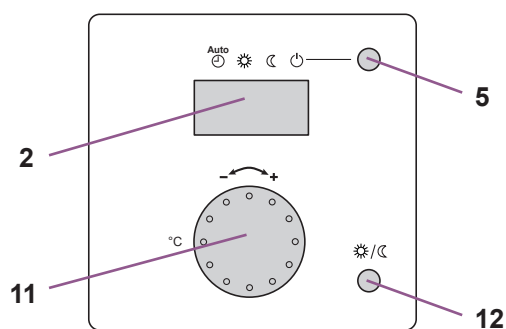
Interface régulation



■ Interface utilisateur













■ Centrale ambiance T75 / T78



■ Sonde d'ambiance T55 / T58

► Interface utilisateur

Rep.	Fonctions	- Définitions des fonctions
1	Sélection du régime de fonctionnement ECS  Arrêt  Eco  Marche 	- Arrêt : Production d'ECS à l'arrêt avec fonction hors-gel de l'eau sanitaire active. - Eco : Production d'ECS. - Marche : Production d'ECS avec maintien en température de l'échangeur ECS en fonction du programme horaire ECS afin de disposer d'eau chaude sanitaire plus rapidement. L'utilisation de cette fonction nécessite une eau sanitaire non calcaire (dureté < 20°fH).
2	Affichage digital	- Contrôle du fonctionnement, lecture de la température actuelle, du régime de chauffe, d'un défaut éventuel. - Visualisation des réglages.
3	Sortie "ESC"	- Quitter le menu.
4	Navigation et réglage	- Réglage de la consigne de température confort. - Sélection du menu. - Réglage des paramètres.
5	Sélection du régime de chauffe	-  Chauffage en service suivant le programme de chauffe (commutation automatique été/hiver). -  Température de confort permanente. -  Température réduite permanente. -  Régime "veille" avec protection hors-gel (sous réserve que l'alimentation électrique de la chaudière ne soit pas interrompue).
6	Affichage d'information	- Diverses informations (voir page 72). -  Lecture des codes d'erreur (voir page 68). -  Information concernant la maintenance, le régime spécial.
7	Validation "OK"	- Entrée dans le menu sélectionné. - Validation du réglage des paramètres. - Validation du réglage de la consigne de température confort.
8	Régime manuel	- Les sorties relais ne sont plus commandées par la régulation, mais sont réglées, selon leur fonction, sur un état prédéfini du mode manuel.
9	Fonction ramonage Appui bref (moins de 3 sec)	- La fonction ramonage génère l'état de fonctionnement nécessaire pour la mesure des émissions (fumées).
10	Reset (Appui bref)	- Ré-initialisation et annulation des messages d'erreur. Ne pas utiliser pendant le fonctionnement normal.
11	Bouton de réglage	- Réglage de la consigne de température confort.
12	Touche de présence	- Commutation confort / réduit.
13	Non concerné	

► Description de l'affichage

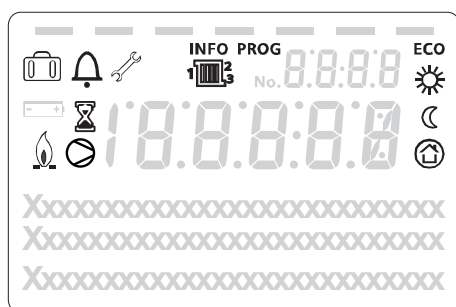


fig. 48 - Affichage interface utilisateur

Symboles	Définitions
	- Mode chauffage actif avec référence au circuit de chauffage.
	- Chauffage en mode confort.
	- Chauffage en mode réduit.
	- Chauffage en mode "veille" (hors-gel).
	- Fonction vacances activée.
	- Processus en cours.
	- Fonctionnement compresseur.
	- Fonctionnement brûleur.
	- Message de défaut (liste page 68).
	- Maintenance, régime spécial.
INFO	- Niveau d'information activé (liste page 72).
PROG	- Programmation activée.
ECO	- Fonction ECO activée (Chauffage arrêté temporairement).
	- Heure / Numéro paramètre / Valeur consigne.
	- Température ambiante / Valeur consigne.
	- Information consigne / Information paramètre.

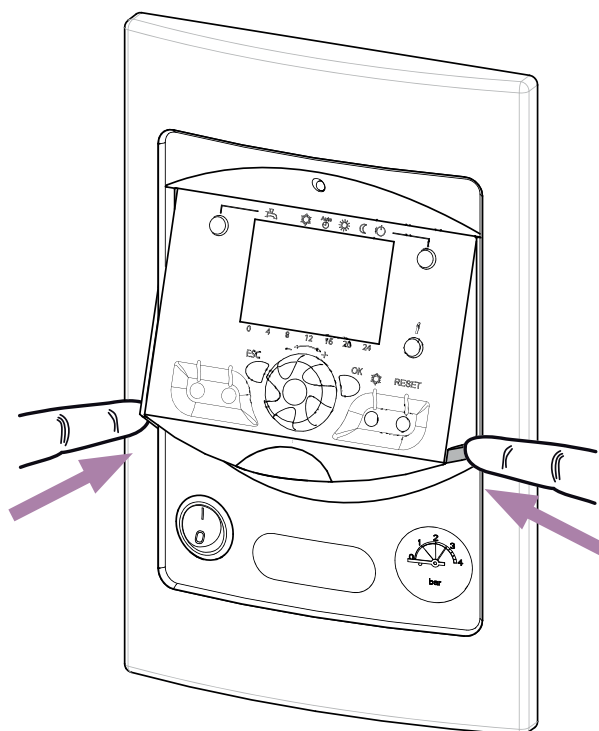


fig. 49 - Fermeture de l'afficheur

► Paramétrage de la régulation

▼ Généralités

Seuls les paramètres accessibles aux niveaux :

U - Utilisateur final.

I - Mise en service.

S - Spécialiste.

sont décrits dans ce document.

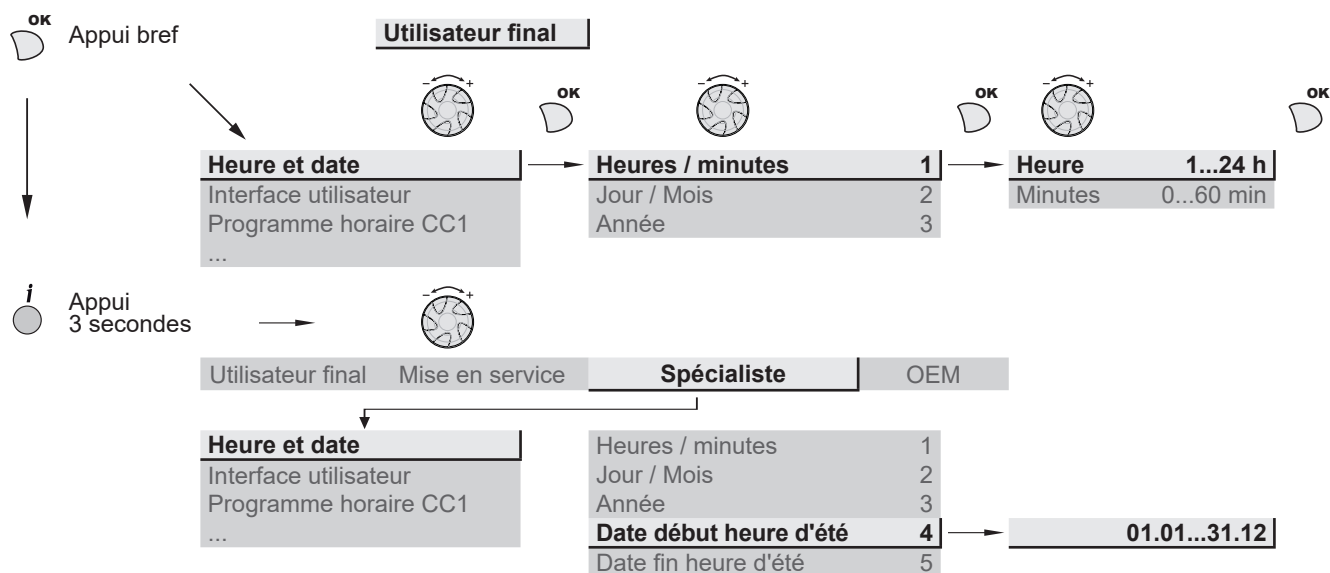
Les niveaux d'accès sont précisés dans la 2^{ème} colonne du tableau par les lettres **U**, **I** et **S**.

Les paramètres OEM ne sont pas décrits et requièrent un code d'accès constructeur.

▼ Réglage des paramètres

- Choisir le niveau souhaité.
- Faire défiler la liste des menus.
- Choisir le menu souhaité.
- Faire défiler les lignes de fonction.
- Choisir la ligne souhaitée.
- Ajuster le paramètre.
- Valider le réglage en appuyant sur **OK**.
- Pour revenir au menu, appuyer sur **ESC**.

Si aucun réglage n'est effectué pendant 8 minutes, l'écran retourne automatiquement à l'affichage de base.



Loi d'eau

Le fonctionnement de la PAC est asservi à la loi d'eau. La température de consigne de l'eau du circuit de chauffage est ajustée en fonction de la température extérieure.

La loi d'eau est réglée manuellement par l'installateur (Paramètres 1020 et 1021).

S'il y a des vannes thermostatiques sur l'installation, elles doivent être ouvertes en grand ou réglées plus haut que la température ambiante de consigne normale.

▼ Réglage

Lors de l'installation, la loi d'eau doit être paramétrée en fonction des émetteurs de chauffage et de l'isolation du logement.

Les courbes de loi d'eau (*fig. 52*) se réfèrent à une consigne d'ambiance égale à 20°C.

La pente de la loi d'eau (paramètre 1020) détermine l'impact des variations de la température extérieure sur les variations de la température de départ chauffage.

Plus la pente est élevée plus une faible diminution de température extérieure entraîne une augmentation importante de la température de départ de l'eau du circuit chauffage.

Le décalage de la loi d'eau (paramètre 1021) modifie la température de départ de toutes les courbes, sans modification de la pente (*fig. 51*).

Les actions correctives en cas d'inconfort sont répertoriées dans le tableau (*fig. 50*).

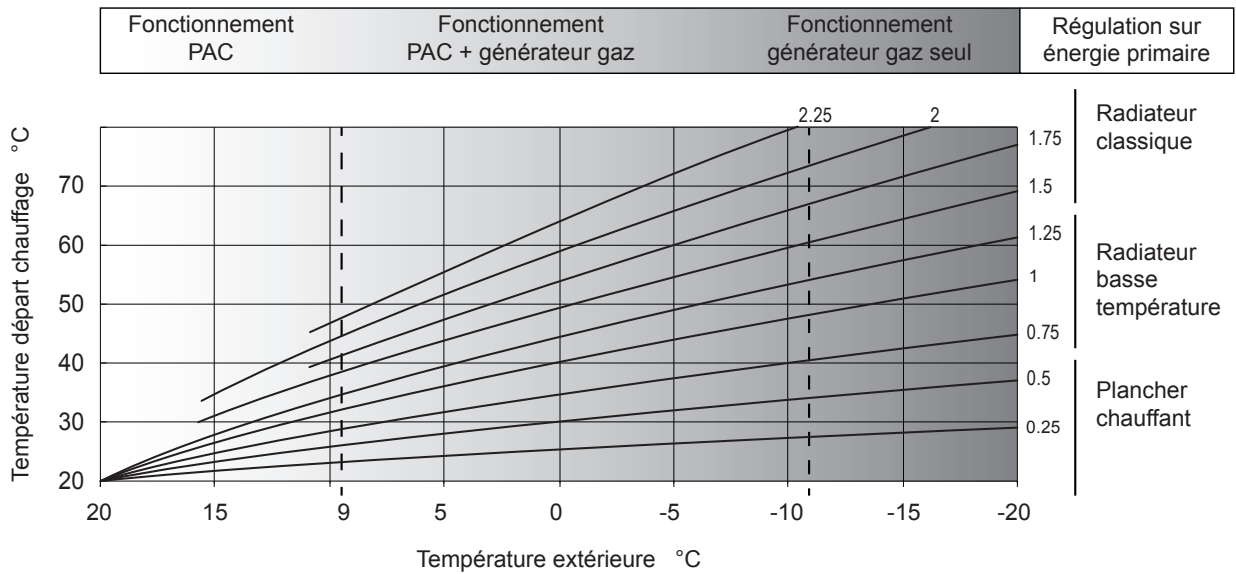


fig. 52 - Pente de la courbe de chauffe (ligne 720)

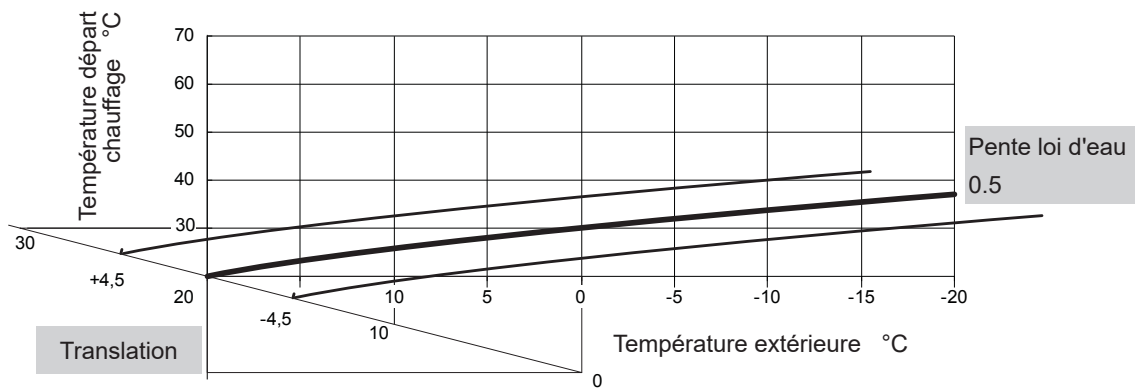


fig. 51 - Translation de la courbe de chauffe (ligne 721)

Sensations...		Actions correctives sur la loi d'eau:	
...par temps doux	...par temps froid	Pente (ligne 720)	Décalage (ligne 721)
Bon	& Bon	→ Pas de correction	Pas de correction
Froid	& Chaud	→	
Froid	& Bon	→	
Froid	& Froid	→ Pas de correction	
Bon	& Chaud	→	Pas de correction
Bon	& Froid	→	Pas de correction
Chaud	& Chaud	→ Pas de correction	
Chaud	& Bon	→	
Chaud	& Froid	→	

fig. 50 - Actions correctives en cas d'inconfort

⚙ Mise en service

▶ Contrôles avant mise en service

- S'assurer qu'un rinçage de l'installation a été effectué.
- Contrôler la pression de l'installation.
- Effectuer le contrôle d'étanchéité de l'ensemble de l'installation.
- À la première mise en service, vérifier que le siphon est rempli d'eau.

▼ Fonctionnement des circulateurs

- Gommage ou blocage du circulateur :
Si le moteur se bloque, un train de démarrage est lancé.
Si le moteur reste bloqué, celui-ci sera arrêté de façon permanente.

i Couper l'alimentation électrique du circulateur pendant 30s afin de le déverrouiller et d'autoriser un nouveau train de démarrage.

▼ Circuit gaz

- Vérifier que les raccords sont bien serrés.
- Ouvrir la vanne gaz, purger les canalisations et vérifier l'étanchéité en amont du bloc gaz.
- Vérifier la pression gaz au réseau :

Type de Gaz	Pression d'alimentation
G 20 (type gaz de Lacq)	20 mbar
G 25 (type gaz Groningue)	25 mbar
G 31 (gaz Propane)	37 mbar

Les chaudières sont pré-réglées d'usine au gaz naturel G20, pression d'alimentation habitation : 20 mbar (type gaz de Lacq).



Vérifier que la chaudière est bien réglée pour le type de gaz distribué.

Se référer au paragraphe "Type de gaz", page 34.

▼ Chaudière

- Vérifier l'étanchéité du système d'évacuation (conduit de raccordement et cheminée, ventouse).

▼ Circuit électrique

- Vérifier que la polarité phase-neutre de l'alimentation électrique est respectée.
- Vérifier que tous les matériels sont branchés sur les bornes de raccordement adéquates.

	OFF	Voyant éteint: Le circulateur ne fonctionne pas, pas d'alimentation électrique.
	ON	Voyant allumé vert: Le circulateur fonctionne normalement.
	Stand-by	Voyant clignotant vert: Le circulateur est arrêté par le signal de commande, pas de défaut.
	Auto Test	Voyant clignotant vert/rouge: Erreur de fonctionnement avec redémarrage automatique.
		Voyant clignotant rouge: Erreur de fonctionnement.

fig. 53 - Signaux de fonctionnement du circulateur

► Mise en service





- Enclencher le disjoncteur général de l'installation.
A la première mise en service (ou en hiver), afin de permettre un préchauffage du compresseur, enclencher le disjoncteur général de l'installation (alimentation unité extérieure) quelques heures avant de procéder aux essais.
- Enclencher le bouton marche/arrêt.
Vérifier que la polarité phase-neutre de l'alimentation électrique est respectée.

Lors de la mise en service et à chaque fois que l'interrupteur marche/arrêt sera coupé puis ré-enclenché, l'unité extérieure mettra environ 4 min à démarrer même si la régulation est en demande de chauffage.


L'afficheur peut indiquer l'erreur 134 lors du (re)démarrage. Ne pas s'en inquiéter, la communication entre l'unité extérieure et le module hydraulique se rétablira au bout quelques minutes.

Pendant la phase d'initialisation du régulateur, l'afficheur montre tous les symboles, puis "Données, mettre à jour", puis indique "Température départ cascade" (Température départ commun).

- Effectuer tous les réglages spécifiques de la régulation (configuration d'installation en particulier) :

- Appuyer sur la touche .
- Maintenir appuyé la touche  pendant 3s et sélectionner le niveau d'accès "Mise en service" à l'aide du bouton rotatif .
- Valider avec la touche .
- Paramétrer la régulation (consulter la liste des réglages § "Liste des lignes de fonction", page 54).

La chaudière s'allumera automatiquement lors d'une demande chauffage ou sanitaire après une phase de ventilation d'environ 8 secondes.

La présence de flamme est signalée par le pictogramme .

À la mise en service (ou en cas d'erreur 10) la chaudière est susceptible de démarrer même si la température extérieure instantanée est supérieure à la température d'enclenchement.

La régulation utilise une température extérieure moyenne initiale de 0°C et a besoin de temps pour ré-actualiser cette température.

Pour pallier à cette situation, la sonde extérieure étant correctement raccordée, ré-initialiser le paramètre 8703 (niveau mise en service, menu diagnostic consommateurs).

▼ Visualisation du générateur en fonctionnement

L'appareil peut fonctionner, soit en pompe à chaleur, soit en générateur gaz.

Il est possible de visualiser l'état des générateurs sur l'écran de l'interface utilisateur.



- Fonctionnement compresseur (PAC).



- Fonctionnement brûleur (Chaudière).

► Contrôle de combustion

Pour effectuer les contrôles de combustion (lors d'un changement de gaz ou lors de la maintenance), il est possible de mettre en fonctionnement le générateur gaz indépendamment de la PAC.



Lors de chaque intervention dans le coffret électrique, s'assurer que l'alimentation électrique est coupée.

- Ouvrir toutes les vannes des circuits de chauffage.



Avec kit 2 circuits et circuit plancher chauffant : fermer manuellement la vanne mélangeuse du plancher chauffant.

▼ Avec un circuit plancher chauffant

Attention au déclenchement de la sécurité thermique.



• Avec **1 seul** circuit plancher chauffant et kit plancher chauffant direct.

• Avec circuit plancher chauffant et kit 1-2 circuits avec vanne : Fermer manuellement la vanne mélangeuse.

L'énergie engendrée lors de cette période de réglage devra obligatoirement se dissiper sur le circuit sanitaire .

- Positionner la vanne directionnelle en mode ECS (niveau Spécialiste : **Test des entrées / sorties chaudière**) :

7700 = Test des relais = (5) Sorties relais QX4

La vanne doit être en position I .

- Déconnecter électriquement la vanne directionnelle.

- Désactiver le paramètre 7700.

- Soutirer de l'eau chaude sanitaire à un débit suffisamment fort (14l/min) pour absorber la puissance maxi chaudière.

- Suivre la procédure du § "*Avec un circuit radiateur*", page 51.

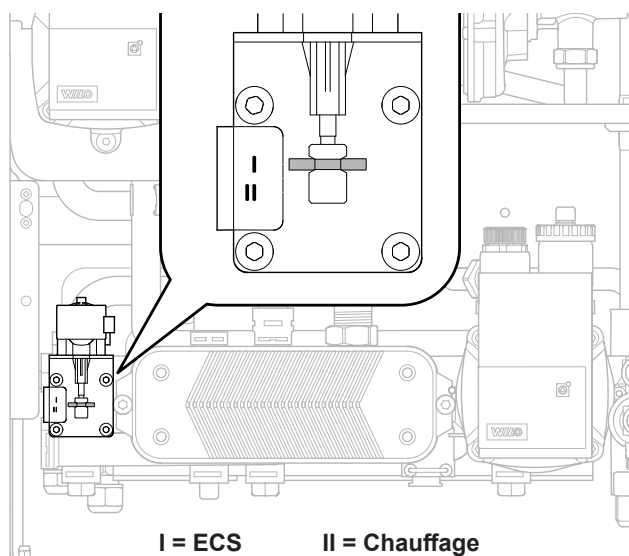


fig. 54 - Position de la vanne directionnelle

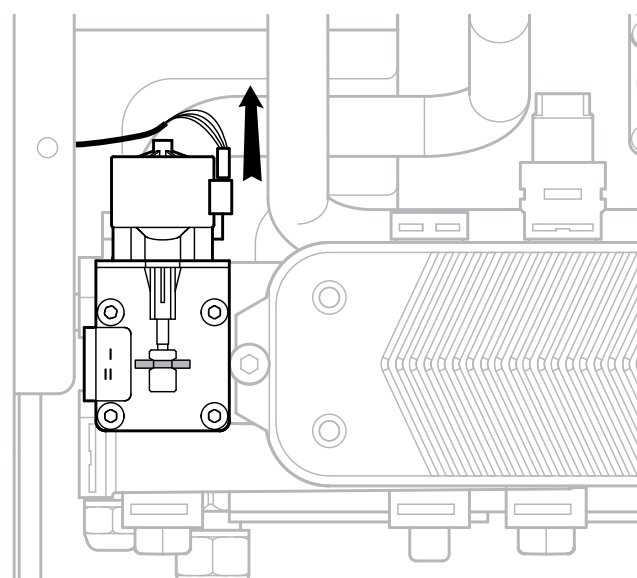


fig. 55 - Déconnection de la vanne directionnelle

▼ Avec un circuit radiateur

→ UNIQUEMENT HYSAE HYBRID 2012/35 ←

Pour un usage au gaz propane G31, régler les paramètres suivants :

2441 Vitesse maxi ventilateur en chauffage

→ Régler sur 3440 tr/min

2444 Vitesse maxi ventilateur en ECS

→ Régler sur 8380 tr/min



- Régler les paramètres suivants (niveau Spécialiste : Maintenance/Régime spécial chaudière) :

7143 = Marche

7145 = entrer la valeur désirée :

Type de gaz	Fonctionnement maxi	
	Hysae 6012/28	Hysae 6012/35
G20 / G25	100 %	100 %
G 31	100 %	97 %

→ Le brûleur fonctionne à l'allure MAXI.

- Laisser la température de la chaudière atteindre 65°C.

• Effectuer un contrôle de combustion :

- Contrôler le taux de CO₂ (voir tableau ci-contre).

- Si nécessaire, ajuster le taux de CO₂ en réglant le débit gaz au brûleur (vis repère R1, fig. 56).

- Régler le paramètre

7145 = Entrer la valeur désirée

0% : fonctionnement au mini

→ Le brûleur fonctionne à l'allure MINI.

- Contrôler le taux de CO₂ (voir tableau ci-contre).

- Si nécessaire, ajuster doucement la consigne du régulateur de pression (vis repère R2, fig. 56).

- Contrôler les réglages à l'allure MAXI.

→ Le modifier si nécessaire.

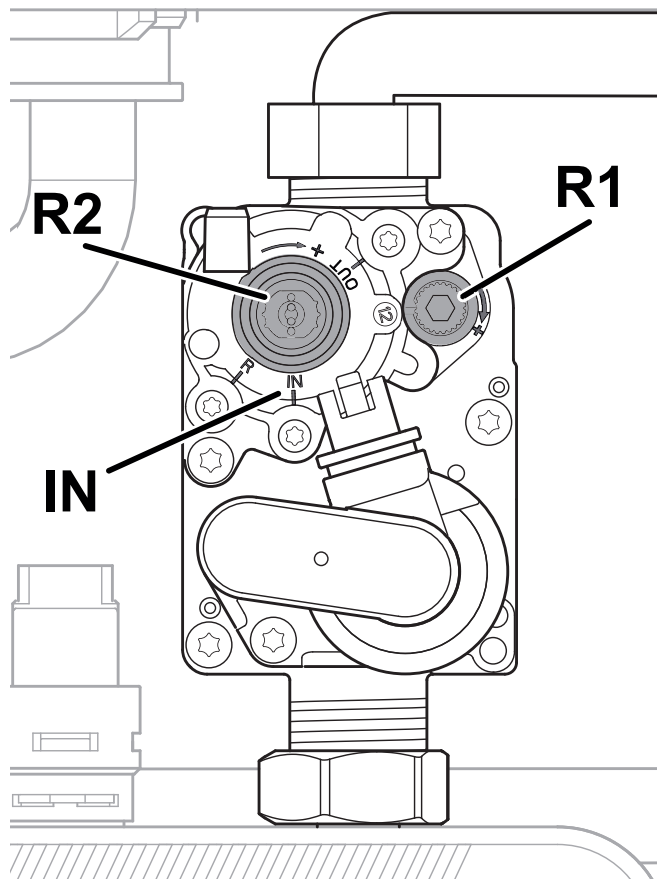
• Lorsque les réglages sont terminés :

Régler le paramètre dans la configuration initiale :

7143 = Arrêt

- Installation avec plancher chauffant :

→ Re-connecter la vanne directionnelle.



R1 - Réglage débit gaz au brûleur (1 clic ~ 0.15% CO₂).

R2 - Réglage consigne régulateur de pression.

IN - Pression d'entrée gaz (réseau).

fig. 56 - Vanne gaz

Hysae Hybrid 6012/28			
Gaz	Repère diaphragme	CO ₂ au mini	CO ₂ au maxi
G 20	° 20	9 %	9 %
G 25	Pas de diaphragme	9 %	9 %
G 31	° Conique	10 %	10 %
Tolérance de réglage ± 0.3%			

Hysae Hybrid 6012/35			
Gaz	Repère diaphragme	CO ₂ au mini	CO ₂ au maxi
G 20	° 20	8.5 %	9.25 %
G 25	Pas de diaphragme	8.5 %	9.15 %
G 31	° Conique	9.35 %	10.3 %
Tolérance de réglage ± 0.3%			

fig. 57 - Taux de CO₂

► Configuration des commandes d'ambiance

▼ Configuration de la sonde d'ambiance (T55 ou T58)


Pour configurer la sonde d'ambiance et la lier à la zone de chauffage adéquate :

- Appuyer plus de 3s sur la touche de présence. La sonde d'ambiance affiche RU et un chiffre clignote.
- Tourner la mollette pour choisir la zone (1 ou 2) :
- Appuyer sur la touche de présence, la sonde d'ambiance affiche P1 et un chiffre qui clignote.
 - 1 : Enregistrement automatique ; une correction de la consigne avec le bouton est adoptée sans validation particulière (timeout) ou par une pression sur la touche de régime.
 - 2 : Enregistrement avec confirmation ; une correction de la consigne avec le bouton n'est adoptée qu'après une pression sur la touche de régime.
- Appuyer de nouveau sur la touche de présence, la sonde d'ambiance affiche P2 et un chiffre qui clignote.
 - 0 : OFF ; tous les éléments d'exploitation sont disponibles.
 - 1 : ON ; les éléments d'exploitation suivants sont verrouillés :
 - Basculement du mode de fonctionnement du circuit de chauffage.
 - Ajustement de la consigne de confort.
 - Changement du niveau d'exploitation.

La sonde d'ambiance affiche OFF pendant 3 sec lorsqu'on appuie sur un bouton verrouillé.

▼ Configuration de la centrale ambiance (T75 ou T78)

Lors de la mise en service, après une initialisation d'environ 3 minutes, il faut régler la langue de l'utilisateur :

- Appuyer sur la touche .
- Choisir le menu "Interface utilisateur".
- Choisir la langue.

Sélectionner la langue (English, Deutsch, **Français**, Italiano, Nederlands, Español, Português, Dansk).

- Choisir l'affectation de la centrale ambiance (appareil d'ambiance 1 ou 2,...) ligne **40*** (voir [page 54](#)).
- Selon l'affectation choisie, vérifier et modifier, si nécessaire, les réglages des lignes **42***, **44***, **48*** (voir [page 54](#)).

Ligne	Fonction	Plage de réglage ou affichage	Incrément de réglage	Réglage de base
40	I Utilisation comme...	1: Appareil ambiance 1, 2, P, 2: Interface utilisateur 1, 2, P, 3: Appareil de service		Appareil ambiance 1
	Cette ligne permet de régler l'utilisation de la centrale ambiance. Selon l'utilisation, d'autres réglages sont alors nécessaires (lignes 42, 44, 48)			
42	I Affectation appareil 1	1: Circuit chauffage 1, 2: Circuits chauffage 1 & 2, 3: Circuits chauffage 1 & P, 4: Tous les CC		Circuit chauffage 1
44	I Exploitation CC2 (commande CC2)	1: Commun avec CC1, 2: Indépendant		Commun avec CC1
	Cette fonction permet de choisir si on veut que la sonde d'ambiance (en option) ait une action sur les deux zones ou sur une seule zone.			
48	I Action touche de présence	0; Sans, 1: Circuit chauffage 1, 2: Circuit chauffage 2, 3: Commun		

*** Ces lignes de paramètres ne sont accessibles que depuis la centrale ambiance.**

Menu régulation

▼ Liste des lignes de fonction

Ligne	Fonction	Plage de réglage ou affichage	Incrément de réglage	Réglage de base
Heure et date				
1	U Heures / minutes	00:00... 23:59		--:--
2	U Jour / Mois	01.01... 31.12		--:--
3	U Année	1900... 2099		----
5	S Début heure d'été (Jour / Mois)	01.01... 31.12		25.03
6	S Fin heure d'été (Jour / Mois)	01.01... 31.12		25.10

Le changement d'heure apparaîtra à 3:00 le premier dimanche après la date réglée.

Interface utilisateur

20	U Langue	1: English, 2: Deutsch, 3: Français, 4: Italiano, 5: Nederland, 6: Espagnol, 7: Portuguese, 8: Polski, 9: Suomi, 10: Svenska		Français
22	S Info	1: Temporaire, 2: Permanent		Temporaire
26	S Verrouillage exploitation	0: Arrêt, 1: Marche		Arrêt
27	S Verrouillage programmation	0: Arrêt, 1: Marche		Arrêt
28	I Réglage direct	1: Enregistrement automatique, 2: Enregistrement avec confirmation		Enregistrement avec confirmation
29	I Unités (température, pression)	1: °C, bar, 2: °F, PSI		°C, bar
70	S Version du logiciel de l'afficheur			

Programme horaire chauffage, circuit 1

500	U Présélection (jour / semaine)	Lun-Dim, Lun-Ven, Sam-Dim, Lundi, ... , Samedi, Dimanche		Lun-Dim
501	U 1 ^{ère} phase En service (début)	00:00... --:--	10 min	6:00
502	U 1 ^{ère} phase Hors service (fin)	00:00... --:--	10 min	22:00
503	U 2 ^{ème} phase En service (début)	00:00... --:--	10 min	--:--
504	U 2 ^{ème} phase Hors service (fin)	00:00... --:--	10 min	--:--
505	U 3 ^{ème} phase En service (début)	00:00... --:--	10 min	--:--
506	U 3 ^{ème} phase Hors service (fin)	00:00... --:--	10 min	--:--
516	U Valeurs par défaut	0: Non, 1: Oui		Non

Oui + OK : Les valeurs standard, mémorisées dans le régulateur, remplacent et annulent les programmes de chauffe personnalisés. Vos réglages personnalisés sont alors perdus.

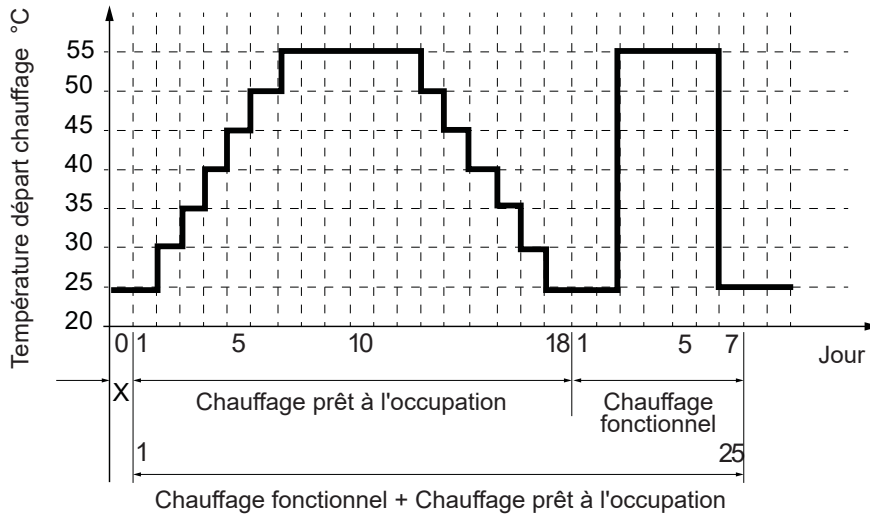
Ligne	Fonction	Plage de réglage ou affichage	Incrément de réglage	Réglage de base
Programme horaire chauffage, circuit 2				
N'apparaît qu'avec l'option kit 2 zones (Si l'installation est composée de 2 circuits de chauffage).				
520	U Présélection (jour / semaine)	Lun-Dim, Lun-Ven, Sam-Dim, Lundi, ... , Samedi, Dimanche		Lun-Dim
521	U 1 ^{ère} phase En service (début)	00:00... --:--	10 min	6:00
522	U 1 ^{ère} phase Hors service (fin)	00:00... --:--	10 min	22:00
523	U 2 ^{ème} phase En service (début)	00:00... --:--	10 min	--:--
524	U 2 ^{ème} phase Hors service (fin)	00:00... --:--	10 min	--:--
525	U 3 ^{ème} phase En service (début)	00:00... --:--	10 min	--:--
526	U 3 ^{ème} phase Hors service (fin)	00:00... --:--	10 min	--:--
536	U Valeurs par défaut	0: Non, 1: Oui		Non
Oui + OK : Les valeurs standard, mémorisées dans le régulateur, remplacent et annulent les programmes de chauffe personnalisés. Vos réglages personnalisés sont alors perdus.				
Vacances, Circuit 1 (Pour que le programme vacances soit actif, le mode de chauffe doit être sur AUTO)				
641	U Présélection	Période 1 à 8		Période 1
642	U Date de début de vacances (Jour / Mois)	01.01... 31.12		--:--
643	U Date de fin de vacances (Jour / Mois)	01.01... 31.12		--:--
648	U Régime du chauffage pendant les vacances	0: Protection hors-gel, 1: Réduit		Protection hors-gel
Vacances, Circuit 2 (Pour que le programme vacances soit actif, le mode de chauffe doit être sur AUTO)				
N'apparaît qu'avec l'option kit 2 zones (Si l'installation est composée de 2 circuits de chauffage).				
651	U Présélection	Période 1 à 8		Période 1
652	U Date de début de vacances (Jour / Mois)	01.01... 31.12		--:--
653	U Date de fin de vacances (Jour / Mois)	01.01... 31.12		--:--
658	U Régime du chauffage pendant les vacances	0: Protection hors-gel, 1: Réduit		Protection hors-gel

Ligne	Fonction	Plage de réglage ou affichage	Incrément de réglage	Réglage de base
Réglage de chauffage, circuit 1				
700	U Mode de fonctionnement	0: Protection, 1: Automatique		Automatique
710	U Consigne de température d'ambiance de confort	Température réduite... Consigne confort max.	0.5 °C	20 °C
712	U Consigne de température d'ambiance réduite	Température hors-gel... Température confort	0.5 °C	19 °C
714	U Consigne de température ambiante "hors-gel"	4 °C... Température réduite	0.5 °C	8 °C
716	S Consigne confort maximum	Température confort... 35 °C	1 °C	28 °C
720	I Pente de la courbe de chauffe <i>(fig. 52, page 47)</i>	0.1... 4	0.02	0,5
721	I Translation de la courbe de chauffe <i>(fig. 51, page 47)</i>	-4.5 °C... 4.5 °C	0.5 °C	0.5 °C
730	I Limite de chauffe été/hiver	8 °C... 30 °C	0.5 °C	18 °C
	Lorsque la moyenne des températures extérieures des 24 dernières heures atteint 18°C le régulateur arrête le chauffage (par mesure d'économie). Pendant le régime d'été, l'afficheur indique "Eco". Cette fonction n'est active qu'en régime automatique.			
740	I Consigne de départ mini	8 °C... Consigne de départ max.	1 °C	17 °C
741	I Consigne de départ max.	Consigne de départ mini... 95 °C	1 °C	55 °C
	Ne pas dépasser 70°C. Plancher chauffant = 50°C / Radiateurs = 70°C. Remarque importante : La limitation maximale n'est pas une fonction de sécurité telle que l'exige un chauffage par le sol.			
750	S Influence de la température ambiante	1%... 100%	1%	50%
	Si l'installation est équipée d'une sonde d'ambiance : Cette fonction permet de choisir l'influence de la température ambiante sur la régulation. Si aucune valeur n'est entrée, la régulation ne se fait que sur la loi d'eau. Si le paramètre est fixé à 100%, la régulation ne se fait que sur la température ambiante.			
760	S Limitation influence ambiance	0.5... 4 °C	0.5 °C	0.5 °C
	Dès que la température d'ambiance = [Consigne réglée ligne 710 (ex. 20°C) + Limitation influence ambiance réglée ligne 760 (ex. 0.5°C)] > 20.5°C => Le circulateur chauffage est arrêté. Il redémarre lorsque la température d'ambiance passe sous la consigne (selon l'exemple, T° d'ambiance < 20.0°C).			
780	S Abaissement accéléré	0: Arrêt, 1: Jusque consigne réduite, 2: Jusque hors-gel		Arrêt
790	S Optimisation maximum à l'enclenchement (Anticipation du démarrage pour atteindre la consigne confort)	0... 360 min	10 min	180 min
791	S Optimisation maximum à la coupure (Anticipation de l'arrêt pour basculer de la consigne confort vers la consigne réduit)	0... 360 min	10 min	30 min
800	S Début augmentation régime réduit	-30... 10 °C	1 °C	---
801	S Fin augmentation régime réduit	-30... 10 °C	1 °C	-5 °C
830	S Surélévation vanne mélangeuse	0... 50 °C	1 °C	0 °C
834	S Temps course servomoteur	30... 650 s	1 s	240 s

Ligne	Fonction	Plage de réglage ou affichage	Incrément de réglage	Réglage de base
-------	----------	-------------------------------	----------------------	-----------------

850 I Séchage contrôlé (de dalle) (voir fig. 58) Arrêt

0: Arrêt - Interruption anticipée du programme en cours, programme inactif, 1: Chauffage fonctionnel.
 2: Chauffage prêt à l'occupation, 3: Chauffage fonctionnel + chauffage prêt, 4: Chauffage prêt + chauffage fonctionnel.
 5: Manuel : Le mode manuel permet de programmer son propre séchage de dalle.
 La fonction prend fin automatiquement au bout de 25 jours.



Respecter les normes et consignes du constructeur du bâtiment ! Un bon fonctionnement de cette fonction n'est possible qu'avec une installation correctement mise en oeuvre (hydraulique, électricité et réglages) ! La fonction peut être interrompue de façon anticipée par un réglage sur "Arrêt".

fig. 58 - Diagramme des programmes de séchage de dalle

851	I	Consigne manuelle de séchage de dalle (si ligne 850 = manuel)	0... 95 °C	1 °C	25 °C
Cette fonction permet de fixer la température de séchage de dalle. Cette température reste fixe. Le programme de séchage de dalle s'arrête automatiquement au bout de 25 jours de fonctionnement.					
856	I	Jour séchage actuel	0... 32	1	0
857	I	Jours de séchages terminés	0... 32	1	0
900	S	Commutation régime	0: Sans, 1: Mode protection, 2: Réduit, 3: Confort, 4: Automatique		Réduit
Mode de fonctionnement en fin de séchage de dalle.					

Réglage du chauffage, circuit 2

N'apparaît qu'avec l'option kit 2 zones (Si l'installation est composée de 2 circuits de chauffage).

1000	U	Mode de fonctionnement	0: Protection, 1: Automatique		Automatique
1010	U	Consigne de température d'ambiance de confort	Température réduite... Consigne confort max.	0.5 °C	20 °C
1012	U	Consigne de température d'ambiance réduite	Température hors-gel... Température confort	0.5 °C	19 °C
1014	U	Consigne de température ambiante "hors-gel"	4 °C... Température réduite	0.5 °C	8 °C
1016	S	Consigne confort maximum	Température confort... 35 °C	1 °C	28 °C
1020	I	Pente de la courbe de chauffe (fig. 52, page 47)	0,1... 4	0.02	0.5
1021	I	Translation de la courbe de chauffe (fig. 51, page 47)	-4.5 °C... 4.5 °C	0.5 °C	0 °C
1030	I	Limite de chauffe été/hiver	8 °C... 30 °C	0.5 °C	18 °C

Lorsque la moyenne des températures extérieures des 24 dernières heures atteint 18°C le régulateur arrête le chauffage (par mesure d'économie).

Pendant le régime d'été, l'afficheur indique "Eco". Cette fonction n'est active qu'en régime automatique.

Ligne	Fonction	Plage de réglage ou affichage	Incrément de réglage	Réglage de base
1040	I Consigne de départ mini	8 °C... Consigne de départ max.	1 °C	17 °C
1041	I Consigne de départ max.	Consigne de départ mini... 95 °C	1 °C	55 °C
<p>Ne pas dépasser 70°C. Plancher chauffant = 50°C / Radiateurs = 70°C. Remarque importante : La limitation maximale n'est pas une fonction de sécurité telle que l'exige un chauffage par le sol.</p>				
1050	S Influence de la température ambiante	1%... 100%	1%	50%
<p>Si l'installation est équipée d'une sonde d'ambiance : Cette fonction permet de choisir l'influence de la température ambiante sur la régulation. Si aucune valeur n'est entrée, la régulation ne se fait que sur la loi d'eau. Si le paramètre est fixé à 100%, la régulation ne se fait que sur la température ambiante.</p>				
1060	S Limitation influence ambiance	0.5... 4 °C	0.5 °C	0.5 °C
<p>Dès que la température d'ambiance = [Consigne réglée ligne 710 (ex. 20°C) + Limitation influence ambiance réglée ligne 760 (ex. 0.5°C)] > 20.5°C => Le circulateur chauffage est arrêté. Il redémarre lorsque la température d'ambiance passe sous la consigne (selon l'exemple, T° d'ambiance < 20.0°C).</p>				
1080	S Abaissement accéléré	0: Arrêt, 1: Jusque consigne réduite, 2: Jusque hors-gel		Arrêt
1090	S Optimisation maximum à l'enclenchement (Anticipation du démarrage pour atteindre la consigne confort)	0... 360 min	10 min	180 min
1091	S Optimisation maximum à la coupure (Anticipation de l'arrêt pour basculer de la consigne confort vers la consigne réduit)	0... 360 min	10 min	30 min
1100	S Début augmentation régime réduit	-30... 10 °C	1 °C	---
1101	S Fin augmentation régime réduit	-30... 10 °C	1 °C	-5 °C
1130	S Surélévation vanne mélangeuse	0... 50 °C	1 °C	0 °C
1134	S Temps course servomoteur	30... 650 s	1 s	240 s
1150	I Séchage contrôlé (de dalle) (fig. 58, page 57)			Arrêt
<p>0: Arrêt - Interruption anticipée du programme en cours, programme inactif, 1: Chauffage fonctionnel. 2: Chauffage prêt à l'occupation, 3: Chauffage fonctionnel + chauffage prêt, 4: Chauffage prêt + chauffage fonctionnel. 5: Manuel : Le mode manuel permet de programmer son propre séchage de dalle. La fonction prend fin automatiquement au bout de 25 jours.</p>				
1151	I Consigne manuelle de séchage de dalle (si ligne 850 = manuel)	0... 95 °C	1 °C	25 °C
<p>Cette fonction permet de fixer la température de séchage de dalle. Cette température reste fixe. Le programme de séchage de dalle s'arrête automatiquement au bout de 25 jours de fonctionnement.</p>				
1156	I Jour séchage actuel	0... 32	1	0
1157	I Jours de séchages terminés	0... 32	1	0
1200	S Commutation régime	0: Sans, 1: Mode protection, 2: Réduit, 3: Confort, 4: Automatique		Réduit
<p>Mode de fonctionnement en fin de séchage de dalle.</p>				
Pompe à chaleur				
2803	S Arrêt temporisé pompe cond.	0 ... 600 s	1 s	5 s
2843	S Durée arrêt min. compr.	0... 120 min	1 min	3 min
2844	S T° max arrêt	8... 100 °C	1 °C	65 °C

Ligne	Fonction	Plage de réglage ou affichage	Incrément de réglage	Réglage de base
Compteur d'énergie				
3113	U Énergie utilisée		Kwh	---
	Cumul de l'énergie électrique consommée totale. Les Compteurs "Énergie" s'incrémentent en date du 1 ^{er} juillet de chaque année.			
3124	U Énergie utilisée chauffage 1 (N - 1)		Kwh	---
3131	U Énergie utilisée chauffage 2 (N - 2)		Kwh	---
3138	U Énergie utilisée chauffage 3 (N - 3)		Kwh	---
3145	U Énergie utilisée chauffage 4 (N - 4)		Kwh	---
3152	U Énergie utilisée chauffage 5 (N - 5)		Kwh	---
3159	U Énergie utilisée chauffage 6 (N - 6)		Kwh	---
3166	U Énergie utilisée chauffage 7 (N - 7)		Kwh	---
3173	U Énergie utilisée chauffage 8 (N - 8)		Kwh	---
3180	U Énergie utilisée chauffage 9 (N - 9)		Kwh	---
3187	U Énergie utilisée chauffage 10 (N - 10)		Kwh	---
3190	I RAZ mémoire jour relevé	0: Non, 1: Oui		Non
	Réinitialisation des historiques compteurs (1 à 10). Le compteur général (paramètre 3113) n'est pas remis à zéro.			
Configuration				
5710	I Circuit de chauffage 1	0: Arrêt, 1: Marche		Marche
5715	I Circuit de chauffage 2	0: Arrêt, 1: Marche		Arrêt
	Activer ce paramètre si l'installation est équipée du kit 2 zones de chauffage.			
5980	I Fonction entrée EX1			Arrêt forcé relève élec. E6
	0: Sans, 1: Arrêt forcé relève élec. E6, 2: Tarif réduit électricité E5, 4: Surcharge évapor. E14, 5: Pressostat évaporat. E26, 6: Contrôleur débit évap E15, 7: Contrôl débit consomat E24, 8: Dégivrage manuel E17, 9: Synthèse alarmes PAC E20, 10: Défaut démar progress E25, 12: Pressostat BP E9, 13: Pressostat HP E10, 14: Surcharge compress 1 E11, 15: Message erreur/alarme, 16: Surveillance secteur E21, 18: Pression diff dégivrage E28, 19: Pressostat circ int éva. E29, 20: Contr déb circ int évap E30, 21: Smart grid E61, 22: Smart grid E62, 25: Commutation régime des CC, 26: Forçage ECS			
5981	I Sens d'action entrée EX1	0: Contact de repos, 1: Contact de travail	0.1 °C	Contact de travail
5982	I Fonction entrée EX2			Tarif réduit électricité E5
	0: Sans, 1: Arrêt forcé relève élec. E6, 2: Tarif réduit électricité E5, 4: Surcharge évapor. E14, 5: Pressostat évaporat. E26, 6: Contrôleur débit évap E15, 7: Contrôl débit consomat E24, 8: Dégivrage manuel E17, 9: Synthèse alarmes PAC E20, 10: Défaut démar progress E25, 12: Pressostat BP E9, 13: Pressostat HP E10, 14: Surcharge compress 1 E11, 15: Message erreur/alarme, 16: Surveillance secteur E21, 18: Pression diff dégivrage E28, 19: Pressostat circ int éva. E29, 20: Contr déb circ int évap E30, 21: Smart grid E61, 22: Smart grid E62, 25: Commutation régime des CC, 26: Forçage ECS			
5983	I Sens d'action entrée EX2	0: Contact de repos, 1: Contact de travail	0.1 °C	Contact de repos
5985	I Sens d'action entrée EX3	0: Contact de repos, 1: Contact de travail	0.1 °C	Contact de travail
6100	I Correction sonde température extérieure	-3... 3 °C	0.1 °C	0 °C
6120	S Hors-gel de l'installation	0: Arrêt, 1: Marche		Marche
6201	S Effacer sonde	0: Non, 1: Oui		Non
6205	S Ré-initialiser paramètres	0: Non, 1: Oui		Non
6220	S Version du logiciel	0... 99	1	---
6221	S Version du logiciel	0... 65535	1	---
6229	S Version d'EEPROM	0... 65535	1	---
6300	S Info 1 OEM	0... 65535	1	---
6301	S Info 2 OEM	0... 65535	1	---

Ligne	Fonction	Plage de réglage ou affichage	Incrément de réglage	Réglage de base
Erreur				
6708	U	Message erreur PAC		---
6711	U	Ré-initialisation PAC	0: Non, 1: Oui	Non
6800	S	Historique 1	Date, Heure, Code d'erreur	---
6802	S	Historique 2	Date, Heure, Code d'erreur	---
6804	S	Historique 3	Date, Heure, Code d'erreur	---
6806	S	Historique 4	Date, Heure, Code d'erreur	---
6808	S	Historique 5	Date, Heure, Code d'erreur	---
6810	S	Historique 6	Date, Heure, Code d'erreur	---
6812	S	Historique 7	Date, Heure, Code d'erreur	---
6814	S	Historique 8	Date, Heure, Code d'erreur	---
6816	S	Historique 9	Date, Heure, Code d'erreur	---
6818	S	Historique 10	Date, Heure, Code d'erreur	---
Maintenance / Régime spécial				
7070	S	Intervalle PAC	1... 240 mois	1 mois ---
7071	S	PAC temps depuis mainten.	0... 240 mois	1 mois 0
7073	S	Dém. act. compr1/hrs fctmt	0... 12	1 0
7141	S	Régime de secours	0: Arrêt, 1: Marche	Arrêt
7142	S	Type fonctionnement régime secours	1: Manuel, 2: Automatique	Manuel
7150	I	Simulation T° extérieure	-50... 50 °C	1 °C ---
Test des entrées / sorties				
7700	I	Test des relais		Pas de test
<p>Ce test consiste à commander un à un les relais du régulateur et d'en vérifier les sorties. Il permet de contrôler que les relais fonctionnent et que le câblage est correct (pour cela, vérifier que chaque appareil est bien en fonctionnement sur l'installation).</p> <p>0: Pas de test, 1: Tout est à l'ARRÊT, 2: Ppe évapo Q8 ou ventil K19, 3: Compresseur 1 K1, 4: Pompe condenseur Q9, 5: Pompe ECS Q3, 6: Pompe CC Q2, 7: Vanne mél. CC ouverte Y1, 8: Vanne mél. CC fermée Y2, 9: Sortie relais QX23 module 1 (non utilisée), 10: Sortie relais QX21 module 1 (non utilisée), 11: Sortie relais QX22 module 1 (non utilisée), 12: Sortie relais QX1 (non utilisée), 13: Sortie relais QX2 (non utilisée), 14: Sortie relais QX3 (non utilisée), 15: Sortie relais QX4 (non utilisée), 16: Sortie relais QX5 (non utilisée), 17: Sortierelais QX6 (non utilisée), 18: Sortierelais QX23 module2 (non utilisée), 19: Sortierelais QX21 module2 (non utilisée), 20: Sortie relais QX22 module 2 (non utilisée).</p> <p>L'afficheur indique le symbole "clé". En appuyant sur la touche Info, on affiche "erreur 368". Attention ! Pendant la durée du test, le composant testé est sous tension électrique. *Pour actionner le circulateur cascade, déconnecter le câble de commande du circulateur (voir fig. 63, page 77).</p>				
7710	I	Test sortie UX1	0 ... 100 %	1 % ---
7716	I	Test sortie UX2	0 ... 100 %	1 % ---
7722	I	Régime refroidissement D2	0: Arrêt, 1: Marche	Arrêt
7723	I	Pompe à chaleur D3	0: Arrêt, 1: Marche	Arrêt
7724	I	Test sortie UX3	0 ... 100 %	1 % ---
7725	I	Signal sortie UX3	0 ... 100 %	1 % ---
7804	I	T° sonde BX1	-28... 350 °C	1 °C ---
7805	I	T° sonde BX2	-28... 350 °C	1 °C ---
7806	I	T° sonde BX3	-28... 350 °C	1 °C ---
7807	I	T° sonde BX4	-28... 350 °C	1 °C ---
7830	I	Sonde de température BX21 module 1		---

Ligne	Fonction	Plage de réglage ou affichage	Incrément de réglage	Réglage de base
7831	I Sonde de température BX22 module 1			---
7832	I Sonde de température BX21 module 2			---
7833	I Sonde de température BX22 module 2			---
7845	I Signal d'entrée H2 module 1 Signal d'entrée H21 module 1	0: Sans, 1: Fermé (ooo), ouvert (---), 2: Impulsions, 3: Fréquence Hz, 4: Tension V		Sans
7846	I Signal entrée H22 module 1	0: Sans, 1: Fermé (ooo), ouvert (---), 2: Impulsions, 3: Fréquence Hz, 4: Tension V		Sans
7847	I Signal entrée H2 module 2 Signal entrée H21 module 2	0: Sans, 1: Fermé (ooo), ouvert (---), 2: Impulsions, 3: Fréquence Hz, 4: Tension V		Sans
7848	I Signal entrée H22 module 2	0: Sans, 1: Fermé (ooo), ouvert (---), 2: Impulsions, 3: Fréquence Hz, 4: Tension V		Sans
7849	I Signal entrée H2 module 3 Signal entrée H21 module 3	0: Sans, 1: Fermé (ooo), ouvert (---), 2: Impulsions, 3: Fréquence Hz, 4: Tension V		Sans
7850	I Signal entrée H22 module 3	0: Sans, 1: Fermé (ooo), ouvert (---), 2: Impulsions, 3: Fréquence Hz, 4: Tension V		Sans
7858	I Signal d'entrée H3	0: Sans, 1: Fermé (ooo), ouvert (---), 2: Impulsions, 3: Fréquence Hz, 4: Tension V		Sans
7911	I Entrée EX1	0: 0, 1: 230 V		---
7912	I Entrée EX2	0: 0, 1: 230 V		---
7913	I Entrée EX3	0: 0, 1: 230 V		---
7973	I T° sonde BX31	-28... 350 °C	1 °C	---
7974	I T° sonde BX32	-28... 350 °C	1 °C	---
7975	I T° sonde BX33	-28... 350 °C	1 °C	---
7976	I T° sonde BX34	-28... 350 °C	1 °C	---
7999	I Signal d'entrée H33	0: Sans, 1: Fermé (ooo), ouvert (---), 2: Impulsions, 3: Fréquence Hz, 4: Tension V		Sans
État				
8000	I État circuit chauffage 1			---
8001	I État circuit chauffage 2			---
8006	I État PAC			---
Diagnostic générateur				
8400	I Compresseur 1	0: Arrêt, 1: Marche		Arrêt
8406	I Pompe de condenseur	0: Arrêt, 1: Marche		Arrêt
8407	S Vitesse pompe condensateur	0 ... 100 %	1 %	---
8410	U T° retour PAC	0... 140 °C	1 °C	---
	Consigne PAC	0... 140 °C	1 °C	---
8412	U T° départ PAC	0... 140 °C	1 °C	---
	Consigne PAC	0... 140 °C	1 °C	---
8413	U Modulation compresseur	0 ... 100 %	1 %	---
8425	S Écart T° condensateur	-50... 140 °C	1 °C	---
8450	S Heures fonctionnement compresseur 1		1 h	---
8454	S Durée verrouillage PAC		1 h	---
8455	S Compteur verrouillages PAC		1	---
8458	I État smart grid	1: Tirage verrouillé, 2: Tirage libéré, 3: Tirage souhaité, 4: Tirage forcé		Tirage libéré
8594	I Débit générateur sup.	0... 65535 l/min	1 l/min	---

Ligne	Fonction	Plage de réglage ou affichage	Incrément de réglage	Réglage de base
Diagnostic consommateur				
8700	U Température extérieure	-50... 50 °C	1 °C	---
8701	U Température extérieure minimale. RAZ ? (remise à zéro ?) Non, Oui	-50... 50 °C	1 °C	---
8702	U Température extérieure maximale. RAZ ? (remise à zéro ?) Non, Oui	-50... 50 °C	1 °C	---
8703	I Température extérieure atténuée. RAZ ? (remise à zéro ?) Non, Oui	-50... 50 °C	1 °C	---
C'est la moyenne de la température extérieure sur une période de 24 h. Cette valeur est utilisée pour la commutation automatique été / hiver (ligne 730).				
8704	I Température extérieure mélangée	-50... 50 °C	1 °C	---
La température extérieure mélangée est une combinaison de la température extérieure actuelle et de la "température extérieure moyenne" calculée par le régulateur. Cette valeur est utilisée pour le calcul de la température de départ.				
8730	I Circulateur CC1	0: Arrêt, 1: Marche		---
8731	I Vanne mélangeuse CC1 ouverte	0: Arrêt, 1: Marche		---
8732	I Vanne mélangeuse CC1 fermée	0: Arrêt, 1: Marche		---
8740	U Température ambiante CC1	0... 50 °C	1 °C	---
	Consigne actuelle de T° ambiante circuit 1	4... 35 °C	1 °C	20 °C
8743	U Température de départ CC1	0... 140 °C	1 °C	---
	Consigne de T° de départ CC1	0... 140 °C	1 °C	50 °C
8749	I Thermostat d'ambiance CC1	0: Aucune demande, 1: Demande		Aucune demande
8760	I État circulateur CC2	0: Arrêt, 1: Marche		Arrêt
8770	I Température ambiante 2	0... 50 °C	1 °C	---
	Consigne de température d'ambiance 2	4... 35 °C	1 °C	20 °C
8773	I Température de départ 2	0... 140 °C	1 °C	---
	Consigne de température de départ 2	0... 140 °C	1 °C	50 °C
8779	I Thermostat d'ambiance CC2	0: Aucune demande, 1: Demande		Aucune demande
8950	I Température départ ligne	0... 140 °C	1 °C	---
	T°consigne départ de ligne	0... 140 °C	1 °C	---
9005	U Pression hydraulique 1	0... 10 bar	1 bar	---
9031	I Sortie relais QX1	0: Arrêt, 1: Marche		Arrêt
9032	I Sortie relais QX2	0: Arrêt, 1: Marche		Arrêt
9033	I Sortie relais QX3	0: Arrêt, 1: Marche		Arrêt
9034	I Sortie relais QX4	0: Arrêt, 1: Marche		Arrêt
9035	I Sortie relais QX5	0: Arrêt, 1: Marche		Arrêt
9050	I Sortie relais QX21 module 1	0: Arrêt, 1: Marche		Arrêt
9051	I Sortie relais QX22 module 1	0: Arrêt, 1: Marche		Arrêt
9052	I Sortie relais QX23 module 1	0: Arrêt, 1: Marche		Arrêt
9053	I Sortie relais QX21 module 2	0: Arrêt, 1: Marche		Arrêt
9054	I Sortie relais QX22 module 2	0: Arrêt, 1: Marche		Arrêt
9055	I Sortie relais QX23 module 2	0: Arrêt, 1: Marche		Arrêt

Ligne	Fonction	Plage de réglage ou affichage	Incrément de réglage	Réglage de base
9071	I Sortie relais QX31	0: Arrêt, 1: Marche		Arrêt
9072	I Sortie relais QX32	0: Arrêt, 1: Marche		Arrêt
9073	I Sortie relais QX33	0: Arrêt, 1: Marche		Arrêt
9074	I Sortie relais QX34	0: Arrêt, 1: Marche		Arrêt
9075	I Sortie relais QX35	0: Arrêt, 1: Marche		Arrêt
Chaudière				
2210	S Consigne mini	8 °C... Consigne maxi (ligne 2212)	1 °C	20 °C
2212	S Consigne maxi	Consigne mini (ligne 2210)... 120 °C	1 °C	85 °C
2214	S Consigne régime manuel	8... 120 °C	1 °C	60 °C
2243	S Durée d'arrêt mini du brûleur	0... 20 min	10 min	0
2441	S Vitesse maxi ventilateur en chauffage			3600 tr/min
2444	S Vitesse maxi ventilateur en ECS			8600 tr/min
Réglage ECS (eau chaude sanitaire)				
1610	U Consigne température ECS confort	Consigne réduit (ligne 1612)... 65 °C	1	Voir ci-dessous
				Hysae Hybrid 6012/28 : 60°C Hysae hybrid 6012/35 : 65°C
1612	S Consigne température ECS réduit	8 °C... Consigne confort (ligne 1610)	1	40 °C
1660	S Libération circulateur sanitaire	1: Programme horaire 3, 2: Libération ECS, 3: Programme horaire 4 /ECS, 4: Programme horaire 5,		Libération ECS
1661	S Contrôle du circulateur de boucle sanitaire	0: Arrêt, 1: Marche		Marche
Lorsque cette fonction est active, le circulateur de boucle sanitaire fonctionne 10 mn pendant le temps de libération puis reste bloqué pendant 20 mn.				
1663	S Consigne de circulation (boucle sanitaire)	0... 80 °C	1 °C	45 °C
1680	S Commutation régime	0: Aucun, 1: Arrêt, 2: Marche		Arrêt
560	U Présélection (jour / semaine)	Lun-Dim, Lun-Ven, Sam-Dim, Lundi, ... , Samedi, Dimanche		Lun-Dim
561	U 1 ^{ère} phase En service (début)	00:00... --:--	10 min	06:00
562	U 1 ^{ère} phase Hors service (fin)	00:00... --:--	10 min	22:00
563	U 2 ^{ème} phase En service (début)	00:00... --:--	10 min	--:--
564	U 2 ^{ème} phase Hors service (fin)	00:00... --:--	10 min	--:--
565	U 3 ^{ème} phase En service (début)	00:00... --:--	10 min	--:--
566	U 3 ^{ème} phase Hors service (fin)	00:00... --:--	10 min	--:--
576	U Valeurs par défaut	0: Non, 1: Oui		Non
Oui + OK : Les valeurs standard, mémorisées dans le régulateur, remplacent et annulent les programmes de chauffe personnalisés. Vos réglages personnalisés sont alors perdus.				

Ligne	Fonction	Plage de réglage ou affichage	Incrément de réglage	Réglage de base
Configuration Chaudière				
5738	S Position intermédiaire vanne directionnelle ECS	0: Arrêt, 1: Marche		Arrêt
	La position intermédiaire de la vanne directionnelle permet le remplissage ou la vidange de la chaudière (Se référer aux paragraphes " <i>Remplissage et purge de l'installation</i> ", page 32 et " <i>Vidange du module hydraulique</i> ", page 77). La position intermédiaire est abandonnée si le paramètre est remis sur "Arrêt" ou suite à une interruption de l'alimentation électrique (On/Off).			
6205	S Ré-initialiser paramètres	0: Non, 1: Oui		Non
6220	S Version du logiciel	0... 99	1	---
6230	S Info 1 OEM	0... 65535	1	---
6231	S Info 2 OEM	0... 65535	1	---
Erreur Chaudière				
6705	U Code de diagnostic logiciel			---
6706	U Coffret phase pos.dérang			Non
6800	S Historique 1	Date, Heure, Code d'erreur		---
6805	S Code de diagnostic logiciel 1			---
6810	S Historique 2	Date, Heure, Code d'erreur		---
6815	S Code de diagnostic logiciel 2			---
6820	S Historique 3	Date, Heure, Code d'erreur		---
6825	S Code de diagnostic logiciel 3			---
6830	S Historique 4	Date, Heure, Code d'erreur		---
6835	S Code de diagnostic logiciel 4			---
6840	S Historique 5	Date, Heure, Code d'erreur		---
6845	S Code de diagnostic logiciel 5			---
6850	S Historique 6	Date, Heure, Code d'erreur		---
6855	S Code de diagnostic logiciel 6			---
6860	S Historique 7	Date, Heure, Code d'erreur		---
6865	S Code de diagnostic logiciel 7			---
6870	S Historique 8	Date, Heure, Code d'erreur		---
6875	S Code de diagnostic logiciel 8			---
6880	S Historique 9	Date, Heure, Code d'erreur		---
6885	S Code de diagnostic logiciel 9			---
6890	S Historique 10	Date, Heure, Code d'erreur		---
6895	S Code de diagnostic logiciel 10			---
6900	S Historique 11	Date, Heure, Code d'erreur		---
6905	S Code de diagnostic logiciel 11			---
6910	S Historique 12	Date, Heure, Code d'erreur		---
6915	S Code de diagnostic logiciel 12			---
6920	S Historique 13	Date, Heure, Code d'erreur		---
6925	S Code de diagnostic logiciel 13			---
6930	S Historique 14	Date, Heure, Code d'erreur		---
6935	S Code de diagnostic logiciel 14			---
6940	S Historique 15	Date, Heure, Code d'erreur		---
6945	S Code de diagnostic logiciel 15			---

Ligne	Fonction	Plage de réglage ou affichage	Incrément de réglage	Réglage de base
6950	S Historique 16	Date, Heure, Code d'erreur		---
6955	S Code de diagnostic logiciel 16			---
6960	S Historique 17	Date, Heure, Code d'erreur		---
6965	S Code de diagnostic logiciel 17			---
6970	S Historique 18	Date, Heure, Code d'erreur		---
6975	S Code de diagnostic logiciel 18			---
6980	S Historique 19	Date, Heure, Code d'erreur		---
6985	S Code de diagnostic logiciel 19			---
6990	S Historique 20	Date, Heure, Code d'erreur		---
6996	S Coffret phase 20			---
Maintenance / Régime spécial chaudière				
7040	S Intervalle maintenance (heures de fonctionnement brûleur)	100... 10000 h	1 h	---
7041	S Heures de fonctionnement brûleur depuis la maintenance	0... 10000 h	1 h	0
7042	S Intervalle maintenance (nombre de démarrage brûleur)	100... 65500	1	---
7043	S Nbre de démarrage brûleur depuis la maintenance	0... 65535	1	0
7044	S Intervalle de maintenance	1... 240 mois	1 mois	---
7045	S Temps depuis la dernière maintenance	0... 240 mois	1 mois	0
7050	S Seuil de vitesse du ventilateur	0... 12500 U/min	1 U/min	0
7051	S Détection courant d'ionisation	0: Non, 1: Oui		Non
7130	S Fonction ramoneur	0: Arrêt, 1: Marche		Arrêt
7131	S Fonction ramoneur - Puissance brûleur	1: Charge partielle, 2: Pleine charge, 3: Charge chauffage maxi		Charge chauffage maxi
7140	S Régime manuel	0: Arrêt, 1: Marche		Arrêt
7143	S Fonction d'arrêt régulateur Retour à la position "Arrêt" après 4h de fonctionnement	0: Arrêt, 1: Marche		Arrêt
7145	S Consigne arrêt régulateur	0 ... 100 %	1 %	50 %
7146	I Fonction de purge	0: Arrêt, 1: Marche		Arrêt
7147	I Type de purge	0: Sans, 1: Circuit chauffage continu, 2: Circuit chauffage cyclique, 3: ECS permanent, 4: ECS cyclique		Sans
7170	I Téléphone SAV	0... 9		0
7250	S Position stockage mémoire clé	0... 250	1	0
7252	S Commande clé	0: Pas d'activité, 1: Lecture de la mémoire, 2: Écriture mémoire		Pas d'activité
7253	S Progression chargement clé	0 ... 100 %	1 %	0 %

Ligne	Fonction	Plage de réglage ou affichage	Incrément de réglage	Réglage de base
Test des entrées / sorties chaudière				
7700	I Test des relais			Pas de test
<p>Ce test consiste à commander un à un les relais du régulateur et d'en vérifier les sorties. Il permet de contrôler que les relais fonctionnent et que le câblage est correct (pour cela, vérifier que chaque appareil est bien en fonctionnement sur l'installation).</p> <p>0: Pas de test, 1: Tout est à l'ARRÊT, 2: Ppe évapo Q8 ou ventil K19, 3: Compresseur 1 K1, 4: Pompe condenseur Q9, 5: Pompe ECS Q3, 6: Pompe CC Q2, 7: Vanne mél. CC ouverte Y1, 8: Vanne mél. CC fermée Y2, 9: Sortie relais QX23 module 1 (non utilisée), 10: Sortie relais QX21 module 1 (non utilisée), 11: Sortie relais QX22 module 1 (non utilisée), 12: Sortie relais QX1 (non utilisée), 13: Sortie relais QX2 (non utilisée), 14: Sortie relais QX3 (non utilisée), 15: Sortie relais QX4 (non utilisée), 16: Sortie relais QX5 (non utilisée), 17: SortierelaisQX6(non utilisée), 18: SortierelaisQX23module2(non utilisée), 19: SortierelaisQX21module2(non utilisée), 20: Sortie relais QX22 module 2 (non utilisée).</p> <p>L'afficheur indique le symbole "clé". En appuyant sur la touche Info, on affiche "erreur 368". Attention ! Pendant la durée du test, le composant testé est sous tension électrique. *Pour actionner le circulateur cascade, déconnecter le câble de commande du circulateur (voir fig. 63, page 77).</p>				
7713	I Test sortie P1	0 ... 100 %	1 %	0
7714	I Sortie PWM P1	0 ... 100 %	1 %	---
7716	I Test sortie UX2	0 ... 100 %	1 %	---
7717	I Signal sortie UX2	0: Sans, 1: Fermé (ooo), ouvert (---), 2: Impulsions, 3: Fréquence Hz, 4: Tension V, 5: PWM %		Sans
7724	I Test sortie UX3	0 ... 100 %	1 %	---
7725	I Signal sortie UX3	0: Sans, 1: Fermé (ooo), ouvert (---), 2: Impulsions, 3: Fréquence Hz, 4: Tension V, 5: PWM %		Sans
7730	I Sonde extérieure B9 (T° extérieure, voir 8700)	-50... 50 °C	1 °C	----
7750	I Sonde de température ECS B3/B38	0... 140 °C	1 °C	----
7760	I Sonde de température départ chaudière B2	0... 140 °C	1 °C	----
7820	I Sonde de température fumées BX1	-28... 350 °C	1 °C	---
7821	I Sonde de température commun (cascade) BX2	-28... 350 °C	1 °C	---
7822	I Sonde de température BX3	-28... 350 °C	1 °C	---
7823	I Sonde de température retour chaudière BX4	-28... 350 °C	1 °C	---
7840	I Signal de tension H1	0... 10 V	1 V	0
7841	I État du contact H1	0: Ouvert, 1: Fermé		Ouvert
7854	I Signal de tension H3	0... 10 V	1 V	0
7855	I État du contact H3	0: Ouvert, 1: Fermé		Ouvert
7860	I État du contact H4	0: Ouvert, 1: Fermé		Ouvert
7862	I Fréquence H4	0... 2000 Hz	1 Hz	0
7865	I État du contact H5	0: Ouvert, 1: Fermé		Ouvert
7872	I État du contact H6 (Modem)	0: Ouvert, 1: Fermé		Ouvert
7874	I État du contact H7	0: Ouvert, 1: Fermé		Ouvert

Ligne	Fonction	Plage de réglage ou affichage	Incrément de réglage	Réglage de base
Diagnostic Chaudière				
8003	I État ECS			---
8005	I État chaudière			---
8009	I État brûleur			---
8304	S État circulateur chaudière (Q1)	0: Arrêt, 1: Marche		Arrêt
8308	S Vitesse circulateur chaudière	0 ... 100 %	1 %	---
8310	I Température actuelle de la chaudière	0 ... 140 °C	1 °C	---
	Contrôle de la température	0 ... 140 °C	1 °C	---
8311	I Consigne T° de la chaudière	0 ... 140 °C	1 °C	---
	Réglage point de consigne	0 ... 140 °C	1 °C	---
8312	I Point commutation chaudière	0 ... 140 °C	1 °C	---
8313	I Sonde régulation			Sans
	0: Sans, 1: Sonde chaudière B2, 2: Sonde de retour B7, 3: Sonde charge ECS B36, 4: Sonde soutirage ECS B38, 5: Sonde circulation ECS B39, 6: Sonde de cascade B10/B70			
8314	I Température de retour actuelle de la chaudière	0 ... 140 °C	1 °C	---
	Consigne T° retour chaudière	0 ... 140 °C	1 °C	---
8316	I T° fumées actuelle	0 ... 350 °C	1 °C	---
8318	I T° fumées maxi actuelle	0 ... 350 °C	1 °C	---
8321	I T° échangeur primaire	0 ... 140 °C	1 °C	---
8323	I Vitesse du ventilateur	0 ... 12500 U/min	1 U/min	---
8324	I Consigne ventilateur brûleur	0 ... 12500 U/min	1 U/min	---
8325	I Commande actuelle du ventilateur	0 ... 100 %	1 %	---
8326	I Modulation brûleur	0 ... 100 %	1 %	---
8327	I Pression d'eau	0 ... 10	1	---
8329	I Courant d'ionisation mesuré	0 ... 100 µA	1 µA	---
8330	I Heures de fonctionnement du brûleur - allure 1	00:00:00 h	--	---
8331	I Nombre de démarrage du brûleur - allure 1	0 ...	1	---
8338	I Heures de fonctionnement du brûleur (chauffage)	00:00:00 h		--:--
8339	I Heures de fonctionnement du régime ECS	00:00:00 h		--:--
8366	I Débit chaudière		l/min	---
8381	U Énergie gaz chauffage		kWh	---
	Énergie gaz consommée en chauffage.			
8382	U Énergie gaz ECS		kWh	---
	Énergie gaz consommée en eau chaude sanitaire.			
8383	U Énergie gaz		kWh	---
	Énergie gaz consommée totale.			
8390	S N° de phase actuel	0 ... 21		TNB
	1: TNB, 2: TLO, 3: TNN, 4: STY, 5: STV, 6: THL1, 7: THL1A, 8: TV, 9: TBRE, 10: TW1, 11: TW2, 12: TVZ, 13: TSA1, 14: TSA2, 15: TI, 16: MOD, 17: THL2, 18: THL2A, 19: TN, 20: SAV, 21: STOE			
Diagnostic consommateur Chaudière				
8852	I T° tirage ECS	0... 140 °C	1 °C	---
	Consigne chauffe eau instantané ECS	0... 140 °C	1 °C	---
8860	I Débit ECS	0... 30 l/min	1 l/min	---

Diagnostic de pannes

Selon que la panne provient de l'unité extérieure ou du module hydraulique, le défaut peut être signalé par l'afficheur digital ou par la diode des cartes interface.



Avant toute intervention, s'assurer que l'alimentation électrique générale est coupée.

Lorsque le module hydraulique n'est pas sous tension, la protection hors gel n'est pas assurée.



► Défauts affichés sur le module hydraulique

Les défauts ou pannes du module hydraulique sont signalés par l'afficheur de l'interface utilisateur.

L'afficheur indique le symbole .

Appuyer sur la touche  pour obtenir des détails sur l'origine du défaut.

Lorsque l'erreur est résolue, les défauts sont ré-initialisés à zéro automatiquement.

L'appareil peut s'arrêter et redémarrer automatiquement à la disparition du problème.

Code de maintenance

Le code 22 indique une pression hydraulique trop basse comprise entre 0.8 et 0.5 bar. Ajouter de l'eau jusqu'à ce que la pression du circuit hydraulique atteigne 1.5 bar.



Un défaut de sonde de condensation et/ou de son câblage peut empêcher le démarrage de l'unité extérieure sans afficher de code d'erreur.

- Vérifier la sonde de condensation.
- Vérifier le câblage.

Dispositif de sécurité

Certaines anomalies provoqueront la mise en sécurité de la chaudière (codes erreur 128, 133, 323). Dans ce cas, réarmer la chaudière en appuyant sur le bouton RESET (voir rep. 10, [page 42](#)).

Remarque :

Une anomalie sur l'unité extérieure peut provoquer un message d'erreur (code erreur 134). La ré-initialisation du code erreur se fait par "Marche / Arrêt" de l'appareil.

Dans ce cas :

- La production d'eau chaude sanitaire sera assurée,
- Le chauffage sera à l'arrêt.

Si la production d'eau chaude n'est pas assurée, vérifier la connexion de la sonde sanitaire (voir rep. 37, [fig. 8, page 12](#)). Ce défaut ne produit pas de code d'erreur.

▼ Messages d'erreur

Code d'erreur	Causes probables	Proposition d'actions
10 - Sonde température extérieure.	Court-circuit, Sonde débranchée ou coupée. Sonde défectueuse. Autre défaut.	- Vérifier le câblage de la sonde, - Remplacer la sonde.
20 - Sonde de chaudière 1.		
26 - Sonde départ Commun.		
28 - Sonde fumée.		
30 - Sonde de départ 1 (Circuit 1).		
32 - Sonde de départ 2 (Circuit 2).		
33 - Sonde de départ PAC.		
40 - Sonde de retour 1 (Circuit 1).		
44 - Sonde de retour PAC.		
60 - Sonde d'ambiance 1 (Circuit 1).		
65 - Sonde d'ambiance 2 (Circuit 2).		
83 - BSB, court-circuit.	Problème de câblage (entre sonde ou centrale d'ambiance, afficheur et régulateur).	- Vérifier le câblage.
84 - BSB, collision adresses.	Erreur de communication (entre centrale d'ambiance, afficheur et régulateur).	-
85 - Erreur communication radio BSB.	Erreur de communication (entre centrale d'ambiance radio, sonde radio et régulateur).	-
91 - Perte données EPROM.	Erreur interne au régulateur (perte de données dans la mémoire interne).	- Remplacer la carte électronique.
98 - Module AGU (2 ^{ème} circuit).	Erreur Module 2 ^{ème} circuit.	- Vérifier le câblage.
105 - Alarme de maintenance.	Maintenance en cours.	- Désactiver les fonctions manuelles.
109 - Surveillance température chaudière.	-	-
110 - Fonction sécurité de surchauffe activée.	Contact X18a ouvert.	- Vérifier le shunt X18a.
	Protection de surchauffe activée.	- Laisser la chaudière refroidir, effectuer un reset de la carte électronique.
	Température retour - température départ >10°C	- Vérifier la circulation hydraulique,
	Montée en température trop rapide	- Vérifier le filtre du circulateur principal (voir § , page 78), - Vérifier les clapets anti-retour,
	Écart trop important entre température départ et température retour	- Vérifier les sondes et leur positionnement, - Vérifier la bonne purge de l'installation, - Vérifier le clapet by-pass.
121 - T° départ CC1.	Consigne de température départ CC1 non atteinte.	-
122 - T° départ CC2.	Consigne de température départ CC2 non atteinte.	-
125 - T° chaudière trop haute.	-	Laisser la chaudière refroidir, effectuer un reset.
128 - Perte de flamme en fonctionnement.	Le courant d'ionisation est faible.	- Vérifier l'électrode d'ionisation. - Vérifier la pression d'alimentation en gaz. - Vérifier la combustion. - S'assurer de la bonne étanchéité du circuit gaz brûlés de la chaudière.
	Baisse de tension.	- Contrôler la tension (entre L et N 230V).
130 - T° fumée trop élevée.	Mauvaise circulation. Sonde fumée défectueuse.	- Vérifier l'échangeur. - Vérifier la sonde fumées.
133 - Temps de sécurité dépassé.	Pas d'apparition de la flamme après écoulement du temps de sécurité.	- Vérifier les électrodes. - Vérifier l'alimentation en gaz. - Vérifier la ligne 230 V.
134 - Synthèse d'alarmes PAC	Anomalie PAC. Anomalie unité extérieure. (ré-initialisation du défaut par "marche/arrêt" de l'appareil).	- Vérifier la liaison entre l'unité extérieure et le module hydraulique. - Vérifier la polarité phase / neutre. - Vérifier la sonde de condensation. - Vérifier les sondes départ / retour PAC.

Code d'erreur	Causes probables	Proposition d'actions
151 - Erreur interne au régulateur (Erreur BMU)	Courant d'ionisation détecté en phase d'arrêt ou d'attente.	- Vérifier la ligne 230 V.
	Inversion phase-neutre.	- Contrôler la polarité phase / neutre.
	Défaut vanne gaz.	- Vérifier le câblage du connecteur de la vanne gaz. - Vérifier la vanne gaz.
	Module électronique AGU2.5 défectueux ou débranché en cours de fonctionnement.	- Vérifier la nappe et son branchement, effectuer un reset sur la chaudière. - Si le défaut persiste, remplacer le module électronique AGU2.5.
	Défaut interne de la carte de régulation.	- Remplacer la carte de régulation.
152 - Erreur paramétrage.	Anomalie dans le paramétrage.	- Recharger les programmes d'origine dans la carte de régulation. - Ou remplacer la carte de régulation.
153 - Appareil verrouillé en manuel.	Reset effectué lorsque non nécessaire (écran d'affichage bloqué).	- Appuyer sur la touche "RESET" pendant 2 secondes.
160 - Vitesse ventilateur insuffisante.	Seuil de vitesse non atteint pendant l'allumage.	- Vérifier le câble de régulation vitesse du ventilateur, - Vérifier le ventilateur,
	Ventilateur sous le seuil de vitesse prévu.	- Vérifier le conduit d'évacuation fumées, - Vérifier le conduit d'amenée d'air.
164 - Débit faible sur installation	-	- Vérifier l'ouverture des vannes, - Vérifier le circulateur, - Vérifier l'alimentation générale,
208 - Surveillance débit	Erreur débitmètre. (ré-initialisation du défaut par "Marche/Arrêt" de l'appareil).	- Vérifier le câblage du débitmètre, - Remplacer le débitmètre.
321 - sonde ECS.	Court-circuit, Sonde débranchée ou coupée. Sonde défectueuse. Autre défaut.	- Vérifier le câblage de la sonde, - Remplacer la sonde.
322 - Pression hydraulique trop haute.	Pression d'eau > 3 bar ou faux contact.	- Ajuster la pression d'eau du réseau chauffage. - Vérifier le câblage du capteur.
323 - Pression hydraulique trop basse.	Pression d'eau < 0.5 bar ou faux contact.	- Vérifier le câblage du connecteur.
369 - Défaut externe.	Organe de sécurité défaut externe	- Vérifier l'organe de sécurité défaut externe.
370 - Erreur unité extérieure.	Défaut sur l'unité extérieure	- Voir tableau suivant.
385 - Sous-tension secteur.	-	- Vérifier l'alimentation générale.
432 - Terre non connectée.	Câble coupé ou débranché.	- Vérifier le câblage.
	Installation non reliée à la terre.	- Vérifier le raccordement de l'installation.
433 - T° échangeur.	Problème de circulation.	- Vérifier la circulation.
	By-pass bouché.	- Vérifier le fonctionnement du by-pass.
441 - Sonde 2 zones.	Sonde 2 zones défectueuse.	- Vérifier le câblage de la sonde, - Remplacer la sonde.
	Sonde 2 zones non configurée.	-Vérifier le paramétrage de la 2e zone (paramètre 5700 sur 2, 4 ou 6).
515 - Contr. débit source supp.	Problème d'installation hydraulique. Circulateur bloqué. Encrassement de l'installation. Tous les robinets thermostatiques fermés.	- Vérifier l'installation hydraulique, - Vérifier le circulateur, - Ré-initialisation du code erreur via le paramètre 6711 (menu "Erreur").

Module hydraulique : Clignotement de la diode visible sur la carte interface.

Affichage diodes		Libellé de l'erreur
LED 2 (verte)	LED 1 (rouge)	
1 Flash	1 Flash	Erreur communication entre le module hydraulique et l'unité extérieure.
4 Flashs	1 Flash	Erreur connexion entre le module hydraulique et l'unité extérieure.
4 Flashs	2 Flashs	Erreur sonde température échangeur (ou sonde de condensation) module hydraulique.
6 Flashs	3 Flashs	Erreur Inverter.
6 Flashs	4 Flashs	Erreur filtre actif / Erreur P.F.C.
7 Flashs	1 Flash	Erreur sonde température refoulement.
7 Flashs	2 Flashs	Erreur sonde de température compresseur.
7 Flashs	3 Flashs	Erreur sonde de température échangeur (sortie). Erreur sonde de température échangeur (centre).
7 Flashs	4 Flashs	Erreur sonde de température extérieure.
7 Flashs	7 Flashs	Erreur sonde de température radiateur (Inverter). Erreur sonde de température radiateur (P.F.C.).
7 Flashs	8 Flashs	Erreur sonde de température détenteur.
8 Flashs	4 Flashs	Erreur courant compresseur.
8 Flashs	6 Flashs	Erreur sonde du pressostat / Erreur capteur de pression.
9 Flashs	4 Flashs	Erreur sonde de courant.
9 Flashs	5 Flashs	Détection de l'erreur de position du rotor du compresseur. Erreur démarrage compresseur.
9 Flashs	7 Flashs	Erreur ventilateur unité extérieure.
10 Flashs	1 Flashs	Protection température de refoulement.
10 Flashs	3 Flashs	Protection température compresseur.
10 Flashs	5 Flashs	Basse pression anormale.
Clignotement continu (1 sec allumée /1 sec éteinte).		Opération de récupération.
Allumée en permanence	Arrêt	Dégivrage.

► Affichage d'information

La touche  permet d'appeler diverses informations.

Selon le type d'appareil, la configuration et l'état de fonctionnement, certaines lignes d'informations peuvent ne pas être disponibles.

- Messages d'erreur possibles dans la liste des codes d'erreur (voir tableau, "*Messages d'erreur*", page 69).
- Messages de maintenance possibles de la liste des codes de maintenance.
- Messages de fonctionnement spécial.
- Diverses informations (voir ci-après).

Désignation	Ligne
Erreur	-
Maintenance	-
Consigne séchage actuelle	-
Température ambiante	8740
État PAC	8006
État chaudière	8005
État ECS	8003
État circuit chauffage 1	-
État circuit chauffage 2	-
Température extérieure	8700
Température ambiance 1	8740
Température consigne départ 1	
Température ambiance 2	8770
Température consigne départ 2	
Température tirage ECS	8852
Température retour PAC	8410
Consigne PAC	

► Unité extérieure

L'unité extérieure AOYG 09 LVCA ne dispose pas de led.

Les défauts éventuels sont signalés sur la carte du module hydraulique.



A series of 25 horizontal dotted lines spanning the width of the page, providing a guide for handwriting practice.

Entretien de l'installation

L'entretien de la chaudière doit être effectué régulièrement afin de maintenir son rendement élevé. Suivant les conditions de fonctionnement, l'opération d'entretien sera effectuée une ou deux fois par an.



Avant toute intervention, s'assurer que l'alimentation électrique générale est coupée.

Énergie stockée : après sectionnement des alimentations attendre 1 minute avant d'accéder aux parties internes de l'équipement.



► Entretien de l'échangeur thermique gaz

- Couper l'alimentation électrique de l'appareil.
- Fermer la vanne d'alimentation gaz.
- Déposer la façade du module hydraulique.

▼ Démontage

- Déconnecter le bloc gaz de l'alimentation gaz.
- Débrancher les connecteurs du ventilateur.
- Débrancher les câbles électrodes et le câble de terre.
- Desserrer les écrous de la porte foyer.
- Déposer l'ensemble.



Faire attention de ne pas donner de chocs aux électrodes et au brûleur.

▼ Nettoyage de l'échangeur gaz

- Nettoyer le faisceau tubulaire de l'échangeur à l'aide d'une brosse synthétique.
- Nettoyer la chambre de combustion.
- Enlever les résidus de nettoyage accumulés dans la chambre de combustion.
- Brosser légèrement les grilles du brûleur si nécessaire.
- Vérifier l'écartement et le positionnement des électrodes (*fig. 60*).



Remplacer le joint de l'électrode lors du changement de cette dernière.

- Vérifier le joint silicone de la porte foyer (contrôler l'absence de fissure / craquelure, le joint doit rester souple).



Le joint silicone de la porte foyer est à remplacer tous les 2 ans.

- Vérifier la corde tressée haute température de la porte foyer (contrôler l'absence totale de défaut).



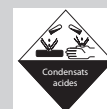
Remplacer l'isolant de porte lors du changement de la corde tressée.

▼ Nettoyage du siphon

- Vérifier que l'évacuation des condensats n'est pas bouchée.
- Ouvrir le siphon (*fig. 61*).



Les condensats sont acides. Pour la maintenance, utiliser des gants et des lunettes résistant aux acides.



- Nettoyer le fond du siphon. Utiliser un écouvillon pour atteindre l'entrée du siphon et décoller l'éventuel dépôt.
- Verser de l'eau clair dans l'échangeur gaz pour rincer le siphon. Vérifier le bon écoulement. En cas de bouchage, démonter le siphon (Voir *page 80*).

▼ Remontage

- Remonter correctement toutes les pièces (Couple de serrage des écrou de la porte de foyer : 5 Nm).
- Replacer correctement l'écran de protection du ventilateur (voir *fig. 67, page 79*).



S'assurer de la bonne étanchéité du circuit des gaz brûlés de la chaudière.

- Vérifier que les raccords sont bien serrés.
- Ouvrir la vanne gaz, purger les canalisations et vérifier l'étanchéité en amont du bloc gaz.



Afin d'assurer l'étanchéité du caisson, serrer les 4 vis de la porte du caisson étanche à 2 Nm.

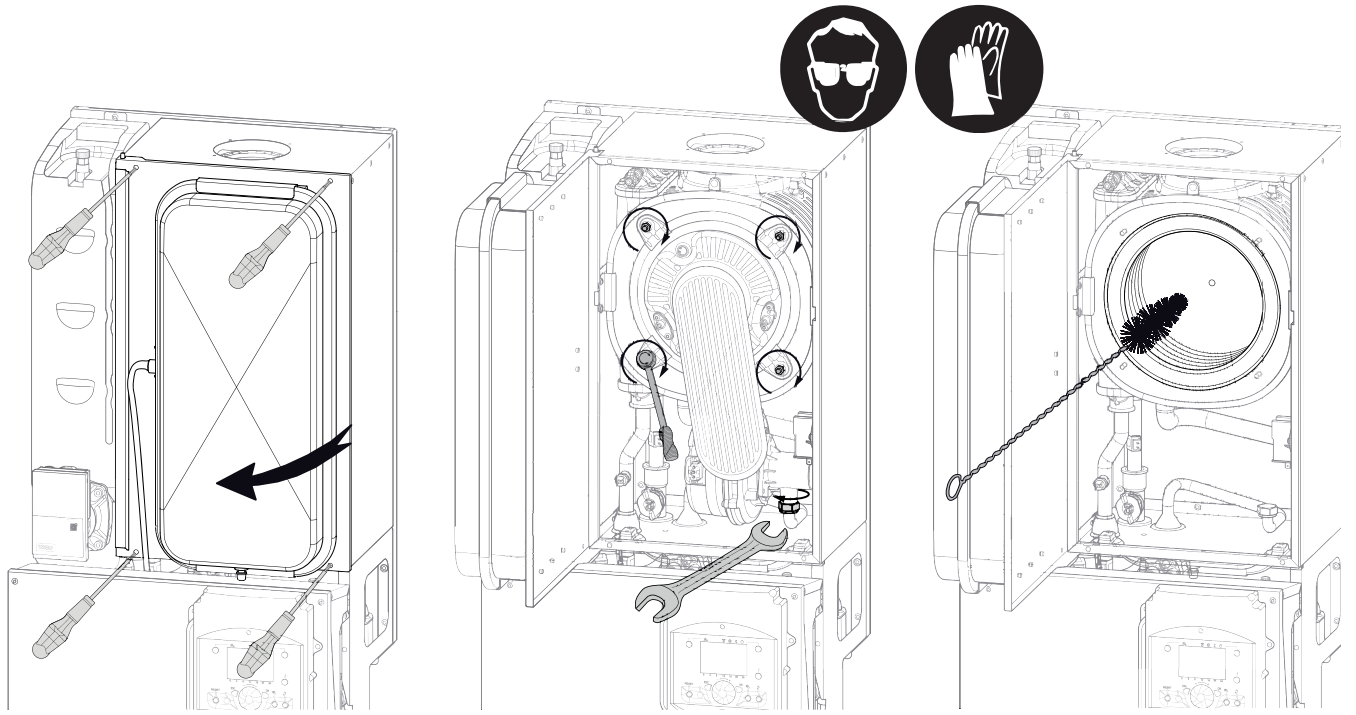


fig. 59 - Entretien échangeur gaz

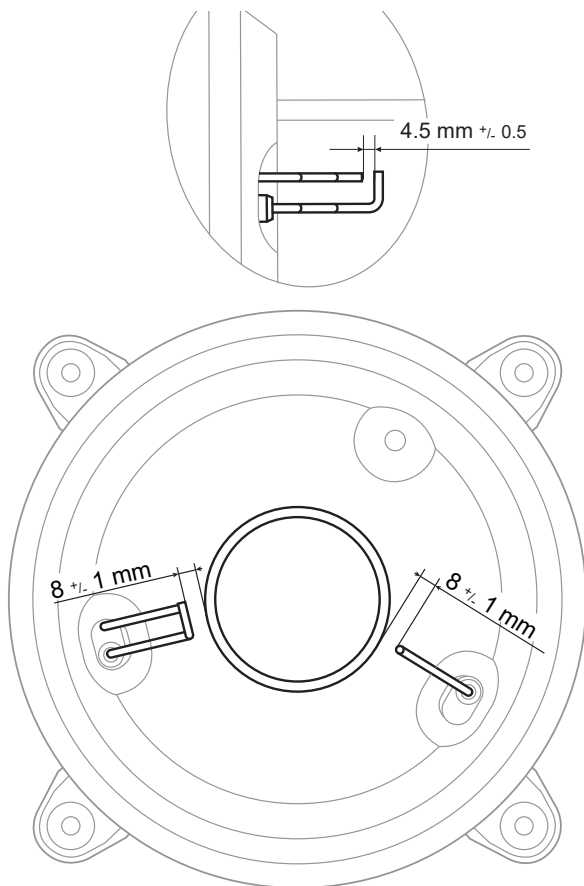


fig. 60 - Contrôle des électrodes

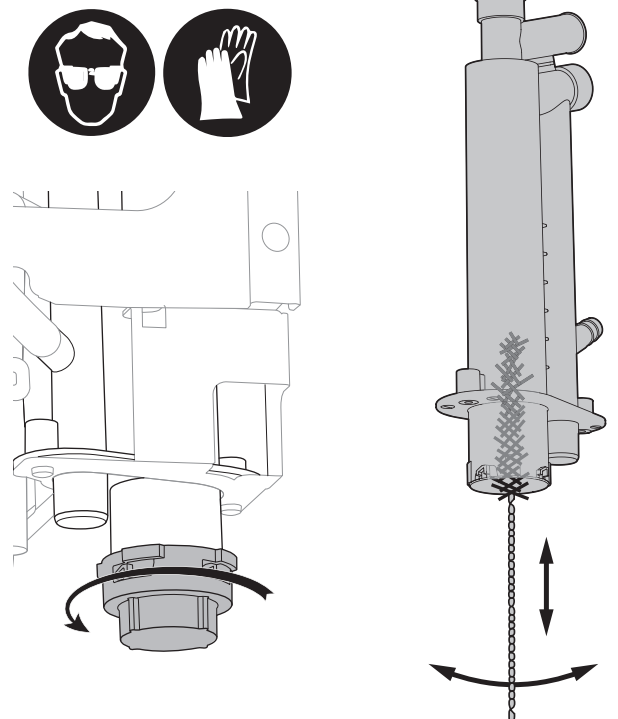


fig. 61 - Nettoyage du siphon

► Vérification du circuit hydraulique



Attention, si des remplissages fréquents sont nécessaires, une recherche de fuite est absolument obligatoire. Si un remplissage et une remise en pression s'imposent, vérifier quel type de fluide a été utilisé initialement.

Pression de remplissage conseillée : entre 1 et 2 bar (la pression précise de remplissage est déterminée en fonction de la hauteur manométrique de l'installation).

Chaque année,

- Contrôler la pression du vase d'expansion (pré-gonflage de 1 bar) et le bon fonctionnement de la soupape de sûreté.
- Vérifier le disconnecteur.
- Vérifier le bon fonctionnement de la vanne directionnelle.

► Entretien du conduit d'évacuation

Le conduit ventouse (ou la cheminée) doit être vérifié et nettoyé régulièrement par un spécialiste (1 fois par an).

- Vérifier que le conduit ventouse n'est pas obstrué.

► Vérification de l'unité extérieure

- Dépoussiérer l'échangeur si nécessaire en veillant à ne pas endommager les ailettes.
- Redresser les ailettes à l'aide d'un peigne.
- Vérifier que rien ne vient entraver le passage de l'air.
- Vérifier le ventilateur.
- Vérifier que l'évacuation des condensats n'est pas bouchée.

► Vérification du circuit électrique

- Contrôle des connexions et resserrage éventuel.
- Contrôle de l'état des câblages et platines.

► Vérification des paramètres de combustion

Se reporter au § "*Contrôle de combustion*", page 50.



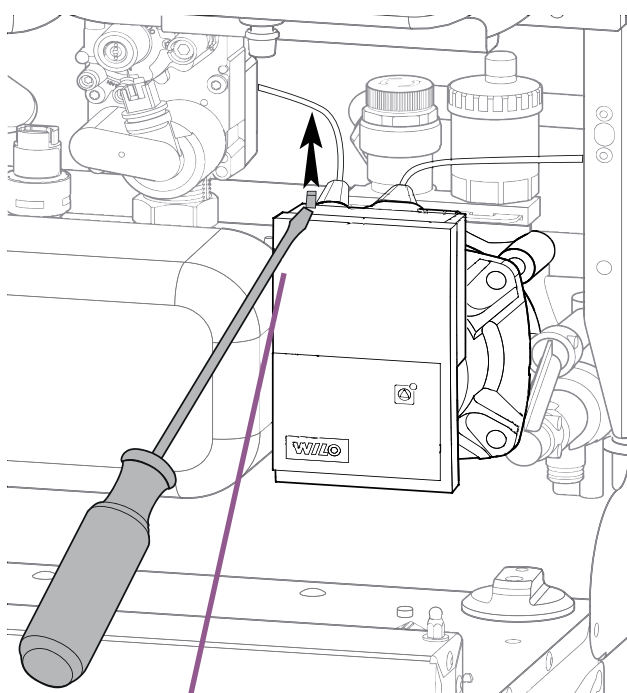
Avant toute intervention, s'assurer que l'alimentation électrique générale est coupée.

Énergie stockée : après sectionnement des alimentations attendre 1 minute avant d'accéder aux parties internes de l'équipement.



► Déconnexion électrique des circulateurs

- Déposer la façade du module hydraulique.
- Déclipser le câble "commande" du circulateur à l'aide d'un tournevis.
- Déconnecter les câbles du circulateur.



Déconnexion
du câble
de commande

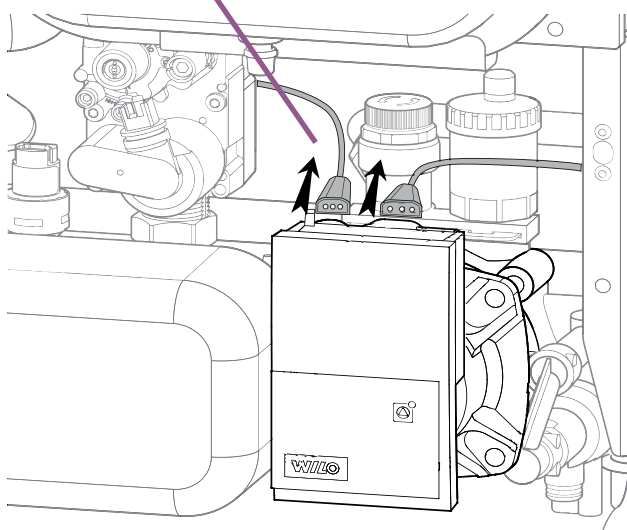
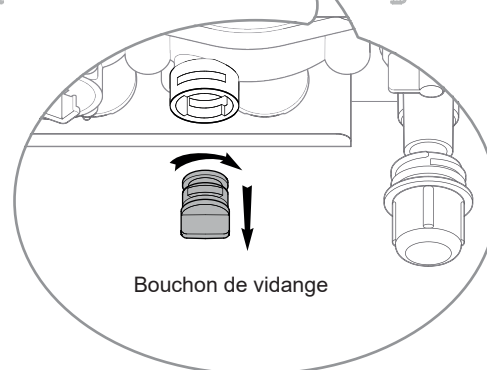
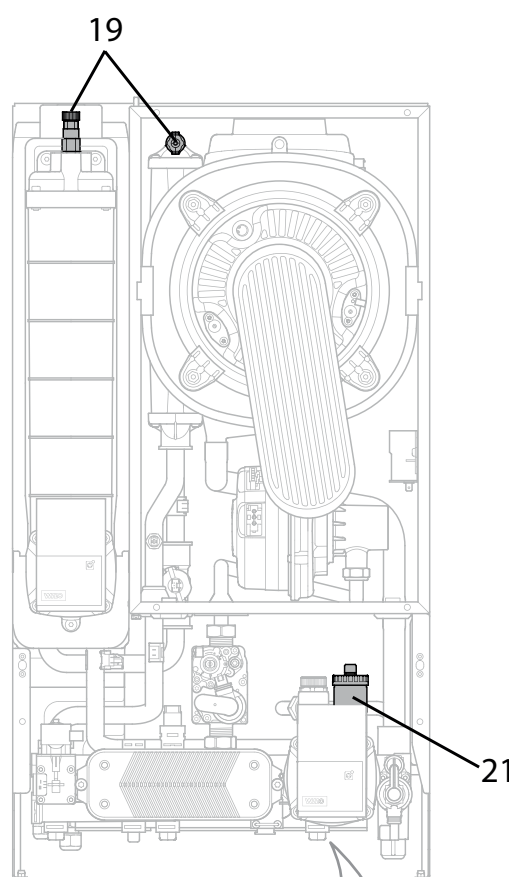


fig. 63 - Déconnexions des circulateurs

► Vidange du module hydraulique

- Déposer la façade du module hydraulique.
- Mettre la vanne directionnelle sur position intermédiaire (paramètre 5738 = Marche).
- Ouvrir les purgeurs manuels et le purgeur automatique du module hydraulique (fig. 62).
- Ouvrir le(s) purgeur(s) de l'installation.
- Démontier le bouchon de vidange sous le circulateur.



- 19. Purgeur manuel.
- 21. Purgeur automatique.

fig. 62 - Purge et vidange du module hydraulique

► Nettoyage du filtre des circulateurs

- Vidanger le module hydraulique.
- Démontez le moteur du circulateur (fig. 64).
- Nettoyer le filtre.
- Remonter l'ensemble support filtre - moteur sur le circulateur.



**Attention à l'ordre de montage et l'étanchéité.
Attention au serrage (voir fig. 65).**

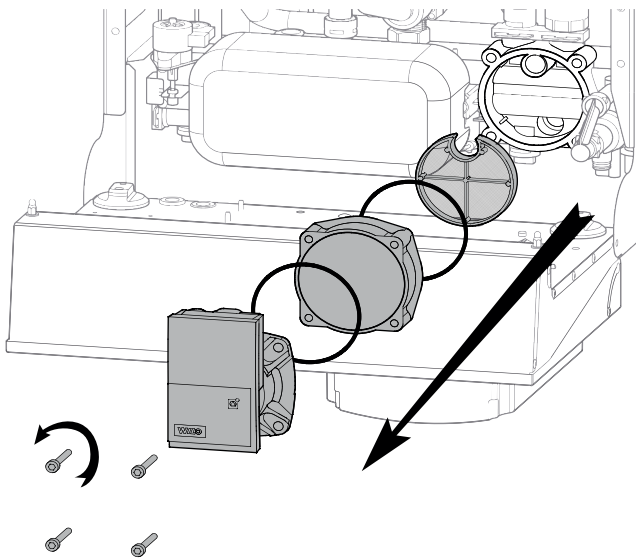
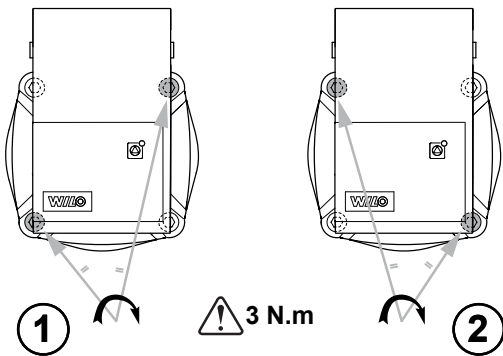


fig. 64 - Démontage du filtre du circulateur



Serrer SIMULTANÉMENT les deux vis OPPOSÉES

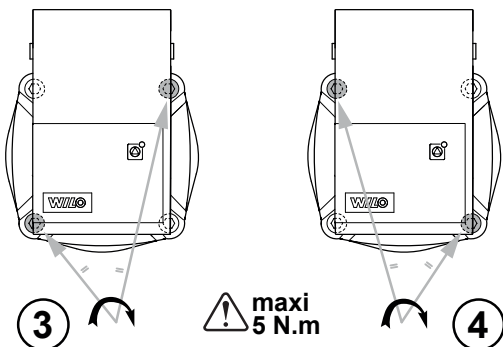


fig. 65 - Serrage du moteur du circulateur

► Remplacement des fusibles

Les fusibles sont situés sur les cartes électroniques (voir figure "Module hydraulique", page 86).

Caractéristiques des fusibles :

- T3.15AH250V, 5x20 mm, IEC 60127-1,
- T6.3AH250V, 5x20 mm, IEC 60127-1.

► Accès à la sonde de condensation

- Retirer l'isolant de la bouteille de découplage.
- Pour retirer la sonde de condensation, tirer sur le fil de celle-ci vers la gauche.



Attention à bien enfoncer la sonde dans son logement lors de la remise en place.

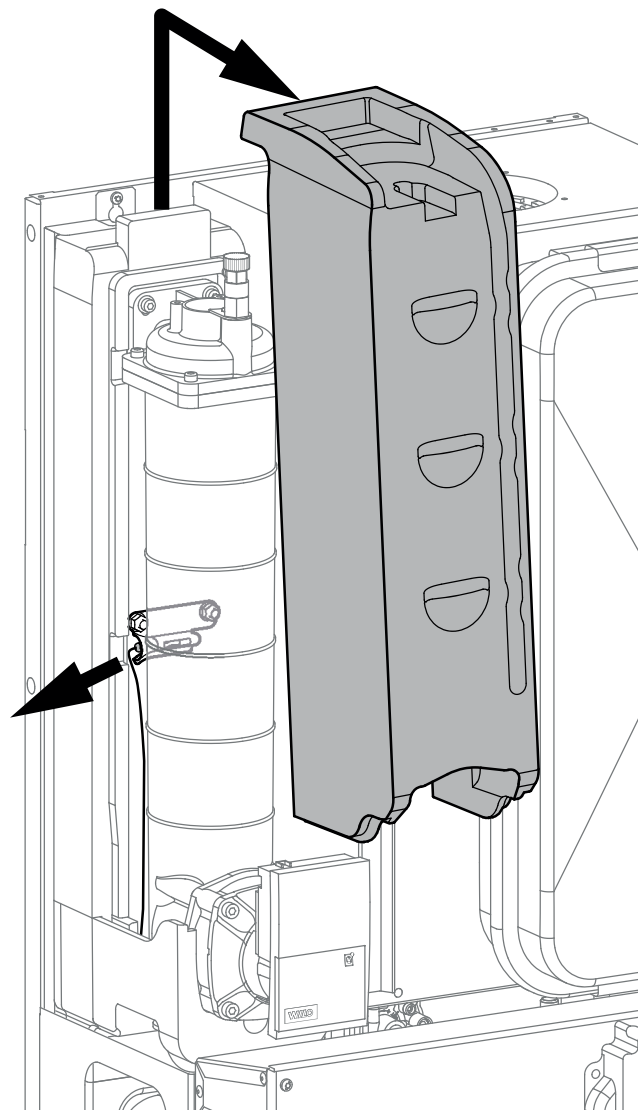


fig. 66 - Accès à la sonde de condensation

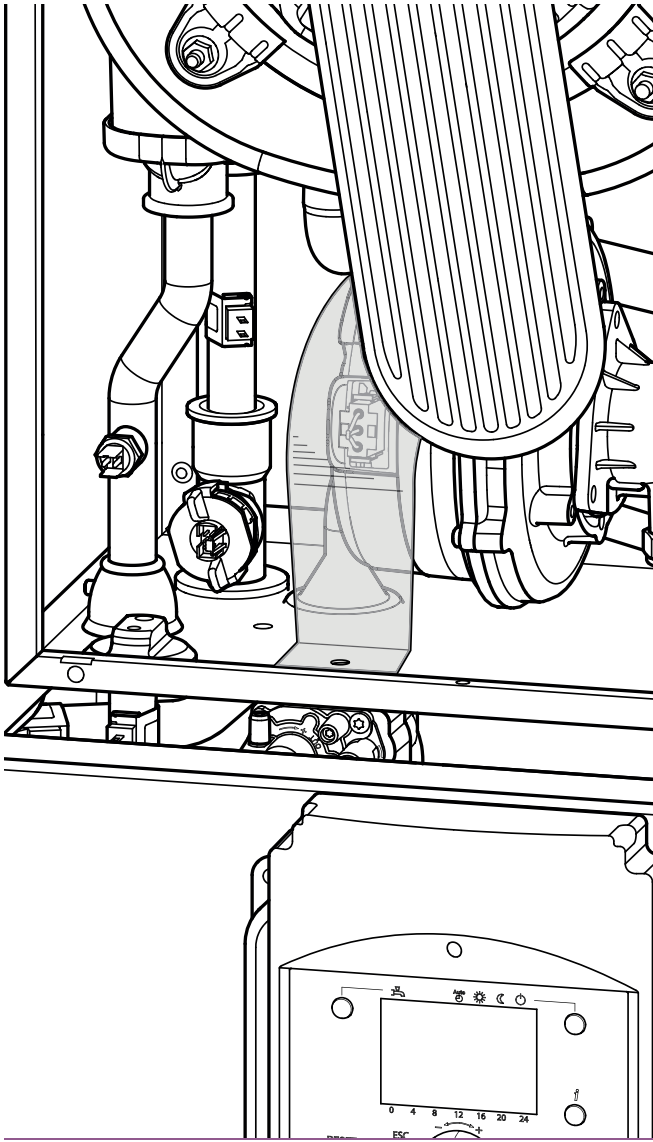
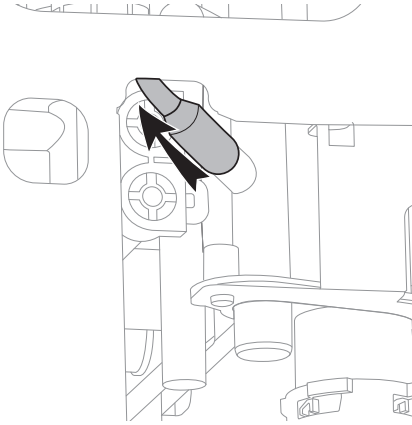


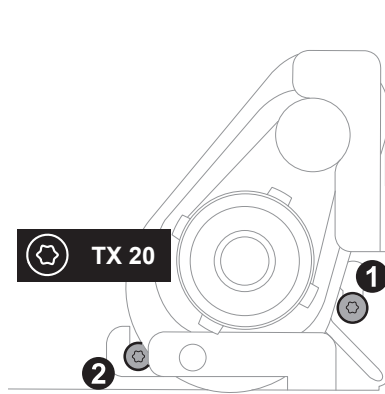
fig. 67 - Écran de protection

► Démontage du siphon

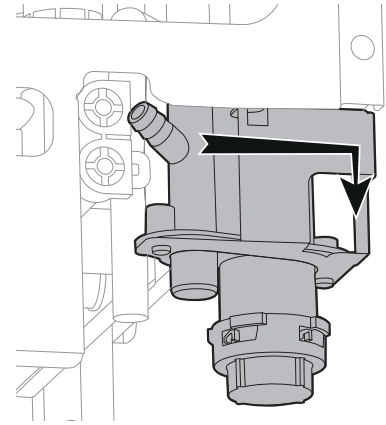
▼ Démontage



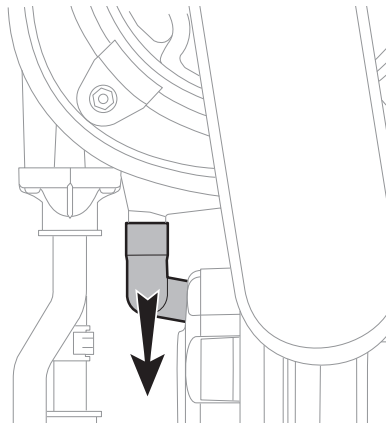
Retirer le tube évacuation purgeur.



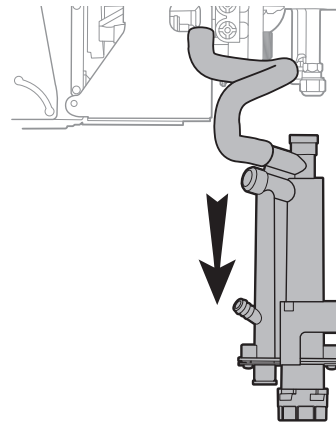
Desserrer les 2 vis du support siphon (~6 tours).



Déboîter le support siphon.

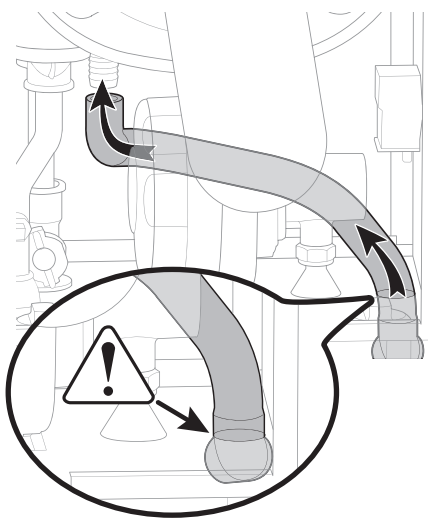


Retirer la durite de l'échangeur.

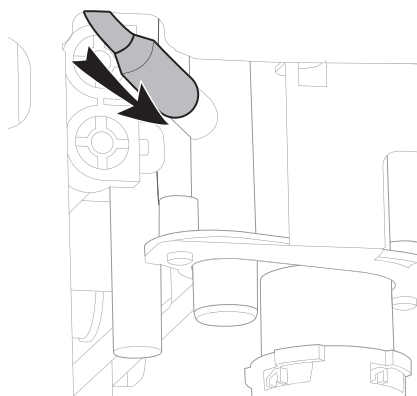


Retirer l'ensemble pour nettoyage

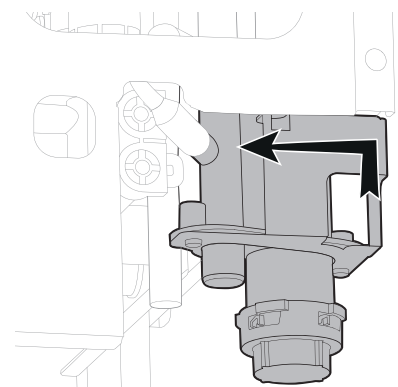
▼ Remontage



Passer la durite dans le trou du caisson jusqu'au coude et la raccorder à l'échangeur.

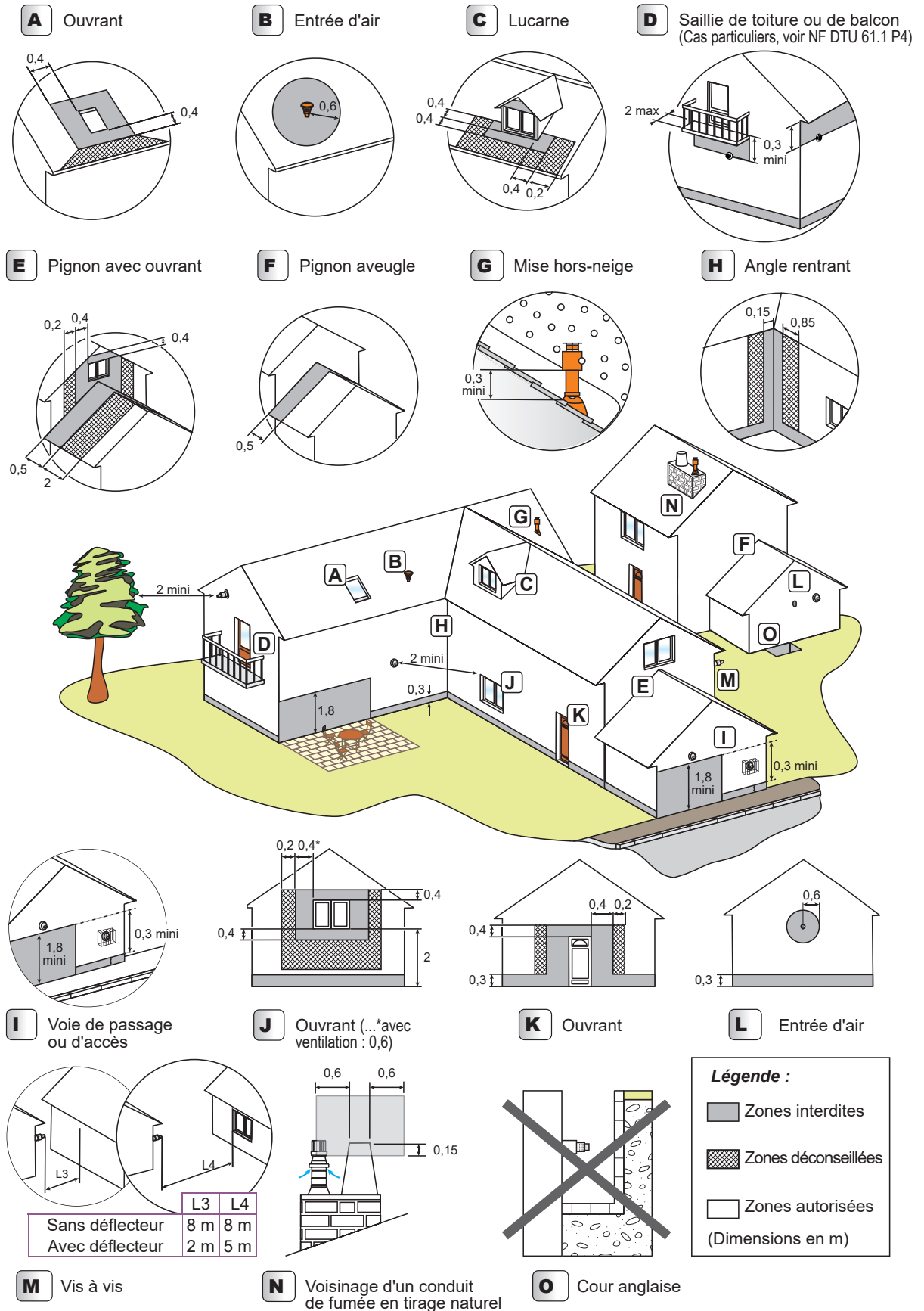


Raccorder l'évacuation purgeur sur le siphon.



Emboîter le support de siphon et serrer les 2 vis (1 puis 2).

► Fumisterie



Remarque : les différentes cotes mentionnées sur les figures sont prises à l'axe du terminal.

fig. 68 - Règles d'implantation du terminal pour chaudières gaz étanches (C13, C33, C43p)

► Mise en gaz de l'installation

Avant toute intervention, s'assurer que l'alimentation électrique générale est coupée.

Énergie stockée : après sectionnement des alimentations attendre 1 minute avant d'accéder aux parties internes de l'équipement.



Cette opération est réservée aux installateurs en règle avec la législation sur le maniement des fluides frigorigènes.

Le tirage au vide avec une pompe à vide étalonnée est impératif (voir ANNEXE 1).

Ne jamais utiliser du matériel utilisé au préalable avec du réfrigérant autre qu'un HFC.

Enlever les bouchons du circuit frigorifique uniquement au moment de procéder aux raccordements frigorifiques.

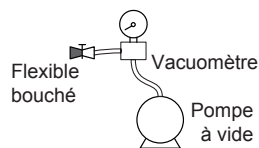
Si la température extérieure est inférieure à +10°C :

- Il faut obligatoirement utiliser la méthode des 3 vides (**voir ANNEXE 2**).
- La pose d'un filtre déshydrateur est conseillée (et **fortement recommandée** si la température est inférieure à +5 °C).

ANNEXE 1

Méthode d'étalonnage et de contrôle d'une pompe à vide

- Vérifiez le niveau d'huile de la pompe à vide.
- Raccorder la pompe à vide au vacuomètre selon le schéma.
- Tirer au vide pendant 3 minutes
- Après 3 minutes, la pompe atteint sa valeur seuil de vide et l'aiguille du vacuomètre ne bouge plus.
- Comparer la pression obtenue avec la valeur du tableau. Selon la température, cette pression doit être inférieure à la valeur indiquée dans le tableau.
=> Si ce n'est pas le cas, remplacer le joint, le flexible ou la pompe.



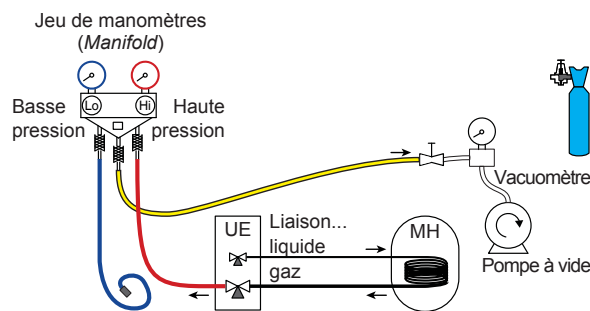
T °C	5°C < T < 10°C	10°C < T < 15°C	15°C < T
Pmax - bar	0.009	0.015	0.020
- mbar	9	15	20

ANNEXE 2

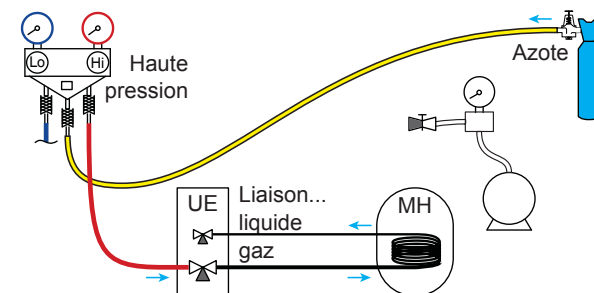
Méthode des 3 vides

- Raccorder le flexible haute pression du *Manifold* sur l'orifice de charge (liaison gaz). Une vanne doit être montée sur le flexible de la pompe à vide pour pouvoir l'isoler.

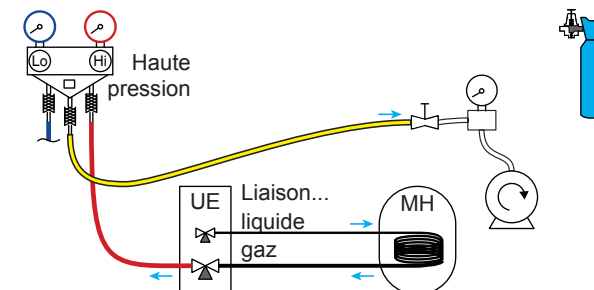
a) Tirer au vide jusqu'à l'obtention de la valeur désirée et maintenir cette valeur pendant 30 mn (voir tableau ANNEXE 1),



b) Couper la pompe à vide, fermer la vanne en bout du flexible de service (jaune), raccorder ce flexible sur le détendeur de la bouteille d'azote, injecter 2 bars, refermer la vanne du flexible,



c) Raccorder à nouveau le flexible sur la pompe à vide, la mettre en fonction et ouvrir progressivement la vanne du flexible.

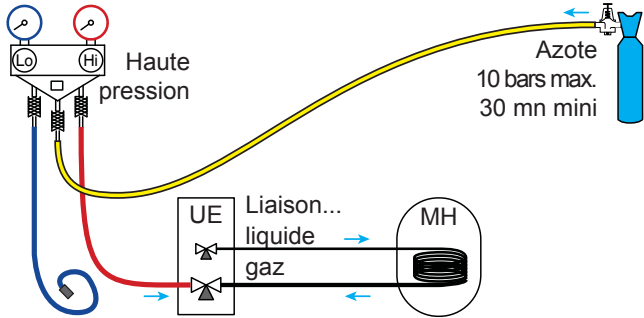


d) Répéter cette opération au moins trois fois.

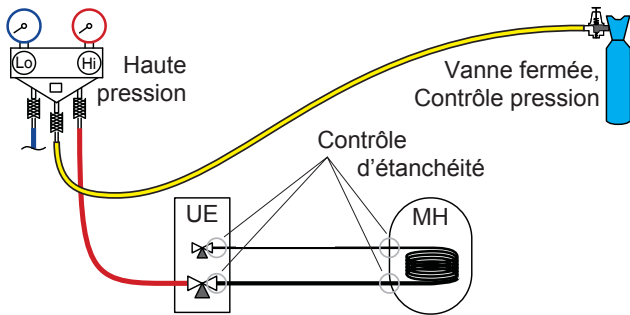
Rappel : il est strictement interdit de réaliser ces opérations avec du fluide réfrigérant.

▼ Test d'étanchéité

- Retirer le bouchon de protection (B) de l'orifice de charge (Schrader) de la vanne gaz (gros diamètre).
- Raccorder le flexible haute pression du *Manifold* sur l'orifice de charge (fig. 30).
- Raccorder la bouteille d'azote sur le *Manifold* (utiliser uniquement de l'azote déshydraté type U).
- Mettre l'azote sous pression (10 bars maximum) dans le circuit frigorifique (ensemble **liaison gaz-condenseur-liaison liquide**).
- Laisser le circuit sous pression pendant 30 minutes.



- Si chute de pression, la faire redescendre à 1 bar et chercher les fuites éventuelles avec un produit détecteur de fuite, réparer puis recommencer le test.



- Lorsque la pression reste stable et que toute fuite est exclue, vider l'azote en laissant une pression supérieure à la pression atmosphérique (entre 0.2 et 0.4 bar).

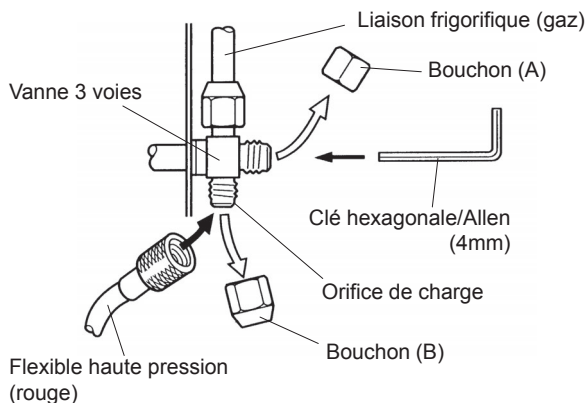


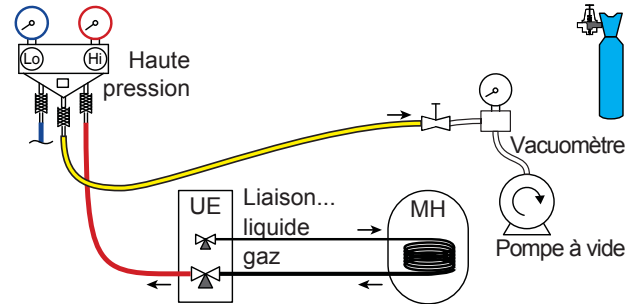
fig. 69 - Raccordement du flexible sur la vanne gaz

▼ Tirage au vide



La méthode des 3 vides (ANNEXE 2) est fortement recommandée pour toute installation et plus particulièrement lorsque la température extérieure est inférieure à 10°C.

- Si nécessaire, étalonner le(s) manomètre(s) du *Manifold* sur 0 bar. Ajuster le vacuomètre par rapport à la pression atmosphérique (≈ 1013 mbar).
- Raccorder la pompe à vide sur le *Manifold*. Raccorder un vacuomètre si la pompe à vide n'en est pas équipée.

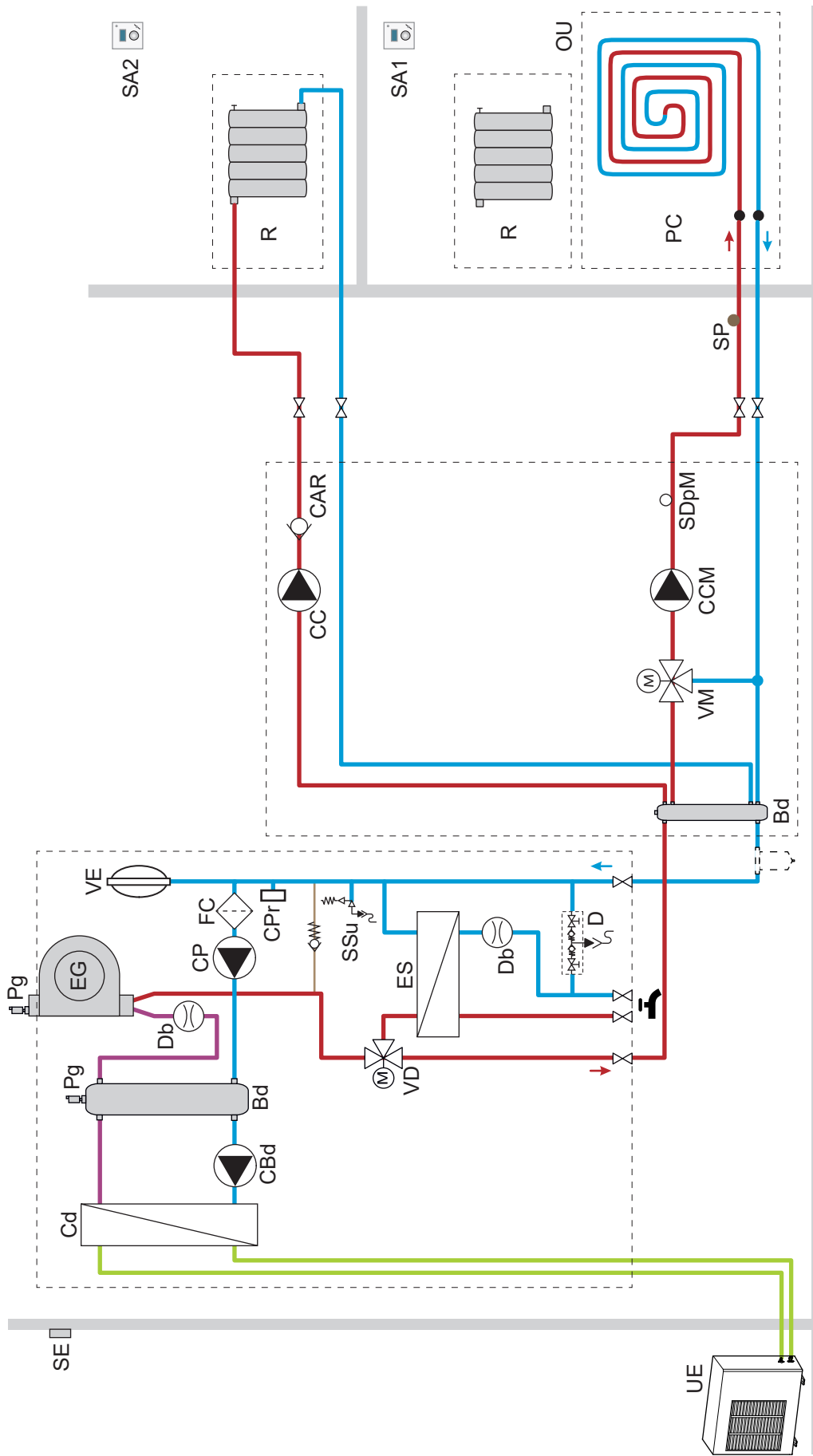


- Tirer au vide jusqu'à ce que la pression résiduelle* dans le circuit tombe en dessous de la valeur indiquée dans le tableau suivant (* mesurée avec le vacuomètre).

T °C	5°C < T < 10°C	10°C < T < 15°C	15°C < T
Pmax - bar	0.009	0.015	0.020
- mbar	9	15	20

- Laisser la pompe fonctionner pendant encore 30 minutes au minimum après l'obtention du vide requis.
- Fermer le robinet du *Manifold* puis arrêter la pompe à vide **sans débrancher aucun des flexibles en place**.

• Configuration : 2 circuits de chauffage

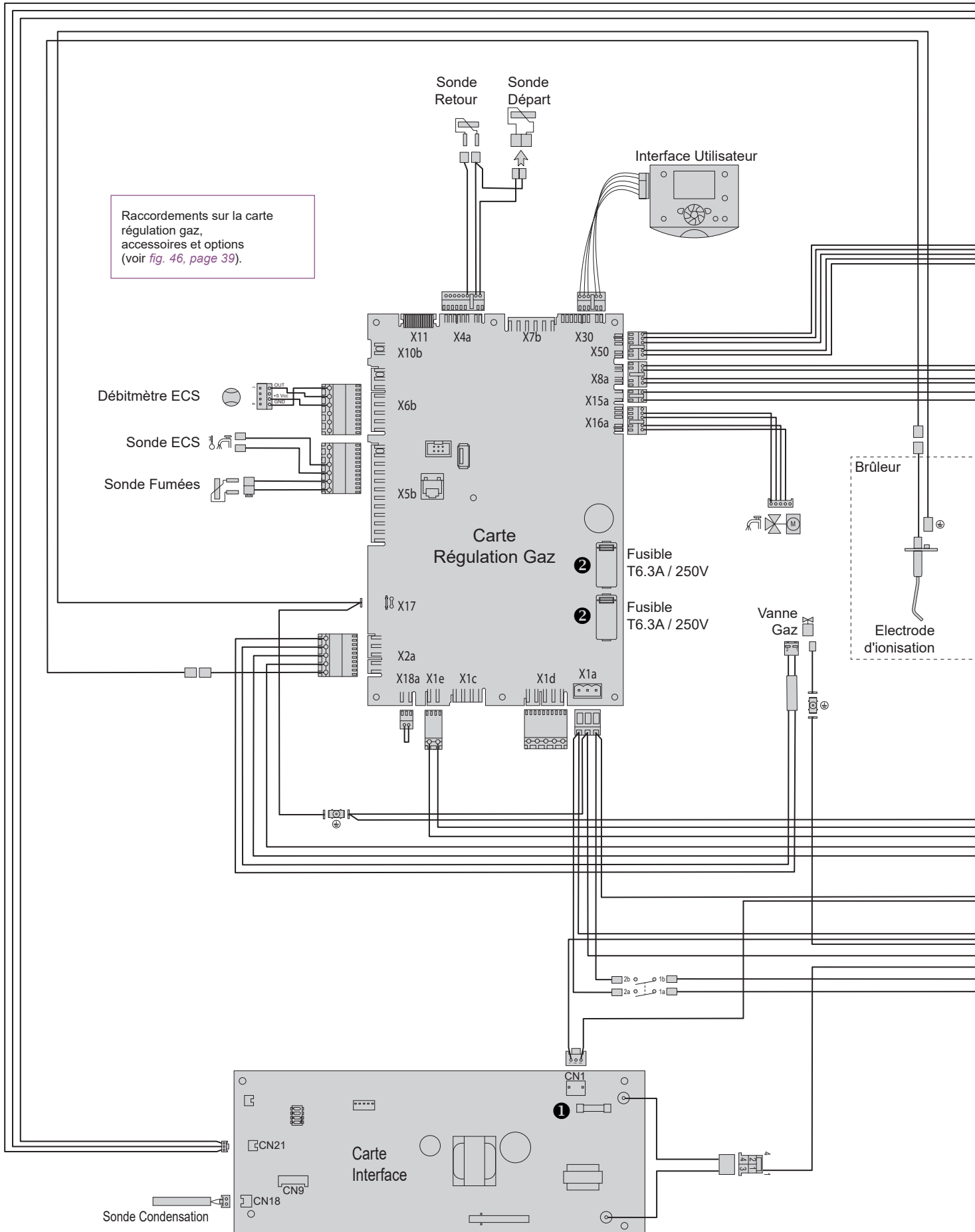


Légende

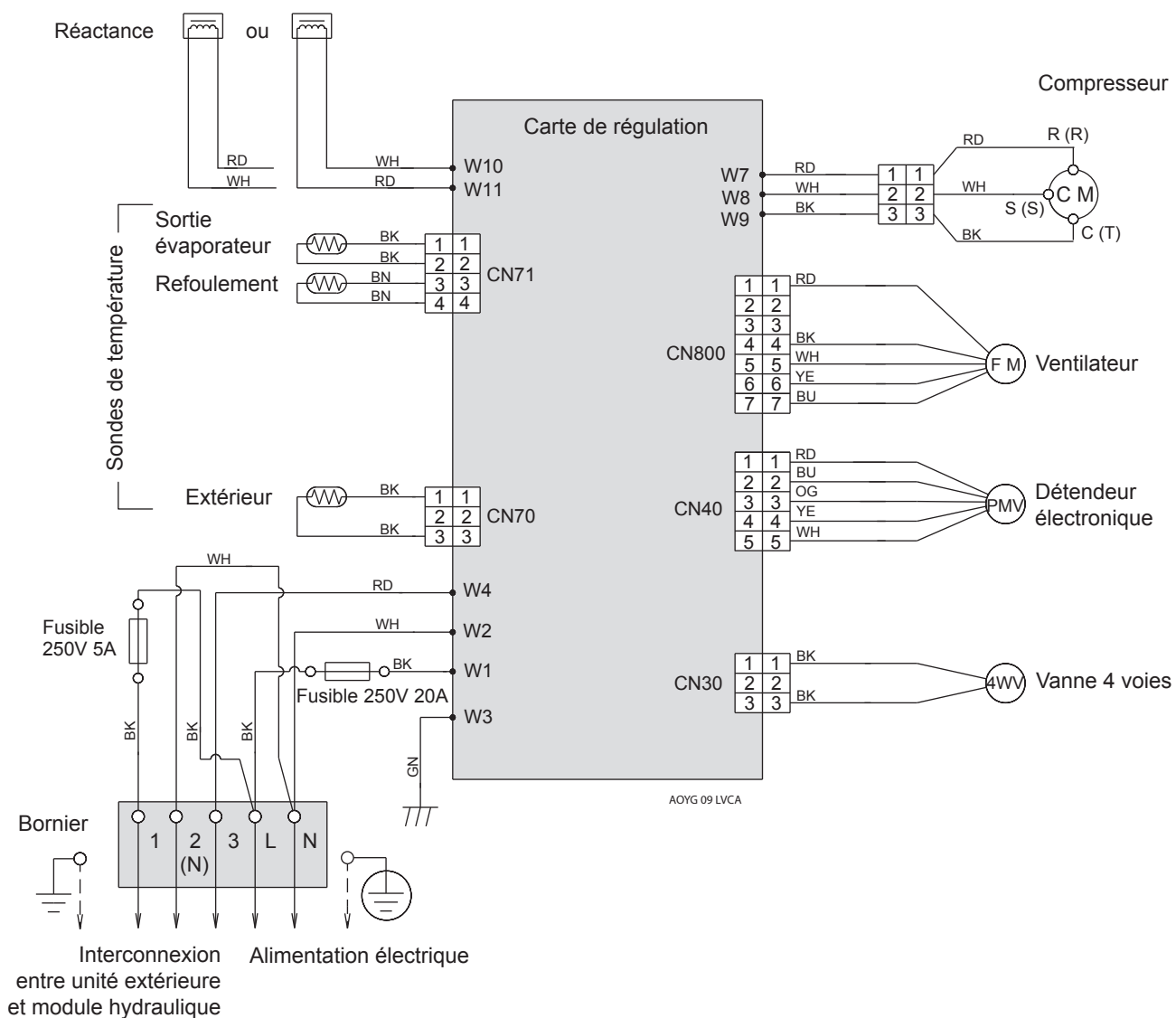
- Bd** - Bouteille découplage
- CBd** - Circulateur bouteille découplage
- CC** - Circulateur circuit direct
- CCM** - Circulateur circuit mélangé
- Cd** - Condenseur
- CP** - Circulateur principal
- CPr** - Capteur de pression
- D** - Disjoncteur
- Db** - Débitmètre
- EG** - Échangeur gaz
- ES** - Échangeur sanitaire
- FC** - Filtre (sur circulateur principal)
- K2CC** - Kit 2 zones
- PC** - Plancher chauffant
- Pg** - Purgeur manuel
- R** - Radiateurs (ou ventilo-convecteurs)
- SA1** - Sonde ou centrale ambiance circuit mélangé (option)
- SA2** - Sonde ou centrale ambiance circuit direct (option)
- SE** - Sonde extérieure
- SDpM** - Sonde départ circuit mélangé
- SP** - Sécurité plancher chauffant
- SSu** - Soupape de sûreté
- UE** - Unité extérieure
- VD** - Vanne directionnelle
- VE** - Vase d'expansion
- VM** - Vanne mélangeuse

► Schémas électriques

▼ Module hydraulique



▼ Unité extérieure



Codes couleur

- BK** Noir
- BN** Marron
- BU** Bleu
- GN** Vert
- GY** Gris
- OG** Orange
- RD** Rouge
- VT** Violet
- WH** Blanc
- YE** Jaune

fig. 70 - Câblage électrique unité extérieure modèle hysae hybrid (AOYG 09 LVCA)



Certificat Certificate

MODULE B : EXAMEN DE TYPE – TYPE DE PRODUCTION
(Paragraphe 1 – Annexe III du règlement (UE) 2016/426 Appareils à gaz)
MODULE B : EU TYPE – EXAMINATION – PRODUCTION
(Paragraph 1 – Annex III of the Gas appliances Regulation (EU) 2016/426

Certificat numéro : 1312CP5929 (rév.5)

CERTIGAZ, après examen et vérifications, certifie que l'appareil :
CERTIGAZ, after examination and verifications, certifies that the appliance :

- **Fabriqué par :**
Manufactured by : SOCIETE INDUSTRIELLE DE CHAUFFAGE
Rue des Fondeurs
F-59660 MERVILLE
- **Marque commerciale et modèle(s) :**
Trade mark and model(s) : ATLANTIC
 - HYSAE HYBRID 6012/28
 - HYSAE HYBRID 6012/35
- **Genre de l'appareil :**
Kind of the appliance : CHAUDIERE A CONDENSATION DOUBLE SERVICE
CONDENSING COMBINED BOILER
Types (C13, C33, C53, C93, C43, C43P*, B23, B23P)
*uniquement pour Hysae Hybrid 6012/28
- **Désignation du type :**
Type designation : HYSAE HYBRID

Pays de destination Destination countries	Pressions (mbar) Pressures (mbar)	Catégories Categories
FR	20/25 ; 37	II2Esi3P
BE	20 ; 37	II2E(S)3P
LU-DE	20	I2E
CH-CZ-SK-LT-IT-ES-PT	20 ; 37	II2H3P
EE-DK-FI-SE	20	I2H

Est conforme aux exigences essentielles du Règlement (UE) 2016/426 « Appareils à gaz ».
is in conformity with essential requirements of Regulation (EU) 2016/426 « Gas appliances ».
Toute reproduction de ce certificat doit l'être dans son intégralité. Reproduction of this certificate must be in full. 1/1
Ce certificat est valide 10 ans à partir de la date de signature. Il annule tout certificat antérieur.
Validity date 10 years since signature day. It cancels any previous certificate.

Le Directeur Général

Neuilly, le 7 novembre 2019


Vincent DELARUE



Révision du certificat : 1312CP5929 du 2014/03/20



✓ Procédure de mise en marche

Avant de mettre sous tension le module hydraulique :

- Vérifier le câblage électrique.

- Vérifier la mise en gaz du circuit frigorifique.

- Vérifier la pression du circuit hydraulique (1 à 2 bars), vérifier que l'appareil est purgé, ainsi que le reste de l'installation.

► "Check-list" d'aide à la mise en service

▼ Avant démarrage

	OK	Non conforme
Contrôles visuels Unité extérieure (voir § "Installation de l'unité extérieure", page 17).		
Emplacement et fixations, évacuation des condensats.		
Respect des distances aux obstacles.		
Contrôles hydrauliques Module hydraulique (voir § "Installation du module hydraulique", page 19).		
Raccordements des tuyauteries, clapets et pompes (circuit chauffage, ECS).		
Volume eau installation (capacité du vase d'expansion adaptée ?).		
Absence de fuite.		
Pression réseau primaire et dégazage.		
Fumisterie (voir "Fumisterie", page 22 et page 81)		
Étanchéité des différents conduits et du terminal.		
Respect des longueurs maxi et distances réglementaires		
Raccordements et contrôles frigorifiques (Voir "Raccordements frigorifiques", page 26)		
Contrôle des circuits frigorifiques (obturation respectée, absence de poussières et humidité)		
Raccordements entre les unités (longueur tuyauteries, serrage dudgeons).		
Installation manomètres HP et vacuo sur ligne gaz (gros tube).		
Tirage au vide obligatoire.		
Test d'étanchéité à l'azote (~ 10 bar).		
Ouverture vannes frigo sur l'unité extérieure.		
Remplissage fluide frigo du module hydraulique et des canalisations.		
Contrôles électriques		
Unité extérieure (voir § "Connexions électriques côté unité extérieure", page 36).		
Alimentation générale 230 V.		
Protection par disjoncteur calibré.		
Section du câble.		
Raccordement terre.		
Module hydraulique (voir § "Connexions électriques côté module hydraulique", page 37).		
Liaison avec l'unité extérieure (L, N, Terre).		
Raccordement des différentes sondes (positionnement et connexions).		
Contrôles gaz naturel Raccordement gaz (voir § "Raccordements hydrauliques", page 31).		
Raccords bien serrés, absence de fuite en amont de la vanne gaz.		
Pression gaz au réseau = 20 mbar.		

▼ Démarrage

	OK	Non conforme
Mise en marche (voir § "Mise en service", page 49).		
Enclencher le disjoncteur général de l'installation (alimentation unité extérieure) <u>2 heures avant de procéder aux essais => Préchauffage du compresseur.</u>		
Enclencher l'interrupteur marche/arrêt => Initialisation de quelques secondes.		
Fonctionnement du circulateur chauffage.		
L'unité extérieure démarre après 4 mn.		
Configurer Heure, Date et Programmes horaires CC, ECS, si différents des valeurs par défaut.		
Configurer le circuit hydraulique (paramètre 5700) : Pré-réglage 10 .		
Régler la pente de chauffage (720 et 1020).		
Ajuster la consigne départ maxi (741 et 1041).		
Vérifications sur l'unité extérieure		
Fonctionnement du ou des ventilateurs, du compresseur.		
Mesure intensité.		
Après quelques minutes, mesure du delta T° air.		
Contrôle pression / température condensation et évaporation.		
Vérifications sur le module hydraulique (Après 15 minutes de fonctionnement.)		
Delta T° eau primaire.		
Priorité ECS (basculement vanne directionnelle).		
Fonctionnement chauffage, relève chaudière ...		
Régulation (voir § "Configuration de la sonde/centrale d'ambiance" page 52 et/ou page 53).		
Paramétrage, manipulations, contrôles.		
Effectuer la programmation horaire des périodes de chauffage (500 à 516 / 520 à 536).		
Régler les consignes des circuits de chauffage si différentes des valeurs par défauts (710 - 714 ; 1010-1014).		
Régler les consignes ECS (1610-1612), si différentes des valeurs par défauts.		
Affichage des consignes.		
Explications d'utilisation.		
Vérifications sur l'échangeur gaz (voir § "Contrôle de combustion", page 50).		
Contrôle combustion à 100 % (8.5 % < CO ₂ < 9.5 %) au gaz naturel.		
Contrôle combustion à 0 % (8.5 % < CO ₂ < 9.5 %) au gaz naturel.		

Le module est prêt à fonctionner !

► Fiche de paramétrage

Paramètre	Désignation	Régl.	Menus
Réglages préalables			
20	langue		inter. Utilisat.
1	heure / minutes		heure et date
2	jour / mois		heure et date
3	année		heure et date
5700	configuration d'installation		configuration
Circuit chauffage N° 1 (avec option 2 zones) le moins chaud (ex: plancher)			
710	consigne confort		réglage CC1
712	consigne réduit		réglage CC1
720	pente de loi d'eau		réglage CC1
741	consigne de départ max.		réglage CC1
750	influence d'ambiance		réglage CC1
790 / 791	optimis. enclen. / déclen.	/	réglage CC1
834	temps course servomoteur		réglage CC1
850 / 851	séchage de dalle	/	réglage CC1
Circuit de chauffage N° 2 (1 seul circuit) = le plus chaud (ex: radiateurs)			
1010	consigne confort		réglage CC2
1012	consigne réduit		réglage CC2
1020	pente de loi d'eau		réglage CC2
1041	consigne de départ max.		réglage CC2
1050	influence d'ambiance		réglage CC2
1090 / 1091	optimis. enclen. / déclen.	/	réglage CC2
1134	temps course servomoteur		réglage CC2
1150 / 1151	séchage de dalle	/	réglage CC2

Paramètre	Désignation	Régl.	Menus
Eau chaude sanitaire			
1610	consigne T° ECS confort		ECS
1612	consigne T° ECS réduit		ECS
1640 à 1642	cycle anti-légionelles		ECS
Chaudière			
2210	Consigne mini		Chaudière
2212	Consigne maxi		Chaudière
Divers			
6420	fonction entrée H33	1	configuration
6100	correct. sonde T° extérieur		configuration
6120	marche / arrêt hors gel		configuration
6205	réinitialisation des paramètres		configuration
6220	version du logiciel		configuration
6711	reset PAC		erreur
Pompe à chaleur			
2844	T° maxi du fonct. thermodynamique		pompe à ch.
Défauts unité extérieure (voir § , page 68)			

► Fiche technique de mise en service

Chantier				Installateur				
Unité extérieure	N° série			Module hydraulique	N° série			
	Modèle				Modèle			
Type de fluide frigorigène				Charge fluide frigorigène		Kg		
Contrôles				Tensions et intensités en fonctionnement sur l'unité extérieure				
Respect des distances d'implantation				L/N				V
Évacuation condensats corrects								V
Raccordements électriques/serrage connexions				L/T				V
Absence fuites de GAZ frigorigère (N°identification appareil :)								V
Installation liaison frigorigère correcte (longueur m)				N/T				V
Relevé en mode fonctionnement CHAUD				Icomp				A
T° refoulement compresseur		°C		Sous-refroidissement				°C
T° ligne liquide		°C		ΔT° condensation				°C
T° condensation		HP =	bar	°C		ΔT° secondaire		°C
		°C						
T° évaporation		BP =	bar	°C		Surchauffe		°C
T° aspiration		°C		ΔT° évaporation				°C
T° entrée air batterie		°C		ΔT° batterie				°C
T° sortie air batterie		°C						
Réseau hydraulique sur module hydraulique								
Réseau secondaire	Plancher chauffant				Marque circulateur	Type		
	Radiateurs BT							
	Ventilo-convecteurs							
Estimation du volume d'eau réseau secondaire				L				
Contrôle de combustion échangeur gaz								
Type de gaz				G20	G25	G31		
Pression alimentation				mbar				
CO / CO ₂ au maxi (à 100%)				ppm / %	/	/	/	
CO / CO ₂ au maxi (à 0%)				ppm / %	/	/	/	
Options & accessoires :								
Emplacement sonde d'ambiance correct				Sonde d'ambiance T55				
Kit 2 zones				Sonde d'ambiance radio T58				
				Centrale ambiance T75				
				Centrale ambiance radio T78				
				Détails				
Paramétrage régulation								
Type de configuration								
Paramètres essentiels								

Données de certification ECS

Atlantic		Hysae hybrid 6012/28	Hysae hybrid 6012/35
Débit de cuisine Dc	l/min	7	7
T° consigne pour essai ECS	°C	60	65
Temps pour stabilisation choisi pour essais performances ECS	Minutes	2	2
Temps entre 2 cycles de maintien en température	Minutes	20	10
Pression minimale de service en ECS	bar	1	1
Débit minimum de soutirage ECS	l/min	1.95	1.95
Capacité de puisage (l/10 minutes avec $\Delta t=30^{\circ}\text{C}$ mini)		120	130

Consignes à donner à l'utilisateur

Expliquer à l'utilisateur le fonctionnement de son installation (réglages des température de chauffage et sanitaire...), en particulier les fonctions de la sonde d'ambiance et les programmes qui lui sont accessibles au niveau de l'interface utilisateur.

Insister sur le fait qu'un plancher chauffant a une grande inertie et que par conséquent, les réglages doivent être progressifs.

Expliquer également à l'utilisateur comment contrôler le remplissage du circuit de chauffage.

Expliquer à l'utilisateur que la fonction ECS en mode "Marche" peut générer des démarrages de la chaudière et qu'il peut modifier le mode de fonctionnement ECS grâce à la touche ECS et le programme horaire ECS.

Fin de vie de l'appareil

Le démantèlement et le recyclage des appareils doivent être pris en charge par un service spécialisé. En aucun cas les appareils ne doivent être jetés avec les ordures ménagères, avec les encombrants ou dans une décharge.

En fin de vie de d'appareil, veuillez contacter votre installateur ou le représentant local pour procéder au démantèlement et recyclage de cet appareil.



A series of 25 horizontal dotted lines spanning the width of the page, providing a guide for handwriting practice.

Date de la mise en service :

Coordonnées de votre installateur chauffagiste ou service après-vente.



1312 CP 5929

Cet appareil est conforme :

- au règlement appareil gaz(UE) 2016/426 et à la directive rendement 92/42/CEE et ses modificatifs (93/68/CEE) selon les normes EN 15502-1, EN 15502-2-1,
- à la directive basse tension 2014/35/UE selon les normes NF EN 60335-1, NF EN 60335-2-40, EN 60335-2-102,
- à la directive compatibilité électromagnétique 2014/30/UE,
- à la directive machines 2006/42/UE,
- à la directive éco-conception 2009/125/UE et le règlement (UE) 813/2013,
- au règlement (UE) 2017/1369 établissant un cadre pour l'étiquetage énergétique et au règlement (UE) 811/2013.

Cet appareil est également conforme :

- au décret n° 92-1271 (et ses modificatifs) relatif à certains fluides frigorigènes utilisés dans les équipements frigorifiques et climatiques.
- au règlement n° 842/2006 du Parlement européen relatif à certains gaz à effet de serre fluorés.
- aux normes relatives au produit et aux méthodes d'essai utilisées : Climatiseurs, groupes refroidisseurs de liquide et pompes à chaleur avec compresseur entraîné par moteur électrique pour le chauffage et la réfrigération EN 14511-1, EN 14511-2, EN 14511-3, EN 14511-4.
- à la norme EN 12102 : Climatiseurs, pompes à chaleur et déshumidificateurs avec compresseur entraîné par moteur électrique. Mesure du bruit aérien émis. Détermination du niveau de puissance acoustique.



Keymark Certification :

012-017 - Hysae hybrid



Cet appareil est identifié par ce symbole. Il signifie que tous les produits électriques et électroniques doivent être impérativement séparés des déchets ménagers. Un circuit spécifique de récupération pour ce type de produits est mis en place dans les pays de l'Union Européenne (*), en Norvège, Islande et au Liechtenstein.

N'essayez pas de démonter ce produit vous-même. Cela peut avoir des effets nocifs sur votre santé et sur l'environnement.

Le retraitement du liquide réfrigérant, de l'huile et des autres pièces doit être réalisé par un installateur qualifié conformément aux législations locales et nationales en vigueur.

Pour son recyclage, cet appareil doit être pris en charge par un service spécialisé et ne doit être en aucun cas jeté avec les ordures ménagères, avec les encombrants ou dans une décharge.

Veuillez contacter votre installateur ou le représentant local pour plus d'informations.

* En fonction des règlements nationaux de chaque état membre.