

IS 345

DALI-2 Input Device - carré - en saillie
 EAN 4007841 057275
 Réf. 057275



Infrarot-Sensor 360°



Max. 20 x 4 m



IP54



2 - 1000 Lux



Idéal 2,5 - 5 m



Energie sparen

5 years



CE

Herstellergarantie steinel-professional.de/garantie

Description du fonctionnement

Une grande portée ! Détecteur de mouvement infrarouge IS 345 pour l'intérieur et l'extérieur, idéal pour les couloirs, les entrées et les salles fonctionnelles, hauteur de montage jusqu'à 5 m, zone de détection de 12 x 6 m (radiale) et de 23 x 6 m (tangentielle). Il existe en version saillie ou encastrée ronde ou carrée. DALI-2 Input Device permet aux détecteurs de transmettre les données de détection relevées aux systèmes de gestion de l'éclairage (e.g. LiveLink) de niveau supérieur.

Caractéristiques techniques

Dimensions (L x l x H)	65 x 95 x 95 mm
Avec détecteur de mouvement	Oui
Garantie du fabricant	5 ans
Réglages via	Bus
Avec télécommande	Non
Variante	DALI-2 Input Device - carré - en saillie
UC1, Code EAN	4007841057275
Modèle	Détecteur de mouvement
Emplacement	Extérieur, Intérieur
Emplacement, pièce	couloir / allée, parking couvert / garage souterrain, extérieur, Intérieur
Coloris	blanc
Couleur, RAL	9003
Support mural d'angle inclus	Non
Lieu d'installation	plafond
Montage	En saillie, Plafond

Hauteur de montage	2,5 – 5 m
Hauteur de montage max.	5,00 m
Hauteur de montage optimale	2,8 m
Angle de détection	Couloir, 360 °
Angle d'ouverture	45 °
Protection au ras du mur	Oui
Possibilité de neutraliser la détection par segments	Oui
Cadrage électronique	Non
Cadrage mécanique	Non
Portée radiale	12 x 6 m (72 m ²)
Portée tangentielle	23 x 6 m (138 m ²)
Zones de commutation	280 zones de commutation
Réglage crépusculaire	2 – 1000 lx
Fonction balisage	Non
Fonction balisage temps	1-30 min, toute la nuit
Éclairage principal réglable	Non

IS 345

DALI-2 Input Device - carré - en saillie
 EAN 4007841 057275
 Réf. 057275



Caractéristiques techniques

Indice de protection	IP54
Température ambiante	-20 – 50 °C
Matériau	Matière plastique
Alimentation électrique	12 – 22,5 V / 50 – 60 Hz
Tension d'alimentation détails	Bus DALI
Nombre de participants Dali	3
Steuerausgang, Dali	Adressable/Esclave
Avec couplage au bus	Oui
Technologie, détecteurs	infrarouge passif, Détecteur de lumière

Réglage du seuil de déclenchement Teach (apprentissage)	Non
Réglage de l'éclairage permanent	Non
Mise en réseau possible	Oui
Type de la mise en réseau	Maître/esclave
Mise en réseau via	Bus DALI
Max. Consommation de courant selon IEC 62386-101	24 mA
Consommation de courant typique pour une tension d'entrée de 16V	5 mA
Charge max. Consommation de courant à une tension d'entrée de 10V en fonctionnement normal	7 mA

Accessoires

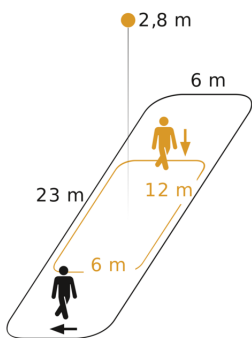
EAN 4007841 009151	Télécommande Smart Remote
EAN 4007841 056711	Panneau noir pour détecteur IR

IS 345

DALI-2 Input Device - carré - en saillie
EAN 4007841 057275
Réf. 057275



Zone de détection



Hauteur d'installation: 2,50 m - 5,00 m
Orange: sens de passage radial
Noir: sens de passage tangentiel

Dessin dimensionnel

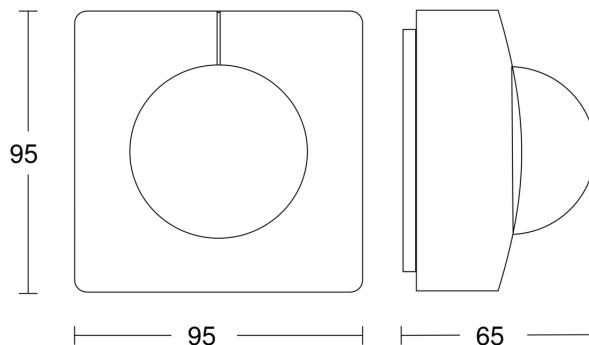


Schéma du circuit

