



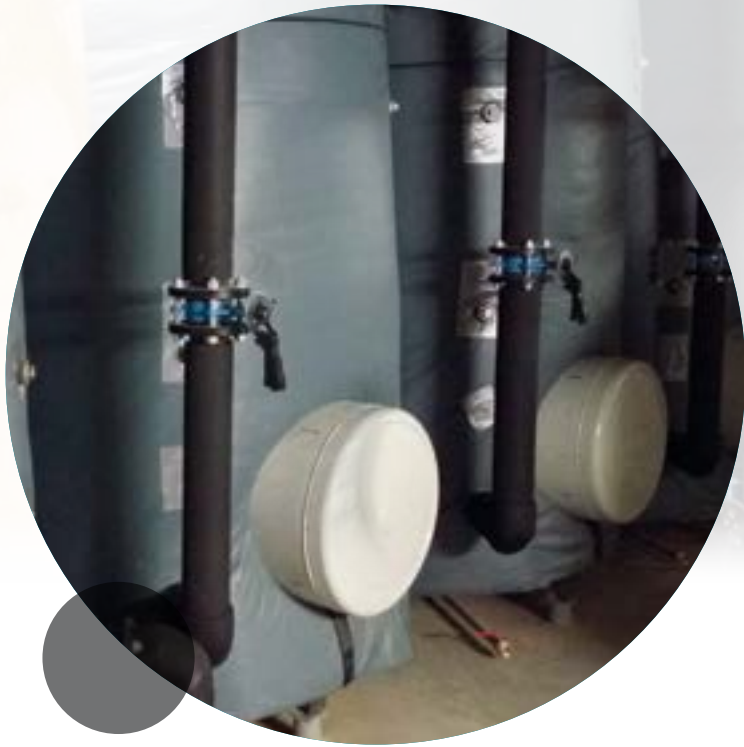
PANORAMA

PRÉPARATEURS ECS
BALLONS DE STOCKAGE ECS
DE 200 À 3000 LITRES



PAR LA DIVERSITÉ DE SON OFFRE EN PRÉPARATEURS ET STOCKAGE ECS CHAPPÉE RÉPOND AUX DIFFÉRENTS BESOINS ECS EN TERMES DE CONFORT, ÉCONOMIE, ÉCOLOGIQUE ET NORMES SANITAIRES.

LA MODULARITÉ DE CETTE OFFRE PERMETTRA EN TOUS POINTS DE S'ADAPTER AUX OBJECTIFS DÉFINIS.



PRODUCTION ECS

Détermination du besoin d'eau chaude.....	3	Ballons LC	12
Choix du principe de production ecs	4	Ballons PIM BE	14
Détermination du besoin d'eau chaude sanitaire	6	Ballons TSE préparateur ECS	16
Innovations Chappée	7	Ballons TR stockage ECS.....	19
Applications.....	8	références ballons TSE/TR suivant isolation.....	20

LIEN VERS OUTIL DE DIMENSIONNEMENT sur chappee.com

LIEN VERS CONDITIONS DE GARANTIE sur chappee.com

DÉTERMINATION DU BESOIN D'EAU CHAUDE SANITAIRE

INTRODUCTION

Le choix d'un préparateur d'eau chaude sanitaire doit être fait en connaissance de cause afin d'assurer une disponibilité d'ecs permanente et à la température souhaitée.

Il est donc important de déterminer de façon précise les besoins en ecs nécessaires pour satisfaire cette exigence dépendant grandement du nombre d'habitants dans la maison et de leurs habitudes de consommation.

Il dépendra également des risques vis-à-vis des légionelles qui guidera le choix vers un préparateur avec une production d'ecs instantanée.

Ci-après quelques éléments pouvant vous aider dans ce choix :

La détermination de ces besoins conditionnera :

- le choix de la capacité du préparateur,
- la puissance de son échangeur,
- et éventuellement la puissance du générateur qui lui est associé.

MÉTHODES DE DÉTERMINATION DES BESOINS EN ECS

- **UTILISATION DES OUTILS DE DIMENSIONNEMENT DISPONIBLES EN LIGNE SUR LE SITE CHAPPÉE.**
- **AUTRES MÉTHODES**

Cet outil (ou tout autre logiciel que vous pourriez avoir acquis) saura vous guider efficacement dans l'évaluation de vos besoins.

- Calcul par la méthode "Qualitel" pour l'habitat collectif
- Calcul des besoins journaliers (selon **GRDF Guide chaufferie** sur la base des tableaux ci-dessous).

IMPORTANT

Pour la détermination de la puissance du préparateur ecs, il faudra tenir compte en plus de ces besoins journaliers, des débits de pointe éventuels en relation avec la simultanéité d'utilisation sur différents postes de puisage.

Le calcul de l'installation quant à lui devra se faire en fonction des normes en vigueur, du DTU et du cahier des charges s'y rapportant.

ECS ACCUMULÉE

La solution accumulée est très répandue lors de solution tout électrique car elle permet de réduire fortement le recours à des puissances importantes de générateur.

L'idée est de stocker le volume journalier nécessaire pour assurer les besoins tout en tenant compte d'une remontée en température en 6 ou 8H pour éviter les risques d'inconforts.

Volume de stockage journalier = nombre de logement x consommation des logements

$$\text{Puissance du générateur pour une chauffe en X heures (kWh)} = \frac{1,163 \times \text{volume} \times 50}{X \times 1000}$$

$$\text{Puissance du générateur pour une chauffe en 6H} = \frac{1,163 \times 20 \times 160 \times 50}{6 \times 1000} = 31 \text{ kW}$$

=> **SOMMAIRE**

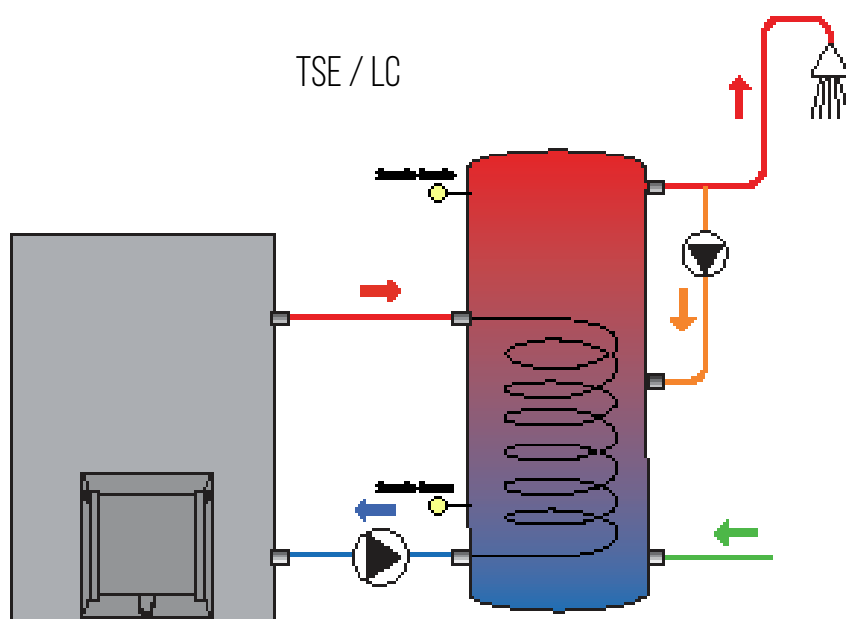
CHOIX DE PRINCIPE DE PRODUCTION DE L' ECS

Le choix d'un système de production ecs doit être fait en connaissance de cause afin d'assurer une disponibilité d'ecs permanente quel que soit le débit demandé et :

- dans l'habitat individuel, à la température souhaitée afin d'assurer le confort espéré par l'utilisateur
- pour les établissements le demandant, à une température nécessaire pour éviter la prolifération des légionelles imposée par les DUT.

Une des recommandations pour les établissements de santé, écoles, ERP... est que la production ecs soit instantanée, c'est-à-dire sans stockage et que la température au retour de la boucle de recirculation sur l'échangeur à plaques soit maintenue > 50 °C.

L'estimation du besoin ecs est primordial pour définir le système et ses composants.



SONDES BASSE ET HAUTES POUR BALLONS TSE
SONDE BASSE UNIQUEMENT POUR BALLON LC

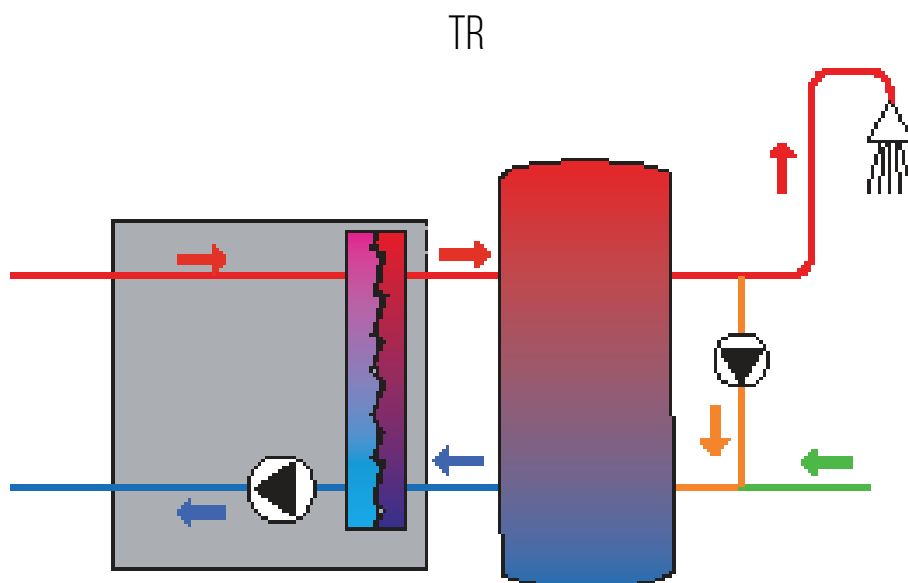
CHOIX DU PRINCIPE DE PRODUCTION ECS

Avec nos offres de préparateurs TSE, LSR et FRIWA nous répondons à ces prérogatives :

- Les FRIWA combinent la production ECS instantanée avec un stockage primaire avec les avantages d'une production semi-instantanée.
- Les LSR sont définis pour une production d'ECS instantanée.

MODE DE PRODUCTION D'ECS AVEC ÉCHANGEURS À PLAQUES ET BALLONS TR

Production d'ecs semi-instantanée



La solution consiste à stocker l'eau chaude sanitaire pour faire face aux besoins immédiats ou momentanément importants et est de ce fait assujettie aux contraintes liées à la légionellose : température de stockage mini, cycle de surchauffe, nettoyage périodique du ballon... Elle reste applicable dans le cadre de remplacements de composants dans les chaufferies et nos produits sont tout à fait aptes à y répondre.

Pour ce qui tient de la rénovation lourde ou du neuf, nous déconseillons les systèmes semi-instantanés avec stockage ecs pour privilégier les systèmes de production ecs instantanés avec stockage primaire).

Avantages avec nos solutions produits

- apporter des gains de productivité significatifs pour la production ecs par :
 - la limitation de la température entrée primaire requise à 70 °C,
 - une température retour primaire permettant la condensation de la chaudière et/ou l'intégration efficace des ENR dans le système (FRIWA),
 - une régulation précise du système avec des pompes primaires modulantes basse consommation de classe A à indice d'efficacité énergétique EEI < 0,23.

DÉTERMINATION DU BESOIN D'EAU CHAUDE SANITAIRE

EN TERTIAIRE

HÔTELLERIE

Le besoin journalier d'ECS est fonction du nombre d'étoiles, de chambres et de repas quotidiens :

Classe hôtel	BESOINS D'ECS EN L/JOUR À 60 °C					
	0 *	*	**	***	****	*****
Chambre	60	70	100	120	150	180
Repas	8	8	12	15	20	20
Petit-déjeuner	4	4	4	4	4	4

CAMPING/TOURISME DE PLEIN AIR

Le besoin journalier d'ECS est fonction du nombre d'étoiles du camping et dans le cas où le camping est en bord de mer, rajouter 25% :

Classe camping	BESOINS D'ECS EN L/JOUR À 60 °C		
	**	***	****
Emplacement	40	50	60

MAISON DE RETRAITE/EHPAD

Le besoin journalier d'ECS est fonction du nombre de lits et de repas quotidiens (pensionnaires + personnel) :

Lit	BESOINS D'ECS EN L/JOUR À 60 °C	
Repas	40	10

ÉTABLISSEMENT SPORTIF ET PISCINE

Le besoin journalier d'ECS est fonction du nombre de douches quotidiennes et du type de douche :

Douche standard	BESOINS D'ECS EN L/JOUR À 60 °C	
Douche avec bouton poussoir	30	20

HÔPITAL/CLINIQUE

Le besoin journalier d'ECS est fonction du nombre de lits et de repas quotidiens (patients + personnel) :

Lit	BESOINS D'ECS EN L/JOUR À 60 °C	
Repas	70	12

USINE

Le besoin journalier d'ECS est fonction du nombre d'occupants :

Occupant	BESOINS D'ECS EN L/JOUR À 60 °C	
	25	

INTERNAT

Le besoin journalier d'ECS est fonction du nombre de chambres :

Chambre	BESOINS D'ECS EN L/JOUR À 60 °C	
	60	

RÉSIDENCE ÉTUDIANTE ET FOYER DE TRAVAILLEURS

Le besoin journalier d'ECS peut être estimé en se reportant au paragraphe « logements collectifs » en considérant que chaque chambre est un studio (T1).

RESTAURATION

Le besoin journalier d'ECS est fonction du type de restauration et du nombre de repas :

Type de restauration	BESOINS D'ECS EN L/JOUR À 60 °C			
	Standard	Luxe	Rapide	Collective
Repas	12	20	6	5

BUREAUX

La production collective d'ECS est peu adaptée en bureaux compte tenu des faibles besoins et des pertes de distribution. Les besoins d'ECS à 60 °C sont estimés à 5 L/jour par personne présente :

Volume d'ECS à 60 °C	LAVABO INDIVIDUEL À ROBINET SIMPLE	DOUCHE SANS VESTIAIRE OU DOUCHE COMMUNE	DOUCHE AVEC VESTIAIRE EN CABINE
	Durée en min.	15 3 à 5	20 5 à 6

EN LOGEMENTS COLLECTIFS

T1/T2 avec douche	BESOINS D'ECS EN L/JOUR À 60 °C	
T1/T2 avec baignoire	72	108
T3/T4 avec baignoire	120	156
T3/T4 avec douche + baignoire	144	156
T5/T6 avec baignoire	144	180
T5/T6 avec douche + baignoire	156	
T5/T6 avec 2 x baignoire	180	

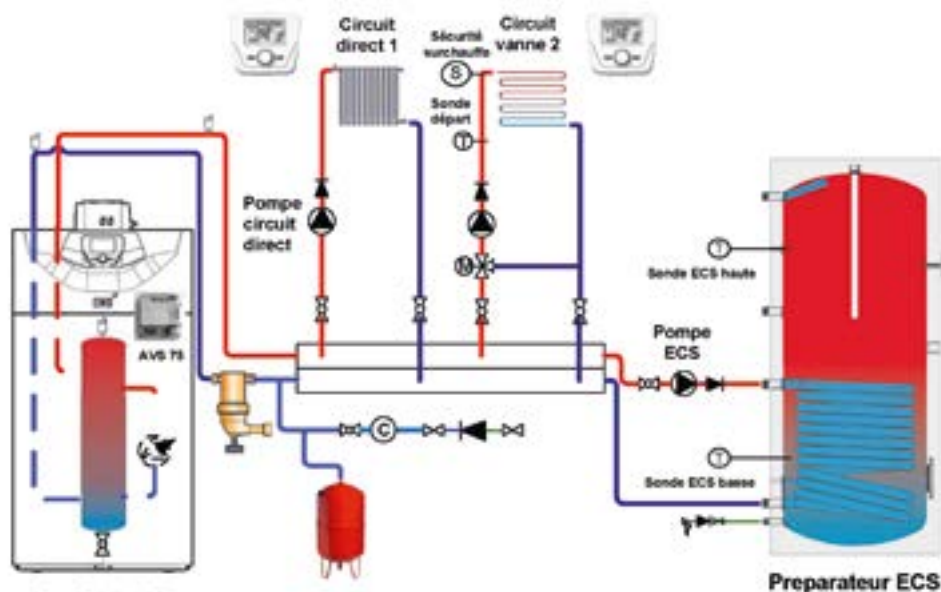
=> SOMMAIRE

INNOVATION CHAPPÉE

SOLUTION DE PRODUCTION ECS PERFORMANTE GRÂCE À LA GESTION DU PRÉPARATEUR ECS AVEC 2 SONDES.
 CETTE SOLUTION INNOVANTE PERMET AVEC UN SYSTÈME SIMPLE À INSTALLER ET À EXPLOITER D'AUGMENTER NOTABLEMENT
 LES PERFORMANCES DE LA CHAUDIÈRE EN MODE DE PRODUCTION ECS.

NOTRE SOLUTION À DOUBLE SONDE PERMET L'ARRÊT DE LA CHAUDIÈRE ET/OU SON FONCTIONNEMENT À DES TEMPÉRATURES BASSES ADAPTÉES
 AUX DEMANDES POUR LE CHAUFFAGE. ELLE ÉVITE LES SURCHAUFFES DU HAUT DES PRÉPARATEURS, SUPPRIME LES COURS CYCLES DE MAINTIEN
 EN TEMPÉRATURE DU PRÉPARATEUR LORS DES CYCLES DE BOUCLAGES SEULS ET SURTOUT PERMET LA CONDENSATION DES CHAUDIÈRES EN MODE
 PRODUCTION ECS PAR L'OPTIMISATION DES RETOURS FROIDS SUR LA CHAUDIÈRE FAVORISÉS PAR LA GESTION À DOUBLE SONDES.

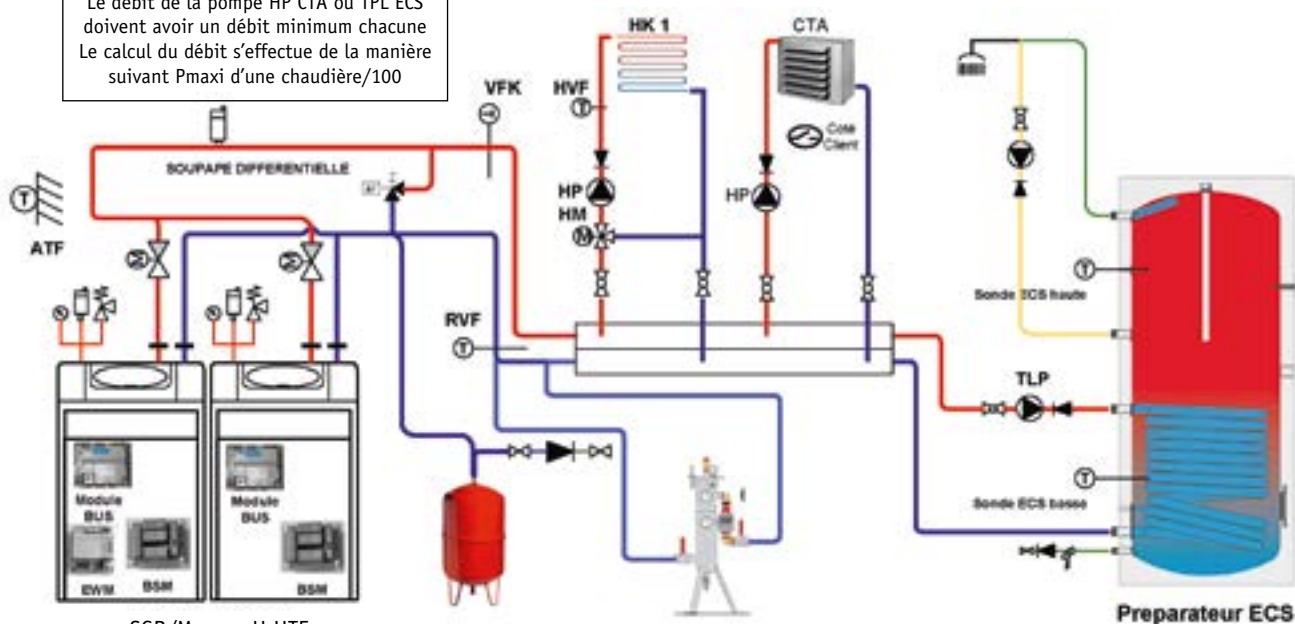
PIM TSE/LC



Power HTE Evolution
 + séparateur hydraulique

Installation multi circuits : La vanne 3 voies est pilotée par un AVS75 intégrable dans le tableau de bord, possibilité d'une sonde ambiance par circuit.

Le débit de la pompe HP CTA ou TPL ECS doivent avoir un débit minimum chacune
 Le calcul du débit s'effectue de la manière suivant $P_{maxi} \times d'une\ chaudière / 100$

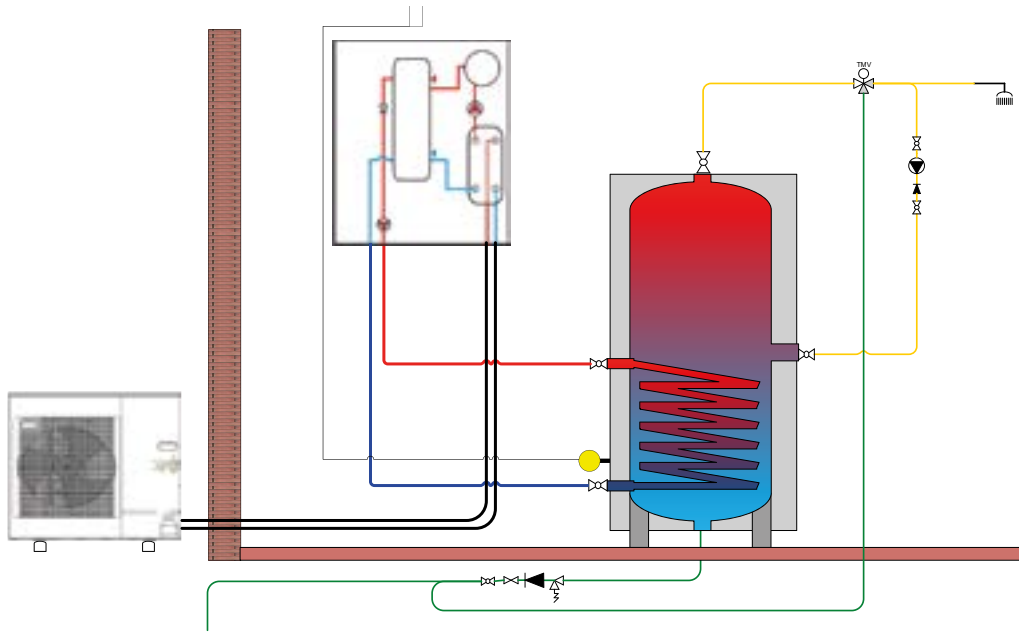


SGB/Moorea H HTE
 125-300

Cascade sans pompe de charge : A proscrire en présence de circuits haute température 60/80 °C (pas d'ECS instantanée) les vannes 2 voies motorisées isolent les chaudières pendant les périodes de non fonctionnement. Au démarrage les chaudières sont bloquées tant que leurs vannes d'isolement respectives ne sont pas complètement ouvertes. La fonction Cascade est intégrée, il suffit d'ajouter sur chaque régulateur chaudière un module BUS.

APPLICATIONS

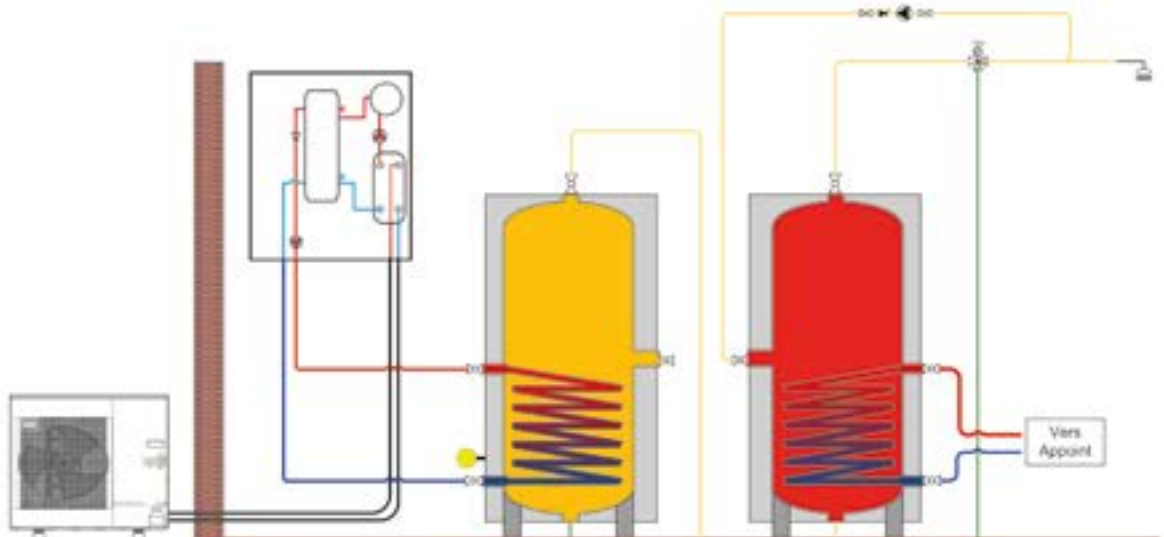
APPLICATIONS CAELIA C & PRÉPARATEURS ECS TSE / LC



CAELIA C



PRÉPARATEUR TSE / LC



CAELIA C

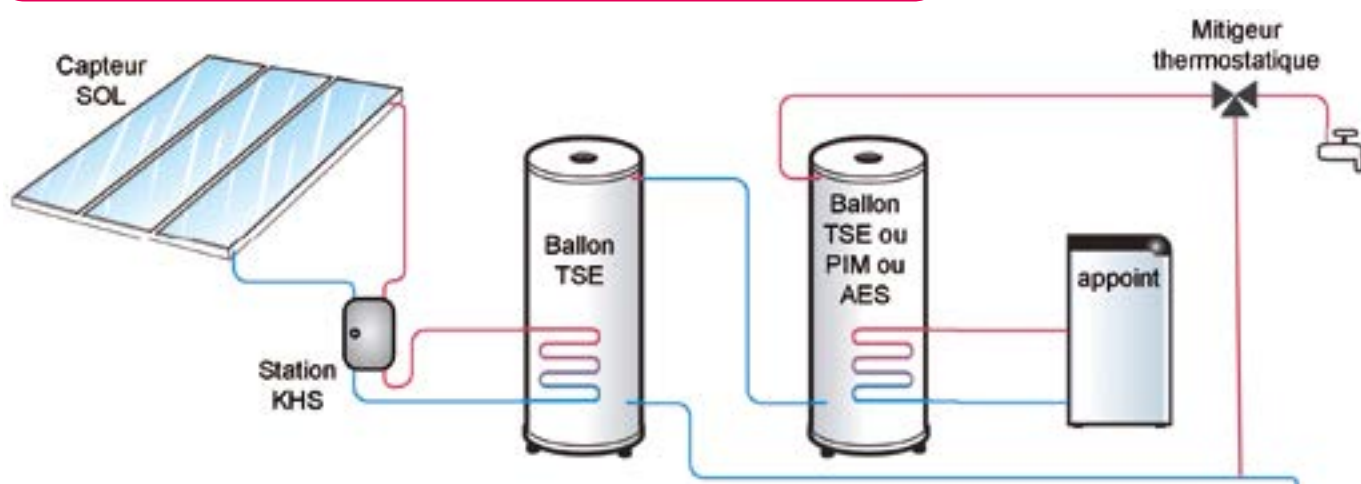


PRÉPARATEURS TSE / LC

=> SOMMAIRE

APPLICATIONS

APPLICATION AVEC APPOINT SOLAIRE ET PRÉPARATEURS ECS TSE/LC



STATION KHS

+

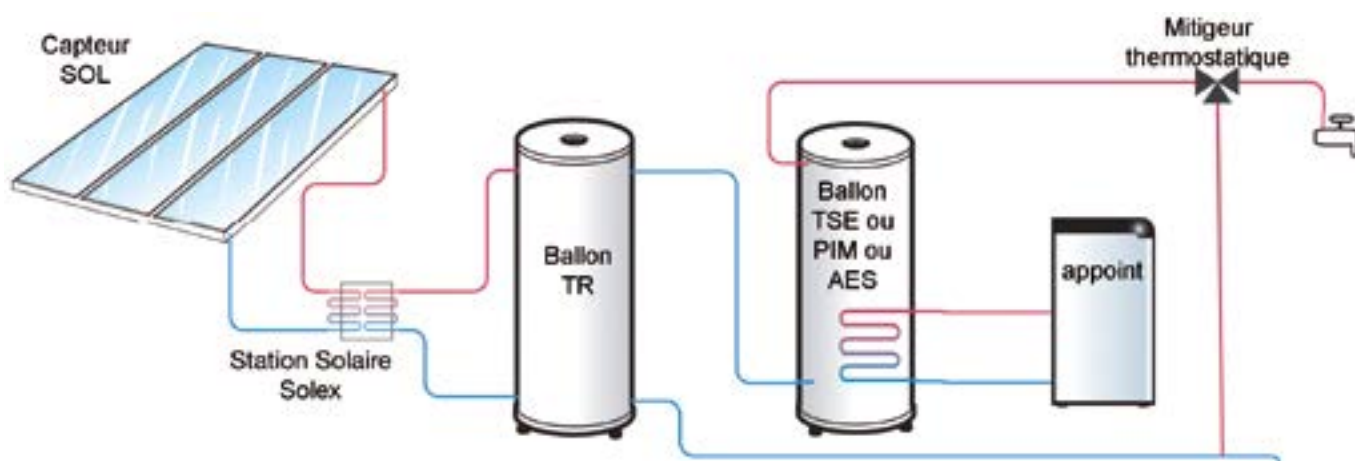


+



PRÉPARATEURS TSE / LC

APPLICATION AVEC APPOINT SOLAIRE ET PRÉPARATEURS ECS TSE/LC ET BALLON DE STOCKAGE ECS TR



STATION KHS

+



+



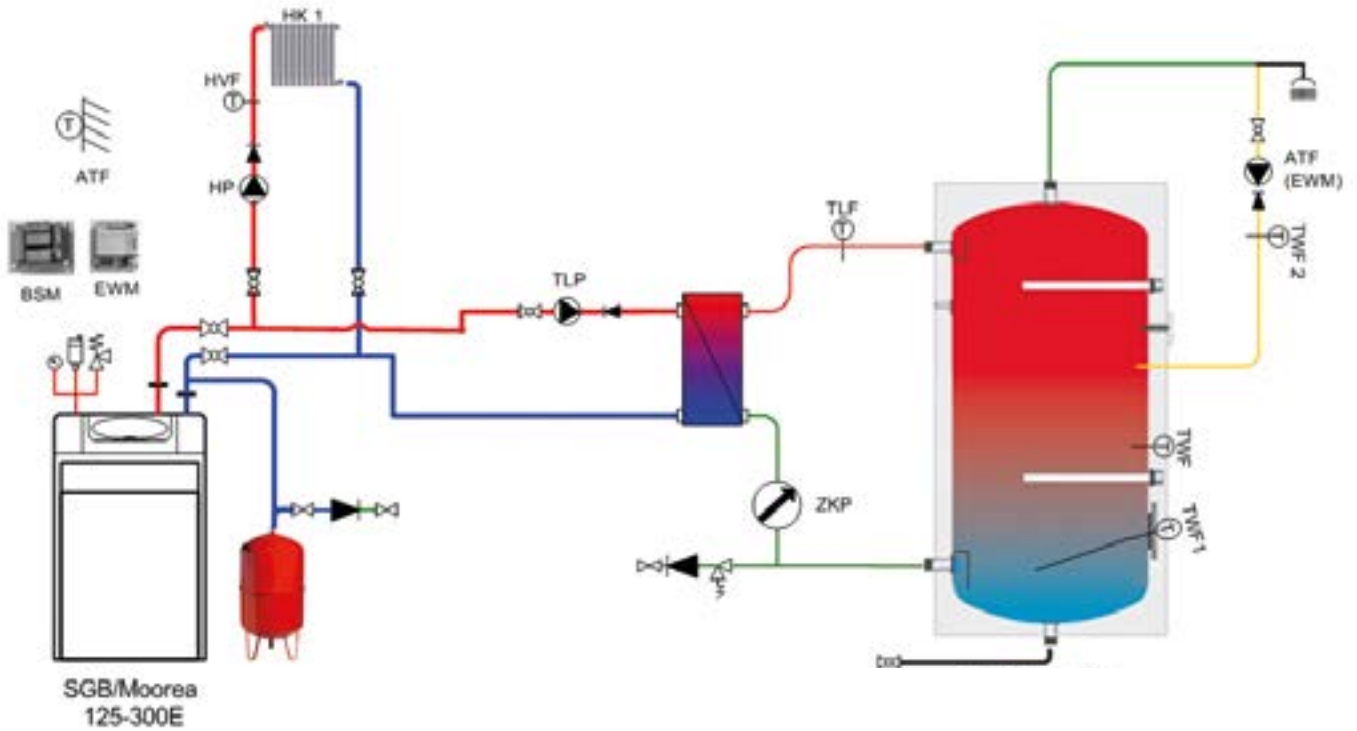
BALLON STOCKAGE ECS TR

PRÉPARATEURS TSE / LC

=> SOMMAIRE

APPLICATIONS

APPLICATIONS MODULES LSR & BALLONS DE STOCKAGE ECS TR



MODULE LSR POSE AU SOL

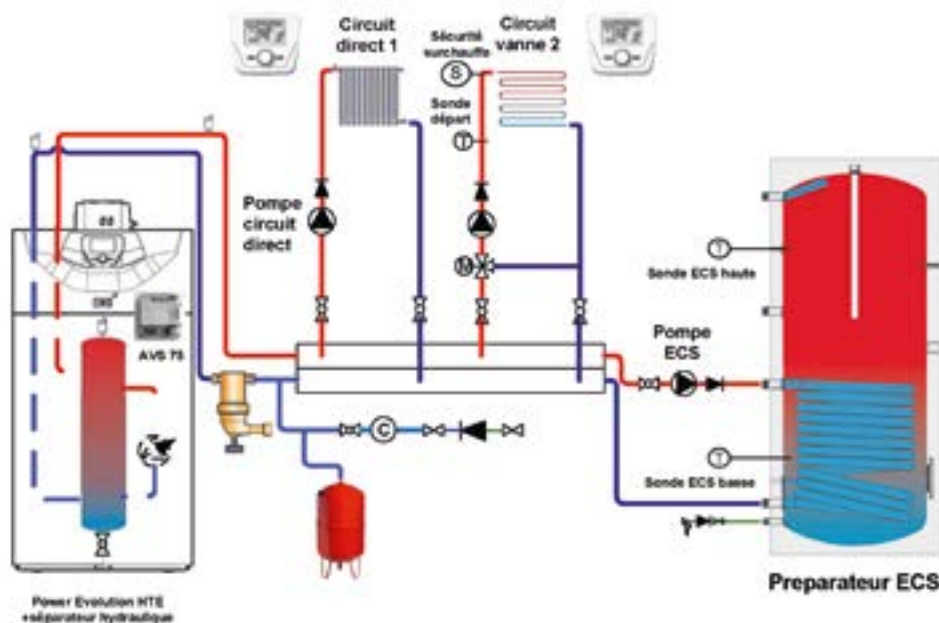


BALLON STOCKAGE TR

=> SOMMAIRE

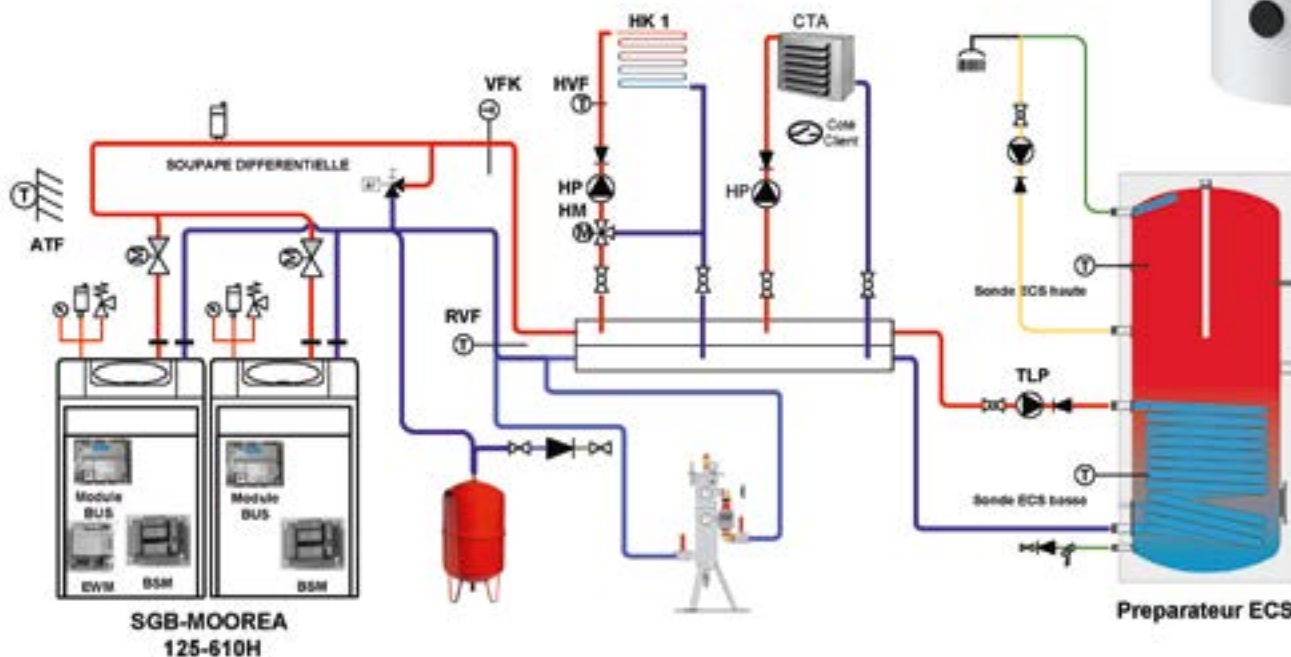
APPLICATIONS

APPLICATIONS AVEC PRÉPARATEUR ECS GAMME TSE



Installation multi circuits : La vanne 3 voies est pilotée par un AVS75 intégrable dans le tableau de bord, possibilité d'une sonde ambiance par circuit.

PRÉPARATEURS TSE



Cascade sans pompe de charge : A proscrire en présence de circuits haute température 60/80 °C (pas d'ECS instantanée) les vannes 2 voies motorisées isolent les chaudières pendant les périodes de non fonctionnement. Au démarrage les chaudières sont bloquées tant que leurs vannes d'isolement respectives ne sont pas complètement ouvertes. La fonction Cascade est intégrée , il suffit d'ajouter sur chaque régulateur chaudière un module BUS.

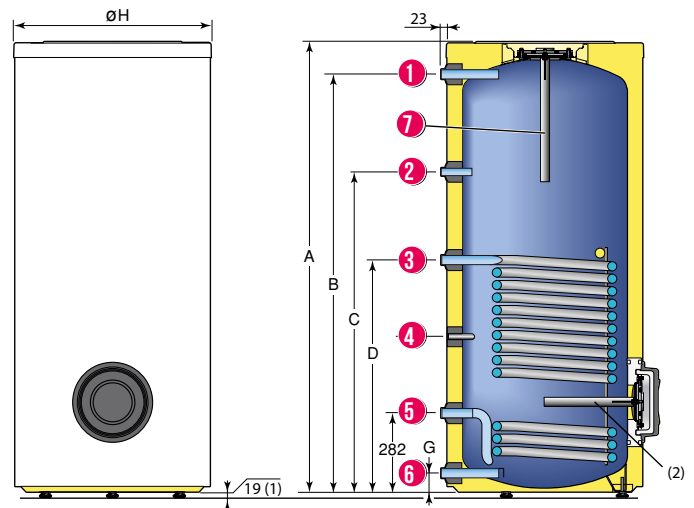
=> SOMMAIRE

PRÉPARATEURS PIM LC 200 À 500

DESCRIPTIF

Ballon indépendant émaillé avec échangeur ubulaire.

- Couvercle de trappe de visite.
- Un doigt de gant.
- Anode de protection en magnésium.
- Thermomètre intégré.
- Isolation en mousse dure de PU (sans CFC) avec enveloppe ABS grainé blanc.
- Pieds réglables de 19 à 29 mm.
- Température maximale de service :
 - primaire (échangeur) : 110 °C
 - secondaire (cuve) : 95 °C
- Pression maximale de service :
 - primaire (échangeur) : 10 bar
 - secondaire (cuve) : 10 bar



MODÈLES	RÉFÉRENCES	A	B	C	D	G	ØH
PIM LC 200	7682739	1214	1114	840	657	70	610
PIM LC 300	7682740	1734	1634	1142	747	70	610
PIM LC 400	7682443	1622	1509	1155	836	61	710
PIM LC 500	7682744	1740	1618	1213	896	71	760

- 1 Sortie eau chaude sanitaire G 1
 - 2 Circulation G 3/4
 - 3 Entrée échangeur G 1
 - 4 Doigt de gant pour sonde ECS int Ø 16,1 mm
 - 5 Sortie échangeur G 1
 - 6 Entrée eau froide et orifice de vidange G 1
 - 7 Anode
- (1) Réglage des pieds (19 à 29 mm)
 (2) Anode basse et haute pour ballons LC 300 à 500

DIMENSIONS

MODÈLES		PIM LC 200	PIM LC 300	PIM LC 400	PIM LC 500
Capacité cuve	l	195	295	390	495
Surface d'échange	m ²	0,93	1,20	1,80	2,20
Volume échangeur	l	6,3	8,1	12,1	14,8
Débit nominal fluide primaire	m ³ /h	3,0	3,0	3,0	3,0
ΔP circuit primaire au débit nominal	kPa	12	13	17	20
À température sortie ECS = 45°C	- Temp. entrée primaire	°C 55 70 80 90	55 70 80 90	55 70 80 90	55 70 80 90
	- Puissance échangée	kW 12,4 25,2 33 41,6	14,7 29,8 39 49,1	21,1 42,7 56 70,6	24,8 50,4 66 83,2
	- Débit horaire à Δt = 35 K	l/h 305 620 810 1020	360 730 960 1210	520 1050 1375 1735	610 1240 1620 2045
À température sortie ECS = 60°C	- Temp. entrée primaire	°C - 70 80 90	- 70 80 90	- 70 80 90	- 70 80 90
	- Puissance échangée	kW - 17,5 27,1 35,6	- 20,7 32 42,1	- 29,7 45,9 60,5	- 35 54,1 71,3
	- Débit horaire à Δt = 50 K	l/h - 300 465 615	- 355 550 725	- 510 790 1040	- 600 930 1225
Débit sur 10 min à Δt = 30 K ⁽¹⁾	l/10 min	340	520	670	780
Coefficient de pertes thermiques (UA)	W/K	1,48	1,85	2,22	2,50
Consommation d'entretien à Δt = 45 K (Qpr)	kWh/24h	1,6	2,0	2,4	2,7
Hauteur relative de l'échangeur de base (Hre)		0,55	0,47	0,56	0,56
Poids net	kg	74	99	134	161
Capacité énergétique ErP		C	C	C	C

⁽¹⁾ Température eau froide : 10 °C. Température entrée primaire : 80 °C

OPTIONS

ACCESSOIRE PIM LC	RÉFÉRENCE
Kit raccordement pour préparateur PIM Be (pompe, clapet anti-retour, purgeur, flexibles 1,5 m)	7631115
Résistance électrique de 2 à 7 kW	7651058

INFORMATIONS

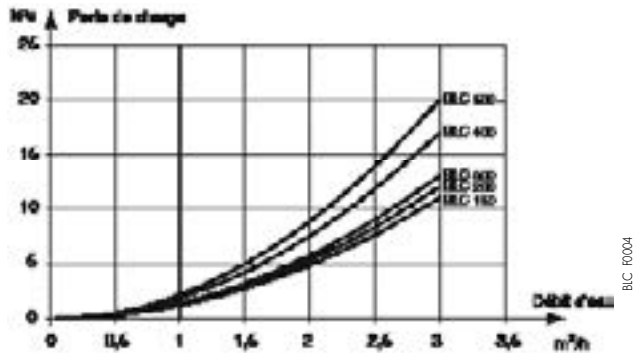
Référence notice 7682105

=> SOMMAIRE

PRÉPARATEURS PIM LC 200 À 500

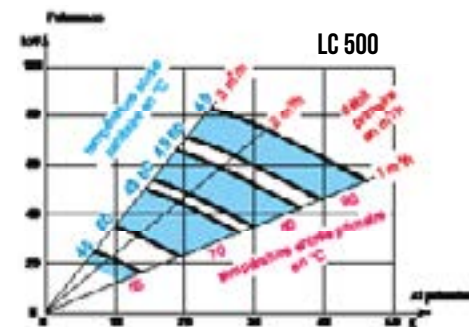
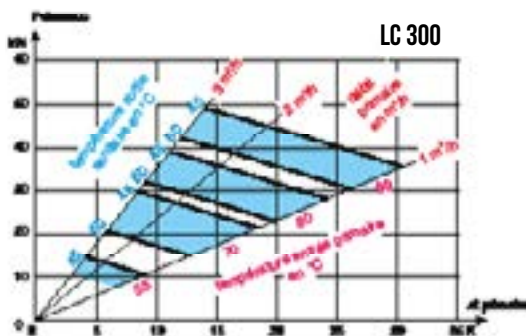
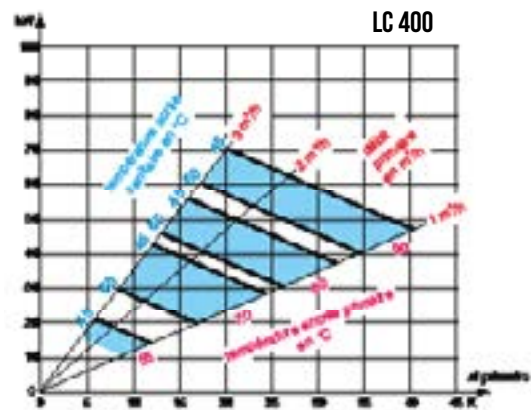
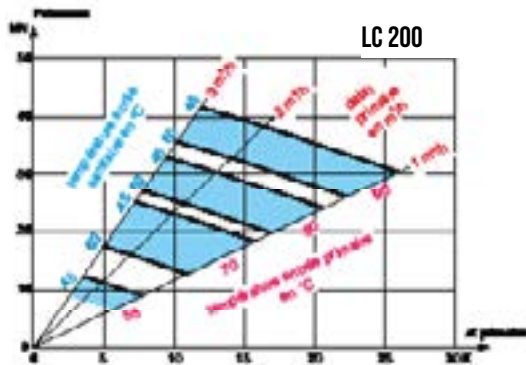
PERTE DE CHARGE

EN FONCTION DU DÉBIT PRIMAIRE DE L'ÉCHANGEUR DES PRÉPARATEURS



PERFORMANCES CONTINUES

Les diagrammes ci-après indiquent les performances continues en kW en fonction du Δt ou du débit primaire, des températures entrée primaire et sortie ecs (45° à 60 °C).
Temp. eau froide: 10 °C



EXEMPLES D'UTILISATION DES DIAGRAMMES

LC 150

Données: t° entrée/ t° sortie primaire: 90/75 °C
soit Δt primaire = 15 K
 t° entrée/ t° sortie sanitaire: 10/45 °C
Résultats: débit primaire = 2 m³/h
puissance continue = 34 kW

LC 400

Données: t° entrée primaire: 80 °C
 t° entrée/ t° sortie sanitaire: 10/45 °C
débit pompe primaire: 3 m³/h
Résultats: Δt = 20 K
puissance continue = 70 kW

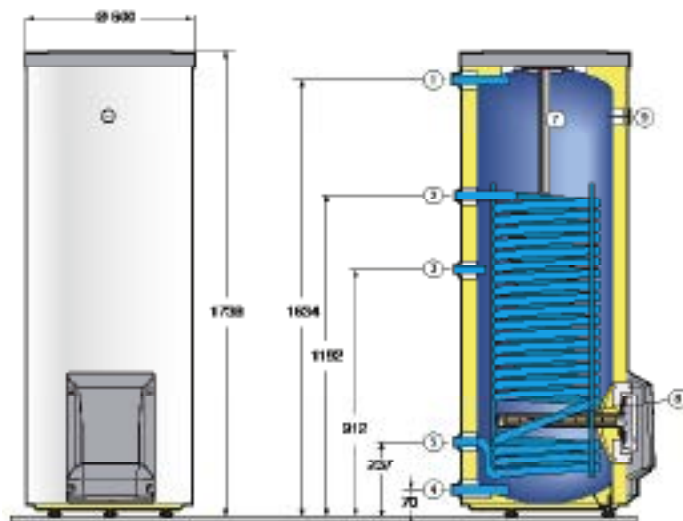
1 K = 1 °C

=> SOMMAIRE

PRÉPARATEURS PIM BE

DESCRIPTIF

- Cuve et échangeur en acier émaillé
- Jaquette en ABS aspect lisse avec isolation 75 mm de mousse polyuréthane injectée directement dans l'habillage
- Couvercle ABS gris
- Protection par anode magnésium
- Pression maximale cuve : 10 bar
- Pression maximale échangeur : 10 bar



- ① Sortie eau chaude sanitaire G 1
- ② Entrée échangeur G 1
- ③ Circulation G 3/4
- ④ Entrée eau froide G 1
- ⑤ Sortie échangeur G 1
- ⑦ Anode
- ⑧ Résistance électrique
- ⑨ Thermomètre
- (I) Pieds réglables de 19 à 29 mm
- G : filetage extérieur cylindrique (étanchéité par joint plat)

TYPE	RÉFÉRENCES	A	B	C	E	F	G	ØH
PIM Be 150	7626941	964	70	282	612	692	844	660
PIM Be 200	7626944	1234	70	282	747	910	114	660
PIM Be 300	7626944	1754	70	282	972	1262	1634	660

CARACTÉRISTIQUES TECHNIQUES & ERP

PIM BE		150	200	300
Capacité de stockage	l	150	200	300
Capacité de l'échangeur	l	5,6	8,1	11,4
Surface de chauffe	m ²	0,84	1,2	1,7
Pertes de charge de l'échangeur à 3 m ³ /h	mbar	12	14	17
Puissance échangée *	kW	29	39	54
Pression maxi d'utilisation (sanitaire)	bar	10	10	10
Température maximale de service	°C	95	95	95
Débit soutirable en 10 mn ΔT = 30 K *	l	250	340	520
Débit soutirable en continu ΔT = 35 K	l/h	710	960	1330
Coefficient de pertes thermiques (UA _S)	w/K	1,1	1,3	1,6
Consommation d'entretien ΔT = 45 K (3)	kWh/24h	1,1	1,3	1,6
Poids net	kg	57	74	99

* Entrée Eau Froide Sanitaire 10 °C ; Sortie Eau Chaude Sanitaire 45 °C
Température primaire 80 °C ; Stockage Eau Chaude Sanitaire 60 °C

PIM BE	CLASSE ÉNERGÉTIQUE ERP*	RÉFÉRENCE
150		7626941
200		7626944
300		7626946

* Déterminée en tant que préparateur indépendant

INFORMATIONS

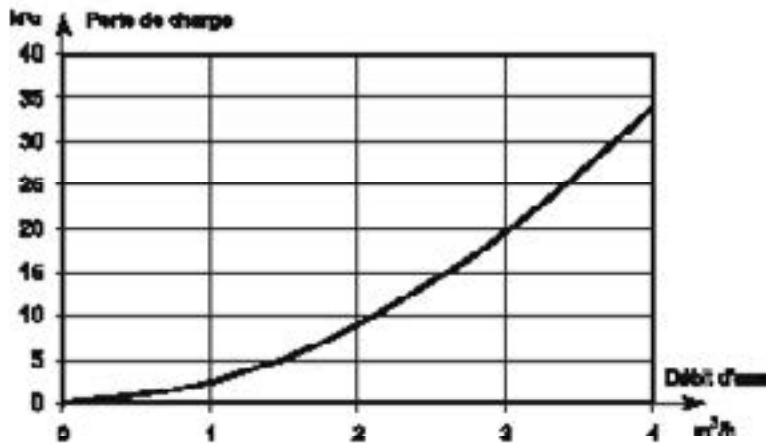
Référence notice 7626844

=> SOMMAIRE

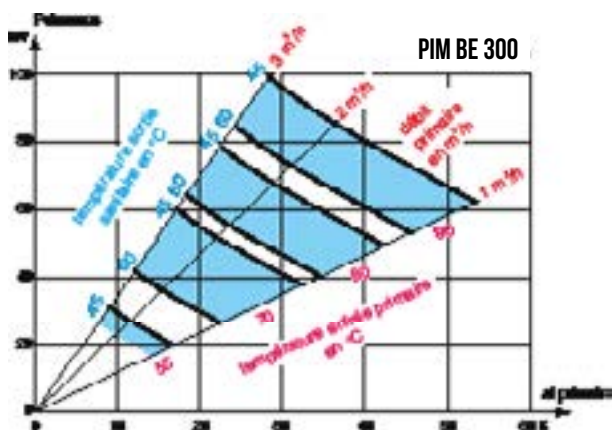
PRÉPARATEURS PIM BE

PERTE DE CHARGE

EN FONCTION DU DÉBIT PRIMAIRE DE L'ÉCHANGEUR DES PRÉPARATEURS



PERFORMANCES CONTINUES



Les diagrammes ci-après indiquent les performances continues en kW en fonction du Δt ou du débit primaire, des températures entrée primaire et sortie ecs (45° à 60 °C).
Temp. eau froide: 10 °C

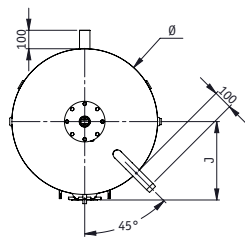
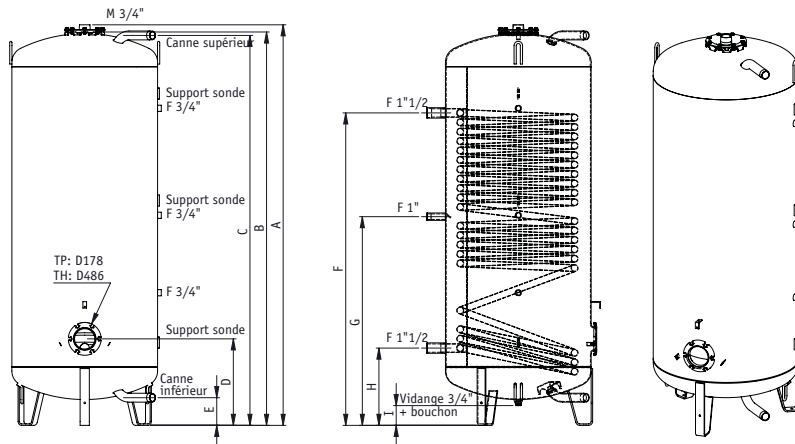
=> SOMMAIRE

GAMME BALLON TSE BALLON ECS SIMPLE ÉCHANGEUR

TSE 650 - 800 - 1000 - 1500 - 2000 - 2500 ET 3000 L

DESRIPTIF

- Préparateur stockage solaire en acier émaillé (selon DIN4753/3). De forme compacte pour une mise en œuvre aisée en chaufferie, destiné à une utilisation verticale, appoint possible par résistance électrique.
- Sortie d'eau chaude au point le plus haut et entrée d'eau froide au point le plus bas du ballon avec brise jet pour préserver la stratification et bénéficier d'un volume 100% utile.
- 3 anodes magnésium uniformément réparties pour une protection globale accessible en façade.
- L'enveloppe extérieure est réalisée en laine minérale de 100 mm d'épaisseur classée M1 permettant une isolation maximale.
- Jaquette semi-rigide ABS disponible.
- Jaquette MO en option sur demande

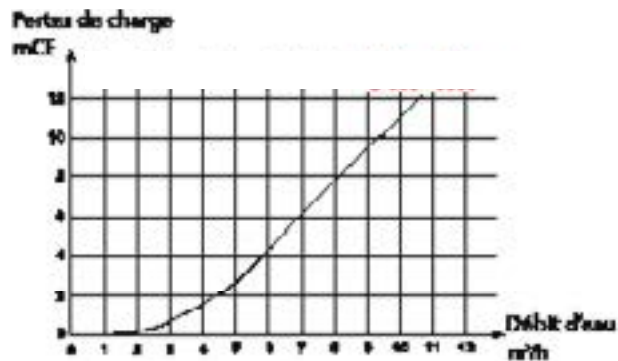


DISPONIBLE
JAQUETTE MO SUR
COMMANDE

OPTIMISÉ POUR
LOW FLOW



Les piquages latéraux en Femelles sont en Mâles en Ø1400 (Hors 3/4").
Revêtement extérieur peinture noir mat



MODÈLE	Ø	BRIDE	SE	A	B	C	D	E	F	G	H	I	J	Ø CANNES
650	790	TP	4m²	1646	1607	1588	470	150	1338	869	420	107	425	M 1"1/2
800	790	TP	4m²	1957	1918	1899	470	150	1338	1025	420	107	425	M 1"1/2
1000	790	TP	4,4m²	2173	2134	2115	470	150	1695	1133	420	107	425	M 1"1/2
1500	1100	TH	5,5m²	1911	1872	1799	655	150	1542	975	452	59	620	M 1"1/2
2000	1100	TH	5,5m²	2142	2113	2040	655	150	1542	1095	452	59	620	M 1"1/2
2500	1400	TH	5,5m²	1936	1897	1740	683	185	1245	963	480	27	730	M 2"
3000	1400	TH	5,5m²	2098	2059	1902	683	185	1245	1044	480	27	730	M 2"

CARACTÉRISTIQUES TECHNIQUES

MODÈLE		TSE650C	TSE800C	TSE1000C	TSE1500C	TSE2000C	TSE2500C	TSE 3000C
Capacité réservoir	l	650	800	900	1505	1730	2500	2750
Pertes Thermiques (Erp)	W	130	156	175	230	271	301	330
Surface échangeur	m²	4	4	4,4	5,5	5,5	5,5	5,5
Volume échangeur	l	32	32	35	44	44	44	44
Puissance continue à primaire 80°C et eau chaude de 10 à 45°C	kW	92	92	100	125	125	125	125
Puissance résistance électrique maxi	kW	Non conçu pour. Possible sur trou de poing ou trou d'homme en secours, nous consulter						
Poids à vide	Kg	207	231	255	350	376	483	505
Température max. de service cuve	°C	95	95	95	95	95	95	95
Température max. de service échangeur	°C	95	95	95	95	95	95	95
Pression de service cuve	bar	7	7	7	7	7	7	7
Pression de service échangeur	bar	10	10	10	10	10	10	10

=> SOMMAIRE

PERFORMANCES DES PRÉPARATEURS

TSE 650 À B 800

PUISAGES ECS		10 - 55*				10 - 60*				10 - 45*			
ΔT PRIMAIRE 15K													
Température primaire	°C	65	70	80	85	65	70	80	85	65	70	80	85
Débit primaire	m ³	3,4	4,6	6,7	7,4	2,8	3,9	5,7	6,9	4,6	5,7	7,6	8,5
Puissance échangée	kW	60	80	116	128	48	68	100	120	80	100	132	148
Pdc primaire	mca	0,9	1,6	3,0	3,4	0,6	1,2	2,4	3,3	1,6	2,4	3,9	5,1
Débit ecs continu	l/min	19,2	25,6	37,0	40,9	13,8	19,5	28,7	34,5	32,8	41,1	54,2	60,8
	l/h	1 149	1 533	2 222	2 452	828	1 172	1 724	2 069	1 970	2 463	3 251	3 645
	m ³ /h	1,1	1,5	2,2	2,5	0,8	1,2	1,7	2,1	2,0	2,5	3,3	3,6
ΔT PRIMAIRE 25K													
Température primaire	°C	65	70	80	85	65	70	80	85	65	70	80	85
Débit primaire	m ³	2,2	2,6	3,8	4,2	1,6	2,2	3,3	3,9	2,6	3,3	4,3	5,0
Puissance échangée	kW	57	76	110	122	46	65	95	114	76	95	125	144
Pdc primaire	mca	0,4	0,4	1,5	1,8	0,2	0,3	0,8	1,0	0,4	0,7	1,3	1,6
Débit ecs continu	l/min	18,2	24,3	35,2	38,8	13,1	18,6	27,3	32,8	31,2	39,0	51,5	59,3
	l/h	1 092	1 456	2 111	2 330	786	1 114	1 638	1 966	1 872	2 340	3 089	3 557
	m ³ /h	1,1	1,5	2,1	2,3	0,8	1,1	1,6	2,0	1,9	2,3	3,1	3,6
DÉBIT SUR 10 MINUTES													
Température primaire	°C	65	70	80	85	65	70	80	85	65	70	80	85
TSE 650 Stockage à 65 °C	l/10 min	725	728	734	735	650	653	658	661	936	940	946	950
Stockage à 75 °C	l/10 min	-	-	864	865	-	-	775	778	-	-	1 114	1 117
TSE 800 Stockage à 65 °C	l/10 min	890	893	899	900	799	802	806	809	1 148	1 152	1 159	1 162
Stockage à 75 °C	l/10 min	-	-	1 059	1 060	-	-	950	953	-	-	1 364	1 368

TSE 1000

PUISAGES ECS		10 - 55				10 - 60				10 - 45			
ΔT PRIMAIRE 15K													
Température primaire	°C	65	70	80	85	65	70	80	85	65	70	80	85
Débit primaire	m ³	3,8	5,1	7,3	8,1	3,0	4,3	6,3	7,6	5,1	6,3	8,3	9,4
Puissance échangée	kW	66	88	128	141	53	75	110	132	88	110	145	163
Pdc primaire	mca	1,1	2,0	3,8	5,7	0,8	1,5	3,0	4,3	2,0	3,0	3,9	6,6
Débit ecs continu	l/min	21,1	28,1	40,7	45,0	15,2	21,5	31,6	37,9	36,1	45,2	59,6	66,8
	l/h	1 264	1 686	2 444	2 697	910	1 290	1 897	2 276	2 167	2 709	3 576	4 010
	m ³ /h	1,3	1,7	2,4	2,7	0,9	1,3	1,9	2,3	2,2	2,7	3,6	4,0
ΔT PRIMAIRE 25K													
Température primaire	°C	65	70	80	85	65	70	80	85	65	70	80	85
Débit primaire	m ³	2,2	2,9	4,2	4,6	1,7	2,5	3,6	4,3	2,9	3,6	4,8	5,5
Puissance échangée	kW	63	84	121	134	50	71	105	125	84	105	138	159
Pdc primaire	mca	0,6	0,9	2,0	2,3	0,2	0,4	1,0	1,6	0,6	0,9	1,6	2,1
Débit ecs continu	l/min	16,7	16,7	16,8	16,9	15,0	15,0	15,1	15,2	21,4	21,5	21,7	21,8
	l/h	1 000	1 003	1 009	1 011	898	901	906	909	1 286	1 290	1 300	1 305
	m ³ /h	1,0	1,0	1,0	1,0	0,9	0,9	0,9	0,9	1,3	1,3	1,3	1,3
DÉBIT SUR 10 MINUTES													
Température primaire	°C	65	70	80	85	65	70	80	85	65	70	80	85
Stockage à 65 °C	l/10 min	1 001	1 004	1 010	1 012	899	902	907	910	1 291	1 295	1 303	1 306
Stockage à 75 °C	l/10 min	-	-	1 190	1 192	-	-	1 069	1 072	-	-	1 534	1 538

*température entrée eau froide/sortie ecs

PERFORMANCES DES PRÉPARATEURS

TSE 1500 A 3000

PUISAGES ECS		10 - 55°				10 - 60°				10 - 45°				
ΔT PRIMAIRE 15K														
Température primaire	°C	65	70	80	85	65	70	80	85	65	70	80	85	
Débit primaire	m ³	4,7	6,3	9,2	10,1	3,8	5,4	7,9	9,5	6,3	7,9	10,4	11,7	
Puissance échangeur	kW	83	110	160	176	66	94	138	165	110	138	182	204	
Pdc primaire	mca	2,3	3,7	7,4	9,0	1,4	2,9	6,1	8,2	3,7	6,1	10,2	12,3	
	l/min	26,3	33,6	50,9	56,2	19,0	26,9	39,5	47,4	45,2	56,5	74,5	83,5	
Débit ecs continu	l/h	1 580	2 017	3 056	3 372	1 138	1 612	2 371	2 845	2 709	3 387	4 470	5 012	
	m ³ /h	1,6	2,0	3,1	3,4	1,1	1,6	2,4	2,8	2,7	3,4	4,5	5,0	
ΔT PRIMAIRE 25K														
Température primaire	°C	65	70	80	85	65	70	80	85	65	70	80	85	
Débit primaire	m ³	2,7	3,6	5,2	5,8	2,2	3,1	4,5	5,4	3,6	4,5	5,9	6,8	
Puissance échangeur	kW	78	105	152	167	63	89	131	157	105	131	172	199	
Pdc primaire	mca	1,1	1,0	3,7	4,5	0,4	0,7	2,0	2,9	1,0	1,6	3,1	4,1	
	l/min	25,0	33,4	48,4	53,4	18,0	25,5	37,5	45,1	35,8	35,9	36,1	36,2	
Débit ecs continu	l/h	1 501	2 002	2 903	3 203	1 081	1 531	2 252	2 703	2 150	2 155	2 164	2 169	
	m ³ /h	1,5	2,0	2,9	3,2	1,1	1,5	2,3	2,7	2,2	2,2	2,2	2,2	
DÉBIT SUR 10 MINUTES														
Température primaire	°C	65	70	80	85	65	70	80	85	65	70	80	85	
TSE 1500	Stockage à 65 °C	l/10 min	1 663	1 667	1 674	1 677	1 494	1 498	1 504	1 508	2 143	2 148	2 157	2 161
	Stockage à 75 °C	l/10 min	-	-	1 982	1 985	-	-	1 781	1 785	-	-	2 553	2 557
TSE 2000	Stockage à 65 °C	l/10 min	1 916	1 921	1 928	1 931	1 722	1 726	1 732	1 736	2 469	2 475	2 484	2 488
	Stockage à 75 °C	l/10 min	-	-	2 274	2 277	-	-	2 044	2 048	-	-	2 929	2 933
TSE 2500	Stockage à 65 °C	l/10 min	2 763	2 768	2 775	2 778	2 484	2 488	2 495	2 499	3 558	3 564	3 573	3 577
	Stockage à 75 °C	l/10 min	-	-	3 275	3 278	-	-	2 945	2 949	-	-	4 216	4 220
TSE 3000	Stockage à 65 °C	l/10 min	3 038	3 043	3 050	3 053	2 732	2 736	2 742	2 746	3 912	3 918	3 927	3 931
	Stockage à 75 °C	l/10 min	-	-	3 600	3 603	-	-	3 237	3 241	-	-	4 634	4 638

*température entrée eau froide/sortie ecs

INFORMATIONS

Voir références page 20
Référence notice 160404

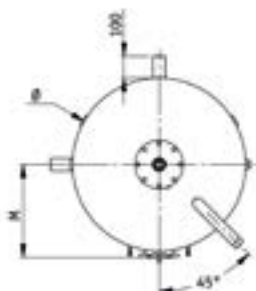
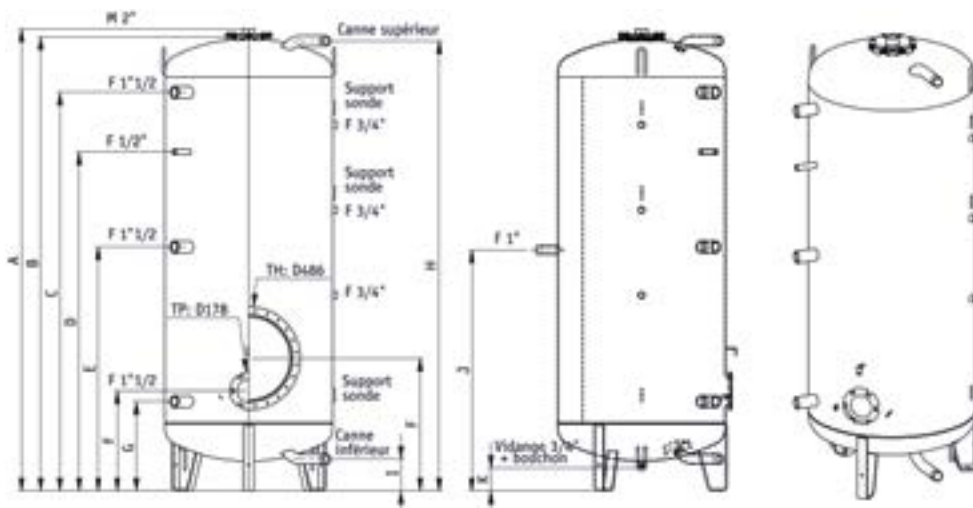
=> SOMMAIRE

GAMME BALLON TR BALLON DE STOCKAGE ECS

TR 650 - 800 - 1000 - 1500 - 2000 - 2500 ET 3000 L

DESCRIPTIF

- Ballon réservoir ECS en acier émaillé (selon DIN4753/3). De forme compacte pour une mise en œuvre aisée en chaufferie, destiné à une utilisation verticale
- Sortie d'eau chaude au point le plus haut et entrée d'eau froide au point le plus bas du ballon avec brise jet pour préserver la stratification.
- 3 anodes magnésium uniformément réparties pour une protection globale accessible en façade.
- L'enveloppe extérieure est réalisée en laine minérale de 100 mm d'épaisseur classée M1 permettant une isolation maximale.
- 6 piquages orientés à 90° permettant de multiples possibilités d'installation en chaufferie.



DISPONIBLE
JAQUETTE MO
SUR COMMANDE



Les piquages latéraux en Femelles sont en Mâles en Ø1400 (Hors 3/4").
Revêtement extérieur peinture noir mat

MODÈLE	Ø	A	B	C	D	E	TP	F	TH	G	H	I	J	K	TP	L	TH	M	Ø CANNES
1000	790	2173	2134	1873	1593	1147	470	623	420	2115	150	1133	107	425	465	100	M 1 1/2		
1500	1100	1911	1872	1502	1302	1002	502	655	452	1799	150	975	59	580	620	100	M 1 1/2		
2000	1100	2152	2113	1740	1418	1096	502	655	452	2040	150	1095	59	580	620	100	M 1 1/2		
2500	1400	1933	1894	1446	1230	963	530	683	480	1740	185	963	27	730	730	100	M 2"		
3000	1400	2095	2056	1610	1339	1045	530	683	480	1902	185	1044	27	730	730	100	M 2"		

CARACTÉRISTIQUES TECHNIQUES

MODÈLE		TR 800C	TR1000C	TR1500C	TR2000C	TR2500C	TR 3000C
Capacité réservoir	l	800	900	1500	1730	2500	2750
Pertes thermiques (ErP)	W	138	172	225	266	294	323
Poids à vide	kg	172	190	290	321	426	453
Température max. de service cuve	°C	95	95	95	95	95	95
Pression de service cuve	bar	7	7	7	7	7	7

INFORMATIONS

Voir références page 20
Référence notice 160404

=> SOMMAIRE

RÉFÉRENCES BALLONS TSE/TR (SUIVANT ISOLATION)

RÉFÉRENCE BALLONS TSE

DESIGNATION	CUVE NUE REFERENCE	HABILLAGE ISOLATION AU CHOIX		
		M1 SOUPLE (LAINE REFERENCE	ABS SEMI RIGIDE REFERENCE	MO (ALU) * REFERENCE
BALLONS AVEC BRIDE LATÉRALE DN 110 (TP)				
Ballon TP TSE 650	7651826	7651866	7651846	-
Ballon TP TSE 800	7651827	7651867	7651847	7651893
Ballon TP TSE 1000	7651828	7651869	7651849	7651894
Ballon TP TSE 1500	7651833	7651871	7651851	7651895
Ballon TP TSE 2000	7651834	7651873	7651853	7651896
Ballon TP TSE 2500	7651835	7651875	7651855	7651897
Ballon TP TSE 3000	7651836	7651877	7651857	7651898
BALLONS AVEC BRIDE LATÉRALE DN 400 (TH)				
Ballon TH TSE 1500	7651829	7651872	-	7651901
Ballon TH TSE 2000	7651830	7651874	-	7651902
Ballon TH TSE 2500	7651831	7651876	-	7651903
Ballon TH TSE 3000	7651832	7651878	-	7651904
Rosace de propreté		7654801		



M3
NON CLASSÉE

RÉFÉRENCE BALLONS TR

DESIGNATION	CUVE NUE REFERENCE	HABILLAGE ISOLATION AU CHOIX		
		M1 SOUPLE (LAINE REFERENCE	ABS SEMI RIGIDE REFERENCE	MO (ALU) * REFERENCE
BALLONS AVEC BRIDE LATÉRALE DN 110 (TP)				
Ballon TP TR 800	7651814	7651867	7651847	7651893
Ballon TP TR 1000	7651815	7651869	7651849	7651894
Ballon TP TR 1500	7651816	7651871	7651851	7651895
Ballon TP TR 2000	7651817	7651873	7651853	7651896
Ballon TP TR 2500	7651824	7651875	7651855	7651897
Ballon TP TR 3000	7651823	7651877	7651857	7651898
Ballon TP TSE 3000	7651836	7651878	7651858	7651898
BALLONS AVEC BRIDE LATÉRALE DN 400 (TH)				
Ballon TH TR 1000	7651821	7651870	-	7651900
Ballon TH TR 1500	7651822	7651872	-	7651901
Ballon TH TR 2000	7651823	7651874	-	7651902
Ballon TH TR 2500	7651824	7651876	-	7651903
Ballon TH TR 3000	7651825	7651878	-	7651904
Rosace de propreté		7654801	-	-



M1



MO

Nous consulter

OPTIONS

DESIGNATION	CUVE NUE REFERENCE
BALLONS TAMPON SANS SERPENTIN	
Sonde de température avec doigt de gant et câble porteur 60 mm	C01400045
Manchon de raccordement diélectrique 2" *	C01490014
Manchon de raccordement diélectrique 1-1/2" *	C01490015
Thermomètre d'affichage	C01490013

*Manchon indispensable pour raccorder un ballon sur une installation disposant de mélanges de métaux conformément au DTU 60.1 afin de limiter les interactions électriques provoquant de la corrosion.

Réserves de garanties possibles si non conforme DTU 60.1



=> SOMMAIRE

RÉSISTANCES ÉLECTRIQUES POUR BALLONS

RÉSISTANCES ÉLECTRIQUES BALLON TR

Kit complet comprenant la contre bride adaptée, le joint, la résistance blindée, le câblage triphasé, le doigt de gant, le bornier et le thermostat.

Hors fourniture, le relayage de puissance à intégrer sur tableau électrique.

Détermination de la puissance en fonction du volume et du temps de chauffage, voir ci-dessous.

DÉSIGNATION	RÉFÉRENCE
Résistance électrique blindée à monter sur bride de 400 mm (ballons de 1500L et plus TR uniquement)	
Kit 9 kW blindé bride de 400mm	C01490003
Kit 15 kW blindé bride de 400mm	C01490004
Kit 30 kW blindé bride de 400mm	C01490005
Kit 45 kW blindé bride de 400mm (délais 3 sem.)	C01490006
Kit 60 kW blindé bride de 400mm (délais 3 sem.)	C01490007
Résistance électrique stéatite à monter sur bride de 400 mm (ballons de 1500L et plus TR uniquement)	
Kit 9 kW stéatite bride de 400mm	C01490008
Kit 12 kW stéatite bride de 400mm	C01490009
Kit 15 kW stéatite bride de 400mm	C01490010
Kit 30 kW stéatite bride de 400mm	C01490011



RÉSISTANCES ÉLECTRIQUES BALLONS TR/TSE

DÉSIGNATION	RÉFÉRENCE
Résistance électrique blindée à monter sur bride de 110 mm (ballons de 750 et 1000L TR uniquement)	
Kit 9 kW blindé bride de 110mm	C01490000
Kit 15 kW blindé bride de 110mm	C01490001
Kit 30 kW blindé bride de 110mm	C01490002
Résistance électrique blindée à visser sur manchon 1"1/2 (pour TDE)	
Résistance 3 kW avec aquastatC01400010	C01400010
Résistance 4,5 kW avec aquastatC01400010	C01400054
Résistance 6 kW avec aquastatC01400010	C01400055
Résistance 9 kW avec aquastatC01400010	C01400056
Kit contre-bride pour ballon TSE/TDE pour résistance à visser	
DN 110 - 1"1/2	7663590



TEMPS DE CHAUFFE (H) BALLONS AVEC RÉSISTANCES ÉLECTRIQUES

EAU FROIDE À 10°C ET SORTIE BALLON À 60°C

	RÉFÉRENCE	C01490000 9 kW	C01490001 15 kW	C01490011 30 kW
TR/TSE 800	TP	5h10	3h05	-
TR/TSE 1000	TP	6h45	3h55	-
TR/TSE 1500	TP	9h40	5h50	-
TR/TSE 2000	TP	13h00	7h45	3h50
TR 2500	TP	-	9h45	4h50
TR 3000	TP	-	11h35	5h50

	RÉFÉRENCE	C01490003 9 kW	C01490004 15 kW	C01490005 30 kW	C01490006 45 kW	C01490007 60 kW	C01490005 9 kW	C01490005 12 kW	C01490005 15 kW	C01490005 30 kW
TR 800	TH	5h10	3h05	-	-	-	-	-	-	-
TR 1000	TH	6h45	3h55	-	-	-	6h45	4h50	3h55	-
TR 1500	TH	9h40	5h50	-	-	-	9h40	7h30	5h50	-
TR 2000	TH	13h00	7h45	3h50	2h35	-	13h00	9h45	7h45	3h50
TR 2500	TH	-	9h45	4h50	3h20	2h40	-	12h05	9h45	4h50
TR 3000	TH	-	11h35	5h50	3h55	2h55	-	-	11h35	5h50

=> SOMMAIRE

PRÉVENTIONS DES BRÛLURES PAR ECS & DÉVELOPPEMENT DE LEGIONELLES

(RÉGLEMENTATION FRANÇAISE)

L'installation et l'exploitation des préparateurs devra être faite conformément aux réglementations en vigueur dans le pays.

Pour limiter le développement des bactéries, la température de l'eau chaude distribuée doit être au minimum de 60 °C au départ des stockages, et dans le cas où l'installation comporte une boucle de recirculation, la température de l'eau, au retour, doit être au minimum de 50 °C. Dans tous les cas, les utilisateurs doivent être protégés contre les risques de brûlures aux points de puisage où la température de l'eau puisée ne doit pas dépasser 50 °C.

Un nouveau projet de modification de l'article 36 de l'arrêté du 23 juin 1978 est en cours.

Ce projet précise les modalités d'application de cet article 36 modifié de l'arrêté du 23 juin 1978 qui doit prévenir les risques liés aux légionelles et aux brûlures dans les installations fixes destinées à l'alimentation en eau chaude sanitaire des bâtiments d'habitation, de bureaux ou locaux recevant du public.

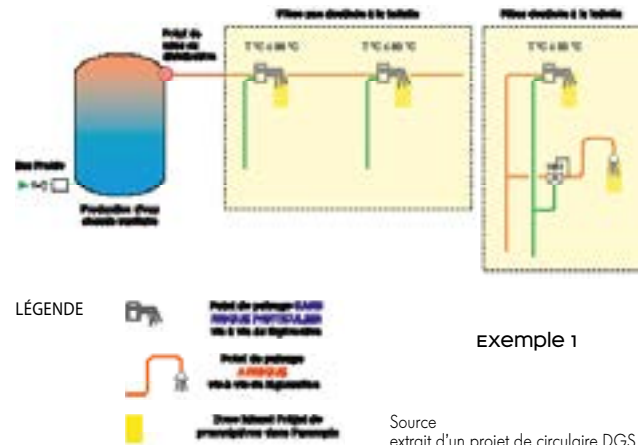
PRESCRIPTIONS DES BRÛLURES

Les brûlures par eau chaude sanitaire sont des accidents fréquents qui ont des conséquences graves notamment en raison de leur étendue importante. Environ 15 % des brûlures auraient pour cause une température d'eau chaude sanitaire trop élevée et comme pièce d'origine la salle de bain. On propose de remplacer l'article 36 de l'arrêté du 23 juin 1978 par les alinéas suivants :

"installations de distribution d'eau chaude sanitaire"

1. Afin de limiter le risque de brûlure :

- dans les pièces destinées à la toilette, la température maximale de l'eau chaude sanitaire est fixée à 50 °C aux points de puisage ;
- dans les autres pièces, la température maximale de l'eau chaude sanitaire est limitée à 60 °C aux points de puisage ;
- dans les cuisines et les buanderies des établissements recevant du public, la température de l'eau distribuée pourra être portée au maximum à 90 °C en certains points faisant l'objet d'une signalisation particulière.



PRESCRIPTIONS VIS-À-VIS DES LÉGIONELLES

DANS LES DISPOSITIFS DE STOCKAGE ET EN RÉSEAU DE DISTRIBUTION

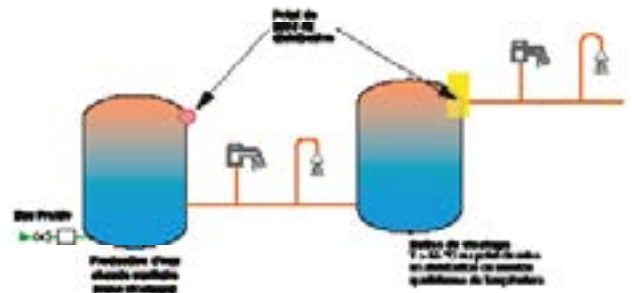
La légionellose est provoquée par l'inhalation d'aérosols d'eau contaminée par des légionelles. La température de l'eau est un facteur important de prévention de développement des légionelles dans les réseaux de distribution puisque la bactérie Legionella a une croissance importante dans des eaux présentant une température comprise entre 25 et 43 °C.

On propose de remplacer l'article 36 de l'arrêté du 23 juin 1978 par les alinéas suivants :

2. Les points de puisage à risque définis dans le présent alinéa sont les points susceptibles d'engendrer l'exposition d'une ou plusieurs personnes à un aérosol d'eau ; il s'agit notamment des douches.

Afin de limiter le risque lié au développement des légionelles dans les systèmes de distribution d'eau chaude sanitaire sur lesquels sont susceptibles d'être raccordés des points de puisage à risque, les exigences suivantes doivent être respectées pendant l'utilisation des systèmes de production et de distribution d'eau chaude sanitaire et dans les 24 heures précédant leur utilisation :

- lorsque le volume entre le point de mise en distribution et le point de puisage le plus éloigné est supérieur à 3 litres, la température de l'eau doit être supérieure ou égale à 50 °C en tout point du système de distribution, à l'exception des tubes fins d'alimentation. Le volume de ces tubes fins d'alimentation est le plus faible possible et dans tous les cas inférieur ou égal à 3 litres ;
- lorsque le volume total des équipements de stockage est supérieur ou égal à 400 litres, l'eau contenue dans les équipements de stockage, à l'exclusion des ballons de préchauffage, doit :
 - être en permanence à une température supérieure ou égale à 55 °C à la sortie des équipements ;
 - ou être portée à une température suffisante au moins une fois par 24 heures. L'annexe 1 indique le temps minimum de maintien de la température de l'eau à respecter.



Annexe 1 :

durée minimale d'élévation quotidienne de la température de l'eau dans les équipements de stockage, à l'exclusion des ballons de pré-chauffage

TEMPS MINIMUM DE MAINTIEN DE LA TEMPÉRATURE (MIN)	TEMPÉRATURE DE L'EAU (°C)
2	Supérieure ou égale à 70
4	65
60	60

=> SOMMAIRE

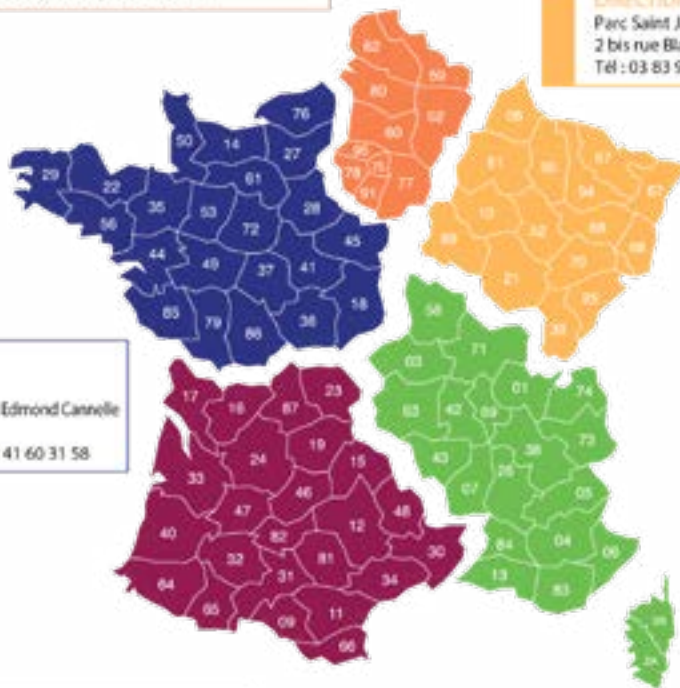
NOTES

VOS PROJETS COLLECTIFS ET TERTIAIRES

📍 Installateurs
📍 Distributeurs

DIRECTION RÉGIONALE ÎLE-DE-FRANCE / NORD
157 avenue Charles Floquet
93158 Le Blanc Mesnil Cedex
Tél : 01 45 91 32 26 - Fax : 01 45 91 32 27

DIRECTION RÉGIONALE EST
Parc Saint Jacques 1
2 bis rue Blaise Pascal - 54320 Maxéville
Tél : 03 83 96 66 50 - Fax : 03 83 96 84 50



DIRECTION RÉGIONALE OUEST / NORMANDIE
Zi du Moulin de Marçille - 19, rue Edmond Canelle
49130 Les Ponts de Cé
Tél : 02 41 34 77 44 - Fax : 02 41 60 31 58

DIRECTION RÉGIONALE SUD-OUEST
Domaine de Pellus - Immeuble du Lac
5 avenue de Pythagore - 33700 Mérignac
Tél : 05 56 11 28 00 - Fax : 05 56 11 28 01

DIRECTION RÉGIONALE SUD-EST
Parc AKTILAND Bâtiment C3
1 Rue de Lombardie - 69800 Saint Priest
Tél : 04 37 37 82 50 - Fax : 04 37 37 82 59

LA CELLULE PRÉCONISATION : POUR VOUS AIDER DANS VOS ÉTUDES COLLECTIVES ET TERTIAIRES

Contactez nos experts pour vous conseiller sur la solution la mieux adaptée afin que nous réalisons ensemble vos futurs projets.

VOS NUMÉROS

- ☎ 01 45 91 32 08 : Fabian BURKHART
- ☎ 01 45 91 32 63 :
- 📄 01 45 91 59 42
- @ preconisation@chappee.com